

- 1 порт TurboGEPON
- гигабитный роутер
- порт FXS для подключения телефонов
- 2 порта USB 2.0 с функцией сетевого накопителя
- Wi-Fi 802.11a/b/g/n/ac



ONT NTE – высокопроизводительные многофункциональные абонентские терминалы, предназначенные для доступа к современным услугам телефонии и высокоскоростному интернету. Кроме того, абонентские терминалы серии RG предоставляют пользователям услуг широкие возможности для работы в локальной сети.

Технология PON

Технология TurboGEPON - одно из самых современных и эффективных решений задач “последней мили”, позволяющее существенно экономить на кабельной инфраструктуре и обеспечивающее скорость передачи данных до 2,5 Гбит/с в направлении downlink и 1,25 Гбит/с в направлении uplink. Использование в сетях доступа решений на базе технологии TurboGEPON дает возможность предоставлять конечному пользователю доступ к набору услуг на базе протокола IP.

Универсальные устройства

Встроенный гигабитный маршрутизатор на 4 порта 10/100/1000 Base-T позволяет организовать высокоскоростное соединение устройств в сети. 1 порт FXS позволяют пользоваться услугами IP-телефонии. 2 порта USB может использоваться для подключения USB-устройств (USB-флеш-накопитель, внешний HDD) или для подключения принтера.

Предоставляемые услуги

- высокоскоростной доступ в интернет
- потоковое видео/ High Definition TV/IP TV, видео по запросу (VoD), видеоконференция
- IP-телефония
- развлекательные и обучающие программы “on-line”

Варианты применения

- подключение к услугам широкополосного доступа абонентов в многоквартирных домах, жилых комплексах, студенческих городках и коттеджных поселках
- построение корпоративных сетей на крупных стратегических предприятиях, в бизнес-центрах с повышенными требованиями к безопасности и скорости передачи данных

Беспроводное подключение

Абонентский маршрутизатор NTE-RG-1421G-Wac, поддерживает стандарт 802.11ac, что обеспечивает скорость передачи данных до 1300 Мбит/с и позволяет доставлять современные высокоскоростные сервисы клиентскому оборудованию по беспроводной сети. Два встроенных контроллера Wi-Fi сети позволяют обеспечить работу устройства одновременно в двух частотных диапазонах - 2.4 ГГц и 5 ГГц.

Конфигурация интерфейсов ONT TurboGEPON NTE-RG-1421G-Wac

	WAN	LAN	FXS	Wi-Fi	USB
NTE-RG-1421G-Wac	1xGePON	4x1G	1	802.11n, 2*2 -300Mbps - 2.4GHz 802.11ac, 3*3 -1.3Gbps - 5 GHz	2 x USB2.0

Функциональные возможности

Параметры интерфейса PON

- 1 порт TurboGEPON
- Соответствие FSAN Class B+
- Тип разъема - SC/APC
- Среда передачи - оптоволоконный кабель SMF - 9/125, G.652
- Коэффициент разветвления - до 1:64
- Максимальная дальность - 20 км
- Передатчик: 1310nm DFB Upstream Burst Mode Transmitter
 - Data Rate: 1244Mb/s
 - Average Launch Power +0,5..+5 dBm
 - Spectral Line Width -20 dB 1 nm
- Приемник: 1490nm APD/TIA Downstream CW Mode Digital Receiver
 - Data Rate: 2488Mb/s
 - Receiver Sensitivity -28 dBm With BER better than or equal to 1.0×10^{-10}
 - Receiver Optical Overload -4 dBm

Параметры интерфейсов LAN

- 4 порта Ethernet 10/100/1000 Base-T (RJ-45)

Параметры интерфейсов FXS

- 1 порт FXS
- Поддержка протокола SIP
- Аудиокодеки: G.729 (A), G.711(A/U), G.723.1
- Передача факса: G.711, T.38
- Сопротивление шлейфа до 2 кОм
- Прием набора импульсный/частотный (DTMF)
- Выдача Caller ID

Параметры беспроводного интерфейса Wi-Fi

- Стандарты 802.11 a/b/g/n/ac
- Частотный диапазон 2400 ~ 2483,5 МГц, 5150 ~ 5350 МГц, 5650 ~ 5850 МГц
- Одновременная работа в двух частотных диапазонах (Simultaneous Dual Band)
- Модуляция CCK, BPSK, QPSK, 16 QAM, 64 QAM, 256 QAM

Рабочие каналы

- 802.11b/g/n: 1-13
- 802.11a/n/ac: 36-64, 132-165

Скорость беспроводного соединения

- 802.11b: 1; 2; 5,5 и 11 Мбит/с
- 802.11g: 6, 9, 12, 18, 24, 36, 48 и 54 Мбит/с
- 802.11n: 300 Мбит/с (канал 20 МГц), 450 Мбит/с (канал 40 МГц)³
- 802.11ac: 1300 Мбит/с (80 МГц)

Максимальная выходная мощность передатчика

- 802.11b (11 Mbps): 17дБм
- 802.11g (54 Mbps): 15дБм
- 802.11n (MCS7): 15 дБм
- 802.11ac (MCS0): 19 дБм

Поддержка стандартов

- IEEE 802.3ah - Ethernet in the First Line
- IEEE 802.3u 100BASE-TX, 100BASE-T4, 100BASE-FX Fast Ethernet
- IEEE 802.3z 1000BASE-X GigabitEthernet по оптическому волокну
- IEEE 802.3x поддержка полнодуплексной связи
- IEEE 802.3ad агрегация каналов
- IEEE 802.1d STP
- IEEE 802.1w Rapid STP
- IEEE 802.1Q VLAN
- IEEE 802.1p IGMP

Функциональные характеристики

- Поддержка TR-069
- Работа в режиме «моста» или «маршрутизатора», в т.ч. виртуального
- Поддержка PPPoE (auto, PAP, MSCHAP и CHAP авторизация)
- Поддержка IPoE (DHCP-client и static)
- DHCP-сервер на стороне LAN
- Передача Multicast трафика по Wi-Fi
- Поддержка DNS (Domain Name System)
- Поддержка DynDNS (Dynamic DNS)
- Поддержка UPNP (Universal Plug and Play)
- Поддержка NAT (Network Address Translation)
- Поддержка NTP (Network Time Protocol)
- Поддержка механизмов качества обслуживания QoS
- Поддержка IGMP Snooping
- Поддержка IGMP Proxy
- VLAN в соответствии с IEEE 802.1Q

Поддержка функций безопасности

- Ограничение скорости на портах
- FEC кодирование

Конфигурирование и мониторинг

- В соответствии с TR-142:
- Удаленное управление по протоколу TR-069
- Локальное управление WEB/CLI
- Удаленное управление по протоколу OAM
- Обновление программного обеспечения: TR-069, HTTP, TFTP

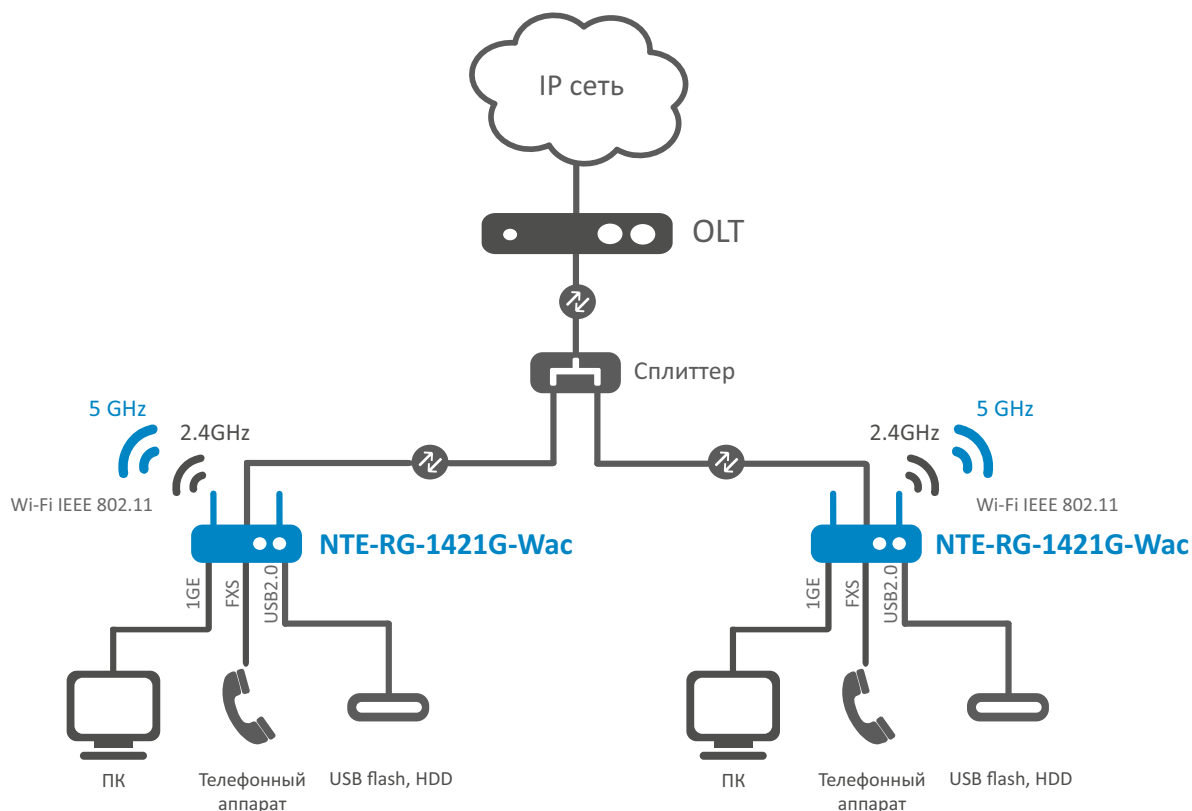
Параметры интерфейса USB

- 2 порта USB 2.0 - для подключения USB-устройств

Физические характеристики и условия окруж. среды

- Габариты - 187x120x32 мм, настольное исполнение
- Напряжение питания адаптера - 220В/12В
- Потребляемая мощность - не более 15 Вт
- Рабочий диапазон температур от +5⁰ до +40⁰ С
- Относительная влажность до 80%

Схема применения



Наименование	Описание	Изображение
NTE-RG-1421G-Wac	NTE-RG-1421G-Wac, 1 порт PON, 4 порта LAN 10/100/1000 Base-T, 2xUSB, 1xFXS, WiFi (802.11n, 2*2 -300Mbps - 2.4GHz +802.11ac, 3*3 - 1.3Gbps-5 GHz)	
Сопутствующие товары		
ACS-CPE-512	Опция ACS-CPE-512 системы Eltex.ACS для автоконфигурирования Eltex CPE: 512 абонентских устройств	
ACS-CPE-1024	Опция ACS-CPE-1024 системы Eltex.ACS для автоконфигурирования Eltex CPE: 1024 абонентских устройств	

Сделать заказ

О компании Eltexalatau

+7 (727) 320 18 38

info@eltexalatau.kz

www.eltexalatau.kz

Компания "ЭлтексАлатау" - один из первых казахстанских производителей ИТ и телекоммуникационного оборудования. Одним из направлений компании является локализация производства в Республике Казахстан. Создавая новые возможности, мы разрабатываем совокупность решений, а также возможность их бесшовного соединения в инфраструктуру Заказчика.