

## **Design guide для построения IP-фабрики на коммутаторах Eltex**

## Содержание

1	Цель.....	3
2	Используемые термины и сокращения .....	4
3	Архитектура Spine-Leaf.....	5
4	Установка лицензий.....	7
5	Настройка underlay с использованием протокола IS-IS.....	8
5.1	Настройка Spine .....	9
5.2	Настройка Leaf .....	12
5.3	Проверка настроек underlay .....	15
5.4	Ожидаемый результат.....	16
6	Настройка underlay с использованием протокола OSPF .....	17
6.1	Настройка Spine .....	17
6.2	Настройка Leaf .....	21
6.3	Проверка настроек underlay .....	23
6.4	Ожидаемый результат.....	25
7	Настройка overlay.....	26
7.1	Настройка VXLAN.....	26
7.2	Проверка настройки VXLAN .....	27
7.3	Ожидаемый результат.....	30
8	Сеть управления .....	31
8.1	Схема сети OOB.....	31
8.2	Конфигурации устройств .....	32
9	Приложение 1 .....	37
9.1	Конфигурации с использованием протокола IS-IS.....	37
9.2	Конфигурации с использованием протокола OSPF .....	45

## 1 Цель

Цель данного руководства – предоставить читателю основные инструменты, необходимые для построения IP-фабрики на базе оборудования Eltex. В основе данной IP-фабрики используется технология EVPN/VXLAN.

Целевой аудиторией являются сетевые специалисты, системные интеграторы, партнеры и заказчики, использующие или планирующие использование оборудования производства Eltex.

## 2 Используемые термины и сокращения

**BFD (Bidirectional Forwarding Detection protocol)** – протокол, созданный для быстрого обнаружения неисправностей линков.

**ECMP (Equal-cost multi-path routing)** – технология балансировки нагрузки, позволяющая передавать пакеты одному получателю по нескольким «лучшим маршрутам». Данный функционал предназначен для распределения нагрузки и оптимизации пропускной способности сети.

**EVPN (Ethernet Virtual Private Network)** – стандарт, определенный в RFC 7432. EVPN – это расширение протокола BGP (address-family, AFI: 25, SAFI: 70), функционирующее как плоскость управления для создания L2VPN- и L3VPN-сервисов. Расширение позволяет сети передавать информацию о конечных устройствах, такую как MAC- и IP-адреса.

**IBGP (Internal BGP)** – используется для соединения BGP-соседей в пределах одной автономной системы.

**IGP (Interior Gateway Protocol)** – протокол внутреннего шлюза (например IS-IS, OSPF). IGP-протоколы используются для передачи информации о маршрутах в пределах автономной системы.

**IP-фабрика** – сетевая инфраструктура, основанная на протоколе IP и позволяющая создавать несколько симметричных путей между всеми устройствами в IP-фабрике.

**Leaf** – устройство уровня доступа в IP-фабрике.

**OOB-интерфейс** – отдельный порт на устройстве для удаленного управления. Управление осуществляется по сети отдельно с каналом передачи данных.

**Overlay-сеть** – логическая сеть, созданная поверх другой, underlay-сети, и использующая её инфраструктуру как транспорт.

**POD (Point Of Delivery)** – обособленная группа устройств в топологии Клоза (Spine'ы первого уровня и Leaf'ы), Spine'ы которой имеют связи только с Leaf'ами своей группы и не имеют связи с Leaf'ами остальной IP-фабрики.

**Spine** – центральное устройство в IP-фабрике, имеющее подключения ко всем Leaf'ам (к Leaf'ам своего POD в случае наличия POD'ов в схеме).

**Underlay сеть** – базовая физическая сеть, обеспечивающая возможность соединения между всеми устройствами.

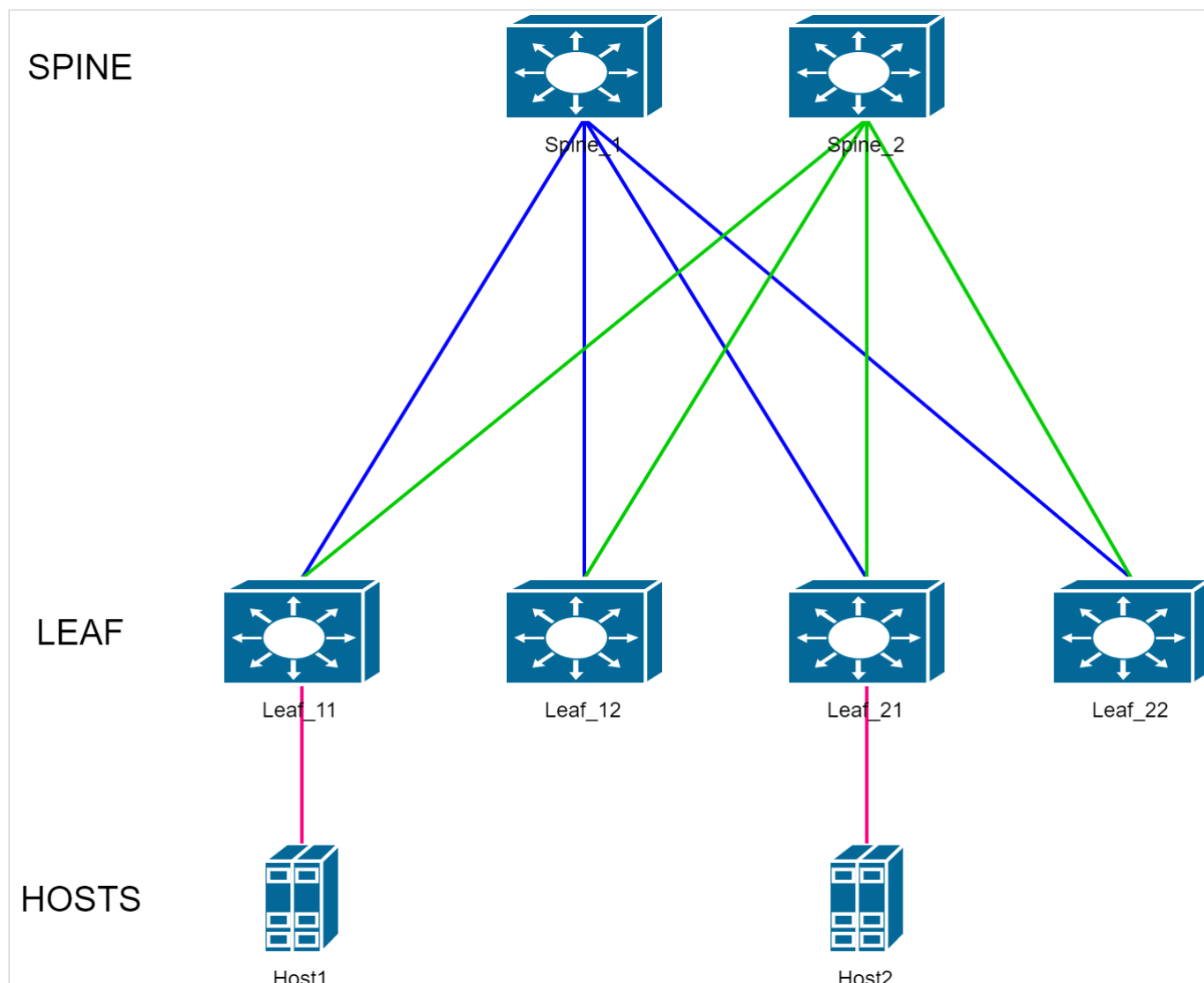
**VNI (Virtual Network Index)** – идентификатор сети в рамках VXLAN. Имеет длину 24 бита.

**VTEP (Virtual Tunnel End Point)** – устройство, на котором начинается или заканчивается VXLAN-тоннель. Трафик инкапсулируется в VXLAN на VTEP-источнике, а декапсуляция выполняется на удаленном VTEP.

**VXLAN (Virtual eXtensible Local Area Network)** – виртуальная расширенная частная сеть. Описана в стандарте RFC 7348. Это технология создания виртуальной (наложенной) сети поверх существующей IP-инфраструктуры.

### 3 Архитектура Spine-Leaf

Ниже представлена примерная схема IP-фабрики, построенной с использованием архитектуры Spine-Leaf.

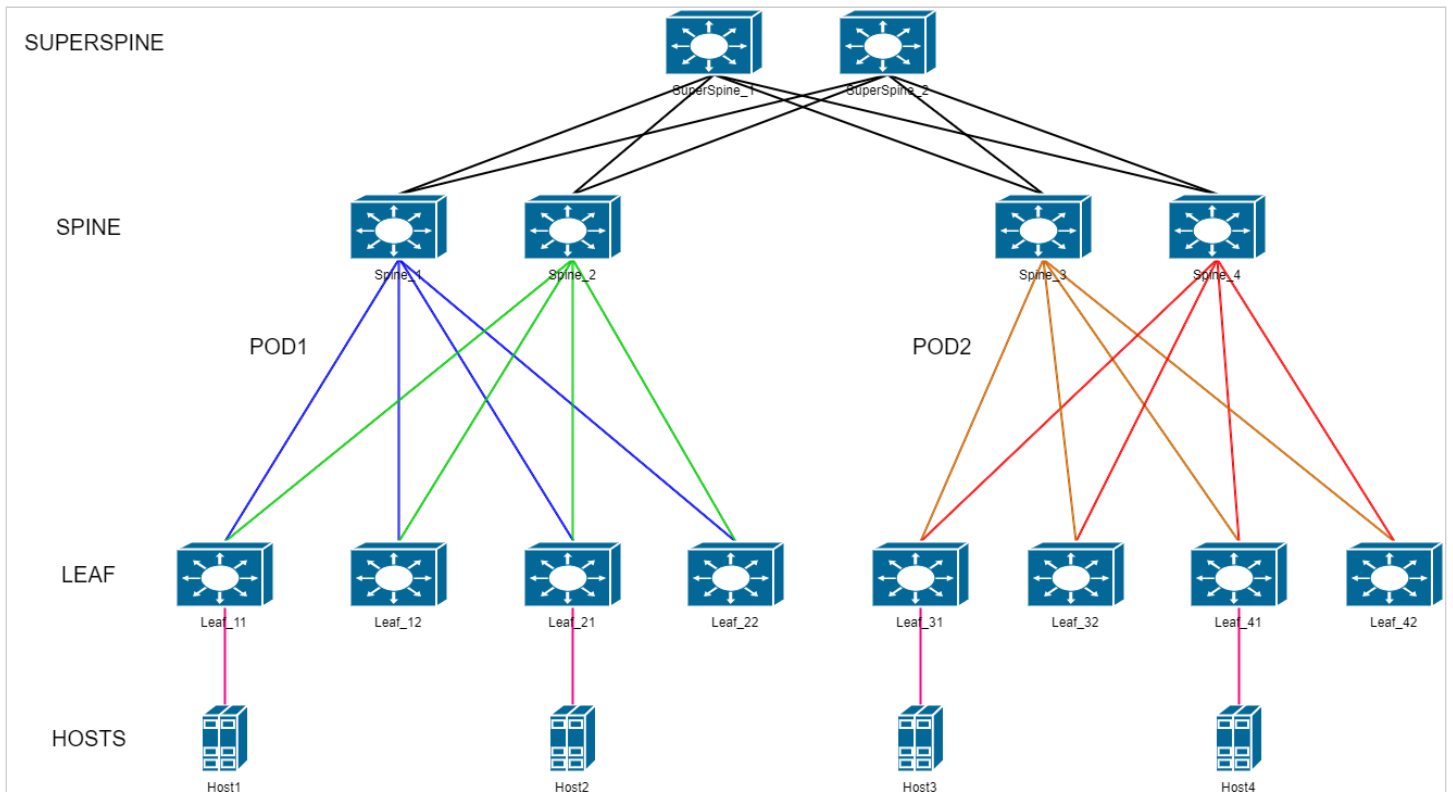


Второе название данной топологии – это Folded Clos, сложенная пополам сеть Клоза.

Устройства уровня Leaf в данной топологии выполняют роль коммутаторов доступа. К ним подключается оконечное оборудование. Leaf в свою очередь подключаются к устройствам уровня Spine (он же уровень коммутации).

Задача этого уровня – максимально быстрая маршрутизация пакетов с одного Leaf на другой. Таким образом между каждой парой Leaf существует количество равнозначных путей, равное количеству Spine.

В схеме ниже IP-фабрика, используемая для примера, увеличена в два раза.



Появилось разделение на POD'ы (см. [Используемые термины и сокращения](#)) и дополнительный уровень коммутации — SuperSpine или Spine'ы второго уровня. Данная IP-фабрика состоит из двух POD'ов. На схеме видно, что POD'ы обособлены друг от друга — у спайнов первого уровня (на схеме это устройства Spine\_1-4) есть соединения только с определенной группой Leaf-Leaf-ами своего POD'а. Связь между POD'ами осуществляется через Spine'ы второго уровня.

В схеме используются следующие протоколы и технологии:

- Ввиду использования в схеме EVPN основным протоколом, маршрутизации является BGP. Сессии BGP устанавливаются между loopback-интерфейсами устройств. Все устройства имеют единый номер автономной системы, образуя пространство iBGP.
- В настройках протокола BGP задействуется address-family L2VPN EVPN. Именно обмен сообщениями в рамках этой AF и обеспечивается работа технологии EVPN.
- В качестве IGP (протокола внутреннего шлюза) в данном руководстве используются протоколы IS-IS и OSPF. Основная задача IGP обеспечить IP-связность между всеми loopback-интерфейсами схемы, так как между ними строятся BGP-сессии и VXLAN-туннели.
- Для быстрого обнаружения неисправностей линков используется протокол BFD. Он позволяет определить неисправность линка менее чем за 1 секунду. Минимально возможное настраиваемое время реакции — 150 мс.
- BGP route reflector (RR). Настройка BGP, позволяющая маршрутизатору выступать в роли ретранслятора маршрутов. Так как в топологии Клоза отсутствует полная связность и используется iBGP, распространение маршрутной информации ограничено только прямыми линками. RR позволяет коммутаторам уровня Spine ретранслировать обновления маршрутной информации между коммутаторами уровня Leaf.
- Использование технологии ECMP в топологии Клоза обязательно. Благодаря ей неиспользуемые линки в схеме отсутствуют. Нагрузка равномерно распределяется по всем линкам, доступным между любой парой устройств Leaf. Повышается отказоустойчивость схемы.
- Jumbo-frame — поддержка передачи больших фреймов, до 10200 байт.
- Протоколы семейства Spanning Tree выключены на всех устройствах IP-фабрики.

## 4 Установка лицензий

Поддержка протокола BGP и технологии EVPN/VXLAN предоставляется по лицензии. Убедитесь в наличии соответствующих лицензий. Если лицензии отсутствуют, необходимо их установить.

1. Вывод команды **show license** в случае отсутствия установленных лицензий:

```
console#show license
Features installed:

   Feature          Licenses  Licenses
   -----  installed used      Active
   -----  -----  -----  -----

Licenses installed:
```

2. Для установки лицензии необходимо загрузить файл лицензии на устройство с помощью команды **boot license source\_url**. Пример:

```
console#boot license tftp://192.168.1.1/licensefile

console#boot license tftp://192.168.1.1/licensefile
02-Jun-2022 12:01:49 %COPY-I-FILECOPY: Files Copy - source URL tftp://192.168.1.1/licensefile
destination URL flash://system/licenses/licensefile
02-Jun-2022 12:01:49 %LICENSE-I-INSTALL: License file licensefile was installed
02-Jun-2022 12:01:49 %COPY-N-TRAP: The copy operation was completed successfully

Copy: 1181 bytes copied in 00:00:01 [hh:mm:ss]
```

3. Перезагрузите устройство после успешной загрузки файла лицензии для ее применения.

4. Вывод команды **show license** в случае успешно установленных лицензий:

```
console#show license
Features installed:

   Feature          Licenses  Licenses
   -----  installed used      Active
   -----  -----  -----  -----

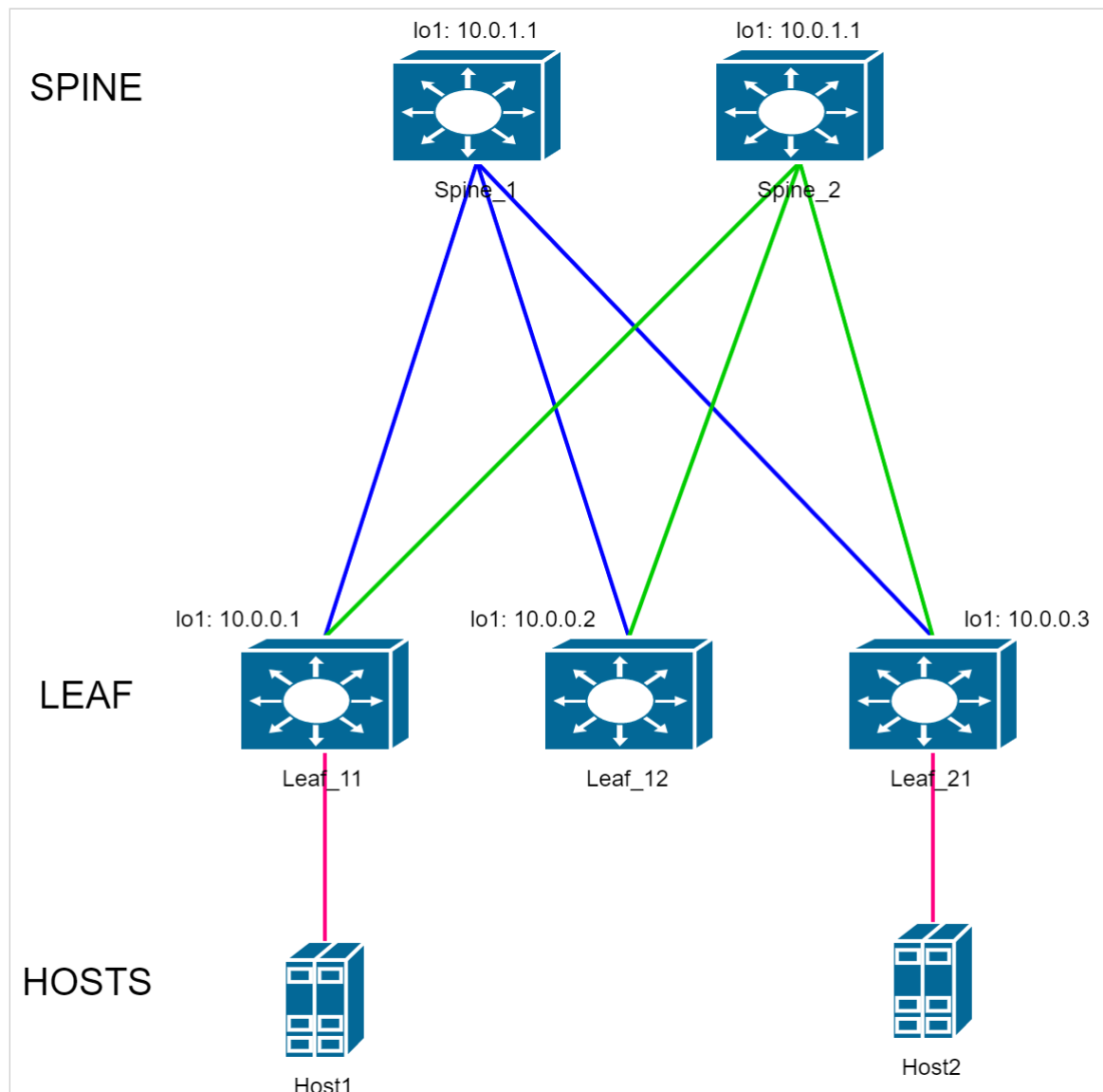
BGP              1          1          Yes
EVPN              1          1          Yes

Licenses installed:

License name: licensefile
License version: 1.0
Valid for device: ES7A000000 (e0:d9:e3:00:00:00)
Status: Active
Features:
  BGP, EVPN
```

## 5 Настройка underlay с использованием протокола IS-IS

Ниже представлен примера варианта схемы для практической части.



⚠ IP-адресация в конфигурациях в данном руководстве используется для примера.

**Адреса loopback-интерфейсов (обозначены на схеме):**

Spine1: 10.0.1.1

Spine2: 10.0.2.2

Leaf11: 10.0.0.1

Leaf12: 10.0.0.2

Leaf21: 10.0.0.3

**Линковочные сети:**

Spine1-Leaf11: 172.16.1.0/30

Spine1-Leaf12: 172.16.2.0/30

Spine1-Leaf21: 172.16.3.0/30



Spine2-Leaf11: 172.16.1.4/30

Spine2-Leaf12: 172.16.2.4/30

Spine2-Leaf21: 172.16.3.4/30

## 5.1 Настройка Spine

Выполнение первичной настройки коммутатора:

```
console(config)#no spanning-tree
console(config)#port jumbo-frame
This setting will take effect only after copying running configuration to startup configuration
and resetting the device
console(config)#ip maximum-paths 32
Warning! New value will be applied only after reboot
console(config)#hostname Spine_1
Spine_1(config)#
```

Где:

- `no spanning-tree` — выключение протокола STP;
- `port jumbo-frame` — включение поддержки передачи больших фреймов;
- `ip maximum-paths 32` — задание максимального количество путей, которые могут быть установлены в FIB для каждого маршрута, с помощью чего задействуется ECMP;
- `hostname Spine_1` — задание имени устройства.

**⚠** Настройки **port jumbo-frame** и **ip maximum-paths 32** вступают в силу только после перезагрузки устройства. Для этого необходимо сохранить конфигурацию и выполнить перезагрузку:

```
Spine_1#write
Overwrite file [startup-config].... (Y/N)[N] ?Y
23-Jun-2022 07:13:16 %COPY-I-FILECOPY: Files Copy - source URL running-config destination URL
flash://system/configuration/startup-config
23-Jun-2022 07:13:16 %COPY-N-TRAP: The copy operation was completed successfully
Copy succeeded
Spine_1#reload
This command will reset the whole system and disconnect your current session. Do you want to
continue ? (Y/N)[N] Y
Shutting down ...
```

Проконтролировать применение настроек после перезагрузки можно в выводе следующих команд show.  
Пример:

```
Spine_1#show ports jumbo-frame

Jumbo frames are enabled
Jumbo frames will be enabled after reset

Spine_1#show ip route
Maximum Parallel Paths: 32 (32 after reset)
Load balancing: src-dst-mac-ip
IP Forwarding: enabled
Codes: > - best, C - connected, S - static,
        R - RIP,
        O - OSPF intra-area, OIA - OSPF inter-area,
        OE1 - OSPF external 1, OE2 - OSPF external 2,
        B - BGP, i - IS-IS, L1 - IS-IS level-1,
        L2 - IS-IS level-2, ia - IS-IS inter area
```

Строки **Jumbo frames are enabled** и **Maximum Parallel Paths: 32 (32 after reset)** указывают на успешное включении соответствующих настроек.

Выполните настройку интерфейсов.

Для упрощения процедуры настройки через консоль сначала можно использовать функцию **terminal no prompt**, отключающую необходимость подтверждения перед выполнением некоторых команд:

```
Spine_1#terminal no prompt
```

Настройка интерфейсов:

```
Spine_1(config)#interface TenGigabitEthernet1/0/1
Spine_1(config-if)# description Leaf_11
Spine_1(config-if)# ip address 172.16.1.2 255.255.255.252
Spine_1(config-if)# ip router isis
Spine_1(config-if)# isis network point-to-point
This action will reset all neighbor connections on the interface.
Spine_1(config-if)#exit
Spine_1(config)#interface TenGigabitEthernet1/0/2
Spine_1(config-if)# description Leaf_12
Spine_1(config-if)# ip address 172.16.2.2 255.255.255.252
Spine_1(config-if)# ip router isis
Spine_1(config-if)# isis network point-to-point
This action will reset all neighbor connections on the interface.
Spine_1(config-if)#exit
Spine_1(config)#interface TenGigabitEthernet1/0/3
Spine_1(config-if)# description Leaf_21
Spine_1(config-if)# ip address 172.16.3.2 255.255.255.252
Spine_1(config-if)# ip router isis
Spine_1(config-if)# isis network point-to-point
This action will reset all neighbor connections on the interface.
Spine_1(config-if)#exit
Spine_1(config)#interface loopback1
Spine_1(config-if)# ip address 10.0.1.1 255.255.255.255
Spine_1(config-if)#exit
```

## Задействование протокола маршрутизации IS-IS:

```
Spine_1(config)#router isis
Spine_1(router-isis)# address-family ipv4 unicast
Spine_1(router-isis-af)# redistribute connected
Spine_1(router-isis-af)# exit
Spine_1(router-isis)# net 49.0001.1111.1111.1111.00
Spine_1(router-isis)#exit
```

## Задействование протокола BGP:

**⚠** Поддержка протокола BGP предоставляется по лицензии (см. [Установка лицензий](#)).

```
Spine_1(config)#router bgp 65500
Spine_1(router-bgp)# bgp router-id 10.0.1.1
This action will reset all neighbor connections and clear BGP routing table.
Spine_1(router-bgp)# address-family ipv4 unicast
Spine_1(router-bgp-af)# exit
Spine_1(router-bgp)# address-family l2vpn evpn
This action will reset all neighbor connections and clear BGP routing table.
Spine_1(router-bgp-af)# exit
Spine_1(router-bgp)# neighbor 10.0.0.1
Spine_1(router-bgp-nbr)# remote-as 65500
Spine_1(router-bgp-nbr)# update-source loopback 1
Spine_1(router-bgp-nbr)# fall-over bfd
Spine_1(router-bgp-nbr)# route-reflector-client
Spine_1(router-bgp-nbr)# address-family ipv4 unicast
Spine_1(router-bgp-nbr-af)# exit
Spine_1(router-bgp-nbr)# address-family l2vpn evpn
This action will reset connection with the neighbor.
Spine_1(router-bgp-nbr-af)# exit
Spine_1(router-bgp-nbr)# exit
Spine_1(router-bgp)# neighbor 10.0.0.2
Spine_1(router-bgp-nbr)# remote-as 65500
Spine_1(router-bgp-nbr)# update-source loopback 1
Spine_1(router-bgp-nbr)# fall-over bfd
Spine_1(router-bgp-nbr)# route-reflector-client
Spine_1(router-bgp-nbr)# address-family ipv4 unicast
Spine_1(router-bgp-nbr-af)# exit
Spine_1(router-bgp-nbr)# address-family l2vpn evpn
This action will reset connection with the neighbor.
Spine_1(router-bgp-nbr-af)# exit
Spine_1(router-bgp-nbr)# exit
Spine_1(router-bgp)# neighbor 10.0.0.3
Spine_1(router-bgp-nbr)# remote-as 65500
Spine_1(router-bgp-nbr)# update-source loopback 1
Spine_1(router-bgp-nbr)# fall-over bfd
Spine_1(router-bgp-nbr)# route-reflector-client
Spine_1(router-bgp-nbr)# address-family ipv4 unicast
Spine_1(router-bgp-nbr-af)# exit
Spine_1(router-bgp-nbr)# address-family l2vpn evpn
This action will reset connection with the neighbor.
Spine_1(router-bgp-nbr-af)# exit
Spine_1(router-bgp-nbr)# exit
Spine_1(router-bgp)#exit
```

Настройка остальных устройств Spine в схеме выполняется аналогично, с внесением необходимых изменений согласно схеме и плану IP-адресации.

Изменению от устройства к устройству подлежат следующие параметры:

- Hostname устройства;
- Description на интерфейсах;
- IP-адреса интерфейсов (физических + loopback);
- IS-IS net идентификатор;
- BGP router-id;
- IP-адреса BGP-соседей.

## 5.2 Настройка Leaf

Выполните первичную настройку коммутатора:

```
console(config)#no spanning-tree
console(config)#port jumbo-frame
This setting will take effect only after copying running configuration to startup configuration
and resetting the device
console(config)#ip maximum-paths 32
Warning! New value will be applied only after reboot
console(config)#hostname Leaf_11
Leaf_11(config)#
```

Где:

- no spanning-tree – выключение протокола STP;
- port jumbo-frame – включение поддержки передачи больших фреймов;
- ip maximum-paths 32 – задание максимального количества путей, которые могут быть установлены в FIB для каждого маршрута, с помощью чего задействуется ECMP;
- hostname Leaf\_11 – задание имя устройства.

**⚠** Настройки **port jumbo-frame** и **ip maximum-paths 32** вступают в силу только после перезагрузки устройства. Для этого необходимо сохранить конфигурацию и выполнить перезагрузку:

```
Leaf_11#write
Overwrite file [startup-config]... (Y/N)[N] ?Y
23-Jun-2022 07:13:16 %COPY-I-FILECPY: Files Copy - source URL running-config destination URL
flash://system/configuration/startup-config
23-Jun-2022 07:13:16 %COPY-N-TRAP: The copy operation was completed successfully
Copy succeeded
Leaf_11#reload
This command will reset the whole system and disconnect your current session. Do you want to
continue ? (Y/N)[N] Y
Shutting down ...
```

Проконтролировать применение настроек после перезагрузки можно в выводе следующих show команд.  
Пример:

```
Leaf_11#show ports jumbo-frame

Jumbo frames are enabled
Jumbo frames will be enabled after reset

Leaf_11#show ip route
Maximum Parallel Paths: 32 (32 after reset)
Load balancing: src-dst-mac-ip
IP Forwarding: enabled
Codes: > - best, C - connected, S - static,
        R - RIP,
        O - OSPF intra-area, OIA - OSPF inter-area,
        OE1 - OSPF external 1, OE2 - OSPF external 2,
        B - BGP, i - IS-IS, L1 - IS-IS level-1,
        L2 - IS-IS level-2, ia - IS-IS inter area
```

Строки **Jumbo frames are enabled** и **Maximum Parallel Paths: 32 (32 after reset)** говорят об успешном включении соответствующих настроек.

Выполните настройку интерфейсов.

Для упрощения процедуры настройки через консоль сначала можно использовать функцию **terminal no prompt**, отключающую необходимость подтверждения перед выполнением некоторых команд:

```
Leaf_11#terminal no prompt
```

Настройка интерфейсов:

```
Leaf_11(config)#interface TenGigabitEthernet1/0/1
Leaf_11(config-if)# description Spine_1
Leaf_11(config-if)# ip address 172.16.1.1 255.255.255.252
Leaf_11(config-if)# ip router isis
Leaf_11(config-if)# isis network point-to-point
This action will reset all neighbor connections on the interface.
Leaf_11(config-if)#exit
Leaf_11(config)#interface TenGigabitEthernet1/0/2
Leaf_11(config-if)# description Spine_2
Leaf_11(config-if)# ip address 172.16.1.5 255.255.255.252
Leaf_11(config-if)# ip router isis
Leaf_11(config-if)# isis network point-to-point
This action will reset all neighbor connections on the interface.
Leaf_11(config-if)#exit
Leaf_11(config)#interface loopback1
Leaf_11(config-if)# ip address 10.0.0.1 255.255.255.255
Leaf_11(config-if)#exit
```

## Задействование протокола маршрутизации IS-IS:

```
Leaf_11(config)#router isis
Leaf_11(router-isis)# address-family ipv4 unicast
Leaf_11(router-isis-af)# redistribute connected
Leaf_11(router-isis-af)# exit
Leaf_11(router-isis)# net 49.0001.0001.0001.0001.00
Leaf_11(router-isis)#exit
```

## Задействование протокола BGP.

**⚠** Поддержка протокола BGP предоставляется по лицензии (см. [Установка лицензий](#)).

```
Leaf_11(config)#router bgp 65500
Leaf_11(router-bgp)# bgp router-id 10.0.0.1
This action will reset all neighbor connections and clear BGP routing table.
Leaf_11(router-bgp)# address-family ipv4 unicast
Leaf_11(router-bgp-af)# exit
Leaf_11(router-bgp)# address-family l2vpn evpn
This action will reset all neighbor connections and clear BGP routing table.
Leaf_11(router-bgp-af)# exit
Leaf_11(router-bgp)# neighbor 10.0.1.1
Leaf_11(router-bgp-nbr)# remote-as 65500
Leaf_11(router-bgp-nbr)# update-source loopback 1
Leaf_11(router-bgp-nbr)# fall-over bfd
Leaf_11(router-bgp-nbr)# address-family ipv4 unicast
Leaf_11(router-bgp-nbr-af)# exit
Leaf_11(router-bgp-nbr)# address-family l2vpn evpn
This action will reset connection with the neighbor.
Leaf_11(router-bgp-nbr-af)# exit
Leaf_11(router-bgp-nbr)# exit
Leaf_11(router-bgp)# neighbor 10.0.2.2
Leaf_11(router-bgp-nbr)# remote-as 65500
Leaf_11(router-bgp-nbr)# update-source loopback 1
Leaf_11(router-bgp-nbr)# fall-over bfd
Leaf_11(router-bgp-nbr)# address-family ipv4 unicast
Leaf_11(router-bgp-nbr-af)# exit
Leaf_11(router-bgp-nbr)# address-family l2vpn evpn
This action will reset connection with the neighbor.
Leaf_11(router-bgp-nbr-af)# exit
Leaf_11(router-bgp-nbr)# exit
Leaf_11(router-bgp)#exit
```

Настройка остальных устройств Leaf в схеме выполняется аналогично, с внесением необходимых изменений согласно схемы и плану IP-адресации.

Изменению от устройства к устройству подлежат следующие параметры:

- Hostname устройства;
- Description на интерфейсах;
- IP-адреса интерфейсов (физических + loopback);
- IS-IS net идентификатор;
- BGP router-id;
- IP-адреса BGP-соседей.

### 5.3 Проверка настроек underlay

После выполнения вышеописанных настроек необходимо выполнить проверку установления соседства протоколов IS-IS, BGP и BFD.

Используемые команды:

```
show isis neighbors
show ip bgp neighbors
show ip bfd neighbors
```

Пример выполнения вышеуказанных show команд на устройстве Spine\_1:

```
Spine_1#show isis neighbors
```

System Id	Interface	Type	SNPA	State	Holdtime (s)	Circuit Id
Leaf_11	te1/0/1	L1-2	e0d9.e326.d600	Up	29	
Leaf_12	te1/0/2	L1-2	e0d9.e3f8.6e00	Up	29	
Leaf_21	te1/0/3	L1-2	e0d9.e3d7.ea80	Up	27	

```
Spine_1#show ip bgp neighbors
```

BGP neighbor Keepalive	Remote AS	Router ID	State	Uptime	Hold Time
10.0.0.1	65500	10.0.0.1	ESTABLISHED	00,00:01:15	90
30					
10.0.0.2	65500	10.0.0.2	ESTABLISHED	00,00:00:58	90
30					
10.0.0.3	65500	10.0.0.3	ESTABLISHED	00,00:00:44	90
30					

```
Spine_1#show ip bfd neighbors
```

Neighbor	Local	State	Last Down Diag
10.0.0.1	10.0.1.1	Up	No Diagnostic
10.0.0.2	10.0.1.1	Up	No Diagnostic
10.0.0.3	10.0.1.1	Up	No Diagnostic

Пример выполнения вышеуказанных show команд на устройстве Leaf\_11:

```
Leaf_11#show isis neighbors

  System Id      Interface    Type      SNPA          State    Holdtime (s)   Circuit Id
-----
  Spine_1       te1/0/1     L1-2     cc9d.a253.d680  Up       29
  Spine_2       te1/0/2     L1-2     e0d9.e317.6b40  Up       28

Leaf_11#show ip bgp neighbors

  BGP neighbor  Remote AS      Router ID      State          Uptime          Hold Time
Keepalive
-----
  10.0.1.1      65500          10.0.1.1      ESTABLISHED    00,00:01:25     90
30
  10.0.2.2      65500          10.0.2.2      ESTABLISHED    00,00:01:23     90
30

Leaf_11#show ip bfd neighbors

  Neighbor      Local          State          Last Down Diag
-----
  10.0.1.1      10.0.0.1      Up             No Diagnostic
  10.0.2.2      10.0.0.1      Up             No Diagnostic
```

В случае успешного установления всех соседств в схеме должна быть обеспечена IP-связность между всеми устройствами. Проверить это можно, выполнив команду ICMP ping с любого устройства до любого другого, указав в качестве src и dst IP-адреса loopback-интерфейсов устройств.

Пример выполнения ping с Leaf\_11 до Leaf\_21:

```
Leaf_11#ping 10.0.0.3 source 10.0.0.1
Pinging 10.0.0.3 with 18 bytes of data:

 18 bytes from 10.0.0.3: icmp_seq=1. time=0 ms
 18 bytes from 10.0.0.3: icmp_seq=2. time=0 ms
 18 bytes from 10.0.0.3: icmp_seq=3. time=0 ms
 18 bytes from 10.0.0.3: icmp_seq=4. time=0 ms

----10.0.0.3 PING Statistics----
 4 packets transmitted, 4 packets received, 0% packet loss
round-trip (ms) min/avg/max = 0/0/0
```

## 5.4 Ожидаемый результат

Все соседства протокола IS-IS и BFD в состоянии UP. Соседства протокола BGP в состоянии ESTABLISHED.

IP-связность между всеми устройствами схемы установлена.



## 6 Настройка underlay с использованием протокола OSPF

Схема аналогична используемой в разделе [Настройка underlay с использованием протокола IS-IS](#).

### 6.1 Настройка Spine

Выполните первичную настройку коммутатора:

```
console(config)#no spanning-tree
console(config)#port jumbo-frame
This setting will take effect only after copying running configuration to startup configuration
and resetting the device
console(config)#ip maximum-paths 32
Warning! New value will be applied only after reboot
console(config)#hostname Spine_1
Spine_1(config)#
```

Где:

- `no spanning-tree` – выключение протокола STP;
- `port jumbo-frame` – включение поддержки передачи больших фреймов;
- `ip maximum-paths 32` – задание максимального количества путей, которые могут быть установлены в FIB для каждого маршрута, с помощью чего задействуется ECMP;
- `hostname Spine_1` – задание имя устройства.

**⚠** Настройки **port jumbo-frame** и **ip maximum-paths 32** вступают в силу только после перезагрузки устройства. Для этого необходимо сохранить конфигурацию и выполнить перезагрузку:

```
Spine_1#write
Overwrite file [startup-config]... (Y/N)[N] ?Y
23-Jun-2022 07:13:16 %COPY-I-FILECPY: Files Copy - source URL running-config destination URL
flash://system/configuration/startup-config
23-Jun-2022 07:13:16 %COPY-N-TRAP: The copy operation was completed successfully
Copy succeeded
Spine_1#reload
This command will reset the whole system and disconnect your current session. Do you want to
continue ? (Y/N)[N] Y
Shutting down ...
```

Проконтролировать применение настроек после перезагрузки можно в выводе следующих show команд.  
Пример:

```
Spine_1#show ports jumbo-frame

Jumbo frames are enabled
Jumbo frames will be enabled after reset

Spine_1#show ip route
Maximum Parallel Paths: 32 (32 after reset)
Load balancing: src-dst-mac-ip
IP Forwarding: enabled
Codes: > - best, C - connected, S - static,
        R - RIP,
        O - OSPF intra-area, OIA - OSPF inter-area,
        OE1 - OSPF external 1, OE2 - OSPF external 2,
        B - BGP, i - IS-IS, L1 - IS-IS level-1,
        L2 - IS-IS level-2, ia - IS-IS inter area
```

Строки **Jumbo frames are enabled** и **Maximum Parallel Paths: 32 (32 after reset)** говорят об успешном включении соответствующих настроек.

Выполните настройку интерфейсов.

Для упрощения процедуры настройки через консоль сначала можно использовать функцию **terminal no prompt**, отключающую необходимость подтверждения перед выполнением некоторых команд:

```
Spine_1#terminal no prompt
```


Настройка интерфейсов:

```
Spine_1(config)#interface TenGigabitEthernet1/0/1
Spine_1(config-if)# description Leaf_11
Spine_1(config-if)# ip address 172.16.1.2 255.255.255.252
This action will reset all neighbor connections on the interface.
Spine_1(config-if)#exit
Spine_1(config)#interface TenGigabitEthernet1/0/2
Spine_1(config-if)# description Leaf_12
Spine_1(config-if)# ip address 172.16.2.2 255.255.255.252
This action will reset all neighbor connections on the interface.
Spine_1(config-if)#exit
Spine_1(config)#interface TenGigabitEthernet1/0/3
Spine_1(config-if)# description Leaf_21
Spine_1(config-if)# ip address 172.16.3.2 255.255.255.252
This action will reset all neighbor connections on the interface.
Spine_1(config-if)#exit
Spine_1(config)#interface loopback1
Spine_1(config-if)# ip address 10.0.1.1 255.255.255.255
Spine_1(config-if)#exit
```

## Задействование протокола маршрутизации OSPF:

```
Spine_1(config)#router ospf 1
Spine_1(router_ospf_process)# network 172.16.1.2 area 0.0.0.0
Spine_1(router_ospf_process)# network 172.16.2.2 area 0.0.0.0
Spine_1(router_ospf_process)# network 172.16.3.2 area 0.0.0.0
Spine_1(router_ospf_process)# router-id 10.0.1.1
Spine_1(router_ospf_process)# redistribute connected subnets
Spine_1(router_ospf_process)#exit
Spine_1(config)#interface ip 172.16.1.2
Spine_1(config-ip)# ip ospf network point-to-point
Spine_1(config-ip)#exit
Spine_1(config)#interface ip 172.16.2.2
Spine_1(config-ip)# ip ospf network point-to-point
Spine_1(config-ip)#exit
Spine_1(config)#interface ip 172.16.3.2
Spine_1(config-ip)# ip ospf network point-to-point
Spine_1(config-ip)#exit
```

## Задействование протокола BGP:

 Поддержка протокола BGP предоставляется по лицензии (см. [Установка лицензий](#)).

```

Spine_1(config)#router bgp 65500
Spine_1(router-bgp)# bgp router-id 10.0.1.1
This action will reset all neighbor connections and clear BGP routing table.
Spine_1(router-bgp)# address-family ipv4 unicast
Spine_1(router-bgp-af)# exit
Spine_1(router-bgp)# address-family l2vpn evpn
This action will reset all neighbor connections and clear BGP routing table.
Spine_1(router-bgp-af)# exit
Spine_1(router-bgp)# neighbor 10.0.0.1
Spine_1(router-bgp-nbr)# remote-as 65500
Spine_1(router-bgp-nbr)# update-source loopback 1
Spine_1(router-bgp-nbr)# fall-over bfd
Spine_1(router-bgp-nbr)# route-reflector-client
Spine_1(router-bgp-nbr)# address-family ipv4 unicast
Spine_1(router-bgp-nbr-af)# exit
Spine_1(router-bgp-nbr)# address-family l2vpn evpn
This action will reset connection with the neighbor.
Spine_1(router-bgp-nbr-af)# exit
Spine_1(router-bgp-nbr)# exit
Spine_1(router-bgp)# neighbor 10.0.0.2
Spine_1(router-bgp-nbr)# remote-as 65500
Spine_1(router-bgp-nbr)# update-source loopback 1
Spine_1(router-bgp-nbr)# fall-over bfd
Spine_1(router-bgp-nbr)# route-reflector-client
Spine_1(router-bgp-nbr)# address-family ipv4 unicast
Spine_1(router-bgp-nbr-af)# exit
Spine_1(router-bgp-nbr)# address-family l2vpn evpn
This action will reset connection with the neighbor.
Spine_1(router-bgp-nbr-af)# exit
Spine_1(router-bgp-nbr)# exit
Spine_1(router-bgp)# neighbor 10.0.0.3
Spine_1(router-bgp-nbr)# remote-as 65500
Spine_1(router-bgp-nbr)# update-source loopback 1
Spine_1(router-bgp-nbr)# fall-over bfd
Spine_1(router-bgp-nbr)# route-reflector-client
Spine_1(router-bgp-nbr)# address-family ipv4 unicast
Spine_1(router-bgp-nbr-af)# exit
Spine_1(router-bgp-nbr)# address-family l2vpn evpn
This action will reset connection with the neighbor.
Spine_1(router-bgp-nbr-af)# exit
Spine_1(router-bgp-nbr)# exit
Spine_1(router-bgp)#exit

```

Настройка остальных устройств Spine в схеме выполняется аналогично, с внесением необходимых изменений согласно схемы и плану IP-адресации.

Изменению от устройства к устройству подлежат следующие параметры:

- Hostname устройства;
- Description на интерфейсах;
- IP-адреса интерфейсов (физических + loopback);
- IP-интерфейсы, на которых включен OSPF;
- OSPF router-id;
- BGP router-id;
- IP-адреса BGP-соседей.

## 6.2 Настройка Leaf

Выполните первичную настройку коммутатора:

```
console(config)#no spanning-tree
console(config)#port jumbo-frame
This setting will take effect only after copying running configuration to startup configuration
and resetting the device
console(config)#ip maximum-paths 32
Warning! New value will be applied only after reboot
console(config)#hostname Leaf_11
Leaf_11(config)#
```

Где:

- no spanning-tree – выключение протокола STP;
- port jumbo-frame – включение поддержки передачи больших фреймов;
- ip maximum-paths 32 – задание максимального количества путей, которые могут быть установлены в FIB для каждого маршрута, с помощью чего задействуется ECMP;
- hostname Leaf\_11 – задание имя устройства.

**⚠** Настройки **port jumbo-frame** и **ip maximum-paths 32** вступают в силу только после перезагрузки устройства. Для этого необходимо сохранить конфигурацию и выполнить перезагрузку:

```
Leaf_11#write
Overwrite file [startup-config]... (Y/N)[N] ?Y
23-Jun-2022 07:13:16 %COPY-I-FILECPY: Files Copy - source URL running-config destination URL
flash://system/configuration/startup-config
23-Jun-2022 07:13:16 %COPY-N-TRAP: The copy operation was completed successfully
Copy succeeded
Leaf_11#reload
This command will reset the whole system and disconnect your current session. Do you want to
continue ? (Y/N)[N] Y
Shutting down ...
```

Проконтролировать применение настроек после перезагрузки можно в выводе следующих show команд. Пример:

```
Leaf_11#show ports jumbo-frame

Jumbo frames are enabled
Jumbo frames will be enabled after reset

Leaf_11#show ip route
Maximum Parallel Paths: 32 (32 after reset)
Load balancing: src-dst-mac-ip
IP Forwarding: enabled
Codes: > - best, C - connected, S - static,
        R - RIP,
        O - OSPF intra-area, OIA - OSPF inter-area,
        OE1 - OSPF external 1, OE2 - OSPF external 2,
        B - BGP, i - IS-IS, L1 - IS-IS level-1,
        L2 - IS-IS level-2, ia - IS-IS inter area
```

Строки **Jumbo frames are enabled** и **Maximum Parallel Paths: 32 (32 after reset)** говорят об успешном включении соответствующих настроек.

Выполните настройку интерфейсов.

Для упрощения процедуры настройки через консоль сначала можно использовать функцию **terminal no prompt**, отключающую необходимость подтверждения перед выполнением некоторых команд:

```
Leaf_11#terminal no prompt
```

Настройка интерфейсов:

```
Leaf_11(config)#interface TenGigabitEthernet1/0/1
Leaf_11(config-if)# description Spine_1
Leaf_11(config-if)# ip address 172.16.1.1 255.255.255.252
This action will reset all neighbor connections on the interface.
Leaf_11(config-if)#exit
Leaf_11(config)#interface TenGigabitEthernet1/0/2
Leaf_11(config-if)# description Spine_2
Leaf_11(config-if)# ip address 172.16.1.5 255.255.255.252
This action will reset all neighbor connections on the interface.
Leaf_11(config-if)#exit
Leaf_11(config)#interface loopback1
Leaf_11(config-if)# ip address 10.0.0.1 255.255.255.255
Leaf_11(config-if)#exit
```

Задействование протокола маршрутизации OSPF:

```
Leaf_11(config)#router ospf 1
Leaf_11(router_ospf_process)#network 172.16.1.1 area 0.0.0.0
Leaf_11(router_ospf_process)#network 172.16.1.5 area 0.0.0.0
Leaf_11(router_ospf_process)#router-id 10.0.0.1
Leaf_11(router_ospf_process)#redistribute connected subnets
Leaf_11(router_ospf_process)#exit
Leaf_11(config)#interface ip 172.16.1.1
Leaf_11(config-ip)#ip ospf network point-to-point
Leaf_11(config-ip)#exit
Leaf_11(config)#interface ip 172.16.1.5
Leaf_11(config-ip)#ip ospf network point-to-point
Leaf_11(config-ip)#exit
```

Задействование протокола BGP:

 Поддержка протокола BGP предоставляется по лицензии (см. [Установка лицензий](#)).

```

Leaf_11(config)#router bgp 65500
Leaf_11(router-bgp)# bgp router-id 10.0.0.1
This action will reset all neighbor connections and clear BGP routing table.
Leaf_11(router-bgp)# address-family ipv4 unicast
Leaf_11(router-bgp-af)# exit
Leaf_11(router-bgp)# address-family l2vpn evpn
This action will reset all neighbor connections and clear BGP routing table.
Leaf_11(router-bgp-af)# exit
Leaf_11(router-bgp)# neighbor 10.0.1.1
Leaf_11(router-bgp-nbr)# remote-as 65500
Leaf_11(router-bgp-nbr)# update-source loopback 1
Leaf_11(router-bgp-nbr)# fall-over bfd
Leaf_11(router-bgp-nbr)# address-family ipv4 unicast
Leaf_11(router-bgp-nbr-af)# exit
Leaf_11(router-bgp-nbr)# address-family l2vpn evpn
This action will reset connection with the neighbor.
Leaf_11(router-bgp-nbr-af)# exit
Leaf_11(router-bgp-nbr)# exit
Leaf_11(router-bgp)# neighbor 10.0.2.2
Leaf_11(router-bgp-nbr)# remote-as 65500
Leaf_11(router-bgp-nbr)# update-source loopback 1
Leaf_11(router-bgp-nbr)# fall-over bfd
Leaf_11(router-bgp-nbr)# address-family ipv4 unicast
Leaf_11(router-bgp-nbr-af)# exit
Leaf_11(router-bgp-nbr)# address-family l2vpn evpn
This action will reset connection with the neighbor.
Leaf_11(router-bgp-nbr-af)# exit
Leaf_11(router-bgp-nbr)# exit
Leaf_11(router-bgp)#exit

```

Настройка остальных устройств Leaf в схеме выполняется аналогично, с внесением необходимых изменений согласно схемы и плану IP-адресации.

Изменению от устройства к устройству подлежат следующие параметры:

- Hostname устройства;
- Description на интерфейсах;
- IP-адреса интерфейсов (физических + loopback);
- IP-интерфейсы, на которых включен OSPF;
- OSPF router-id;
- BGP router-id;
- IP-адреса BGP-соседей.

### 6.3 Проверка настроек underlay

После выполнения вышеописанных настроек необходимо выполнить проверку установления соседств протоколов OSPF, BGP и BFD.

Используемые команды:

```

show ip ospf neighbor
show ip bgp neighbors
show ip bfd neighbors

```

Пример выполнения вышеуказанных show команд на устройстве Spine\_1:

```
Spine_1#show ip ospf neighbor
Neighbor Addr      Neighbor ID      PID IP Interface  Pri State          Dead time Interface
-----
172.16.1.1        10.0.0.1        1 172.16.1.2      1 full/ -         00:00:36 te1/0/1
172.16.2.1        10.0.0.2        1 172.16.2.2      1 full/ -         00:00:34 te1/0/2
172.16.3.1        10.0.0.3        1 172.16.3.2      1 full/ -         00:00:37 te1/0/3

Spine_1#show ip bgp neighbors
      BGP neighbor      Remote AS      Router ID      State      Uptime      Hold Time
Keepalive
-----
      10.0.0.1          65535          10.0.0.1      ESTABLISHED 00,00:09:03  90
30
      10.0.0.2          65535          10.0.0.2      ESTABLISHED 00,00:02:52  90
30
      10.0.0.3          65535          10.0.0.3      ESTABLISHED 00,00:01:45  90
30

Spine_1#show ip bfd neighbors
      Neighbor      Local      State      Last Down Diag
-----
      10.0.0.1      10.0.1.1  Up         No Diagnostic
      10.0.0.2      10.0.1.1  Up         No Diagnostic
      10.0.0.3      10.0.1.1  Up         No Diagnostic
```

Пример выполнения вышеуказанных show команд на устройстве Leaf\_11:

```
Leaf_11#show ip ospf neighbor
Neighbor Addr      Neighbor ID      PID IP Interface  Pri State          Dead time Interface
-----
172.16.1.2        10.0.1.1        1 172.16.1.1      1 full/ -         00:00:37 te1/0/1
172.16.1.6        10.0.2.2        1 172.16.1.5      1 full/ -         00:00:34 te1/0/2

Leaf_11#show ip bgp neighbors
      BGP neighbor      Remote AS      Router ID      State      Uptime      Hold Time
Keepalive
-----
      10.0.1.1          65535          10.0.1.1      ESTABLISHED 00,00:09:28  90
30
      10.0.2.2          65535          10.0.2.2      ESTABLISHED 00,00:05:11  90
30

Leaf_11#show ip bfd neighbors
      Neighbor      Local      State      Last Down Diag
-----
      10.0.1.1      10.0.0.1  Up         No Diagnostic
      10.0.2.2      10.0.0.1  Up         No Diagnostic
```



В случае успешного установления всех соседств в схеме должна быть обеспечена IP-связность между всеми устройствами. Проверить это можно, выполнив команду `ipstr ping` с любого устройства до любого другого, указав в качестве `src` и `dst` IP-адреса loopback-интерфейсов устройств.

Пример выполнения `ping` с Leaf\_11 до Leaf\_21:

```
Leaf_11#ping 10.0.0.3 source 10.0.0.1
Pinging 10.0.0.3 with 18 bytes of data:

18 bytes from 10.0.0.3: icmp_seq=1. time=0 ms
18 bytes from 10.0.0.3: icmp_seq=2. time=0 ms
18 bytes from 10.0.0.3: icmp_seq=3. time=0 ms
18 bytes from 10.0.0.3: icmp_seq=4. time=0 ms

----10.0.0.3 PING Statistics----
4 packets transmitted, 4 packets received, 0% packet loss
round-trip (ms) min/avg/max = 0/0/0
```

#### 6.4 Ожидаемый результат

Все соседства протокола OSPF и BFD в состоянии UP. Соседства протокола BGP в состоянии ESTABLISHED.

IP-связность между всеми устройствами схемы установлена.

## 7 Настройка overlay

Схема аналогична используемой в разделах [Настройка underlay с использованием протокола IS-IS](#) и [Настройка underlay с использованием протокола OSPF](#).

Перед настройкой VXLAN выполните настройку устройств схемы согласно одному из вышеупомянутых разделов данного руководства.

### 7.1 Настройка VXLAN

**⚠** Поддержка VXLAN предоставляется по лицензии (см. [Установка лицензий](#)).

Создайте на устройстве Leaf\_11 VXLAN-инстанс с именем test\_vxlan. Установите ему значение VNI 101000 и привяжите VLAN 1000. Предварительно VLAN 1000 должна быть создана и присутствовать во VLAN database.

```
Leaf_11(config)#vlan database
Leaf_11(config-vlan)#vlan 1000
Leaf_11(config-vlan)#vxlan test_vxlan
Leaf_11(config-vxlan)#vni 101000
Leaf_11(config-vxlan)#vlan 1000
```

По умолчанию созданный VXLAN-инстанс находится в состоянии по shutdown, т.е. включен. В контексте настройки vxlan его можно выключить командой shutdown. Пример:

```
Leaf_11(config-vxlan)#shutdown
```

Создайте аналогичный VXLAN на устройствах Leaf\_12 и Leaf\_21.

VLAN 1000 в данном примере является клиентской VLAN. Необходимо сделать интерфейсы, ведущие в сторону Host1 и Host2 членами данной VLAN:

```
Leaf_11(config)#interface TenGigabitEthernet1/0/11
Leaf_11(config-if)#description Host1
Leaf_11(config-if)#switchport access vlan 1000

Leaf_21(config)#interface TenGigabitEthernet1/0/11
Leaf_21(config-if)#description Host2
Leaf_21(config-if)#switchport access vlan 1000
```

**⚠** В данном примере VXLAN инстанс создается на всех устройствах Leaf в учебных целях для повышения наглядности и информативности выводов show команд. В реальной IP-фабрике VXLAN создаются по необходимости и на определенных устройствах Leaf.

## 7.2 Проверка настройки VXLAN

Проконтролировать успешное создание VXLAN можно в выводе текущей конфигурации или в информации протокола BGP. Второй вариант представлен на примере ниже.

```
Leaf_11#show ip bgp l2vpn evpn

BGP table version is 9, local router ID is 10.0.0.1
Status codes: * - valid, > - best, i - internal
Origin codes: i - IGP, e - EGP, ? - incomplete

   Network          Nexthop           Metric    LocPrf    Weight    Path
Route distinguisher: 10.0.0.1:1000
*> [3][0][32][10.0.0.1]/88
           0.0.0.0           0          100       0         ?
Route distinguisher: 10.0.0.2:1000
*>i[3][0][32][10.0.0.2]/88
           10.0.0.2          0          100       0         ?
Route distinguisher: 10.0.0.2:1000
* i[3][0][32][10.0.0.2]/88
           10.0.0.2          0          100       0         ?
Route distinguisher: 10.0.0.3:1000
*>i[3][0][32][10.0.0.3]/88
           10.0.0.3          0          100       0         ?
Route distinguisher: 10.0.0.3:1000
* i[3][0][32][10.0.0.3]/88
           10.0.0.3          0          100       0         ?
```

Отображение первой записи:

```
   Network          Nexthop           Metric    LocPrf    Weight    Path
Route distinguisher: 10.0.0.1:1000
*> [3][0][32][10.0.0.1]/88
           0.0.0.0           0          100       0         ?
```

Где:

- [ 3 ] – тип маршрута;
- [ 0 ] – EthTag. В текущей версии ПО не используется;
- [ 32 ] – длина IP-адреса источника маршрута;
- [ 10.0.0.1 ] – IP-адрес источника маршрута;
- [ 88 ] – полная длина маршрута.

Наличие этой записи говорит о создании локального маршрута типа 3, необходимого для приема BUM-трафика методом ingress-replication. Так же данный маршрут анонсируется всем BGP-соседям с включенной AF l2vpn evpn.

Остальные записи говорят о наличии маршрутов типа 3 до удаленных VTEP.

Количество маршрутов по 2 экземпляра, т.к. имеется 2 альтернативных пути до каждого другого Leaf через два Spine.

В качестве проверки работоспособности созданной VXLAN можно использовать проверку IP-связности между Host1 и Host2. Для этого их IP-интерфейсы должны быть в одной подсети.

После успешного выполнения команды ping проконтролируйте наличие изученных MAC-адресов в таблицах Leaf\_11 и Leaf\_21. Пример:

```
Leaf_11#show mac address-table
Flags: I - Internal usage VLAN
Aging time is 300 sec
```

Vlan	Mac Address	Interface	Type
1	e0:d9:e3:26:d6:00	0	self
1000	0c:9d:92:61:9f:c4	te1/0/11	dynamic
1000	e0:d9:e3:a8:45:40	10.0.0.3	evpn-vxlan
te1/0/1(I)	cc:9d:a2:53:d6:80	te1/0/1	dynamic
te1/0/1(I)	cc:9d:a2:53:d6:81	te1/0/1	dynamic
te1/0/2(I)	e0:d9:e3:17:6b:40	te1/0/2	dynamic
te1/0/2(I)	e0:d9:e3:17:6b:41	te1/0/2	dynamic

```
Leaf_21#show mac address-table
Flags: I - Internal usage VLAN
Aging time is 300 sec
```

Vlan	Mac Address	Interface	Type
1	e0:d9:e3:d7:ea:80	0	self
1000	0c:9d:92:61:9f:c4	10.0.0.1	evpn-vxlan
1000	e0:d9:e3:a8:45:40	te1/0/11	dynamic
te1/0/1(I)	cc:9d:a2:53:d6:80	te1/0/1	dynamic
te1/0/1(I)	cc:9d:a2:53:d6:83	te1/0/1	dynamic
te1/0/2(I)	e0:d9:e3:17:6b:40	te1/0/2	dynamic
te1/0/2(I)	e0:d9:e3:17:6b:43	te1/0/2	dynamic

MAC-адрес Host1 должен быть в таблице Leaf\_21, тип evpn-vxlan. Аналогично MAC-адрес Host2 должен быть в таблице Leaf\_11, тип evpn-vxlan.

В выводе информации протокола BGP можно наблюдать маршрут типа 2 с указанием изученного MAC-адреса удаленного хоста в качестве адреса назначения маршрута:

```
Leaf_11#show ip bgp l2vpn evpn

BGP table version is 14, local router ID is 10.0.0.1
Status codes: * - valid, > - best, i - internal
Origin codes: i - IGP, e - EGP, ? - incomplete

   Network                Nexthop          Metric    LocPrf    Weight    Path

Route distinguisher: 10.0.0.1:1000
*> [2][0][0][48][0c:9d:92:61:9f:c4][0][0.0.0.0]/216
           0.0.0.0           0           100           0           ?

Route distinguisher: 10.0.0.3:1000
*>i[2][0][0][48][e0:d9:e3:a8:45:40][0][0.0.0.0]/216
           10.0.0.3           0           100           0           ?

Route distinguisher: 10.0.0.3:1000
* i[2][0][0][48][e0:d9:e3:a8:45:40][0][0.0.0.0]/216
           10.0.0.3           0           100           0           ?

Route distinguisher: 10.0.0.1:1000
*> [3][0][32][10.0.0.1]/88
           0.0.0.0           0           100           0           ?

Route distinguisher: 10.0.0.2:1000
*>i[3][0][32][10.0.0.2]/88
           10.0.0.2           0           100           0           ?

Route distinguisher: 10.0.0.2:1000
* i[3][0][32][10.0.0.2]/88
           10.0.0.2           0           100           0           ?

Route distinguisher: 10.0.0.3:1000
*>i[3][0][32][10.0.0.3]/88
           10.0.0.3           0           100           0           ?

Route distinguisher: 10.0.0.3:1000
* i[3][0][32][10.0.0.3]/88
           10.0.0.3           0           100           0           ?
```

Пример записи:

Network	Nexthop	Metric	LocPrf	Weight	Path
Route distinguisher: 10.0.0.3:1000					
*>i[2][0][0][48][e0:d9:e3:a8:45:40][0][0.0.0.0]/216	10.0.0.3	0	100	0	?

Где:

- [2] – тип маршрута;
- [0] – ESI (Ethernet segment identifier). В текущей версии ПО не используется;
- [0] – EthTag. В текущей версии ПО не используется;
- [48] – длина MAC-адреса;
- [e0:d9:e3:a8:45:40] – MAC-адрес, изученный на удаленном VTEP;
- [0] – длина IP-адреса. В текущей версии ПО не используется;
- [0.0.0.0] – IP-адрес. В текущей версии ПО не используется;
- 216 – полная длина маршрута.

Эта запись говорит о наличии маршрута типа 2. На удаленном VTEP изучен MAC-адрес e0:d9:e3:a8:45:40. Для отправки пакетов по этому маршруту необходимо использовать nexthop 10.0.0.3.

### 7.3 Ожидаемый результат

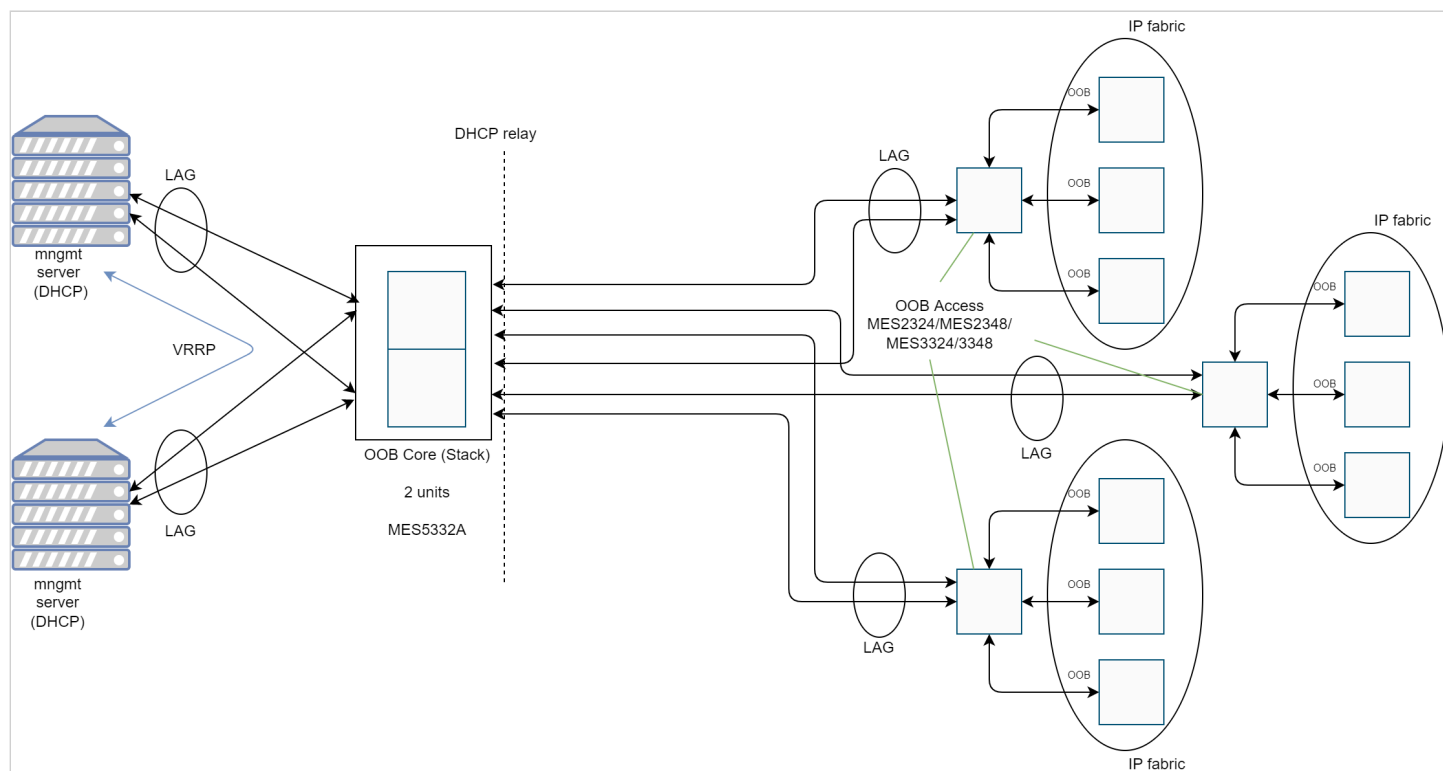
VXLAN успешно создается.

Есть возможность передачи пользовательского трафика между портами разных Leaf через VXLAN-туннель.

## 8 Сеть управления

Подход out-of-band management (внеполосное управление) подразумевает передачу управляющей информации отдельно от передачи данных. Применимо к IP-фабрике это означает организацию сети, обеспечивающей доступ к OOB-интерфейсам всех её (фабрики) устройств и при этом не пересекающейся с самой сетью IP-фабрики. Такой подход позволяет обеспечить управление устройствами вне зависимости от состояния сети, передающей коммерческую информацию.

### 8.1 Схема сети OOB



⚠ Указанные на схеме модели устройств являются рекомендуемыми.

- OOB core – стек из коммутаторов агрегации, выполняющий функции маршрутизации и DHCP relay. Служит для подключения к сети управления коммутаторов OOB access посредством LAG для повышения отказоустойчивости.
- Коммутаторы OOB access выполняют роль коммутаторов доступа к сети управления, обеспечивая подключение к ней управляемых устройств (IP-фабрики) посредством OOB-интерфейсов.

Используемые в схеме протоколы и технологии:

- LAG (link aggregation group) – группы агрегации каналов. Каждая группа портов должна состоять из интерфейсов Ethernet с одинаковой скоростью, работающих в дуплексном режиме. Объединение портов в группу увеличивает пропускную способность канала между взаимодействующими устройствами и повышает отказоустойчивость. Группа портов является для коммутатора одним логическим портом.
- LACP (link aggregation control protocol) – позволяет объединять несколько физических каналов в один, таким образом создавая вышеописанную LAG.
- Протокол VRRP (Virtual Router Redundancy Protocol) – позволяет зарезервировать шлюз по умолчанию, который используют все устройства IP-фабрики для обмена информацией с системой управления, мониторинга, синхронизации времени и т.д.
- DHCP Relay агент. Задачей DHCP Relay агента является передача DHCP-пакетов от клиента к серверу и обратно в случае, если DHCP-сервер находится в одной сети, а клиент – в другой.

Другой функцией является добавление дополнительных опций в DHCP-запросы клиента (например, опции 82).

- Stack. Коммутаторы OOB core объединены в стек. Стекирование позволяет им функционировать как единое устройство, тем самым повышая отказоустойчивость и облегчая управление. Рекомендуется использовать кольцевую топологию для повышения отказоустойчивости стека.

## 8.2 Конфигурации устройств

### OOB core

```
no spanning-tree
!
vlan database
vlan 2,111
exit
!
ip dhcp relay address 192.168.11.1
ip dhcp relay enable
ip dhcp snooping
ip dhcp snooping vlan 2
!
hostname OOB_Core
!
interface TenGigabitEthernet1/0/1
channel-group 1 mode auto
exit
!
interface TenGigabitEthernet1/0/2
channel-group 2 mode auto
exit
!
interface TenGigabitEthernet1/0/3
channel-group 3 mode auto
exit
!
interface TenGigabitEthernet1/0/11
description Server
switchport access vlan 111
exit
!
interface TenGigabitEthernet2/0/1
channel-group 1 mode auto
exit
!
interface TenGigabitEthernet2/0/2
channel-group 2 mode auto
exit
!
interface TenGigabitEthernet2/0/3
channel-group 3 mode auto
exit
!
interface TenGigabitEthernet2/0/11
description Server
```



```
switchport access vlan 111
exit
!
interface Port-Channel1
description OOB_access_1
switchport mode trunk
switchport trunk allowed vlan add 2
switchport forbidden default-vlan
exit
!
interface Port-Channel2
description OOB_access_2
switchport mode trunk
switchport trunk allowed vlan add 2
switchport forbidden default-vlan
exit
!
interface Port-Channel3
description OOB_access_3
switchport mode trunk
switchport trunk allowed vlan add 2
switchport forbidden default-vlan
exit
!
interface vlan 1
shutdown
exit
!
interface vlan 2
ip address 192.168.50.1 255.255.255.0
ip dhcp relay enable
exit
!
interface vlan 111
ip address 192.168.11.10 255.255.255.0
exit
!
!
end
```

## **OOB access**

```
no spanning-tree
!
vlan database
vlan 2
exit
!
hostname OOB_Access_1
!
interface gigabitethernet1/0/1
description OOB
switchport access vlan 2
```

```
exit
!
interface gigabitethernet1/0/2
description 00B
switchport access vlan 2
exit
!
interface gigabitethernet1/0/3
description 00B
switchport access vlan 2
exit
!
interface gigabitethernet1/0/4
description 00B
switchport access vlan 2
exit
!
interface gigabitethernet1/0/5
description 00B
switchport access vlan 2
exit
!
interface gigabitethernet1/0/6
description 00B
switchport access vlan 2
exit
!
interface gigabitethernet1/0/7
description 00B
switchport access vlan 2
exit
!
interface gigabitethernet1/0/8
description 00B
switchport access vlan 2
exit
!
interface gigabitethernet1/0/9
description 00B
switchport access vlan 2
exit
!
interface gigabitethernet1/0/10
description 00B
switchport access vlan 2
exit
!
interface gigabitethernet1/0/11
description 00B
switchport access vlan 2
exit
!
interface gigabitethernet1/0/12
description 00B
switchport access vlan 2
```

```
exit
!
interface gigabitethernet1/0/13
description 00B
switchport access vlan 2
exit
!
interface gigabitethernet1/0/14
description 00B
switchport access vlan 2
exit
!
interface gigabitethernet1/0/15
description 00B
switchport access vlan 2
exit
!
interface gigabitethernet1/0/16
description 00B
switchport access vlan 2
exit
!
interface gigabitethernet1/0/17
description 00B
switchport access vlan 2
exit
!
interface gigabitethernet1/0/18
description 00B
switchport access vlan 2
exit
!
interface gigabitethernet1/0/19
description 00B
switchport access vlan 2
exit
!
interface gigabitethernet1/0/20
description 00B
switchport access vlan 2
exit
!
interface gigabitethernet1/0/21
description 00B
switchport access vlan 2
exit
!
interface gigabitethernet1/0/22
description 00B
switchport access vlan 2
exit
!
interface gigabitethernet1/0/23
description 00B
switchport access vlan 2
```

```
exit
!
interface gigabitethernet1/0/24
description OOB
switchport access vlan 2
exit
!
interface tengigabitethernet1/0/1
channel-group 1 mode auto
exit
!
interface tengigabitethernet1/0/2
channel-group 1 mode auto
exit
!
interface Port-channel1
description OOB_Core
switchport mode trunk
switchport trunk allowed vlan add 2
switchport forbidden default-vlan
exit
!
interface vlan 1
shutdown
exit
!
!
end
```

## 9 Приложение 1

В приложении содержатся полные конфигурации устройств, используемые в данном руководстве.

### 9.1 Конфигурации с использованием протокола IS-IS

#### Spine\_1

```
no spanning-tree
!
port jumbo-frame
!
ip maximum-paths 32
!
hostname Spine_1
!
interface TenGigabitEthernet1/0/1
description Leaf_11
ip address 172.16.1.2 255.255.255.252
ip router isis
isis network point-to-point
exit
!
interface TenGigabitEthernet1/0/2
description Leaf_12
ip address 172.16.2.2 255.255.255.252
ip router isis
isis network point-to-point
exit
!
interface TenGigabitEthernet1/0/3
description Leaf_21
ip address 172.16.3.2 255.255.255.252
ip router isis
isis network point-to-point
exit
!
interface loopback1
ip address 10.0.1.1 255.255.255.255
exit
!
!
router bgp 65500
bgp router-id 10.0.1.1
address-family ipv4 unicast
exit
!
address-family l2vpn evpn
exit
!
neighbor 10.0.0.1
remote-as 65500
update-source loopback 1
fall-over bfd
```

```
route-reflector-client
address-family ipv4 unicast
exit
!
address-family l2vpn evpn
exit
exit
!
neighbor 10.0.0.2
remote-as 65500
update-source loopback 1
fall-over bfd
route-reflector-client
address-family ipv4 unicast
exit
!
address-family l2vpn evpn
exit
exit
!
neighbor 10.0.0.3
remote-as 65500
update-source loopback 1
fall-over bfd
route-reflector-client
address-family ipv4 unicast
exit
!
address-family l2vpn evpn
exit
exit
exit
!
router isis
address-family ipv4 unicast
redistribute connected
exit
net 49.0001.1111.1111.1111.00
exit
!
!
end
```

## Spine\_2

```
no spanning-tree
!
port jumbo-frame
!
ip maximum-paths 32
!
hostname Spine_2
!
```

```

interface TenGigabitEthernet1/0/1
description Leaf_1
ip address 172.16.1.6 255.255.255.252
ip router isis
isis network point-to-point
exit
!
interface TenGigabitEthernet1/0/2
description Leaf_2
ip address 172.16.2.6 255.255.255.252
ip router isis
isis network point-to-point
exit
!
interface TenGigabitEthernet1/0/3
description Leaf_3
ip address 172.16.3.6 255.255.255.252
ip router isis
isis network point-to-point
exit
!
interface loopback1
ip address 10.0.2.2 255.255.255.255
exit
!
!
router bgp 65500
bgp router-id 10.0.2.2
address-family ipv4 unicast
exit
!
address-family l2vpn evpn
exit
!
neighbor 10.0.0.1
remote-as 65500
update-source loopback 1
fall-over bfd
route-reflector-client
address-family ipv4 unicast
exit
!
address-family l2vpn evpn
exit
exit
!
neighbor 10.0.0.2
remote-as 65500
update-source loopback 1
fall-over bfd
route-reflector-client
address-family ipv4 unicast
exit
!
address-family l2vpn evpn

```

```
exit
exit
!
neighbor 10.0.0.3
remote-as 65500
update-source loopback 1
fall-over bfd
route-reflector-client
address-family ipv4 unicast
exit
!
address-family l2vpn evpn
exit
exit
exit
!
router isis
address-family ipv4 unicast
redistribute connected
exit
net 49.0001.2222.2222.2222.00
exit
!
!
end
```

## Leaf\_11

```
no spanning-tree
!
vlan database
vlan 1000
exit
!
port jumbo-frame
!
vxlan test_vxlan
vni 101000
vlan 1000
exit
!
ip maximum-paths 32
!
hostname Leaf_11
!
interface TenGigabitEthernet1/0/1
description Spine_1
ip address 172.16.1.1 255.255.255.252
ip router isis
isis network point-to-point
exit
!
interface TenGigabitEthernet1/0/2
```



```
description Spine_2
ip address 172.16.1.5 255.255.255.252
ip router isis
isis network point-to-point
exit
!
interface TenGigabitEthernet1/0/11
description Host1
switchport access vlan 1000
exit
!
interface loopback1
ip address 10.0.0.1 255.255.255.255
exit
!
!
router bgp 65500
bgp router-id 10.0.0.1
address-family ipv4 unicast
exit
!
address-family l2vpn evpn
exit
!
neighbor 10.0.1.1
remote-as 65500
update-source loopback 1
fall-over bfd
address-family ipv4 unicast
exit
!
address-family l2vpn evpn
exit
exit
!
neighbor 10.0.2.2
remote-as 65500
update-source loopback 1
fall-over bfd
address-family ipv4 unicast
exit
!
address-family l2vpn evpn
exit
exit
exit
!
router isis
address-family ipv4 unicast
redistribute connected
exit
net 49.0001.0001.0001.0001.00
exit
!
```

```
!  
end
```

## Leaf\_12

```
no spanning-tree  
!  
vlan database  
vlan 1000  
exit  
!  
port jumbo-frame  
!  
vxlan test_vxlan  
vni 101000  
vlan 1000  
exit  
!  
ip maximum-paths 32  
!  
hostname Leaf_12  
!  
interface TenGigabitEthernet1/0/1  
description Spine_1  
ip address 172.16.2.1 255.255.255.252  
ip router isis  
isis network point-to-point  
exit  
!  
interface TenGigabitEthernet1/0/2  
description Spine_2  
ip address 172.16.2.5 255.255.255.252  
ip router isis  
isis network point-to-point  
exit  
!  
interface loopback1  
ip address 10.0.0.2 255.255.255.255  
exit  
!  
!  
router bgp 65500  
bgp router-id 10.0.0.2  
address-family ipv4 unicast  
exit  
!  
address-family l2vpn evpn  
exit  
!  
neighbor 10.0.1.1  
remote-as 65500  
update-source loopback 1
```

```
fall-over bfd
address-family ipv4 unicast
exit
!
address-family l2vpn evpn
exit
exit
!
neighbor 10.0.2.2
remote-as 65500
update-source loopback 1
fall-over bfd
address-family ipv4 unicast
exit
!
address-family l2vpn evpn
exit
exit
exit
!
router isis
address-family ipv4 unicast
redistribute connected
exit
net 49.0001.0002.0002.0002.00
exit
!
!
end
```

## Leaf\_21

```
no spanning-tree
!
vlan database
vlan 1000
exit
!
port jumbo-frame
!
vxlan test_vxlan
vni 101000
vlan 1000
exit
!
ip maximum-paths 32
!
hostname Leaf_21
!
interface TenGigabitEthernet1/0/1
description Spine_1
ip address 172.16.3.1 255.255.255.252
```

```
ip router isis
isis network point-to-point
exit
!
interface TenGigabitEthernet1/0/2
description Spine_2
ip address 172.16.3.5 255.255.255.252
ip router isis
isis network point-to-point
exit
!
interface TenGigabitEthernet1/0/11
description Host1
switchport access vlan 1000
exit
!
interface loopback1
ip address 10.0.0.3 255.255.255.255
exit
!
!
router bgp 65500
bgp router-id 10.0.0.3
address-family ipv4 unicast
exit
!
address-family l2vpn evpn
exit
!
neighbor 10.0.1.1
remote-as 65500
update-source loopback 1
fall-over bfd
address-family ipv4 unicast
exit
!
address-family l2vpn evpn
exit
exit
!
neighbor 10.0.2.2
remote-as 65500
update-source loopback 1
fall-over bfd
address-family ipv4 unicast
exit
!
address-family l2vpn evpn
exit
exit
exit
!
router isis
address-family ipv4 unicast
redistribute connected
```

```
exit
net 49.0001.0003.0003.0003.00
exit
!
!
end
```

## 9.2 Конфигурации с использованием протокола OSPF

### Spine\_1

```
no spanning-tree
!
port jumbo-frame
!
ip maximum-paths 32
!
hostname Spine_1
!
line console
exec-timeout 0
exit
!
interface TenGigabitEthernet1/0/1
description Leaf_11
ip address 172.16.1.2 255.255.255.252
exit
!
interface TenGigabitEthernet1/0/2
description Leaf_12
ip address 172.16.2.2 255.255.255.252
exit
!
interface TenGigabitEthernet1/0/3
description Leaf_21
ip address 172.16.3.2 255.255.255.252
exit
!
interface loopback1
ip address 10.0.1.1 255.255.255.255
exit
!
!
router ospf 1
network 172.16.1.2 area 0.0.0.0
network 172.16.2.2 area 0.0.0.0
network 172.16.3.2 area 0.0.0.0
router-id 10.0.1.1
redistribute connected subnets
exit
!
interface ip 172.16.1.2
```

```
ip ospf network point-to-point
exit
!
interface ip 172.16.2.2
ip ospf network point-to-point
exit
!
interface ip 172.16.3.2
ip ospf network point-to-point
exit
!
router bgp 65535
  bgp router-id 10.0.1.1
  address-family ipv4 unicast
  exit
  !
  address-family l2vpn evpn
  exit
  !
  neighbor 10.0.0.1
  remote-as 65535
  update-source loopback 1
  fall-over bfd
  route-reflector-client
  address-family ipv4 unicast
  exit
  !
  address-family l2vpn evpn
  exit
  exit
  !
  neighbor 10.0.0.2
  remote-as 65535
  update-source loopback 1
  fall-over bfd
  route-reflector-client
  address-family ipv4 unicast
  exit
  !
  address-family l2vpn evpn
  exit
  exit
  !
  neighbor 10.0.0.3
  remote-as 65535
  update-source loopback 1
  fall-over bfd
  route-reflector-client
  address-family ipv4 unicast
  exit
  !
  address-family l2vpn evpn
  exit
  exit
  exit
```

```
!  
!  
end
```

## Spine\_2

```
no spanning-tree  
!  
port jumbo-frame  
!  
ip maximum-paths 32  
!  
hostname Spine_2  
!  
line console  
exec-timeout 0  
exit  
!  
interface TenGigabitEthernet1/0/1  
description Leaf_1  
ip address 172.16.1.6 255.255.255.252  
exit  
!  
interface TenGigabitEthernet1/0/2  
description Leaf_2  
ip address 172.16.2.6 255.255.255.252  
exit  
!  
interface TenGigabitEthernet1/0/3  
description Leaf_3  
ip address 172.16.3.6 255.255.255.252  
exit  
!  
interface loopback1  
ip address 10.0.2.2 255.255.255.255  
exit  
!  
!  
router ospf 1  
network 172.16.1.6 area 0.0.0.0  
network 172.16.2.6 area 0.0.0.0  
network 172.16.3.6 area 0.0.0.0  
router-id 10.0.2.2  
redistribute connected subnets  
exit  
!  
interface ip 172.16.1.6  
ip ospf network point-to-point  
exit  
!  
interface ip 172.16.2.6  
ip ospf network point-to-point
```

```
exit
!
interface ip 172.16.3.6
ip ospf network point-to-point
exit
!
router bgp 65535
bgp router-id 10.0.2.2
address-family ipv4 unicast
exit
!
address-family l2vpn evpn
exit
!
neighbor 10.0.0.1
remote-as 65535
update-source loopback 1
fall-over bfd
route-reflector-client
address-family ipv4 unicast
exit
!
address-family l2vpn evpn
exit
exit
!
neighbor 10.0.0.2
remote-as 65535
update-source loopback 1
fall-over bfd
route-reflector-client
address-family ipv4 unicast
exit
!
address-family l2vpn evpn
exit
exit
!
neighbor 10.0.0.3
remote-as 65535
update-source loopback 1
fall-over bfd
route-reflector-client
address-family ipv4 unicast
exit
!
address-family l2vpn evpn
exit
exit
exit
!
!
end
```



## Leaf\_11

```
no spanning-tree
!
vlan database
vlan 1000
exit
!
port jumbo-frame
!
vxlan test_vxlan
vni 101000
vlan 1000
exit
!
ip maximum-paths 32
!
hostname Leaf_11
!
interface TenGigabitEthernet1/0/1
description Spine_1
ip address 172.16.1.1 255.255.255.252
exit
!
interface TenGigabitEthernet1/0/2
description Spine_2
ip address 172.16.1.5 255.255.255.252
exit
!
interface TenGigabitEthernet1/0/11
description Host1
switchport access vlan 1000
exit
!
interface loopback1
ip address 10.0.0.1 255.255.255.255
exit
!
!
router ospf 1
network 172.16.1.1 area 0.0.0.0
network 172.16.1.5 area 0.0.0.0
router-id 10.0.0.1
redistribute connected subnets
exit
!
interface ip 172.16.1.1
ip ospf network point-to-point
exit
!
interface ip 172.16.1.5
ip ospf network point-to-point
exit
```

```
!  
router bgp 65535  
  bgp router-id 10.0.0.1  
  address-family ipv4 unicast  
  exit  
  !  
  address-family l2vpn evpn  
  exit  
  !  
  neighbor 10.0.1.1  
  remote-as 65535  
  update-source loopback 1  
  fall-over bfd  
  address-family ipv4 unicast  
  exit  
  !  
  address-family l2vpn evpn  
  exit  
  exit  
  !  
  neighbor 10.0.2.2  
  remote-as 65535  
  update-source loopback 1  
  fall-over bfd  
  address-family ipv4 unicast  
  exit  
  !  
  address-family l2vpn evpn  
  exit  
  exit  
  exit  
  !  
  !  
end
```

## Leaf\_12

```
no spanning-tree  
!  
vlan database  
vlan 1000  
exit  
!  
port jumbo-frame  
!  
vxlan test_vxlan  
vni 101000  
vlan 1000  
exit  
!  
ip maximum-paths 32  
!
```

```
hostname Leaf_12
!
interface TenGigabitEthernet1/0/1
description Spine_1
ip address 172.16.2.1 255.255.255.252
exit
!
interface TenGigabitEthernet1/0/2
description Spine_2
ip address 172.16.2.5 255.255.255.252
exit
!
interface loopback1
ip address 10.0.0.2 255.255.255.255
exit
!
!
router ospf 1
network 172.16.2.1 area 0.0.0.0
network 172.16.2.5 area 0.0.0.0
router-id 10.0.0.2
redistribute connected subnets
exit
!
interface ip 172.16.2.1
ip ospf network point-to-point
exit
!
interface ip 172.16.2.5
ip ospf network point-to-point
exit
!
router bgp 65535
bgp router-id 10.0.0.2
address-family ipv4 unicast
exit
!
address-family l2vpn evpn
exit
!
neighbor 10.0.1.1
remote-as 65535
update-source loopback 1
fall-over bfd
address-family ipv4 unicast
exit
!
address-family l2vpn evpn
exit
exit
!
neighbor 10.0.2.2
remote-as 65535
update-source loopback 1
fall-over bfd
```

```
address-family ipv4 unicast
exit
!
address-family l2vpn evpn
exit
exit
exit
!
!
end
```

## Leaf\_21

```
no spanning-tree
!
vlan database
vlan 1000
exit
!
port jumbo-frame
!
vxlan test_vxlan
vni 101000
vlan 1000
exit
!
ip maximum-paths 32
!
hostname Leaf_21
!
interface TenGigabitEthernet1/0/1
description Spine_1
ip address 172.16.3.1 255.255.255.252
exit
!
interface TenGigabitEthernet1/0/2
description Spine_2
ip address 172.16.3.5 255.255.255.252
exit
!
interface TenGigabitEthernet1/0/11
description Host1
switchport access vlan 1000
exit
!
interface loopback1
ip address 10.0.0.3 255.255.255.255
exit
!
!
router ospf 1
network 172.16.3.1 area 0.0.0.0
```

```
network 172.16.3.5 area 0.0.0.0
router-id 10.0.0.3
redistribute connected subnets
exit
!
interface ip 172.16.3.1
ip ospf network point-to-point
exit
!
interface ip 172.16.3.5
ip ospf network point-to-point
exit
!
router bgp 65535
bgp router-id 10.0.0.3
address-family ipv4 unicast
exit
!
address-family l2vpn evpn
exit
!
neighbor 10.0.1.1
remote-as 65535
update-source loopback 1
fall-over bfd
address-family ipv4 unicast
exit
!
address-family l2vpn evpn
exit
exit
!
neighbor 10.0.2.2
remote-as 65535
update-source loopback 1
fall-over bfd
address-family ipv4 unicast
exit
!
address-family l2vpn evpn
exit
exit
exit
!
!
end
```