



Станционные оптические терминалы

LTP-8X, LTP-4X


Справочник команд CLI, версия 4.3 (13.12.2021)


Версия ПО 3.44.0

Содержание

1	Конфигурирование устройства через интерфейс командной строки CLI (Command Line Interface)	4
1.1	Перечень команд CLI. Основной режим	4
1.2	Режим конфигурирования	43
1.2.1	Конфигурирование параметров системы.....	43
1.2.2	Конфигурирование сетевого коммутатора.....	62
1.2.2.1	Режим конфигурирования терминала switch.....	75
1.2.2.2	Режим конфигурирования интерфейса switch	83
1.2.2.3	Режим конфигурирования интерфейса группы агрегации	88
1.2.2.4	Режим конфигурирования VLAN/группы VLAN	91
1.2.2.5	Режим конфигурирования isolation group.....	98
1.2.2.6	Режим конфигурирования ip access-list extended	99
1.2.2.7	Режим конфигурирования class-map	100
1.2.2.8	Режим конфигурирования policy-map	101
1.2.2.9	Режим конфигурирования erps.....	102
1.2.3	Конфигурирование GPON	104
1.2.3.1	Конфигурирование ONT.....	104
1.2.3.2	Конфигурирование профилей ONT	110
1.2.3.3	Конфигурирование GPON интерфейсов	120
1.2.3.4	Настройка параметров GPON и OLT	125
1.2.3.5	Конфигурирование профилей OLT	128
1.2.3.6	Конфигурирование ONT template	141
2	Техническая поддержка	145
3	Список изменений.....	146

Примечания и предупреждения

 Примечания содержат важную информацию, советы или рекомендации по использованию и настройке устройства.

 Предупреждения информируют пользователя о ситуациях, которые могут нанести вред программно-аппаратному комплексу, привести к некорректной работе системы или потере данных.

1 Конфигурирование устройства через интерфейс командной строки CLI (Command Line Interface)

В данной главе приведены команды, которые используются для управления устройством через интерфейс командной строки.

Интерфейс командной строки (Command Line Interface, CLI) – интерфейс, предназначенный для управления, просмотра состояния и мониторинга устройства. Для работы потребуется любая установленная на ПК программа, поддерживающая работу по протоколу SSH, Telnet или прямое подключение через консольный порт (например, HyperTerminal).

Способы подключения описаны в главе Подключение к CLI терминала Руководства пользователя LTP-X.

Для упрощения использования командной строки, интерфейс поддерживает функцию автоматического дополнения команд. Эта функция активизируется при неполной набранной команде и вводе символа табуляции <Tab>.

Другая функция, помогающая пользоваться командной строкой – контекстная подсказка. На любом этапе ввода команды можно получить подсказку о следующих элементах команды путем ввода вопросительного знака <?>.

Для удобства управления устройством через командную строку используется команда **do**, которая позволяет выполнять команды глобального уровня (Top view) при нахождении на других уровнях командного интерфейса.

1.1 Перечень команд CLI. Основной режим

Система команд интерфейса командной строки LTP-8X разделена на разделы view.

На рисунке 1 представлены основные разделы, а также переход между ними.

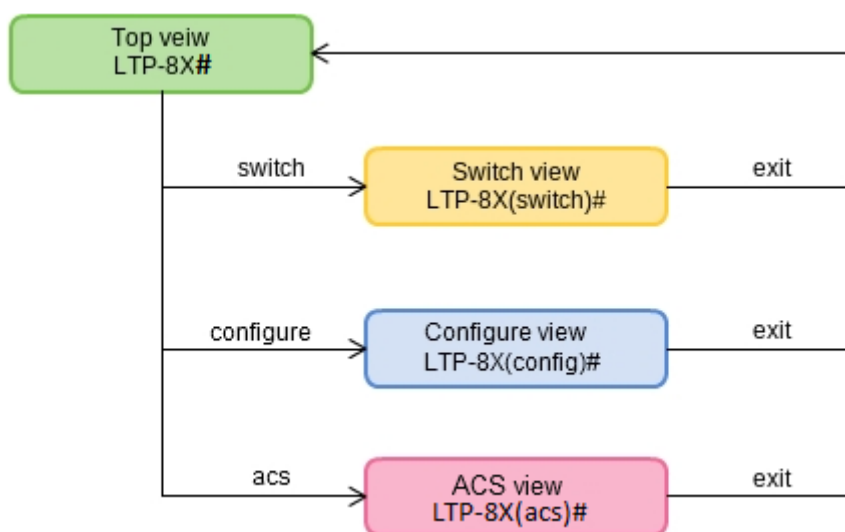


Рисунок 1 – Основные разделы CLI

В **Top view** собраны общие команды, относящиеся ко всему устройству целиком. Например: просмотр параметров терминала, обновление ПО, перезагрузка и т.п. В **Switch configure view** сгруппированы команды, связанные с коммутатором: VLAN, GE интерфейсы, LACP и другие. В **Configure view** сведены команды работы с конфигурацией терминала. Например: управление пользователями, настройка служб, GPON интерфейсов и ONT, профилей и т.п. В **ACS view** находятся команды для работы с встроенным сервером автоконфигурирования устройств (ACS).

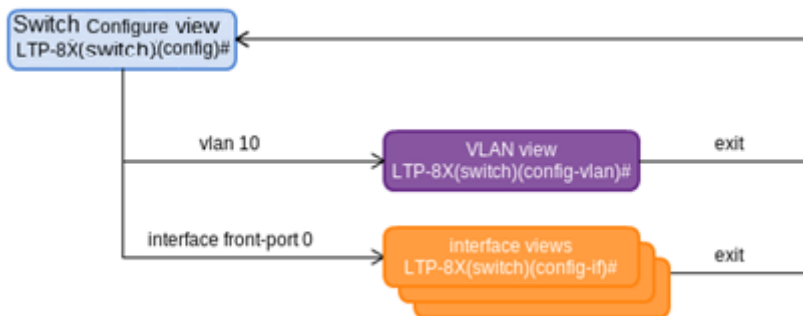


Рисунок 2 – Иерархия режима коммутатора

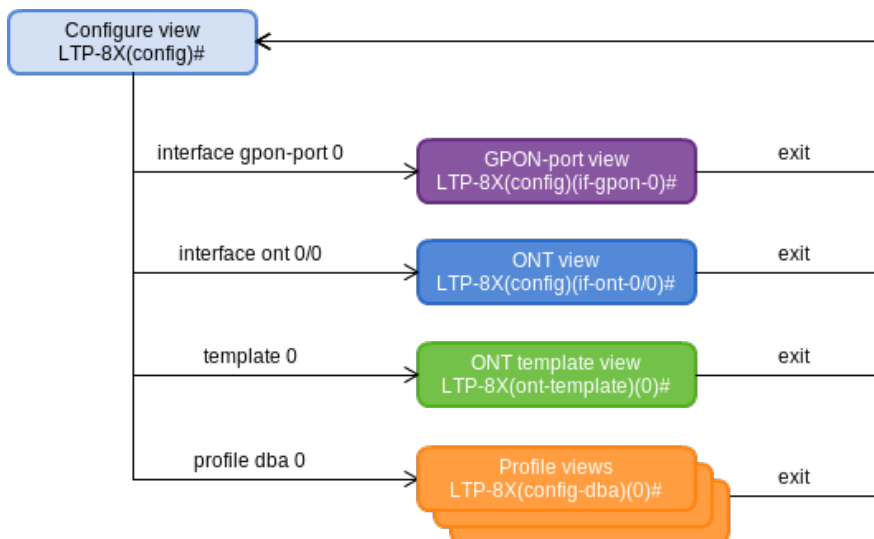


Рисунок 3 – Иерархия режима конфигурирования

Режим конфигурирования терминала показан на рисунке Рисунок 3 и состоит из 4-х частей. **GPON-port view** служит для настройки GPON интерфейсов. **ONT view** служит для настройки ONT. Шаблоны конфигурации ONT настраиваются в **ONT template view**. Профильная часть конфигурации терминала настраивается в **Profile view**.

В таблице 1 представлен полный перечень команд основного режима **Top view** в алфавитном порядке.

Типичная структура команды представляет собой тело команды и следующий за ней набор аргументов, приведенных в таблице 1 в столбце **Параметр** по порядку их ввода. В случае если аргументы распределены в теле команды, их расположение указывается в столбце **Команда**. Пустое поле в столбце **Параметр** в таблице означает, что команда не содержит аргументов.

Аргументы в столбце **Параметр**, заключенные в угловые скобки <>, являются обязательными, без их указания команда считается неоконченной и не будет принята к исполнению. Аргументы, в столбце **Команда**, заключенные в квадратные скобки [], являются необязательными, команда может быть принята к исполнению без их указания.

Возможные значения для аргументов команды и пояснения к их вводу приведены в столбце **Значение**. В столбце **Действие** приведено описание команды.

Таблица 1 – Перечень команд основного режима **Top view**

Команда	Параметр	Значение	Действие
?			Показать перечень доступных команд

Команда	Параметр	Значение	Действие
acs ¹			Перейти в раздел конфигурирования ACS
clear alarms type <TYPE>	<TYPE>	dummy/ ram/ login/ config-save/ firmware-update/ duplicate-mac/ physical-layer- flapping/ pon-gpon-port-no-ont/ ont-physical-layer/ olt-update/ ont-update/ gpon-port-flapping/ ont-flapping/ download/ battery-power/ battery-low/ lan-los/ ont-config/ file-delete/ physical-layer-errors/ physical-layer-block/ link/ logout/ ont-dying-gasp/ ont-rei/ ont-power-off/ config-change/ shutdown/ oms/ ont-state-changed/ ont-config-changed/ gpon-port-state- changed/ pon-alarm-gpon-port/ pon-alarm-onui/ ont-update- inprogress/ olt-device-reset/ ont-signal-degrade/ ont-high-rx-power/ ont-low-rx-power/ gpon-port-ont-count- overflow/ olt-device-not- working/ load-average/ free-space/ temperature/	Удалить записи с данным типом аварии из журнала аварий системы.

Команда	Параметр	Значение	Действие
		fan/ system-reboot/ rssi-update/ power-supply/ storm-detected/ ont-storm-detected/ ont-los-video-power/ ont-low-video-power/ ont-high-video-power/ redundancy-switch/ redundancy-fail/ pse-overload-red/ pse-overload-yellow	
clear alarms severity <VALUE>	<VALUE>	info/ minor/ major/ critical	Удалить записи с указанной серьезностью аварии из журнала аварий системы.
clear counters interface gpon- port <CHANNEL>	<CHANNEL>	LTP-8X: LTP-4X: 0..7 0..3 Диапазон и/или перечисление GPON- интерфейсов (например, 0 или 1-3,5-7)	Обнулить счетчики на интерфейсе GPON-port
clear counters interface ont <VALUE>	<VALUE>	для LTP-8X: <0-7>[/0-127] Диапазон и/или перечисление интерфейсов ONT (например, 1/1-3/3,5,7,15-33) для LTP-4X: <0-3>[/0-127] Диапазон и/или перечисление интерфейсов ONT (например, 1/1-3/3,5,7,15-33)	Обнулить счетчики на ONT

Команда	Параметр	Значение	Действие
clear dhcp-sessions interface ont <VALUE>	<VALUE>	для LTP-8X: <0-7>[/0-127] Диапазон и/или перечисление интерфейсов ONT (например, 1/1-3/3,5,7,15-33) для LTP-4X: <0-3>[/0-127] Диапазон и/или перечисление интерфейсов ONT (например, 1/1-3/3,5,7,15-33)	Обнулить счетчики DHCP-сессий
clear downstream-ber interface gpon- port <CHANNEL>	<CHANNEL>	LTP-8X: 0..7 LTP-4X: 0..3 Диапазон и/или перечисление GPON- интерфейсов (например, 0 или 1-3,5-7)	Обнулить счетчики коэффициента ошибок для нисходящего потока на интерфейсе GPON-port
clear downstream-ber interface ont <VALUE>	<VALUE>	для LTP-8X: <0-7>[/0-127] Диапазон и/или перечисление интерфейсов ONT (например, 1/1-3/3,5,7,15-33) для LTP-4X: <0-3>[/0-127] Диапазон и/или перечисление интерфейсов ONT (например, 1/1-3/3,5,7,15-33)	Обнулить счетчики коэффициента ошибок для восходящего потока на ONT
clear log buffer			Очистить буфер логов
clear log files			Удалить все log-файлы
clear mac interface gpon- port <CHANNEL>	<CHANNEL>	LTP-8X: 0..7 LTP-4X: 0..3 Диапазон и/или перечисление GPON- интерфейсов (например, 0 или 1-3,5-7)	Очистить таблицу MAC-адресов на интерфейсе GPON-port

Команда	Параметр	Значение	Действие
clear mac interface ont <VALUE>	<VALUE>	для LTP-8X: <0-7>[/0-127] Диапазон и/или перечисление интерфейсов ONT (например, 1/1-3/3,5,7,15-33) для LTP-4X: <0-3>[/0-127] Диапазон и/или перечисление интерфейсов ONT (например, 1/1-3/3,5,7,15-33)	Очистить таблицу MAC-адресов на ONT
clear schedule ont reconfigure			Очистить расписание на выполнение реконфигурации
clear schedule ont update			Очистить расписание на выполнение обновления ПО
commit			Принять изменения в конфигурации
configure terminal			Прейти в раздел конфигурирования
copy <VALUE1> <VALUE2>	<VALUE1>	Source URL: tftp://ip[:port]/path/ to/file http://ip[:port]/path/ to/file ftp:// user:password@ip[:po rt]/path/to/file fs://config fs://log/filename	Копирование файлов с TFTP/HTTP/FTP-сервера в flash-память устройства.

Команда	Параметр	Значение	Действие
	<VALUE2>	Destination URL: tftp://ip[:port]/path/ to/file http://ip[:port]/path/ to/file ftp:// user:password@ip[:po rt]/path/to/file fs://config fs://ont-firmware fs://firmware fs://license fs://ont-config fs://acs-config	Копирование из flash-памяти устройства на TFTP/ HTTP/FTP -сервер.
date <VALUE>	<VALUE>	дата и время в формате ГГГГММДдччмм.сс	Установка текущей даты и времени
default			Очистить конфигурацию и вернуться к настройкам по умолчанию. После ввода команды необходимо подтвердить ее, ответить на вопрос «Do you really want to set up default configuration? (y/n)». После выполнения данной команды устройство перезагрузится. Время до начала перезагрузки может составлять до 5 мин
delete config ont <VALUE>	<VALUE>	Имя файла конфигурации, или символ «*»	Удаление файла конфигурации ONT по имени, или всех файлов при вводе символа "*"
delete firmware ont <VALUE>	<VALUE>	Имя файла ПО, или символ «*»	Удаление файла ПО ONT по имени, или всех файлов при вводе символа "*"
easy-mode			Включить режим упрощенной настройки с настройками по умолчанию (подробнее в документации по Easy Config)
easy-mode wizard			Включить режим упрощенной настройки с возможностью кастомизации параметров.
exit			Выход из сессии CLI

Команда	Параметр	Значение	Действие
force-mode interface gpon- port <CHANNEL>	<CHANNEL>	LTP-8X: LTP-4X: 0..7 0..3 Диапазон и/или перечисление GPON- интерфейсов (например, 0 или 1-3, 5-7)	Принудительное включение gpon-port, вне зависимости от конфигурации
license set ""<LICENSE>""	<LICENSE>	Полное содержимое файла лицензии, полученного от представителя ООО «Предприятие ЭЛТЕКС»	Загрузить файл лицензии на OLT
mac static gpon- port <CHANNEL> c-vid <VALUE1> s-vid <VALUE2> prio <VALUE3> mac <VALUE4> serial <VALUE5> cross-connect <VALUE6>	<CHANNEL>	LTP-8X: LTP-4X: 0..7 0..3 Диапазон и/или перечисление GPON- интерфейсов (например, 0 или 1-3, 5-7)	Занесение статической записи в адресную таблицу PON:
	<VALUE1>	1-4094	c-vid – идентификатор клиентской VLAN
	<VALUE2>	1-4094	s-vid – идентификатор сервисной VLAN
	<VALUE3>	0-7/unused	prio – приоритет VLAN
	<VALUE4>	MAC-адрес в формате XX:XX:XX:XX:XX:XX, где каждая X – шестнадцатеричная цифра [0-F]	mac – MAC address.
	<VALUE5>	AAAAXXXXXXXXXX или XXXXXXXXXXXXXXXXX X или XX-XX-XX-XX-XX- XX-XX-XX, где каждая A – прописная буква, каждая X – шестнадцатеричная цифра [0-F]	serial – серийный номер ONT
	<VALUE6>	0-31	cross-connect – номер профиля cross connect

Команда	Параметр	Значение	Действие
no force-mode interface gpon- port <CHANNEL>	<CHANNEL>	LTP-8X: LTP-4X: 0..7 0..3 Диапазон и/или перечисление GPON- интерфейсов (например, 0 или 1-3,5-7)	Отключение режима force-mode
no license			Удаление ранее установленной лицензии на OLT
no mac static gpon-port <CHANNEL> c-vid <VALUE1> s-vid <VALUE2> prio <VALUE3> mac <VALUE4> serial <VALUE5> cross-connect <VALUE6>	<CHANNEL>	LTP-8X: LTP-4X: 0..7 0..3 Диапазон и/или перечисление GPON- интерфейсов (например, 0 или 1-3,5-7)	Удаление статической записи из адресной таблицы PON:
	<VALUE1>	1-4094	<i>c-vid</i> – идентификатор клиентской VLAN
	<VALUE2>	1-4094	<i>s-vid</i> – идентификатор сервисной VLAN
	<VALUE3>	0-7/unused	<i>prio</i> – приоритет VLAN
	<VALUE4>	MAC-адрес в формате XX:XX:XX:XX:XX:XX, где каждая X – шестнадцатеричная цифра [0-F]	<i>mac</i> – MAC address.
	<VALUE5>	AAAAXXXXXXXXXX или XXXXXXXXXXXXXXXXX X или XX-XX-XX-XX-XX-XX- XX-XX, где каждая A – прописная буква, каждая X – шестнадцатеричная цифра [0-F]	<i>serial</i> – серийный номер ONT
	<VALUE6>	0-31	<i>cross-connect</i> – номер профиля cross connect
no ont autofind interface gpon- port <CHANNEL>	<CHANNEL>	LTP-8X: LTP-4X: 0..7 0..3 Диапазон и/или перечисление GPON- интерфейсов (например, 0 или 1-3,5-7)	Отключение автообнаружения ONT на выбранном интерфейсе GPON-port

Команда	Параметр	Значение	Действие
no schedule ont reconfigure <VALUE>	<VALUE>	<p>для LTP-8X: <0-7>[/0-127] Диапазон и/или перечисление интерфейсов ONT (например, 1/1-3/3,5,7,15-33)</p> <p>для LTP-4X: <0-3>[/0-127] Диапазон и/или перечисление интерфейсов ONT (например, 1/1-3/3,5,7,15-33)</p> <p>или AAAAXXXXXXXX или XXXXXXXXXXXXXXXX X или XX-XX-XX-XX-XX-XX- XX-XX, где каждая A – прописная буква, каждая X – шестнадцатеричная цифра [0-F]</p>	Удалить ONT из расписания на реконфигурацию

Команда	Параметр	Значение	Действие
no schedule ont update <VALUE>	<VALUE>	<p>для LTP-8X: <0-7>[/0-127] Диапазон и/или перечисление интерфейсов ONT (например, 1/1-3/3,5,7,15-33)</p> <p>для LTP-4X: <0-3>[/0-127] Диапазон и/или перечисление интерфейсов ONT (например, 1/1-3/3,5,7,15-33)</p> <p>или AAAAXXXXXXXXX или XXXXXXXXXXXXXXXXX X или XX-XX-XX-XX-XX-XX-XX-XX, где каждая A – прописная буква, каждая X – шестнадцатеричная цифра [0-F]</p>	Удалить ONT из расписания на обновление ПО
no trace			Выключить вывод трассировки CLI
ont autofind interface gpon-port <CHANNEL>	<CHANNEL>	<p>LTP-8X: LTP-4X: 0..7 0..3 Диапазон и/или перечисление GPON-интерфейсов (например, 0 или 1-3,5-7)</p>	Включение автообнаружения ONT на выбранном интерфейсе GPON-port
ping <VALUE>	<VALUE>	IP-адрес в формате AAA.BBB.CCC.DDD	Проверить возможность доступа до указанного адреса
reboot			Перезагрузить устройство. После ввода команды нужно утвердительно ответить на вопрос «Do you really want to reboot the system now? (y/n)».
reconfigure interface gpon-port <CHANNEL>	<CHANNEL>	<p>LTP-8X: LTP-4X: 0..7 0..3 Диапазон и/или перечисление GPON-интерфейсов (например, 0 или 1-3,5-7)</p>	Произвести реконфигурацию интерфейса GPON-port

Команда	Параметр	Значение	Действие
reconfigure interface ont <VALUE>	<VALUE>	<p>для LTP-8X: <0-7>[/0-127] Диапазон и/или перечисление интерфейсов ONT (например, 1/1-3/3,5,7,15-33)</p> <p>для LTP-4X: <0-3>[/0-127] Диапазон и/или перечисление интерфейсов ONT (например, 1/1-3/3,5,7,15-33)</p>	Произвести реконфигурацию ONT
reconfigure olt	<VALUE>	<p>для LTP-8X: all/0/1</p> <p>для LTP-4X: без указания параметра</p>	Произвести реконфигурацию OLT-чипа
rollback			Отмена внесенных изменений
run shell			Переход в привилегированный режим
save			Сохранить конфигурацию в энергонезависимую память
schedule ont reconfigure <VALUE>	<VALUE>	<p>для LTP-8X: <0-7>[/0-127] Диапазон и/или перечисление интерфейсов ONT (например, 1/1-3/3,5,7,15-33)</p> <p>для LTP-4X: <0-3>[/0-127] Диапазон и/или перечисление интерфейсов ONT (например, 1/1-3/3,5,7,15-33)</p>	Добавить ONT в расписание на выполнение реконфигурации

Команда	Параметр	Значение	Действие
schedule ont update <VALUE>	<VALUE>	<p>для LTP-8X: <0-7>[/0-127] Диапазон и/или перечисление интерфейсов ONT (например, 1/1-3/3,5,7,15-33)</p> <p>для LTP-4X: <0-3>[/0-127] Диапазон и/или перечисление интерфейсов ONT (например, 1/1-3/3,5,7,15-33)</p>	Добавить ONT в расписание на обновление ПО
send omci pptp- video-uni administrative- state disable interface ont <VALUE>	<VALUE>	<p>для LTP-8X: <0-7>[/0-127] Диапазон и/или перечисление интерфейсов ONT (например, 1/1-3/3,5,7,15-33)</p> <p>для LTP-4X: <0-3>[/0-127] Диапазон и/или перечисление интерфейсов ONT (например, 1/1-3/3,5,7,15-33)</p>	Послать команду выключения RF-порта на ONT
send omci reset interface ont <VALUE>	<VALUE>	<p>для LTP-8X: <0-7>[/0-127] Диапазон и/или перечисление интерфейсов ONT (например, 1/1-3/3,5,7,15-33)</p> <p>для LTP-4X: <0-3>[/0-127] Диапазон и/или перечисление интерфейсов ONT (например, 1/1-3/3,5,7,15-33)</p>	Послать команду на перезагрузку ONT

Команда	Параметр	Значение	Действие
send omci restore interface ont <VALUE>	<VALUE>	для LTP-8X: <0-7>[/0-127] Диапазон и/или перечисление интерфейсов ONT (например, 1/1-3/3,5,7,15-33) для LTP-4X: <0-3>[/0-127] Диапазон и/или перечисление интерфейсов ONT (например, 1/1-3/3,5,7,15-33)	Послать команду сброса к заводским настройкам перезагрузку ONT (только для ONT Eltex)
send omci software-image get interface ont <VALUE1> instance <VALUE2>	<VALUE1>	для LTP-8X: <0-7>[/0-127] Диапазон и/или перечисление интерфейсов ONT (например, 1/1-3/3,5,7,15-33) для LTP-4X: <0-3>[/0-127] Диапазон и/или перечисление интерфейсов ONT (например, 1/1-3/3,5,7,15-33)	Вычитать значение, установленное в данном instance
	<VALUE2>	0-255	
send omci software-image set interface ont <VALUE1> instance <VALUE2> file <VALUE3>	<VALUE1>	для LTP-8X: <0-7>[/0-127] Диапазон и/или перечисление интерфейсов ONT (например, 1/1-3/3,5,7,15-33) для LTP-4X: <0-3>[/0-127] Диапазон и/или перечисление интерфейсов ONT (например, 1/1-3/3,5,7,15-33)	Загрузить файл конфигурации в указанную область (функционал поддержан только для ONT Атрон, Ericsson).
	<VALUE2>	0-255	
	<VALUE3>	Имя файла конфигурации	

Команда	Параметр	Значение	Действие
send ploam ber-interval <VALUE> gpon-port [<CHANNEL>]	<VALUE>	0-4294967294	Послать команду на включение подсчета коэффициента ошибок в направлении downstream на все ONT, прописанные в конфигурации на указанный GPON-port OLT
	<CHANNEL>	LTP-8X: LTP-4X: 0..7 0..3 Диапазон и/или перечисление GPON-интерфейсов (например, 0 или 1-3,5-7)	
send ploam ber-interval <VALUE1> ont [<VALUE2>]	<VALUE1>	0-4294967294	Послать команду на включение подсчета коэффициента ошибок в направлении downstream на ONT, прописанные в конфигурации на указанный GPON-port OLT с заданным ONT ID
	<VALUE2>	для LTP-8X: <0-7>[/0-127] Диапазон и/или перечисление интерфейсов ONT (например, 1/1-3/3,5,7,15-33) для LTP-4X: <0-3>[/0-127] Диапазон и/или перечисление интерфейсов ONT (например, 1/1-3/3,5,7,15-33)	
send ploam disable-sn mode enable-all gpon-port <CHANNEL>	<CHANNEL>	LTP-8X: LTP-4X: 0..7 0..3 Диапазон и/или перечисление GPON-интерфейсов (например, 0 или 1-3,5-7)	Послать команду включения оптического передатчика на все ONT: подключенные на указанный GPON-port OLT
send ploam disable-sn mode enable ont <VALUE>	<VALUE>	для LTP-8X: <0-7>[/0-127] Диапазон и/или перечисление интерфейсов ONT (например, 1/1-3/3,5,7,15-33) для LTP-4X: <0-3>[/0-127] Диапазон и/или перечисление интерфейсов ONT (например, 1/1-3/3,5,7,15-33)	Послать команду включения оптического передатчика на все ONT на указанном GPON-port OLT с заданным ONT ID

Команда	Параметр	Значение	Действие
send ploam disable-sn mode enable ont from- configuration gpon-port <CHANNEL>	<CHANNEL>	LTP-8X: 0..7 LTP-4X: 0..3 Диапазон и/или перечисление GPON- интерфейсов (например, 0 или 1-3,5-7)	Послать команду включения оптического передатчика на все ONT, прописанные в конфигурации на указанном GPON-port OLT
send ploam disable-sn mode enable ont serial <VALUE>	<VALUE>	AAAAXXXXXXXXX или XXXXXXXXXXXXXXXX X или XX-XX-XX-XX-XX-XX- XX-XX, где каждая A – прописная буква, каждая X – шестнадцатеричная цифра [0-F]	Послать команду включения оптического передатчика на ONT с указанным серийным номером
send ploam disable-sn mode disable ont <VALUE>	<VALUE>	для LTP-8X: <0-7>[/0-127] Диапазон и/или перечисление интерфейсов ONT (например, 1/1-3/3,5,7,15-33) для LTP-4X: <0-3>[/0-127] Диапазон и/или перечисление интерфейсов ONT (например, 1/1-3/3,5,7,15-33)	Послать команду отключения оптического передатчика на все ONT на указанном GPON-port OLT с заданным ONT ID
send ploam disable-sn mode disable ont from- configuration gpon-port <channel>	<CHANNEL>	LTP-8X: 0..7 LTP-4X: 0..3 Диапазон и/или перечисление GPON- интерфейсов (например, 0 или 1-3,5-7)	Послать команду отключения оптического передатчика на все ONT, прописанные в конфигурации на указанном GPON-port OLT

Команда	Параметр	Значение	Действие
send ploam disable-sn mode disable ont serial <VALUE>	<VALUE>	AAAAXXXXXXXX или XXXXXXXXXXXXXXXX X или XX-XX-XX-XX-XX-XX- XX-XX, где каждая A – прописная буква, каждая X – шестнадцатеричная цифра [0-F]	Послать команду отключения оптического передатчика на ONT, с указанным серийным номером
show aaa			Показать настройка AAA
show alarm active type <TYPE>	<TYPE>	dummy/ ram/ login/ config-save/ firmware-update/ duplicate-mac/ physical-layer- flapping/ pon-gpon-port-no-ont/ ont-physical-layer/ olt-update/ ont-update/ gpon-port-flapping/ ont-flapping/ download/ battery-power/ battery-low/ lan-los/ ont-config/ file-delete/ physical-layer-errors/ physical-layer-block/ link/ logout/ ont-dying-gasp/ ont-rei/ ont-power-off/ config-change/ shutdown/ oms/ ont-state-changed/ ont-config-changed/ gpon-port-state- changed/ pon-alarm-gpon-port/ pon-alarm-onui/ ont-update- inprogress/ olt-device-reset/ ont-signal-degrade/	Показать все активные аварии определённого типа

Команда	Параметр	Значение	Действие
show alarm active type <TYPE>		ont-high-rx-power/ ont-low-rx-power/ gpon-port-ont-count- overflow/ olt-device-not- working/ load-average/ free-space/ temperature/ fan/ system-reboot/ rssi-update/ power-supply/ storm-detected/ ont-storm-detected/ ont-los-video-power/ ont-low-video-power/ ont-high-video-power/ redundancy-switch/ redundancy-fail/ pse-overload-red/ pse-overload-yellow	
show alarm active severity <VALUE>	<VALUE>	info/ minor/ major/ critical	Показать все активные аварии определённого уровня
show alarm active all			Показать все активные аварии
show alarm configuration <TYPE>	<TYPE>	dummy/ ram/ login/ config-save/ firmware-update/ duplicate-mac/ physical-layer- flapping/ pon-gpon-port-no-ont/ ont-physical-layer/ olt-update/ ont-update/ gpon-port-flapping/ ont-flapping/ download/ battery-power/ battery-low/ lan-los/ ont-config/ file-delete/ physical-layer-errors/ physical-layer-block/ link/	Показать конфигурацию сервиса ALARM по типу события

Команда	Параметр	Значение	Действие
show alarm configuration <TYPE>		logout/ ont-dying-gasp/ ont-rei/ ont-power-off/ config-change/ shutdown/ oms/ ont-state-changed/ ont-config-changed/ gpon-port-state-changed/ pon-alarm-gpon-port/ pon-alarm-onui/ ont-update-inprogress/ olt-device-reset/ ont-signal-degrade/ ont-high-rx-power/ ont-low-rx-power/ gpon-port-ont-count-overflow/ olt-device-not-working/ load-average/ free-space/ temperature/ fan/ system-reboot/ rssi-update/ power-supply/ storm-detected/ ont-storm-detected/ ont-los-video-power/ ont-low-video-power/ ont-high-video-power/ redundancy-switch/ redundancy-fail/ pse-overload-red/ pse-overload-yellow	
show auto-update ont			Показать режим автоматического обновления ПО ONT
show auto-update ont records			Показать список правил на обновление ПО ONT
show backup			Показать настройки выгрузки конфигурации для сервиса TFTP
show cli			Показать настройки CLI

Команда	Параметр	Значение	Действие
show config autosave			Показать настройки автосохранения конфигурации
show config ont			Отобразить список файлов конфигураций для ONT
show date			Просмотр текущей даты и времени
show firmware ont			Отобразить список файлов ПО для ONT
show gpon network			Показать сетевые настройки OLT
show gpon olt state			Показать состояние и версию ПО чипов OLT
show gpon olt configuration [verbose]			Показать текущие настройки OLT. При указании verbose, выводится более подробная информация
show history			Вывести историю выполненных команд
show interface gpon-port <CHANNEL> state	<CHANNEL>	LTP-8X: LTP-4X: 0..7 0..3 Диапазон и/или перечисление GPON-интерфейсов (например, 0 или 1-3,5-7)	Показать состояние интерфейсов GPON-port
show interface gpon-port <CHANNEL> optics	<CHANNEL>	LTP-8X: LTP-4X: 0..7 0..3 Диапазон и/или перечисление GPON-интерфейсов (например, 0 или 1-3,5-7)	Показать состояние оптических параметров интерфейсов GPON-port
show interface gpon-port <CHANNEL> optics state	<CHANNEL>	LTP-8X: LTP-4X: 0..7 0..3 Диапазон и/или перечисление GPON-интерфейсов (например, 0 или 1-3,5-7)	Показать информацию о текущем статусе интерфейсов GPON-port

Команда	Параметр	Значение	Действие
show interface gpon-port <CHANNEL> optics configuration	<CHANNEL>	LTP-8X: LTP-4X: 0..7 0..3 Диапазон и/или перечисление GPON-интерфейсов (например, 0 или 1-3,5-7)	Показать оптическую конфигурацию интерфейсов GPON-port
show interface gpon-port <CHANNEL> igmp groups	<CHANNEL>	LTP-8X: LTP-4X: 0..7 0..3 Диапазон и/или перечисление GPON-интерфейсов (например, 0 или 1-3,5-7)	Показать журнал запрашиваемых IGMP-групп на интерфейсах GPON-port
show interface gpon-port <CHANNEL> dhcp sessions	<CHANNEL>	LTP-8X: LTP-4X: 0..7 0..3 Диапазон и/или перечисление GPON-интерфейсов (например, 0 или 1-3,5-7)	Просмотр таблицы DHCP-snooping для указанных интерфейсов GPON-port
show interface gpon-port <CHANNEL> pppoe sessions	<CHANNEL>	LTP-8X: LTP-4X: 0..7 0..3 Диапазон и/или перечисление GPON-интерфейсов (например, 0 или 1-3,5-7)	Просмотр таблицы установленных PPPoE сессий для указанных интерфейсов GPON-port
show interface gpon-port <CHANNEL> configuration	<CHANNEL>	LTP-8X: LTP-4X: 0..7 0..3 Диапазон и/или перечисление GPON-интерфейсов (например, 0 или 1-3,5-7)	Показать конфигурацию интерфейсов GPON-port
show interface gpon-port <CHANNEL> counters	<CHANNEL>	LTP-8X: LTP-4X: 0..7 0..3 Диапазон и/или перечисление GPON-интерфейсов (например, 0 или 1-3,5-7)	Показать счетчики интерфейса GPON-port

Команда	Параметр	Значение	Действие
show interface gpon-port <CHANNEL> counters v-interface	<CHANNEL>	LTP-8X: 0..7 LTP-4X: 0..3 Диапазон и/или перечисление GPON-интерфейсов (например, 0 или 1-3,5-7)	Показать счетчики v-интерфейса (восходящий интерфейс GPON OLT, подключенный к коммутатору)
show interface gpon-port <CHANNEL> downstream-ber	<CHANNEL>	LTP-8X: 0..7 LTP-4X: 0..3 Диапазон и/или перечисление GPON-интерфейсов (например, 0 или 1-3,5-7)	Показать счетчики downstream BER для всех ONT интерфейса GPON-port
show interface ont <VALUE> connections	<VALUE>	для LTP-8X: <0-7>[/0-127] Диапазон и/или перечисление интерфейсов ONT (например, 1/1-3/3,5,7,15-33) для LTP-4X: <0-3>[/0-127] Диапазон и/или перечисление интерфейсов ONT (например, 1/1-3/3,5,7,15-33)	Показать статистику переподключений ONT
show interface ont <VALUE> laser	<VALUE>	для LTP-8X: <0-7>[/0-127] Диапазон и/или перечисление интерфейсов ONT (например, 1/1-3/3,5,7,15-33) для LTP-4X: <0-3>[/0-127] Диапазон и/или перечисление интерфейсов ONT (например, 1/1-3/3,5,7,15-33)	Показать параметры оптического модуля ONT: мощность передатчика, уровень на приеме, температура, ток и напряжение

Команда	Параметр	Значение	Действие
show interface ont <VALUE> ports	<VALUE>	<p>для LTP-8X: <0-7>[/0-127] Диапазон и/или перечисление интерфейсов ONT (например, 1/1-3/3,5,7,15-33)</p> <p>для LTP-4X: <0-3>[/0-127] Диапазон и/или перечисление интерфейсов ONT (например, 1/1-3/3,5,7,15-33)</p>	Показать состояние подключения LAN- портов на ONT
show interface ont <VALUE> rssi	<VALUE>	<p>для LTP-8X: <0-7>[/0-127] Диапазон и/или перечисление интерфейсов ONT (например, 1/1-3/3,5,7,15-33)</p> <p>для LTP-4X: <0-3>[/0-127] Диапазон и/или перечисление интерфейсов ONT (например, 1/1-3/3,5,7,15-33)</p>	Показать уровень мощности сигнала
show interface ont <VALUE> state	<VALUE>	<p>для LTP-8X: <0-7>[/0-127] Диапазон и/или перечисление интерфейсов ONT (например, 1/1-3/3,5,7,15-33)</p> <p>для LTP-4X: <0-3>[/0-127] Диапазон и/или перечисление интерфейсов ONT (например, 1/1-3/3,5,7,15-33)</p>	Показать состояние ONT

Команда	Параметр	Значение	Действие
show interface ont <VALUE> configuration	<VALUE>	<p>для LTP-8X: <0-7>[/0-127] Диапазон и/или перечисление интерфейсов ONT (например, 1/1-3/3,5,7,15-33)</p> <p>для LTP-4X: <0-3>[/0-127] Диапазон и/или перечисление интерфейсов ONT (например, 1/1-3/3,5,7,15-33)</p>	Показать конфигурацию ONT
show interface ont <VALUE> configuration verbose	<VALUE>	<p>для LTP-8X: <0-7>[/0-127] Диапазон и/или перечисление интерфейсов ONT (например, 1/1-3/3,5,7,15-33)</p> <p>для LTP-4X: <0-3>[/0-127] Диапазон и/или перечисление интерфейсов ONT (например, 1/1-3/3,5,7,15-33)</p>	Показать развернутую конфигурацию ONT
show interface ont <VALUE1> counters <VALUE2>	<VALUE1>	<p>для LTP-8X: <0-7>[/0-127] Диапазон и/или перечисление интерфейсов ONT (например, 1/1-3/3,5,7,15-33)</p> <p>для LTP-4X: <0-3>[/0-127] Диапазон и/или перечисление интерфейсов ONT (например, 1/1-3/3,5,7,15-33)</p>	Показать статистику передачи данных для заданного ONT

Команда	Параметр	Значение	Действие
show interface ont <VALUE1> counters <VALUE2>	<VALUE2>	<p>cross-connect/ gem-port-performance-monitoring/ gem-port-nctp-performance-monitoring/ ethernet-performance-monitoring</p> <p>history-data/ ethernet-performance-monitoring-history-data2/ ethernet-performance-monitoring-history-data3/ gal-ethernet-performance-monitoring-history-data/ fec-performance-monitoring-history-data/ ethernet-frame-extended-performance-monitoring/ multicast-subscriber-monitor</p>	<ul style="list-style-type: none"> • <i>cross-connect</i> – статистика передачи трафика по сервисам; • <i>gem-port-performance-monitoring</i> – статистика передачи трафика по gem-порту; - <i>ethernet-performance-monitoring-history-data</i>, <i>gal-ethernet-performance-monitoring-history-data</i>, <i>ethernet-frame-extended-performance-monitoring</i> – статистика передачи трафика по LAN-портам; • <i>fec-performance-monitoring-history-data</i> – статистика работы коррекции ошибок; • <i>multicast-subscriber-monitor</i> – статистика передачи МС-трафика и список запрошенных МС-групп
show interface ont <VALUE> online	<VALUE>	<p>для LTP-8X: <0-7>[/0-127] Диапазон и/или перечисление интерфейсов ONT (например, 1/1-3/3,5,7,15-33)</p> <p>для LTP-4X: <0-3>[/0-127] Диапазон и/или перечисление интерфейсов ONT (например, 1/1-3/3,5,7,15-33)</p>	Показать список подключенных ONT, имеющих конфигурацию

Команда	Параметр	Значение	Действие
show interface ont <VALUE1> online grep <VALUE2>	<VALUE1>	<p>для LTP-8X: <0-7>[/0-127] Диапазон и/или перечисление интерфейсов ONT (например, 1/1-3/3,5,7,15-33)</p> <p>для LTP-4X: <0-3>[/0-127] Диапазон и/или перечисление интерфейсов ONT (например, 1/1-3/3,5,7,15-33)</p>	Показать список подключенных ONT, имеющих конфигурацию, отфильтрованный по конкретному значению
	<VALUE2>	произвольная строка	
show interface ont <VALUE> offline	<VALUE>	<p>для LTP-8X: <0-7>[/0-127] Диапазон и/или перечисление интерфейсов ONT (например, 1/1-3/3,5,7,15-33)</p> <p>для LTP-4X: <0-3>[/0-127] Диапазон и/или перечисление интерфейсов ONT (например, 1/1-3/3,5,7,15-33)</p>	Показать список ONT, имеющих конфигурацию, но не подключенных в данный момент
show interface ont <VALUE1> offline grep <VALUE2>	<VALUE1>	<p>для LTP-8X: <0-7>[/0-127] Диапазон и/или перечисление интерфейсов ONT (например, 1/1-3/3,5,7,15-33)</p> <p>для LTP-4X: <0-3>[/0-127] Диапазон и/или перечисление интерфейсов ONT (например, 1/1-3/3,5,7,15-33)</p>	Показать список ONT, имеющих конфигурацию, но не подключенных в данный момент, отфильтрованный по конкретному значению
	<VALUE2>	произвольная строка	

Команда	Параметр	Значение	Действие
show interface ont <VALUE> unactivated	<VALUE>	<p>для LTP-8X: <0-7>[/0-127] Диапазон и/или перечисление интерфейсов ONT (например, 1/1-3/3,5,7,15-33)</p> <p>для LTP-4X: <0-3>[/0-127] Диапазон и/или перечисление интерфейсов ONT (например, 1/1-3/3,5,7,15-33)</p>	Показать список подключенных ONT, не имеющих конфигурацию
show interface ont <VALUE1> unactivated grep <VALUE2>	<VALUE1>	<p>для LTP-8X: <0-7>[/0-127] Диапазон и/или перечисление интерфейсов ONT (например, 1/1-3/3,5,7,15-33)</p> <p>для LTP-4X: <0-3>[/0-127] Диапазон и/или перечисление интерфейсов ONT (например, 1/1-3/3,5,7,15-33)</p>	Показать список подключенных ONT, не имеющих конфигурацию, отфильтрованный по конкретному значению
	<VALUE2>	произвольная строка	
show interface ont <VALUE> configured	<VALUE>	<p>для LTP-8X: <0-7>[/0-127] Диапазон и/или перечисление интерфейсов ONT (например, 1/1-3/3,5,7,15-33)</p> <p>для LTP-4X: <0-3>[/0-127] Диапазон и/или перечисление интерфейсов ONT (например, 1/1-3/3,5,7,15-33)</p>	Показать список всех сконфигурированных ONT на канале

Команда	Параметр	Значение	Действие
show interface ont <VALUE1> configured grep <VALUE2>	<VALUE1>	<p>для LTP-8X: <0-7>[/0-127] Диапазон и/или перечисление интерфейсов ONT (например, 1/1-3/3,5,7,15-33)</p> <p>для LTP-4X: <0-3>[/0-127] Диапазон и/или перечисление интерфейсов ONT (например, 1/1-3/3,5,7,15-33)</p>	Показать список всех сконфигурированных ONT на канале, отфильтрованный по конкретному значению
	<VALUE2>	произвольная строка	
show interface ont <VALUE> unconfigured	<VALUE>	<p>для LTP-8X: <0-7>[/0-127] Диапазон и/или перечисление интерфейсов ONT (например, 1/1-3/3,5,7,15-33)</p> <p>для LTP-4X: <0-3>[/0-127] Диапазон и/или перечисление интерфейсов ONT (например, 1/1-3/3,5,7,15-33)</p>	Показать список свободных ONT ID
show interface ont <VALUE> connected	<VALUE>	<p>для LTP-8X: <0-7>[/0-127] Диапазон и/или перечисление интерфейсов ONT (например, 1/1-3/3,5,7,15-33)</p> <p>для LTP-4X: <0-3>[/0-127] Диапазон и/или перечисление интерфейсов ONT (например, 1/1-3/3,5,7,15-33)</p>	Показать список всех подключенных ONT (независимо от конфигурации)

Команда	Параметр	Значение	Действие
show interface ont <VALUE1> connected grep <VALUE2>	<VALUE1>	<p>для LTP-8X: <0-7>[/0-127] Диапазон и/или перечисление интерфейсов ONT (например, 1/1-3/3,5,7,15-33)</p> <p>для LTP-4X: <0-3>[/0-127] Диапазон и/или перечисление интерфейсов ONT (например, 1/1-3/3,5,7,15-33)</p>	Показать список всех подключенных ONT (независимо от конфигурации), отфильтрованный по конкретному значению
	<VALUE2>	произвольная строка	
show interface ont <VALUE> downstream-ber	<VALUE>	<p>для LTP-8X: <0-7>[/0-127] Диапазон и/или перечисление интерфейсов ONT (например, 1/1-3/3,5,7,15-33)</p> <p>для LTP-4X: <0-3>[/0-127] Диапазон и/или перечисление интерфейсов ONT (например, 1/1-3/3,5,7,15-33)</p>	Показать счетчик коэффициента ошибок в нисходящем направлении для указанного ONT
show interface ont <VALUE> redundant	<VALUE>	<p>для LTP-8X: <0-7>[/0-127] Диапазон и/или перечисление интерфейсов ONT (например, 1/1-3/3,5,7,15-33)</p> <p>для LTP-4X: <0-3>[/0-127] Диапазон и/или перечисление интерфейсов ONT (например, 1/1-3/3,5,7,15-33)</p>	Показать список всех подключенных ONT к основному каналу (независимо от конфигурации) и список зарезервированных ONT

Команда	Параметр	Значение	Действие
show interface ont <VALUE> services utilization	<VALUE>	для LTP-8X: <0-7>[/0-127] Диапазон и/или перечисление интерфейсов ONT (например, 1/1-3/3,5,7,15-33) для LTP-4X: <0-3>[/0-127] Диапазон и/или перечисление интерфейсов ONT (например, 1/1-3/3,5,7,15-33)	Показать счетчики утилизации по сервисам для указанного ONT
show ip acs server			Показать конфигурацию встроенного сервера автоконфигурации ONT (ACS)
show ip ntp			Показать настройки протокола NTP
show ip route			Показать настройки маршрутизации
show ip snmp			Показать настройки протокола SNMP
show ip snmp alias	<VALUE>	0-17	Показать информацию для всех snmp-alias'ов или для заданного alias'a
show ip snmp users			Показать созданных SNMPv3 пользователей
show ip source-guard			Показать настройки протокола ip source-guard
show ip ssh			Показать настройки протокола SSH
show ip telnet			Показать настройки протокола TELNET
show license			Показать информацию об установленной на OLT лицензии
show log			Показать список лог файлов

Команда	Параметр	Значение	Действие
show log <FILE>	<FILE>	Имя файла: ltp ltp.0.gz ltp.1.gz ltp.2.gz	Показать содержимое указанного log-файла (если в файле большой объем информации, то вывод на экран осуществляется частями: для продолжения вывода построчно нажать <enter>, для прекращения вывода – <q>, для вывода log-файла в полном объеме нажать <r>)
show log <FILE> grep <VALUE>	<FILE>	Имя файла: ltp ltp.0.gz ltp.1.gz ltp.2.gz	Показать содержимое указанного log-файла, отфильтрованного по конкретному значению
	<VALUE>	строка длиной до 255 символов	
show log buffer			Показать содержимое log-буфера (если в буфере большой объем информации, то вывод на экран осуществляется частями: для продолжения вывода построчно нажать <enter>, для прекращения вывода – <q>, для вывода log-файла в полном объеме нажать <r>)
show log buffer grep <VALUE>	<VALUE>	строка длиной до 255 символов	Показать содержимое log-буфера, отфильтрованного по конкретному значению
show logging module <VALUE>	<VALUE>	all/ pmchal-gpon/ pmchal-ipc/ pmchal-machine/ pmchal-olt/ pmchal-ont/ pmchal-gpon-port/ pmchal-scheduler/ pmchal-dhcp/ra/ pmchal-pppoeia/ pmchal-rdn/ snmp/ alarm/ dhcpd/ pmchal-dhcpv6ra	Просмотр конфигурации модулей системного журнала
show logging settings			Показать информацию о конфигурации SYSLOG

Команда	Параметр	Значение	Действие
show mac interface gpon-port <CHANNEL>	<CHANNEL>	LTP-8X: LTP-4X: 0..7 0..3 Диапазон и/или перечисление GPON интерфейсов (например, 0 или 1-3,5-7)	Показать список MAC-адресов порта GPON
show mac interface gpon-port <CHANNEL> sort <VALUE1> [[ascending/descending] include/exclude <VALUE2> <VALUE3>]	<CHANNEL>	LTP-8X: LTP-4X: 0..7 0..3 Диапазон и/или перечисление GPON интерфейсов (например, 0 или 1-3,5-7)	Показать список MAC-адресов порта GPON, упорядоченных по заданному параметру. - <i>serial</i> – серийный номер ONT: записывается как ААААХХХХХХХХХХ или ХХХХХХХХХХХХХХХХХХХХ или ХХ-ХХ-ХХ-ХХ-ХХ-ХХ-ХХ-ХХ, где каждая А – прописная буква, каждая Х – шестнадцатеричная цифра [0-F]; 1
	<VALUE1>	ont-id/ gpon-port/ gem/ u-vid/ c-vid/ s-vid	- <i>ont-id</i> – идентификатор ONT, значения 0-253; - <i>gpon-port</i> – идентификатор порта GPON, значения 0..7 для LTP-8X, 0..3 для LTP-4X; - <i>gem</i> – идентификатор gem-порта, значения 0-4095; - <i>u-vid, c-vid, s-vid</i> – идентификаторы VLAN, значения 1-4094;
	<VALUE2>	serial/ ont-id/ gpon-port/ gem/ u-vid/ c-vid/ s-vid/ mac-address	- <i>mac-address</i> – значение в формате ХХ:ХХ:ХХ:ХХ:ХХ:ХХ
	<VALUE3>	значение параметра, указанного в <VALUE2>	
show mac interface gpon-port <CHANNEL> include <VALUE1> [sort <VALUE2> [ascending/descending]]	<CHANNEL>	LTP-8X: LTP-4X: 0..7 0..3 Диапазон и/или перечисление GPON интерфейсов (например, 0 или 1-3,5-7)	Показать список MAC-адресов порта GPON, отфильтрованных по заданному параметру. - <i>serial</i> – серийный номер ONT: записывается как ААААХХХХХХХХХХ или ХХХХХХХХХХХХХХХХХХХХ или ХХ-ХХ-ХХ-ХХ-ХХ-ХХ-ХХ-ХХ, где каждая А – прописная буква, каждая Х – шестнадцатеричная цифра [0-F];
	<VALUE1>	serial/ ont-id/ gpon-port/ gem/ u-vid/ c-vid/ s-vid/ mac-address	- <i>ont-id</i> – идентификатор ONT, значения 0-253; - <i>gpon-port</i> – идентификатор порта GPON, значения 0..7 для LTP-8X, 0..3 для LTP-4X; - <i>gem</i> – идентификатор gem-порта, значения 0-4095; - <i>u-vid, c-vid, s-vid</i> – идентификаторы VLAN, значения 1-4094; - <i>mac-address</i> – значение в формате ХХ:ХХ:ХХ:ХХ:ХХ:ХХ

Команда	Параметр	Значение	Действие
	<VALUE2>	значение параметра, указанного в <VALUE1>	
	<VALUE3>	ont-id/ gpon-port/ gem/ u-vid/ c-vid/ s-vid	
show mac interface gpon-port <CHANNEL> exclude <VALUE1> <VALUE2> [sort <VALUE3> [ascending/descending]]	<CHANNEL>	LTP-8X: LTP-4X: 0..7 0..3 Диапазон и/или перечисление GPON интерфейсов (например, 0 или 1-3,5-7)	Показать список MAC-адресов порта GPON, исключая адреса с заданным параметром. - <i>serial</i> – серийный номер ONT: записывается как ААААХХХХХХХХХХ или ХХХХХХХХХХХХХХХХХХХХ или ХХ-ХХ-ХХ-ХХ-ХХ-ХХ-ХХ-ХХ, где каждая А – прописная буква, каждая Х – шестнадцатеричная цифра [0-F]; - <i>ont-id</i> – идентификатор ONT, значения 0-253; - <i>gpon-port</i> – идентификатор порта GPON, значения 0..7 для LTP-8X, 0..3 для LTP-4X; - <i>gem</i> – идентификатор gem-порта, значения 0-4095; - <i>u-vid</i> , <i>c-vid</i> , <i>s-vid</i> – идентификаторы VLAN, значения 1-4094; - <i>mac-address</i> – значение в формате ХХ:ХХ:ХХ:ХХ:ХХ:ХХ
	<VALUE1>	serial/ ont-id/ gpon-port/ gem/ u-vid/ c-vid/ s-vid/ mac-address	
	<VALUE2>	значение параметра, указанного в <VALUE1>	
	<VALUE3>	ont-id/ gpon-port/ gem/ u-vid/ c-vid/ s-vid	
show mac interface ont <VALUE>	<VALUE>	для LTP-8X: <0-7>[/0-127] Диапазон и/или перечисление интерфейсов ONT (например, 1/1-3/3,5,7,15-33) для LTP-4X: <0-3>[/0-127] Диапазон и/или перечисление интерфейсов ONT (например, 1/1-3/3,5,7,15-33)	Показать список MAC-адресов ONT

Команда	Параметр	Значение	Действие
show mac interface ont <VALUE1> sort <VALUE2> [[ascending/descending] include/exclude <VALUE3> <VALUE4>]	<VALUE1>	<p>для LTP-8X: <0-7>[/0-127] Диапазон и/или перечисление интерфейсов ONT (например, 1/1-3/3,5,7,15-33)</p> <p>для LTP-4X: <0-3>[/0-127] Диапазон и/или перечисление интерфейсов ONT (например, 1/1-3/3,5,7,15-33)</p>	Показать список MAC-адресов ONT, отсортированных по заданному параметру. - <i>gem</i> –идентификатор gem-порта, значения 0-4095; - <i>u-vid</i> , <i>c-vid</i> , <i>s-vid</i> – идентификаторы VLAN, значения 1-4094; - <i>mac-address</i> – значение в формате XX:XX:XX:XX:XX:XX
	<VALUE2>	gem/ u-vid/ c-vid/ s-vid	
	<VALUE3>	gem/ u-vid/ c-vid/ s-vid/ mac-address	
	<VALUE4>	значение параметра, указанного в <VALUE3>	
show mac interface ont <VALUE1> include <VALUE2> <VALUE3> [sort <VALUE4> [ascending/descending]]	<VALUE1>	<p>для LTP-8X: <0-7>[/0-127] Диапазон и/или перечисление интерфейсов ONT (например, 1/1-3/3,5,7,15-33)</p> <p>для LTP-4X: <0-3>[/0-127] Диапазон и/или перечисление интерфейсов ONT (например, 1/1-3/3,5,7,15-33)</p>	Показать список MAC-адресов ONT, отфильтрованных по заданному параметру. - <i>gem</i> –идентификатор gem-порта, значения 0-4095; - <i>u-vid</i> , <i>c-vid</i> , <i>s-vid</i> – идентификаторы VLAN, значения 1-4094; - <i>mac-address</i> – значение в формате XX:XX:XX:XX:XX:XX
	<VALUE2>	gem/ u-vid/ c-vid/ s-vid/ mac-address	
	<VALUE3>	значение параметра, указанного в <VALUE2>	

Команда	Параметр	Значение	Действие
	<VALUE4>	gem/ u-vid/ c-vid/ s-vid	
show mac interface ont <VALUE1> exclude <VALUE2> <VALUE3> [sort <VALUE4> [ascending/ descending]]	<VALUE1>	для LTP-8X: <0-7>[/0-127] Диапазон и/или перечисление интерфейсов ONT (например, 1/1-3/3,5,7,15-33) для LTP-4X: <0-3>[/0-127] Диапазон и/или перечисление интерфейсов ONT (например, 1/1-3/3,5,7,15-33)	Показать список MAC-адресов ONT, исключая адреса с заданным параметром. - <i>gem</i> – идентификатор gem-порта, значения 0-4095; - <i>u-vid, c-vid, s-vid</i> – идентификаторы VLAN, значения 1-4094; - <i>mac-address</i> – значение в формате XX:XX:XX:XX:XX:XX
	<VALUE2>	gem/ u-vid/ c-vid/ s-vid/ mac-address	
	<VALUE3>	значение параметра, указанного в <VALUE2>	
	<VALUE4>	gem/ u-vid/ c-vid/ s-vid	
show management			Показать сетевые настройки системы
show memory cli			Показать карту используемой памяти процесса CLI
show memory pmchal			Показать карту используемой памяти процесса PMCHAL
show privileges			Показать уровни привилегий для пользователей системы
show profile address-table [<NAME>]	<NAME>	имя профиля, строка	Показать список профилей address-table При указании <NAME> вывести конфигурацию данного профиля

Команда	Параметр	Значение	Действие
show profile address-table address-table <NAME> s-vlan [<VALUE>]	<NAME>	имя профиля, строка	Показать список s-vlan для указанного профиля address-table
	<VALUE>	1-4094	При указании <VALUE> вывести уникальные параметры конфигурации для указанного VLAN ID
show profile cross-connect [<NAME> [verbose]]	<NAME>	имя профиля, строка	Показать список профилей cross-connect. При указании <NAME> вывести конфигурацию данного профиля. При указании verbose, вывести значение назначенного terminal-vlan.
show profile dba [<NAME>]	<NAME>	имя профиля, строка	Показать список профилей dba. При указании <name> вывести конфигурацию данного профиля
show profile dhcp-ra [<NAME>]	<NAME>	имя профиля, строка	Показать список профилей dhcp-ra. При указании <name> вывести конфигурацию данного профиля
show profile dhcpv6-ra [<NAME>]	<NAME>	имя профиля, строка	Показать список профилей dhcpv6-ra. При указании <name> вывести конфигурацию данного профиля
show profile management [<NAME>]	<NAME>	имя профиля, строка	Показать список профилей management. При указании <name> вывести конфигурацию данного профиля
show profile ports [<NAME>]	<NAME>	имя профиля, строка	Показать список профилей ports. При указании <name> вывести конфигурацию данного профиля
show profile rppoe-ia [<NAME>]	<NAME>	имя профиля, строка	Показать список профилей rppoe-ia. При указании <name> вывести конфигурацию данного профиля
show profile shaping [<NAME> [verbose]]	<NAME>	имя профиля, строка	Показать список профилей shaping. При указании <name> вывести конфигурацию данного профиля. При указании verbose, вывести полную конфигурацию профиля.

Команда	Параметр	Значение	Действие
show profile vlan [<NAME>]	<NAME>	имя профиля, строка	Показать список профилей vlan. При указании <name> вывести конфигурацию данного профиля
show profile voice [<NAME>]	<NAME>	имя профиля, строка	Показать список профилей voice. При указании <name> вывести конфигурацию данного профиля
show resources pmchal			Показать список используемых ресурсов процесса PMCHAL
show running- config			Показать действующую конфигурацию оборудования
show running- config <VALUE> [all]	<VALUE>	aaa/ access-list/ alarm/ backup/ cli/ config/ fan/ gpon network/ gpon olt/ interface ports/ interface trunks/ interface ont <0-7>[/ <0-127>]/ interface gpon-port <0-7>/ ip acs/ ip igmp/ ip ntp/ ip route/ ip snmp/ ip source-guard/ ip ssh/ ip telnet/ logging/ management/ mirror/ profile <TYPE> [<NAME>]/ qos/ template <NAME>/ user/ vlan <1..4094>	Показать конфигурацию для отдельных модулей системы с изменениями внесенными, но не примененными командой commit При указании [all] вывести полную конфигурацию указанного модуля.
show schedule ont reconfigure			Посмотреть расписание на реконфигурацию ONT

Команда	Параметр	Значение	Действие
show schedule ont update			Посмотреть расписание на обновление ПО
show system environment			Показать общесистемную информацию
show template [<NAME> [verbose]]	<NAME>	имя профиля, строка [verbose]]	Показать список шаблонов ONT. При указании <NAME> вывести конфигурацию данного профиля. При указании [verbose] вывести развёрнутую конфигурацию указанного профиля
show uptime			Показать время с момента последней перезагрузки устройства
show users config			Показать список существующих пользователей системы и их привилегии
show users last			Показать список последних активных подключений
show users who			Показать список активных пользователей и способ их подключения
show version			Показать версию ПО
switch			Перейти в раздел конфигурирования коммутатора
trace			Включить вывод трассировки CLI
update ont <VALUE1> filename <VALUE2>	<VALUE1>	для LTP-8X: <0-7>[/0-127] Диапазон и/или перечисление интерфейсов ONT (например, 1/1-3/3,5,7,15-33) для LTP-4X: <0-3>[/0-127] Диапазон и/или перечисление интерфейсов ONT (например, 1/1-3/3,5,7,15-33)	Обновить ПО на ONT с заданным ID ONT указанным файлом.

Команда	Параметр	Значение	Действие
	<VALUE2>	имя файла ПО	

¹ Описание конфигурирования ACS-сервера приведено в документе «Руководство по эксплуатации LTP-X», функционал реализован для устройств LTP-4(8)X rev.B, LTP-4(8)X rev.C, LTP-8X rev.D

1.2 Режим конфигурирования

Конфигурацию терминала можно условно разделить на 3 части. На рисунке 4 представлена структура конфигурации.

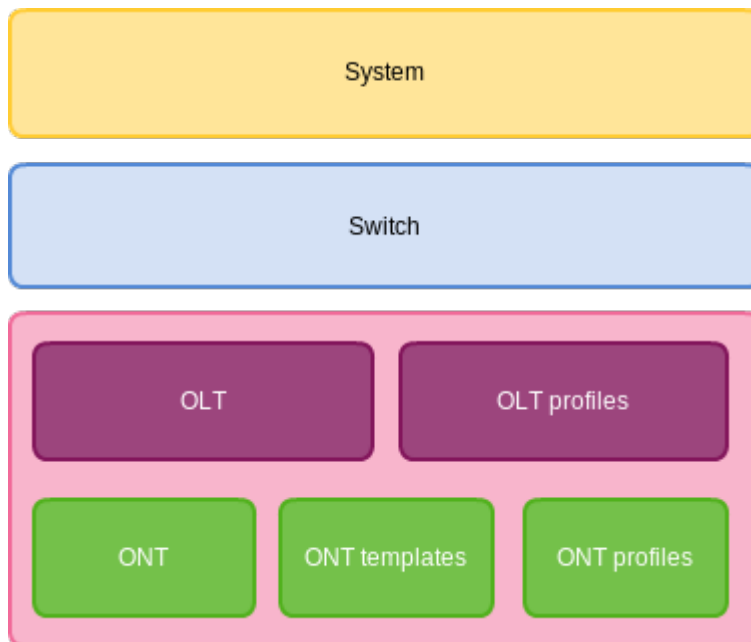


Рисунок 4 – Структура конфигурации терминала

System – общесистемная часть конфигурации. В эту группу входят такие настройки как: сетевые, настройки служб, таблица пользователей и др.

Switch – настройки коммутатора. Содержит в себе настройки Ethernet интерфейсов передней панели, настройки VLAN.

GPON – состоит из 5-ти подчастей.

- OLT – настройки GPON OLT и GPON-интерфейсов;
- OLT profiles – профильная часть OLT, состоит из профилей адресных таблиц, профилей VLAN, профилей DHCP RA и PPPoE IA;
- ONT – база конфигураций ONT:
 - ONT templates – шаблоны ONT
 - ONT profiles – профили ONT.

1.2.1 Конфигурирование параметров системы

Для перехода к конфигурированию параметров системы следует выполнить команду **configure terminal** из основного раздела **Top view**.

```
LTP-8X# configure terminal
LTP-8X(config)#
```

Команда	Параметр	Значение	Действие
do			Вызвать команды корневого меню (используется во всех разделах Configure view)
no			Отрицательная форма команды (используется во всех разделах Configure view)
Настройка сетевых параметров			
management additional-vid <VALUE>	<VALUE>	1-4094	Установить управляющую VLAN для доступа с альтернативных management-интерфейсов
management dscp <VALUE>	<VALUE>	0-63	Установить DSCP для пакетов трафика управления
management ip <VALUE>	<VALUE>	IP-адрес в формате AAA.BBB.CCC.DDD	Установить IP-адрес устройства
management mask <VALUE>	<VALUE>	маска в формате AAA.BBB.CCC.DDD	Установить маску подсети
management gateway <VALUE>	<VALUE>	IP-адрес в формате AAA.BBB.CCC.DDD	Установить адрес шлюза по умолчанию
management vid <VALUE>	<VALUE>	1-4094	Установить управляющую VLAN
management cos <VALUE>	<VALUE>	0-7	Установить метку 802.1p для пакетов трафика управления
hostname <VALUE>	<VALUE>	строка до 255 символов	Установить имя устройства
Настройка системы аутентификации, авторизации и учета (AAA)			
aaa accounting start-stop <VALUE>	<VALUE>	tacacs+/radius	Задать протокол, используемый для учета входа/выхода из системы.
aaa accounting commands tacacs+			Задать протокол, используемый для учета введенных пользователем команд.

aaa authentication <VALUE>	<VALUE>	tacacs+/radius	Задать способ аутентификации: <ul style="list-style-type: none"> • tacacs+ – на сервере TACACS+; • radius – на сервере Radius В случае, если сервер, используемый для аутентификации, недоступен, будет использована локальная база пользователей
aaa authorization taca cs+			Включить авторизацию (проверку уровня доступа) на сервере TACACS+

Установка сервиса ALARM

alarm <VALUE1> in <VALUE2> [out <VALUE3> severity <VALUE4> ttl <VALUE5>]	<VALUE1>	fan/ free-space/ load-average/ ont-high-rx-power/ ont-low-rx-power/ ram/ temperature/ dummy/ login/ config-save/ firmware-update/ duplicate-mac/ physical-layer-flapping/ pon-channel-no-ont/ ont-physical-layer/ olt-update/ ont-update/ gpon-port-flapping/ ont-flapping/ download/ battery-power/ battery-low/ lan-los/ ont-config/ file-delete/ physical-layer-errors/ physical-layer-block/ link/ logout/ ont-dying-gasp/ ont-rei/ ont-power-off/ config-change/ shutdown/ oms/ ont-state-changed/ ont-config-changed/ gpon-port-state-changed/ pon-alarm-gpon-port/ pon-alarm-onui/ ont-update-inprogress/	Отсылать SNMP-трапы при возникновении аварийных сообщений указанного типа. При необходимости в одной команде могут быть настроены все существующие параметры для аварийных сообщений данного типа
---	----------	--	--

		olt-device-reset/ ont-signal-degrade/ gpon-port-ont-count-overflow/ olt-device-not-working/ load-average/ free-space/ system-reboot/ rssi-update/ power-supply/ storm-detected/ ont-storm-detected/ ont-los-video-power/ ont-low-video-power/ ont-high-video-power/ redundancy-switch/ redundancy-fail/ pse-overload-red/ pse-overload-yellow	
	<VALUE2>	true/false	
	<VALUE3>	true/false	
	<VALUE4>	info/ minor/ major/ critical	
	<VALUE5>	-1-2147483647	
alarm <VALUE1> out <VALUE2> [in <VALUE3> severity <VALUE4> ttl show alarm configuration<VA LUE5>]	<VALUE1>	fan/ free-space/ load-average/ ont-high-rx-power/ ont-low-rx-power/ ram/ temperature/ dummy/ login/ config-save/ firmware-update/ duplicate-mac/ physical-layer-flapping/ pon-channel-no-ont/ ont-physical-layer/ olt-update/ ont-update/ gpon-port-flapping/ ont-flapping/ download/ battery-power/ battery-low/ lan-los/ ont-config/ file-delete/ physical-layer-errors/ physical-layer-block/ link/ logout/	Отсылать SNMP-трапы при нормализации аварий указанного типа. При необходимости в одной команде могут быть настроены все существующие параметры для аварийных сообщений данного типа

		ont-dying-gasp/ ont-rei/ ont-power-off/ config-change/ shutdown/ oms/ ont-state-changed/ ont-config-changed/ gpon-port-state-changed/ pon-alarm-gpon-port/ pon-alarm-onui/ ont-update-inprogress/olt- device-reset/ ont-signal-degrade/ gpon-port-ont-count- overflow/ olt-device-not-working/ load-average/ free-space/ system-reboot/ rssi-update/ power-supply/ storm-detected/ ont-storm-detected/ ont-los-video-power/ ont-low-video-power/ ont-high-video-power/ redundancy-switch/ redundancy-fail/ pse-overload-red/ pse-overload-yellow	
	<VALUE2>	true/false	
	<VALUE3>	true/false	
	<VALUE4>	info/ minor/ major/ critical	
	<VALUE5>	-1-2147483647	
alarm <VALUE1> severity <VALUE2> [in <VALUE3> out <VALUE4> ttl <VALUE5>]	<VALUE1>	fan/ free-space/ load-average/ ont-high-rx-power/ ont-low-rx-power/ ram/ temperature/ dummy/ login/ config-save/ firmware-update/ duplicate-mac/ physical-layer-flapping/ pon-channel-no-ont/ ont-physical-layer/ olt-update/	Задать приоритет аварийных сообщений указанного типа. При необходимости в одной команде могут быть настроены все существующие параметры для аварийных сообщений данного типа

		ont-update/ gpon-port-flapping/ ont-flapping/ download/ battery-power/ battery-low/ lan-los/ ont-config/ file-delete/ physical-layer-errors/ physical-layer-block/ link/ logout/ ont-dying-gasp/ ont-rei/ ont-power-off/ config-change/ shutdown/ oms/ ont-state-changed/ ont-config-changed/ gpon-port-state-changed/ pon-alarm-gpon-port/ pon-alarm-onui/ ont-update-inprogress/ olt-device-reset/ ont-signal-degrade/ gpon-port-ont-count-overflow/ olt-device-not-working/ load-average/ free-space/ system-reboot/ rssi-update/ power-supply/ storm-detected/ ont-storm-detected/ ont-los-video-power/ ont-low-video-power/ ont-high-video-power/ redundancy-switch/ redundancy-fail/ pse-overload-red/ pse-overload-yellow	
	<VALUE2>	info/ minor/ major/ critical	
	<VALUE3>	true/false	
	<VALUE4>	true/false	
	<VALUE5>	-1-2147483647	

<pre>alarm <VALUE1> ttl <VALUE2> [in <VALUE3> out <VALUE4> severity <VALUE5>]</pre>	<pre><VALUE1></pre>	<pre>fan/ free-space/ load-average/ ont-high-rx-power/ ont-low-rx-power/ ram/ temperature/ dummy/ login/ config-save/ firmware-update/ duplicate-mac/ physical-layer-flapping/ pon-channel-no-ont/ ont-physical-layer/ olt-update/ ont-update/ gpon-port-flapping/ ont-flapping/ download/ battery-power/ battery-low/ lan-los/ ont-config/ file-delete/ physical-layer-errors/ physical-layer-block/ link/ logout/ ont-dying-gasp/ ont-rei/ ont-power-off/ config-change/ shutdown/ oms/ ont-state-changed/ ont-config-changed/ gpon-port-state-changed/ pon-alarm-gpon-port/ pon-alarm-onui/ ont-update-inprogress/ olt-device-reset/ ont-signal-degrade/ gpon-port-ont-count-overflow/ olt-device-not-working/ load-average/ free-space/ system-reboot/ rssi-update/ power-supply/ storm-detected/ ont-storm-detected/ ont-los-video-power/ ont-low-video-power/ ont-high-video-power/ redundancy-switch/ redundancy-fail/ pse-overload-red/ pse-overload-yellow</pre>	<p>Настроить время жизни всех аварийных сообщений указанного типа:</p> <p>'0' – показывать сообщение об аварии вплоть до ее нормализации, '-1' – отправить трап, если это необходимо, аварийное сообщение не показывать. '1-2147483647' – показывать сообщение об аварии заданное количество времени.</p> <p>При необходимости в одной команде могут быть настроены все существующие параметры для аварийных сообщений данного типа</p>
---	---------------------------	---	---

	<VALUE2>	-1-2147483647	
	<VALUE3>	true/false	
	<VALUE4>	true/false	
	<VALUE5>	info/ minor/ major/ critical	
alarm fan max-rpm <VALUE>	<VALUE>	600-20000	Установить скорость вращения вентиляторов, при превышении которой будет выдаваться сообщение об аварии
alarm fan min-rpm <VALUE>	<VALUE>	600-8000	Установить скорость вращения вентиляторов, при падении ниже которой будет выдаваться сообщение об аварии
alarm free-space level <VALUE>	<VALUE>	0-100	Установить процент свободного места на диске, при достижении которого будет выдаваться сообщение об аварии
alarm load-average level <VALUE>	<VALUE>	0-255	Установить величину средней нагрузки за минуту, при достижении которой будет выдаваться сообщение об аварии
alarm ont-high-rx-power level <VALUE>	<VALUE>	-127..0 dBm	Установить уровень мощности оптического сигнала, полученного от ONT (уровень RSSI), при превышении которого будет выдаваться сообщение об аварии
alarm ont-low-rx-power level <VALUE>	<VALUE>	-127..0 dBm	Установить уровень мощности оптического сигнала, полученного от ONT (уровень RSSI), при падении ниже которого будет выдаваться сообщение об аварии
alarm ram free-ram <VALUE>	<VALUE>	0-100	Установить процент свободной оперативной памяти, при достижении которого будет выдаваться сообщение об аварии
alarm temperature sensor1/sensor2 min <VALUE>	<VALUE>	-50 - 5	Установить минимальную критическую температуру, при превышении которой будет выдаваться сообщение об аварии
alarm temperature sensor1/sensor2 max <VALUE>	<VALUE>	0 - 100	Установить критическую температуру, при превышении которой будет выдаваться сообщение об аварии

Команды настройки обновления ONT			
auto-reconfigure interface <VALUE>	<VALUE>	gpon-port/ ont	Включить автоматическую реконфигурацию GPON-PORT или ONT при изменении конфигурации
auto-reconfigure <VALUE>	<VALUE>	olt	Включить автоматическую реконфигурацию OLT при изменении конфигурации
auto-update ont record <VALUE1> equipment-id <VALUE2> fw-version [not-]match <VALUE3> filename <VALUE4> [<VALUE5>] [downgrade <VALUE6>]	<VALUE1>	имя записи, строка	Задать правило автообновления ONT с указанием типа устройства, текущей версии ПО ONT, версии для обновления, режима обновления и возможности downgrade
	<VALUE2>	тип ONT, строка	
	<VALUE3>	версия ПО, строка	
	<VALUE4>	имя файла ПО, строка	
	<VALUE5>	disable/ immediate/ postpone/ global	
	<VALUE6>	enable/ disable	
auto-update ont edit <VALUE1> <VALUE2> <VALUE3>	<VALUE1>	имя существующей записи, строка	Редактировать ранее созданное правило автообновления ONT
	<VALUE2>	equipment-id/ fw-version/ filename/ new-name/ disable/ immediate/ postpone/ global/ downgrade	
	<VALUE3>	новое значение для редактируемого параметра, строка	
auto-update ont immediate			Включить немедленное автообновление ONT. Обновление производится по команде оператора
auto-update ont postpone			Включить отложенное автообновление ONT. Обновление производится при очередной авторизации ONT
no auto-update ont			Отключить глобальное правило автоматического обновления ONT

no auto-update ont record <VALUE>	<VALUE>	имя существующей записи, строка	Удалить ранее созданное правило автообновления ONT
no auto-update ont records			Удалить все ранее созданные правила автообновления ONT
Установка параметров для сервиса CONFIG			
backup on save			Включить автоматическую выгрузку файла конфигурации на tftp-сервер по сохранению
backup on timer			Включить автоматическую выгрузку файла конфигурации на tftp-сервер по таймеру
backup timer period <VALUE>	<VALUE>	600-300000	Установить таймер для автоматической выгрузки файла конфигурации
backup uri <VALUE>	<VALUE>	URL в формате tftp://ip[:port]/path/to/file или ftp:// user:password@ip[:port]/ path/to/file строка длиной до 255 символов	Установить адрес tftp/ftp-сервера. <i>ip-адрес</i> tftp/ftp-сервера <i>path/to/file</i> – путь для файла конфигурации
config autosave period <VALUE>	<VALUE>	<600-300000>	Задать период автосохранения конфигурации, в минутах
config autosave hour <VALUE1> minute <VALUE2>	<VALUE1>	0..23	Установить время, в которое будет выполняться автосохранение конфигурации
	<VALUE2>	0-59	
Установка параметров для сервиса CLI			
cli display <VALUE>	<VALUE>	config-password/ description/ equipment-id/ gpon-port/ profile/ received-password/ rssi/ status/ version	Установить формат вывода списка ONT (show interface gpon-port ont online)
cli history <VALUE>	<VALUE>	0-4294967295	Установить размер буфера хранения истории команд

cli max-sessions <VALUE>	<VALUE>	1..3	Установить ограничение на количество одновременных сессий CLI (без учета сессий ACS)
cli ont-sn-format <VALUE>	<VALUE>	literal/ numerical/ section-numerical	Установить формат отображения серийного номера ONT
cli session-timeout <VALUE>	<VALUE>	0-2103840	Установить таймаут сессии CLI (timeout – время бездействия пользователя в минутах по истечению которого сессия завершается), 0 – без ограничений.
Управление вентиляторами²			
system fan min-speed <VALUE>	<VALUE>	15-100	Установить минимальную скорость вращения вентиляторов
system fan speed <VALUE>	<VALUE>	15-100	Установить скорость вращения вентиляторов, в процентах: 15 – минимальная; 100 – максимальная.
no system fan speed			Установить автоматическую скорость вращения вентиляторов
system fan speed-level <VALUE>	<VALUE>	0-8	Задать значение скорости вращения для конкретного уровня, в процентах
	<VALUE>	15-100	
system fan speed-table <VALUE>	<VALUE>	15-100	Задать значение скорости вращения для всех уровней, в процентах
system reset-button <VALUE>	<VALUE>	disable/ enable/ reset-only	Задать действие на нажатие кнопки reset
Установка параметров ACS (встроенного в OLT сервера автоконфигурирования ONT)³			
ip acs server enable			Включить локальный ACS
ip acs server vid <VLAN ID>	<VLAN ID>	1-4094	Установить VLAN ID для работы ACS (сервер запускается на LTP)
ip acs server ip <VALUE>	<VALUE>	IP-адрес в формате AAA.BBB.CCC.DDD	Установить IP-адрес ACS (адрес не должен пересекаться с подсетью управления)

ip acs server mask <VALUE>	<VALUE>	маска подсети в формате AAA.BBB.CCC.DDD	Установить маску подсети ACS (подсеть не должна пересекаться с подсетью управления)
ip acs server port <VALUE>	<VALUE>	1-65535	Установить порт ACS. По умолчанию – 9595
ip acs server scheme <VALUE>	<VALUE>	http/ https	Установить протокол для работы ACS (по умолчанию используется HTTP)
ip acs server login <VALUE>	<VALUE>	строка длиной до 31 символа	Установить имя пользователя для авторизации на сервере
ip acs server password <VALUE>	<VALUE>	строка длиной до 31 символа	Установить пароль пользователя для авторизации на сервере

Установка параметров встроенного сервера DHCP (для работы ONT с локальным ACS) ⁴

ip dhcp server enable			Включить локальный DHCP-сервер
ip dhcp server range <VALUE>	<VALUE>	IP-адрес в формате AAA.BBB.CCC.DDD	Установить диапазон IP-адресов, выдаваемых сервером DHCP (необходимо задать начальный и конечный адрес диапазона)
ip dhcp server lease-time <VALUE>	<VALUE>	600-2678400	Установить время аренды IP-адресов, выдаваемых сервером DHCP (в секундах)
ip dhcp server option-43			Включить выдачу опции 43 в пакетах DHCP Offer, выдаваемых сервером DHCP
ip dhcp server static-route net <VALUE1> mask <VALUE2> gateway <VALUE3>	<VALUE1> <VALUE2> <VALUE3>	IP-адрес в формате AAA.BBB.CCC.DDD	Установка статического маршрута (опции 121)

Установка параметров для сервиса NTP

ip ntp enable			Включить поддержку протокола NTP
ip ntp daylightsaving			Включить автоматический переход на летнее время

ip ntp ip	<VALUE>	IP-адрес в формате AAA.BBB.CCC.DDD	Установить адрес NTP сервера
ip ntp timezone	<VALUE>	-12 – 12	Установить часовой пояс с указанием смещения часового пояса относительно нулевого меридиана [-12..12]
ip ntp interval	<VALUE>	0-65535	Установить интервал опроса сервера NTP в секундах. Рекомендуется установить равным 900, в этом случае опрос будет выполняться каждые 15 минут.
Установка параметров для сервиса SNMP			
ip snmp access-control			Включить контроль доступа SNMP
ip snmp alias name <VALUE> [up-down-trap]	<VALUE>	строка длиной до 63 символов	Назначить альтернативное имя для интерфейса
ip snmp allow ip <VALUE1> [mask <VALUE2>] [vid <VALUE3>]	<VALUE1>	IP-адрес в формате AAA.BBB.CCC.DDD	Установить список разрешенных для доступа IP-адресов, есть возможность указания маски и vlan id
	<VALUE2>	маска подсети в формате <0-32>	
	<VALUE3>	VLAN ID <1 – 4094>	
ip snmp community read-only <VALUE1> <VALUE2>	<VALUE1>	<0-2>	Установить порядковый номер и пароль для snmp Get запросов
	<VALUE2>	строка длиной до 63 символов	
ip snmp community read-write <VALUE1> <VALUE2>	<VALUE1>	<0-2>	Установить порядковый номер snmp и пароль для Set запросов
	<VALUE2>	строка длиной до 63 символов	
ip snmp contact <VALUE>	<VALUE>	строка длиной до 254 символов	Установить значение snmp contact
ip snmp enable			Включить поддержку протокола SNMP
ip snmp engineID <VALUE>	<VALUE>	0хAAAAAAAAAAAA AAAAAAAAAAAAAAAA, число в 16-ричном формате длиной в 13 байт	Установить значение EngineID (идентификатор snmp-агента)

ip snmp engineID generate			Сгенерировать новое значение EngineID (идентификатор snmp-агента)
ip snmp location <VALUE>	<VALUE>	строка длиной до 255 символов	Задать местоположение устройства
ip snmp ont-sn-format <VALUE>	<VALUE>	literal/ numerical/ section-numerical	Установить формат передачи серийных номеров ONT
ip snmp trap-community <VALUE>	<VALUE>	строка длиной до 63 символов	Установить пароль для трапов
ip snmp traps <VALUE1> type <VALUE2>	<VALUE1>	IP-адрес в формате AAA.BBB.CCC.DDD	Установить адрес для отправки трапов, тип отправляемых сообщений
	<VALUE2>	v1/v2/informs	
ip snmp version	<VALUE>	v2/v3	Установить версию SNMP-протокола
ip snmp user <NAME> auth-password <PASSWORD> enc-password <KEY> access <TYPE>	<NAME> <PASSWORD> <KEY> <TYPE>	имя пользователя пароль авторизации ключ шифрования тип доступа ro/rw	Добавить SNMPv3 пользователя
no ip snmp user <NAME>	<NAME>		Удалить SNMPv3 пользователя
Установка параметров для протокола SSH			
ip ssh access-control			Установить ограничение доступа
ip ssh allow ip <VALUE1> [mask <VALUE2>] [vid <VALUE3>]	<VALUE1>	IP-адрес в формате AAA.BBB.CCC.DDD	Создать список разрешенных IP-адресов для доступа к устройству по протоколу SSH, есть возможность указания маски и vlan id
	<VALUE2>	маска подсети <0-32>	
	<VALUE3>	VLAN ID <1 – 4094>	
ip ssh enable			Включить поддержку протокола SSH

Установка параметров для протокола Telnet			
ip telnet access-control			Установить ограничение доступа
ip telnet allow ip <VALUE1> [mask <VALUE2>] [vid <VALUE3>]	<VALUE1>	IP-адрес в формате AAA.BBB.CCC.DDD	Создать список разрешенных IP-адресов, для доступа к устройству по протоколу Telnet, есть возможность указания маски и vlan id
	<VALUE2>	маска подсети <0-32>	
	<VALUE3>	VLAN ID <1 – 4094>	
ip telnet enable			Включить поддержку протокола Telnet
Настройка логирования			
logging <VALUE1> loglevel <VALUE2>	<VALUE1>	console/ file/ module/ rsh/ system/ origin-id/	Установить уровень отладочных сообщений для отправки в указанный интерфейс
	<VALUE2>	alert/ critical/ debug/ emergency/ error/ info/ none/ notice/ warning	
logging module <VALUE1> loglevel <VALUE2>	<VALUE1>	pmchal-gpon/ pmchal-ipc/ pmchal-machine/ pmchal-olt/ pmchal-ont/ pmchal-gpon-port/ pmchal-scheduler/ pmchal-dhcpra/ pmchal-dhcpv6ra/ pmchal-pppoeia/ pmchal-rdn/ snmp/ alarm/ dhcprd	Назначить для отдельных модулей системы соответствующий уровень отладочных сообщений

	<VALUE2>	alert/ critical/ debug/ emergency/ error/ info/ none/ notice/ warning	
logging remote <VALUE1> [<VALUE2>]	<VALUE1>	IP-адрес в формате AAA.BBB.CCC.DDD	Установить IP-адрес и порт SYSLOG-сервера, на который будет транслироваться системный журнал
	<VALUE2>	порт syslog-сервера	
logging buffer <VALUE>	<VALUE>	1024-262144	Установить размер системного журнала в байтах
logging commands			Включить запись в syslog введенных команд
logging permanent			Включить запись логов в энергонезависимую память
logging origin-id <VALUE>	<VALUE>	hostname/ string/ ip/	Добавить дополнительный параметр к сообщениям отправляемым на remote log- сервер.
Установка блокировки ONT			
ont block-time	<VALUE>	1-2147483647	Установить длительность блокировки ONT (в минутах)
Настройка TACACS+			
tacacs-server timeout <VALUE>	<VALUE>	1-30	Установить интервал ожидания ответа от сервера
tacacs-server key <VALUE>	<VALUE>	(0..255) символов/ по умолчанию ключ – пустая строка	Установить ключ для аутентификации и шифрования для всех сообщений между устройством и сервером TACACS
tacacs-server host <VALUE>	<VALUE>	IP-адрес в формате AAA.BBB.CCC.DDD	Установить IP-адрес TACACS-сервера
tacacs-server port <VALUE>	<VALUE>	1-65535	Установить порт TACACS-сервера

Настройка RADIUS

radius-server timeout <VALUE>	<VALUE>	1-30	Установить интервал ожидания ответа от сервера
radius-server host <IP>	<IP>	IP-адрес в формате AAA.BBB.CCC.DDD	Указать IP-адрес сервера
radius-server key <VALUE>	<VALUE>	(0..255) символов/ по умолчанию ключ – пустая строка	Указать ключ для соединения с сервером
radius-server port <VALUE>	<VALUE>	1-65535	Указать порт соединения
radius-server priority <VALUE>	<VALUE>	0-2	Установить приоритет соединения

Управление пользователями и привилегиями

privilege	<VALUE1>	1-14	Установить перечень привилегий для выбранной группы через пробел
	<VALUE2>	view-switch/ view-alarm/ view-system/ view-general/ view-gpon/ view-ont/ view-ont-profile/ view-switch-interface/ config-switch/ config-alarm/ config-system/ config-general/ config-gpon/ config-ont/ ont-operation/ config-ont-profile/ config-switch-interface Возможно использовать несколько значений, разделяя их пробелами, например: (config-system view-ont)	
user <VALUE>	<VALUE>	слово, содержащее любые символы, кроме "\$<>()#", длиной от 1 до 31 символа	Добавить пользователя системы

user <NAME> password <VALUE>	<NAME>	слово, содержащее любые символы, кроме ``\$<>()#`, длиной от 1 до 31 символа	Установить пароль для пользователя
	<VALUE>	Строка длиной от 8 до 31 символа	
user <NAME> privilege <VALUE>	<NAME>	слово, содержащее любые символы, кроме ``\$<>()#`, длиной от 1 до 31 символа	Назначить права доступа для пользователя (0 – минимальный приоритет, 15 – максимальный)
	<VALUE>	0-15	
Настройка IP Source Guard			
ip source-guard enable			Включить функционал IP Source Guard
ip source-guard mode	<TYPE>	dynamic/static	Выбор режима работы IPSG
ip source-guard bind ip <IP> mac <VALUE1> interface-ont <VALUE2> service <VALUE3>	<IP>	IP-адрес в формате XXX.XXX.XXX.XXX	Создание статической привязки IP-адреса отправителя к MAC-адресу и сервису на ONT
	<VALUE1>	MAC – адрес в формате XX:XX:XX:XX:XX:XX	
	<VALUE2>	Идентификатор ONT в формате CNANNEL_ID/ONT_ID	
	<VALUE3>	Номер сервиса на ONT, 0-28	
no ip source-guard bind ip <IP>	<IP>	IP-адрес в формате XXX.XXX.XXX.XXX	Удалить статическую привязку для заданного IP-адреса
no ip source-guard bind			Удалить все статические привязки
ip source-guard database enable			Включить сохранение базы IP Source guard в энергонезависимую память
ip source-guard database update- freq <VALUE>	<VALUE>	600-86400	Задать в секундах период сохранения базы IP Source guard в энергонезависимую память
ip source-guard ignore-vlan <VALUE>	<VALUE>	1-4094	Отключить работу IPSG в указанном VLAN

ip source-guard one-dynamic-binding-for-MAC			При включении данного флага, после успешной установки DHCP-сессии, трафик будет проходить только для этой пары MAC + IP. Для других пар с таким же MAC или IP-адресами трафик будет отброшен.
Настройка статической маршрутизации			
ip route prefix <IP> mask <MASK> gateway <IP>	<IP>	IP-адрес в формате XXX.XXX.XXX.XXX	Добавить статический маршрут на указанный адрес подсети через указанный адрес шлюза
	<MASK>	маска подсети в десятичном формате (например – 24)	

2 Только для устройств LTP-4(8)X rev.B, LTP-4(8)X rev.C

3 Только для устройств LTP-4(8)X rev.B, LTP-4(8)X rev.C

4 DHCP сервер работает только при включенном локальном ACS

1.2.2 Конфигурирование сетевого коммутатора

Для настройки внутреннего коммутатора предназначен режим `switch`. Данный режим доступен из глобального режима **Top view**.

Для перехода к конфигурированию коммутатора следует выполнить команду **switch**.

<pre>LTP-8X# switch LTP-8X(switch)#</pre>			
Команда	Параметр	Значение	Действие
help			Показать список доступных команд
exit			Выход из меню конфигурирования Switch на уровень выше
history			Вывести историю введенных команд
no			Использование отрицательной формы команды
configure terminal			Переход в режим конфигурирования терминала Switch
compare <VALUE1> <VALUE2>	<VALUE1>	candidate-config/ default-config/ running-config	Сравнить две конфигурации между собой: <i>candidate-config</i> — текущая конфигурация с непримененными изменениями; <i>default-config</i> — конфигурация по умолчанию; <i>running-config</i> — текущая конфигурация
	<VALUE2>	candidate-config/ default-config/ running-config	
show mac			Показать таблицу MAC-адресов (для чипа)
show mac count			Отобразить количество записей в MAC-таблице
show mac include interface <PORT TYPE> <PORT TYPE> <PORT NUMBER> [count]	<PORT TYPE>	10G-front-port/ front-port/ pon-port/ port-channel	Показать таблицу MAC-адресов для выбранного порта на указанном интерфейсе При указании [count] — отобразить только количество MAC-адресов в таблице

Команда	Параметр	Значение	Действие
	<PORT NUMBER>	<p>номер порта соответственно типу:</p> <p>для LTP-8X: 10G-front-port: 0..1 front-port: 0..7 pon-port: 0..7 port-channel: 1..10</p> <p>для LTP-4X: 10G-front-port: 0..1 front-port: 0..3 pon-port: 0..3 port-channel: 1..10</p>	
show mac include mac	<MAC>	XX:XX:XX:XX:XX:XX	Показать таблицу MAC-адресов для указанного MAC-адреса
show mac include mac <MAC> mask <MAC> [count]	<MAC>	XX:XX:XX:XX:XX:XX	<p>Показать таблицу MAC-адресов для указанного диапазона MAC-адресов.</p> <p>При указании [count] – вывести только количество записей</p>
show mac include vlan <VLAN> [count]	<VLAN>	1-4094	<p>Показать таблицу MAC-адресов для указанной VLAN.</p> <p>При указании [count] – вывести только количество записей</p>
show mac exclude interface <PORT TYPE> <PORT NUMBER> [count]	<PORT TYPE>	10G-front-port/ front-port/ pon-port/ port-channel	<p>Показать таблицу MAC-адресов для всех портов, исключая выбранный порт на указанном интерфейсе.</p> <p>При указании [count] – вывести только количество записей</p>

Команда	Параметр	Значение	Действие
	<PORT NUMBER>	<p>номер порта соответственно типу: 10G-front-port:</p> <p>для LTP-8X: 10G-front-port: 0..1 front-port: 0..7 pon-port: 0..7 port-channel: 1..10</p> <p>для LTP-4X: 10G-front-port: 0..1 front-port: 0..3 pon-port: 0..3 port-channel: 1..10</p>	
show mac exclude mac	<MAC>	XX:XX:XX:XX:XX:XX	Показать таблицу MAC-адресов, исключая указанный
show mac exclude mac <MAC> mask <MAC> [count]	<MAC>	XX:XX:XX:XX:XX:XX	<p>Показать таблицу MAC-адресов, исключая указанный диапазон адресов.</p> <p>При указании [count] – вывести только количество записей</p>
show mac exclude vlan <VLAN> [count]	<VLAN>	1-4094	<p>Показать таблицу MAC-адресов, исключая указанную VLAN.</p> <p>При указании [count] – вывести только количество записей</p>
show vlan [<VLAN ID>]	<VLAN ID>	1-4094	Показать информацию о VLAN
show interfaces acl <PORT TYPE> <PORT NUMBER>	<PORT TYPE>	10G-front-port/ front-port/ pon-port/ port-channel	Просмотр назначенных access листов и политик

Команда	Параметр	Значение	Действие
	<PORT NUMBER>	<p>номер порта соответственно типу:</p> <p>для LTP-8X: 10G-front-port: 0..1 front-port: 0..7 pon-port: 0..7 port-channel: 1..10</p> <p>для LTP-4X: 10G-front-port: 0..1 front-port: 0..3 pon-port: 0..3 port-channel: 1..10</p>	
show interfaces utilization <PORT TYPE> <PORT NUMBER>	<PORT TYPE>	10G-front-port/ front-port/ pon-port/ port-channel	Показать состояние загрузки указанного порта по передаче/приему данных: <i>Last utilization counters</i> – средняя загрузка порта; <i>5m:00s utilization average</i> – значения, усредненные за 5-ти минутный интервал
	<PORT NUMBER>	<p>номер порта соответственно типу:</p> <p>для LTP-8X: 10G-front-port: 0..1 front-port: 0..7 pon-port: 0..7</p> <p>для LTP-4X: 10G-front-port: 0..1 front-port: 0..3 pon-port: 0..3</p>	

Команда	Параметр	Значение	Действие
show channel-group counters port-channel <PORT NUMBER>	<PORT NUMBER>	1..10	Показать счётчики протокола LACP для каждого из агрегированных портов указанной группы (например, port-channel 1) в случае динамической агрегации
show channel-group hw port-channel <PORT NUMBER>	<PORT NUMBER>	1..10	Показать состояние указанной группы и портов в ней как при статической, так и при динамической агрегации
show channel-group lacp port-channel <PORT NUMBER>	<PORT NUMBER>	1..10	Показать состояние LACP протокола для указанной группы (например, port-channel 1) в случае динамической агрегации
show channel-group summary port-channel <PORT NUMBER>	<PORT NUMBER>	1..10	Показать состояние портов для указанной группы (например, port-channel 1)
show cnterset <DEVICE ID> <TXQ MIB COUNTERS>	<DEVICE ID>	LTP-8X: 0..1 LTP-4X: 0	Команда используется как средство диагностики: cnterset 0 и 1 считает пакеты на выходе и может настраиваться на определённые VLAN, порт, приоритетную очередь или всё вместе
	<TXQ MIB COUNTERS>	0..1 0..1	
show class-map			Показать созданные class-map
show qos			Показать настройки очередей
show qos cpu			Показать настройки привязки к очереди для CPU
show access-list			Показать все списки контроля доступа и фильтры
show running-config			Показать действующую конфигурацию оборудования
show spanning-tree bridge instance <INSTANCE ID>	<INSTANCE ID>	1..15	Показать состояние протокола STP для моста (при использовании режима MSTP отображается состояние каждого отдельно)

Команда	Параметр	Значение	Действие
show spanning-tree active instance <INSTANCE ID>	<INSTANCE ID>	1..15	Показать состояние протокола STP для интерфейсов (при использовании режима MSTP отображается состояние каждого отдельно)
show spanning-tree mst-configuration			Показать настройки протокола MSTP
show spanning-tree interface <PORT TYPE> <PORT NUMBER>	<PORT TYPE>	10G-front-port/ front-port/ port-channel	Показать состояние протокола STP для указанных интерфейсов
	<PORT NUMBER>	номер порта соответственно типу: для LTP-8X: 10G-front-port: 0..1 front-port: 0..7 port-channel: 1..10 для LTP-4X: 10G-front-port: 0..1 front-port: 0..3 port-channel: 1..10	
show spanning-tree bpdu			Показать способ обработки bpdu-пакетов для интерфейсов с отключенной функцией STP
show bridging [<PORT TYPE> <PORT NUMBER>]	<PORT TYPE>	10G-front-port/ front-port/ pon-port/ port-channel	Показать настройку связи между портами

Команда	Параметр	Значение	Действие
	<PORT NUMBER>	номер порта соответственно типу: для LTP-8X: 10G-front-port: 0..1 front-port: 0..7 pon-port: 0..7 port-channel: 1..10 для LTP-4X: 10G-front-port: 0..1 front-port: 0..3 pon-port: 0..3 port-channel: 1..10	
show isolation group	<GROUP ID>	0..29	Показать настройку указанных групп изоляции портов
show isolation vlan	<VLAN ID>	1..4094	Показать настройку изоляции портов для указанных VLAN
show ip igmp snooping groups [vlan <VLAN ID>]	<VLAN ID>	1..4094	Показать группы многоадресной рассылки, добавленные через IGMP
show ip igmp snooping vlan <VLAN ID> config	<VLAN ID>	0..4094	Показать параметры конфигурации IGMP: 1-4094 — для указанной VLAN; 0 — для всех VLAN
show ip igmp snooping vlan <VLAN ID> hosts	<VLAN ID>	0..4094	Показать зарегистрированные группы 1-4094 — для указанной VLAN; 0 — для всех VLAN
show ip igmp snooping vlan <VLAN ID> mrouter	<VLAN ID>	0..4094	Показать настройку статических групп: 1-4094 — для указанной VLAN, 0 — для всех VLAN

Команда	Параметр	Значение	Действие
show ip arp table			Показать таблицу ретранслятора ARP
show ip arp inspection			Показать параметры ARP inspection
show ip route			Отобразить состояние режима L3-маршрутизации
show ipv6 mld snooping groups [vlan <VLAN ID>]	<VLAN ID>	1..4094	Показать группы многоадресной рассылки, добавленные через MLD
show ipv6 mld snooping vlan <VLAN ID> config	<VLAN ID>	0..4094	Показать параметры конфигурации MLD: 1-4094 — для указанной VLAN; 0 — для всех VLAN
show ipv6 mld snooping vlan <VLAN ID> hosts	<VLAN ID>	0..4094	Показать зарегистрированные группы MLD: 1-4094 — для указанной VLAN; 0 — для всех VLAN
show ipv6 mld snooping vlan <VLAN ID> mrouter	<VLAN ID>	0..4094	Показать настройку статических групп MLD: 1-4094 — для указанной VLAN, 0 — для всех VLAN
show ethercat arp table			Показать таблицу EtherCAT ARP
show sfp <PORT TYPE> <PORT NUMBER>	<PORT TYPE>	10G-front-port/ front-port/	Показать состояние установленных SFP-модулей
	<PORT NUMBER>	номер порта соответственно типу: для LTP-8X: 10G-front-port: 0..1 front-port: 0..7 для LTP-4X: 10G-front-port: 0..1 front-port: 0..3	

Команда	Параметр	Значение	Действие
show cpu input-rate detailed			Показать количество перехваченных пакетов для каждого типа трафика
show lldp configuration			Показать текущую конфигурацию LLDP
show lldp local [interface <PORT TYPE> <PORT NUMBER>]	<PORT TYPE>	10G-front-port/ front-port/	Показать информацию о локальных портах
	<PORT NUMBER>	номер порта соответственно типу: для LTP-8X: 10G-front-port: 0..1 front-port: 0..7 для LTP-4X: 10G-front-port: 0..1 front-port: 0..3	
show lldp neighbors [interface <PORT TYPE> <PORT NUMBER>]	<PORT TYPE>	10G-front-port/ front-port/	Показать информацию о соседях
	<PORT NUMBER>	номер порта соответственно типу: для LTP-8X: 10G-front-port: 0..1 front-port: 0..7 для LTP-4X: 10G-front-port: 0..1 front-port: 0..3	

Команда	Параметр	Значение	Действие
show lldp statistics [interface <PORT TYPE> <PORT-NUMBER>]	<PORT TYPE>	10G-front-port/ front-port/	Показать статистику по LLDP-пакетам
	<PORT-NUMBER>	номер порта соответственно типу: для LTP-8X: 10G-front-port: 0..1 front-port: 0..7 для LTP-4X: 10G-front-port: 0..1 front-port: 0..3	
show erps			Показать информацию о конфигурации протокола ERPSv2
show erps vlan <VLAN ID>	<VLAN ID>	1..4094	Показать детальную информацию о конфигурации протокола ERPSv2 для указанного VLAN ID
clear counters <PORT TYPE> <PORT-NUMBER>	<PORT TYPE>	10G-front-port/ front-port/	Очистить счетчики для выбранных интерфейсов
	<PORT-NUMBER>	номер порта соответственно типу: для LTP-8X: 10G-front-port: 0..1 front-port: 0..7 для LTP-4X: 10G-front-port: 0..1 front-port: 0..3	
clear mac			Очистить таблицу MAC-адресов
clear mac interface <PORT TYPE> <PORT-NUMBER>	<PORT TYPE>	10G-front-port/ front-port/	Очистить таблицу MAC-адресов для указанных интерфейсов

Команда	Параметр	Значение	Действие
	<PORT-NUMBER>	номер порта соответственно типу: для LTP-8X: 10G-front-port: 0..1 front-port: 0..7 для LTP-4X: 10G-front-port: 0..1 front-port: 0..3	
clear mac vlan	<VLAN ID>	1..4094	Очистить таблицу MAC-адресов для указанного VLAN ID
clear cpu input-rate			Очистить счетчик перехваченных сообщений для каждого типа трафика
clear storm <PORT TYPE> <PORT NUMBER>	<PORT TYPE>	10G-front-port/ front-port/ pon-port	Разблокировать интерфейс, заблокированный в результате шторма
	<PORT NUMBER>	номер порта соответственно типу: для LTP-8X: 10G-front-port: 0..1 front-port: 0..7 pon-port: 0..7 для HW_revision-1vX pon-port: 0..1 для LTP-4X: 10G-front-port: 0..1 front-port: 0..3 pon-port: 0..3	

Команда	Параметр	Значение	Действие
clear lldp neighbor [interface <PORT TYPE> <PORT- NUMBER>]	<PORT TYPE>	10G-front-port/ front-port	Очистить статистику по LLDP-пакетам
	<PORT NUMBER>	номер порта соответственно типу: для LTP-8X: 10G-front-port: 0..1 front-port: 0..7 для LTP-4X: 10G-front-port: 0..1 front-port: 0..3	
debug/no debug fdb			Разрешить/запретить отладку автозаполнения таблицы MAC-адресов
debug/no debug fdb duplicate			Разрешить/запретить отладку появления дублирующегося MAC-адреса.
debug/no debug cfg- manager routine			Разрешить/запретить общую отладку о работе менеджера конфигурации
debug/no debug cfg- manager errors			Разрешить/запретить отладку ошибок при работе менеджера конфигурации
debug/no debug events port			Выводить/не выводить события изменения состояния портов
debug/no debug events unknown			Выводить/не выводить события прочих изменений состояния
debug/no debug packet rx [<VLAN ID>]	<VLAN ID>	1..4094	Разрешить/запретить отладку принятых процессором пакетов
debug/no debug packet tx [<VLAN ID>]	<VLAN ID>	1..4094	Разрешить/запретить отладку переданных процессором пакетов

Команда	Параметр	Значение	Действие
debug/no debug igmp fdb			Разрешить/запретить отладку FDB доступа
debug /no debug igmp query			Разрешить/запретить отладку принадлежности к IGMP query general
debug/no debug igmp group			Разрешить/запретить отладку принадлежности к IGMP-группе
debug/no debug igmp packet			Разрешить/запретить отладку принятых/ переданных IGMP-пакетов
debug/no debug vlan			Разрешить/запретить отладку создания/ удаления/обновления VLAN
debug/no debug vlan pvid			Разрешить/запретить отладку создания/ удаления/обновления VLAN PVID
debug/no debug lacp			Разрешить/запретить отладку LACP
debug/no debug lacp packet			Разрешить/запретить отладку сообщений LACP
debug/no debug spanning-tree common			Разрешить/запретить общую отладку STP
debug spanning-tree errors			Разрешить/запретить отладку ошибок STP
debug/no debug ifm			Разрешить/запретить отладку IFM
debug/no debug locks			Разрешить/запретить отладку всех сообщений о занятии/освобождении мьютексов/семафоров
debug/no debug mod-int			Разрешить/запретить отладку интерфейса сообщения между модулями

Команда	Параметр	Значение	Действие
debug/no debug iprouting common			Разрешить/запретить общую отладку IP маршрутизации
debug/no debug iprouting errors			Разрешить/запретить отладку ошибок IP-маршрутизации
debug/no debug arp common			Разрешить/запретить общую отладку ARP-сообщений
debug/no debug arp errors			Разрешить/запретить отладку ошибочных сообщений ARP
debug / no debug port- state-check			Разрешить/запретить отладку службы слежения за портами
debug / no debug tti			Разрешить/запретить отладку по tti правилам
debug / no debug lldp			Разрешить/запретить отладку LLDP сообщений
debug / no debug acl			Разрешить/запретить отладку событий ACL
debug / no debug dsa <VALUE>	<VALUE>	rx/ tx/ ingress-filter/ remote-dev/ sdma/ rx-loopback	Разрешить/запретить отладку перехватчика пакетов
debug / no debug erps			Разрешить/запретить отладку сообщений ERPS

1.2.2.1 Режим конфигурирования терминала switch

Для перехода к конфигурированию терминала switch следует выполнить команду **configure terminal**.

```
LTP-8X(switch)# configure terminal
LTP-8X(switch)(config)#
```

Команда	Параметр	Значение	Действие
help			Вывести правила ввода команд
exit			Выйти из меню конфигурирования на уровень выше
history			Вывести историю введенных команд
no			Использование отрицательной формы команды
port-channel load-balance ip			Сбалансировать нагрузку в канальной группе по IP-адресу назначения
port-channel load-balance ip- l4			Сбалансировать нагрузку в канальной группе по IP-адресу назначения и L4
port-channel load-balance mac			Сбалансировать нагрузку в канальной группе по MAC-адресу назначения
port-channel load-balance mac-ip			Сбалансировать нагрузку в канальной группе по IP-адресу назначения и MAC-адресу
port-channel load-balance mac-ip-l4			Сбалансировать нагрузку в канальной группе по IP-адресу назначения, MAC-адресу и L4
port-channel l4- long-hash <VALUE>	<VALUE>	enable/ disable	Установить режим работы балансировки нагрузки, с использованием l4-hash
port-channel ipv6-hash-mode <VALUE>	<VALUE>	1 2 3 4	Установить режим работы балансировки нагрузки, с использованием ipv6-hash-mode: 1 – использовать младшие биты SIP, DIP и метку потока; 2 – использовать старшие биты SIP, DIP и метку потока; 3 – использовать и старшие, и младшие биты SIP, DIP и метку потока; 4 – использовать младшие биты SIP, DIP

Команда	Параметр	Значение	Действие
cnterset <VALUE1> <VALUE2> <VALUE3> <VALUE4> <VALUE5> <VALUE6>	<VALUE1>	LTP-8X: 0..1 LTP-4X: 0	Установить расширенный счетчик на указанный порт: <i>PORT</i> – номер порта: 0..27 – установить на порт из данного диапазона; <i>all</i> – установить счетчик на все порты; <i>cpu</i> – установить на порт CPU
	<VALUE2>	0..1	
	<VALUE3>	0..27/ all/ cpu	
	<VALUE4>	1..4094/ all	
	<VALUE5>	0..7/ all	
	<VALUE6>	0..1/ all	
commit			Принять изменения в текущей конфигурации
[no] mirror <VALUE1> interface <VALUE2> <VALUE3>	<VALUE1>	rx/tx	Назначить/удалить – порт для зеркалирования принимаемого/передаваемого трафика
	<VALUE2>	10G-front-port/ front-port/ pon-port/ port-channel	
	<VALUE3>	номер порта соответственно типу: для LTP-8X: 10G-front-port: 0..1 front-port: 0..7 pon-port: 0..7 для LTP-4X: 10G-front-port: 0..1 front-port: 0..3 pon-port: 0..3 port-channel: 1..10	
[no] mirror <TRAFFIC TYPE> analyzer <VALUE2> <VALUE3>	<VALUE1>	rx/tx	Установить/удалить порт назначения для зеркалирования и анализа принимаемого/передаваемого трафика
	<VALUE2>	10G-front-port/ front-port/ port-channel	

Команда	Параметр	Значение	Действие
	<VALUE3>	номер порта соответственно типу: для LTP-8X: 10G-front-port: 0..1 front-port: 0..7 port-channel: 1..10 для LTP-4X: 10G-front-port: 0..1 front-port: 0..3 port-channel: 1..10	
[no] mirror <VALUE1> vlan <VALUE2>	<VALUE1>	rx/tx	Назначить/удалить список VLAN для зеркалирования принимаемого/передаваемого трафика
	<VALUE2>	Список VLAN (ввод без пробелов, например: 1-4,7,100)	
[no] mirror <VALUE1> added-tag- config vlan <VALUE2> [user prio <VALUE3>]	<VALUE1>	rx/tx	Установить/удалить для указанной VLAN значение метки 802.1q, которую можно добавить к зеркалируемому принимаемому/передаваемому трафику, а также приоритет COS (по умолчанию установлен равным 0)
	<VALUE2>	1..4094	
	<VALUE3>	0..7/ по умолчанию 0	
[no] mirror add- tag			Добавлять/не добавлять метку 802.1q к анализируемому трафику
[no] vlan <VLAN ID>	<VLAN ID>	список VLAN (ввод без пробелов; например: 1-4,7,100)	Перейти к конфигурированию указанной VLAN/ списка VLAN
isolation group <VALUE>	<VALUE>	список групп (ввод без пробелов; например: 0-4,7,29)	Перейти к редактированию указанной группы/ списка групп изоляции
[no] lacp system-priority <VALUE>	<VALUE>	0..65535	Установить/снять системный приоритет LACP

Команда	Параметр	Значение	Действие
mac access-list extended <VALUE>	<VALUE>	Имя MAC access-list	Перейти к редактированию указанного mac access list
ip access-list extended <VALUE>	<VALUE>	Имя IP access-list	Перейти к редактированию указанного ip access list
[no] ip igmp snooping			Использовать/не использовать IGMP snooping
ip igmp unregistered ip4-mc <VALUE>	<VALUE>	drop/flood	Отбрасывать/пропускать незарегистрированный IPv4 трафик групповой рассылки
[no] ip igmp proxy report enable			Включить режим IGMP Proxy
[no] ip igmp proxy report range <VALUE> from <VLAN_ID> to <VLAN_ID>	<VALUE>	диапазон IP-адресов в формате A.B.C.D E.F.G.H	Задать диапазон multicast-групп, IGMP report для которых должны быть спроксированы в указанную VLAN из указанных VLAN
	<VLAN_ID>	1..4094	
[no] ipv6 mld snooping			Использовать/не использовать MLD snooping
ipv6 mld unregistered ip6-mc <VALUE>	<VALUE>	drop/flood	Отбрасывать/пропускать незарегистрированный IPv6 трафик групповой рассылки
[no] ipv6 mld proxy report enable			Включить режим MLD Proxy
[no] ipv6 mld proxy report range <VALUE> from <VLAN_ID> to <VLAN_ID>	<VALUE>	диапазон IPv6-адресов в формате XXXX:XXXX:XXXX:XX XX YYYY:YYYY:YYYY:YYY Y	Задать диапазон multicast-групп, MLD report для которых должны быть спроксированы в указанную VLAN из указанных VLAN
	<VLAN_ID>	1..4094	

Команда	Параметр	Значение	Действие
[no] ip arp inspection			Включить/выключить контроль протокола ARP (функцию ARP inspection)
[no] ip arp inspection static-table <IP> <MAC> vlan <VLAN ID>	<IP>	IP-адрес в формате XXX.XXX.XXX.XXX	Добавить/удалить соответствие IP + MAC + VLAN в статическую таблицу для ARP inspection
	<MAC>	XX:XX:XX:XX:XX:XX	
	<VLAN ID>	1..4094	
[no] ip routing			Включить/отключить режим L3-маршрутизации
[no] ip dhcp relay <IP>	<IP>	IP-адрес в формате XXX.XXX.XXX.XXX	Задать IP-адрес DHCP Relay
[no] ip dhcp downlink bridging enable			Разрешить/запретить прохождение DHCP-пакетов вниз
class-map <VALUE>	<VALUE>	Имя class-map	Перейти к редактированию указанной class-map
policy-map <VALUE>	<VALUE>	Имя policy-map	Перейти к редактированию указанной policy-map
spanning-tree enable			Разрешить использование протокола STP
spanning-tree bpdu filtering			Включить фильтр bpdu-пакетов на интерфейсах с выключенным протоколом STP
spanning-tree bpdu flooding			Включить режим, при котором на интерфейсах с выключенным протоколом STP нетегированные bpdu-пакеты передаются, а тегированные — фильтруются
spanning-tree priority <VALUE>	<VALUE>	0..61440 Значение должно быть кратно 4096	Установить приоритет связующего дерева STP
spanning-tree hello <VALUE>	<VALUE>	1..10	Установить время отправки hello-пакетов
spanning-tree maxage <VALUE>	<VALUE>	6..40	Установить значение времени ожидания bpdu-пакета

Команда	Параметр	Значение	Действие
spanning-tree fdelay <VALUE>	<VALUE>	4..30	Установить время задержки передачи данных
spanning-tree holdcount <VALUE>	<VALUE>	1..10	Установить максимальное количество bpdu-пакетов, принимаемое устройством в течение секунды
spanning-tree mode <VALUE>	<VALUE>	mst/rstp/stp	Установить режим работы MSTP/RSTP/STP
spanning-tree mst configuration			Перейти в режим конфигурирования протокола MSTP
spanning-tree mst max-hops <VALUE>	<VALUE>	6..40	Задание максимального радиуса кольца для STP
[no] lldp lldpdu <VALUE>	<VALUE>	filtering / flooding	Установить режим обработки пакетов LLDP
[no] lldp enable			Включить/отключить протокол LLDP
[no] lldp hold- multiplier <VALUE>	<VALUE>	2..10	Установить величину времени для принимающего устройства, в течение которого нужно удерживать принимаемые пакеты LLDP перед их сбросом
[no] lldp timer <VALUE>	<VALUE>	5..32768	Установить период отправки обновленной информации LLDP
[no] lldp reinit <VALUE>	<VALUE>	1..10	Установить время повторной инициализации LLDP
[no] lldp tx-delay <VALUE>	<VALUE>	1..8192	Установить задержку между последующими передачами пакетов LLDP
[no] erps enable			Включить/отключить протокол ERPS
erps vlan <VLAN ID>	<VLAN ID>	1..4094	Перейти к режиму редактирования ERPS-кольца с идентификатором R-APS VLAN
[no] qos default <VALUE>	<VALUE>	0..7	Установить приоритетную очередь по умолчанию

Команда	Параметр	Значение	Действие
[no] qos type <VALUE>	<VALUE>	0/1/2/3	Установить распределение по указанному полю приоритета пакета «Тип поля»: 0 – все приоритеты равны; 1 – 802.1p; 2 – DSCP/TOS; 3 – DSCP/TOS или 802.1p]
[no] qos map <VALUE1> <VALUE2> to <VALUE3>	<VALUE1>	0/1	Установить/отменить приоритетную очередь для данного типа пакетов: <i>TYPE</i> – тип очереди: 0 – использовать очереди 802.1p, значение параметра <i>WORD</i> выбирается из диапазона [0..7]; 1 – использовать очереди DSCP/TOS, значение параметра <i>WORD</i> выбирается из диапазона [0..63]; <i>PRIORITY QUEUE</i> – номер приоритетной очереди из диапазона от 0 до 7.
	<VALUE2>	0..7/ 0..63	
	<VALUE3>	0..7	
[no] qos wrr enable [<VALUE>]	<VALUE>	1-8	Включить/отключить режим обработки приоритетных очередей на коммутаторе. Число задает количество WRR очередей в режиме SP+WRR
qos wrr queues <VALUE1> <VALUE2>	<VALUE1>	7..0	Установить размер буфера для каждой из очередей на коммутаторе (по порядку, от 7 до 0 очереди)
	<VALUE2>	1..255	
[no] qos cpu rate-limit <VALUE1> <VALUE2>	<VALUE1>	arp/ green-replication/ icmpv6/ igmp/ lacp/ mgmt/ mgmt-pon/ pon-interception/ route-mgmt-ip/ route-no-route/ route-reject/ route-vlan-ip/ stp/ yellow-replication	Установить/снять ограничение на количество перехватываемых пакетов для отправки на CPU: • type – тип трафика; • rate – количество пакетов в секунду
	<VALUE2>	1..10000	
[no] qos cpu wrr enable			Включить/отключить wrr-режим обработки приоритетных очередей на CPU

Команда	Параметр	Значение	Действие
qos cpu wrr queues <VALUE>	<VALUE>	1..255	Установить размер буфера для каждой из очередей на CPU
qos cpu quota queues <VALUE>	<VALUE>	1..255	Установить размер буфера для каждой из очередей на CPU
qos cpu replication-task-priority <VALUE>	<VALUE>	0..19	Установить приоритет для обработки процесса репликации трафика системой на CPU
[no] qos cpu replication-swap-queues			Инвертировать механизмы обработки зеленой и желтой очереди репликации пакетов на CPU
[no] qos cpu input-rate			Включить/отключить ограничение на передачу пакетов на CPU

1.2.2.2 Режим конфигурирования интерфейса switch

Для перехода к конфигурированию выбранного интерфейса коммутатора следует выполнить команду **interface <type> <X>**, где <type> – тип интерфейса, <X> – номер интерфейса.

Соответствие типов и нумерации интерфейсов приведено в таблице:

Интерфейс		Количество	Нумерация
10G-front-port		2	[0..1]
front-port	LTP-8X	8	[0..7]
	LTP-4X	4	[0..3]
pon-port	LTP-8X	8	[0..7]
	LTP-4X	4	[0..3]

```
LTP-8X(switch)(config)# interface front-port 0
LTP-8X(switch)(config-if)#
```

Команда	Параметр	Значение	Действие
help			Вывести правила ввода команд
exit			Выйти из меню конфигурирования на уровень выше
history			Вывести историю введенных команд
no			Использование отрицательной формы команды
description <VALUE>	<VALUE>	Строка, до 31 символов	Назначить описание для указанного интерфейса
[no] shutdown			Выключить/включить данный интерфейс
[no] 802.1ad			Включить режим прохождения только double-tag пакетов через upstream интерфейс
[no] multicast loopback enable			Включить/отключить возможность прохождения multicast-трафика между ONT одного PON-канала
flow-control <VALUE>	<VALUE>	on/off	Включить/отключить управление потоком (IEEE 802.3x PAUSE)
[no] ip arp inspection trusted			Добавить/удалить интерфейс в список «доверенных» при использовании контроля протокола ARP. ARP-трафик «доверенного» интерфейса считается безопасным и не контролируется.
[no] ip arp inspection static-table <IP> <MAC> <VLAN ID>	<IP>	IP-адрес в формате A.B.C.D	Добавить/удалить новое соответствие IP + MAC + VLAN в статическую таблицу для ARP inspection.
	<MAC>	MAC-адрес в формате XX:XX:XX:XX:XX:XX	
	<VLAN ID>	1..4094	
snmp trap mac- notification <VALUE>	<VALUE>	added/ removed	Включить/отключить mac notification trap
[no] ingress- filtering			Установить/отключить режим фильтрации входящих пакетов

Команда	Параметр	Значение	Действие
frame-types all			Пропускать нетегированные, тегированные (приоритетно-тегированные) и тегированные (VLAN-tagged) пакеты
frame-types tagged			Пропускать только тегированные (VLAN-tagged) пакеты
pvid <VALUE>	<VALUE>	1..4094	Установить PVID порта
puv <VALUE>	<VALUE>	0..7	Установить port user priority (Метка 802.1р, для нетегированного трафика)
bridging to [<PORT TYPE> <PORT NUMBER>]	<PORT TYPE>	10G-front-port/ front-port/ pon-port/ port-channel	Установить режим бридж для связи с указанным портом
	<PORT NUMBER>	номер порта соответственно типу: для LTP-8X: 10G-front-port: 0..1 front-port: 0..7 pon-port: 0..7 для LTP-4X: 10G-front-port: 0..1 front-port: 0..3 pon-port: 0..3 port-channel: 1..10	
spanning-tree enable			Разрешить использование протокола STP
spanning-tree priority <VALUE>	<VALUE>	0..240 Значение должно быть кратно 16	Установить приоритет связующего дерева STP
spanning-tree pathcost <VALUE>	<VALUE>	0..200000000	Установить метод определения ценности пути для работы протокола STP. 0 – определять автоматически

Команда	Параметр	Значение	Действие
spanning-tree admin-p2p <VALUE>	<VALUE>	auto/ force-false/ force-true	Устанавливает тип определения соединения p2p <ul style="list-style-type: none"> • auto – определение происходит на основании bpdu; • force-false – принудительно установить линк как p2p; • force-true – принудительно установить линк как не p2p
spanning-tree admin-edge			Включить режим, в котором порт при поднятии на нем линка сразу становится в состояние передачи
spanning-tree auto-edge			Включить автоматический режим определения соединения
spanning-tree mst instance priority	<VALUE>	1..15	Установить приоритет для данного коммутатора перед остальными, использующими общий экземпляр MSTP.
spanning-tree mst instance pathcost <VALUE>	<VALUE>	0..240 Значение должно быть кратно 16	Установить приоритет интерфейса в экземпляре MSTP.
service-acl <TYPE> <NAME>	<TYPE>	mac/ip	Назначить ACL по имени
	<NAME>	строка 0-255 символов	
service-policy <VALUE>	<VALUE>	Строка 0-255 символов	Назначить политику по имени
lldp mode <VALUE>	<VALUE>	disable / receive-only / transmit-only / transmit-receive	Задать режим отправки LLDPDU
[no] lldp optional-tlv <VALUE>	<VALUE>	802.1 / 802.3 / mgmt-address / none / port-desc / sys-cap / sys-desc / sys-name	Добавить опциональные TLV в отправляемые LLDPDU

Команда	Параметр	Значение	Действие
[no] lldp optional-tlv 802.1 <VALUE>	<VALUE>	link-aggregation / management-vid / pppvid / protocol / vid-usage-digest / vlan-name	Добавить опциональные 802.1 TLV в отправляемые LLDPDU
[no] lldp optional-tlv 802.1 protocol add/remove <VALUE>	<VALUE>	lacp / mstp / rstp / stp	Добавить/удалить опциональные 802.1 protocol TLV в отправляемые LLDPDU
[no] lldp optional-tlv 802.1 vlan-name add/remove <VALUE>	<VALUE>	1-4094	Добавить/удалить опциональные 802.1 vlan-name TLV в отправляемые LLDPDU
[no] lldp optional-tlv 802.3 <VALUE>	<VALUE>	mac-phy / max-frame-size	Добавить/удалить опциональные 802.3 TLV в отправляемые LLDPDU
rate-limit <TYPE> <SHAPER> <BURST> [LOGGING [SHUTDOWN <TIME>]]	<TYPE>	bc/mc/uu	Установить уровень ограничения скорости для широковещательной рассылки (Кбит/с) и максимальную длину непрерывной передачи пачки пакетов (в байтах) для broadcast/multicast/unknown unicast трафика. Команды logging и shutdown позволяют логировать событие и отключить порт на указанное время
	<SHAPER>	1..10000000	
	<BURST>	1..1000000000	
	<TIME>	30-86400	
no rate-limit <VALUE>	<VALUE>	bc/mc/uu	Отменить режим ограничения скорости для указанного типа
shaper <SHAPER> <BURST>	<SHAPER>	193..789000	Настроить ограничение полосы пропускания на интерфейсе (Кбит/с) и максимальную длину непрерывной передачи пачки пакетов (в байтах)
	<BURST>	1..4000	
no shaper			Отменить ограничения полосы пропускания на интерфейсе
speed auto			Установить автоопределение скорости и дуплекса на порту
speed <SPEED> <DUPLEX>	<SPEED>	10/100/1000/10G	Установить скорость и режим дуплекса для данного интерфейса
	<DUPLEX>	full/half	

Команда	Параметр	Значение	Действие
channel-group port-channel <VALUE> [force]	<VALUE>	1..10	Добавить указанный порт в канальную группу
no channel-group			Исключить данный интерфейс из канальной группы
[no] lacp port-priority <VALUE>	<VALUE>	0..65535	Установить/снять приоритет LACP на порту
[no] lacp mode <VALUE>	<VALUE>	active/ passive	Установить/снять режим работы LACP

1.2.2.3 Режим конфигурирования интерфейса группы агрегации

Для перехода к конфигурированию выбранного интерфейса группы агрегации следует выполнить команду **interface port-channel <X>**, где <X> — номер интерфейса.

```
LTP-8X(switch)(config)# interface port-channel 1
LTP-8X(switch)(config-if)#
```

Команда	Параметр	Значение	Действие
help			Вывести правила ввода команд
exit			Выйти из меню конфигурирования на уровень выше
history			Вывести историю введенных команд
no			Использование отрицательной формы команды
description <VALUE>	<VALUE>	Строка, до 31 символа	Назначить описание для указанного интерфейса
[no] shutdown			Выключить/включить данный интерфейс
[no] 802.1ad			Включить режим прохождения только double-tag пакетов
flow-control on			Включить/отключить управление потоком (IEEE 802.3x PAUSE)

Команда	Параметр	Значение	Действие
[no] ip arp inspection trusted			Добавить/удалить интерфейс в список «доверенных» при использовании контроля протокола ARP. ARP-трафик «доверенного» интерфейса считается безопасным и не контролируется
[no] ip arp inspection static-table <IP> <MAC> <VLAN ID>	<IP>	IP-адрес в формате A.B.C.D	Добавить/удалить новое соответствие IP + MAC + VLAN в статическую таблицу для ARP inspection
	<MAC>	MAC-адрес в формате XX:XX:XX:XX:XX:XX	
	<VLAN ID>	1..4094	
snmp trap mac-notification <VALUE>	<VALUE>	added/removed	Включить mac-notification по указанному событию
[no] ingress-filtering			Установить/отменить режим фильтрации входящих пакетов
frame-types all			Пропускать не тегированные, приоритетно-тегированные и VLAN-тегированные пакеты
frame-types tagged			Пропускать только VLAN-тегированные пакеты
pvid <VALUE>	<VALUE>	1..4094	Установить PVID порта
port <VALUE>	<VALUE>	0..7	Установить port user priority (метка 802.1p для нетегированного трафика)
bridging to <PORT TYPE> <PORT NUMBER>	<PORT TYPE>	10G-front-port/ front-port/ pon-port/ port-channel	Установить режим моста для связи с указанным портом

Команда	Параметр	Значение	Действие
	<PORT NUMBER>	номер порта соответственно типу: для LTP-8X: 10G-front-port: 0..1 front-port: 0..7 pon-port: 0..7 для LTP-4X: 10G-front-port: 0..1 front-port: 0..3 pon-port: 0..3 port-channel: 1..10	
mode lacp			Включить LACP (Link Aggregation Control Protocol)
mode static			Использовать статическую настройку портов
speed <SPEED><DUPL EX>	<SPEED>	10/100/1000/10G	Установить скорость и дуплекс для интерфейсов данной группы
	<DUPLEX>	full/half	
spanning-tree enable			Разрешить использование протокола STP
spanning-tree priority <VALUE>	<VALUE>	0..240 Значение должно быть кратно 16	Установить приоритет связующего дерева STP.
spanning-tree pathcost	<VALUE>	Параметр может принимать значения <0..200000000>	Установить метод определения ценности пути для работы протокола STP
spanning-tree admin-p2p <VALUE>	<VALUE>	auto/ force-false/ force-true	Устанавливает тип определения соединения p2p: - <i>auto</i> — определение происходит на основании bpdu; - <i>force-false</i> — принудительно установить линк как p2p; - <i>force-true</i> — принудительно установить линк как не p2p

Команда	Параметр	Значение	Действие
spanning-tree admin-edge			Включить режим, в котором порт при поднятии на нем линка сразу становится в состояние передачи
spanning-tree mst instance priority			Установить приоритет для данного коммутатора перед остальными, использующими общий экземпляр MSTP.
spanning-tree mst instance pathcost <VALUE>	<VALUE>	0...240 Значение должно быть кратно 16	Установить приоритет интерфейса в экземпляре MSTP.
service-acl <TYPE> <NAME>	<TYPE>	mac/ip	Назначить ACL по имени
	<NAME>	строка 0-255 символов	
service-policy <VALUE>	<VALUE>	строка 0-255 символов	Назначить политику по имени

1.2.2.4 Режим конфигурирования VLAN/группы VLAN

Для перехода к конфигурированию выбранных VLAN следует выполнить команду **vlan <X>**, где <X> — номер VLAN, либо список VLAN (без пробелов, через запятую либо через дефис для указания интервалов, например: 1-4,7,100).

```
LTP-8X(switch)(config)# vlan 1
LTP-8X(switch)(config-vlan)#
```

Команда	Параметр	Значение	Действие
help			Вывести список возможных команд
exit			Выйти из меню конфигурирования на уровень выше
history			Вывести историю введенных команд
no		no	Использование отрицательной формы команды

Команда	Параметр	Значение	Действие
tagged <PORT TYPE> <PORT NUMBER>	<PORT TYPE>	10G-front-port/ front-port/ pon-port/ port-channel	Добавить порт во VLAN в качестве тегированного
	<PORT NUMBER>	номер порта соответственно типу: для LTP-8X: 10G-front-port: 0..1 front-port: 0..7 pon-port: 0..7 для LTP-4X: 10G-front-port: 0..1 front-port: 0..3 pon-port: 0..3 port-channel: 1..10	
untagged <PORT TYPE> <PORT NUMBER>	<PORT TYPE>	10G-front-port/ front-port/ pon-port/ port-channel	Добавить порт во VLAN в качестве нетегированного

Команда	Параметр	Значение	Действие
	<PORT NUMBER>	<p>номер порта соответственно типу:</p> <p>для LTP-8X: 10G-front-port: 0..1 front-port: 0..7 pon-port: 0..7</p> <p>для LTP-4X: 10G-front-port: 0..1 front-port: 0..3 pon-port: 0..3 port-channel: 1..10</p>	
forbidden <PORT TYPE> <PORT NUMBER>	<PORT TYPE>	10G-front-port/ front-port/ pon-port/ port-channel	Удалить указанный порт из VLAN
	<PORT NUMBER>	<p>номер порта соответственно типу:</p> <p>для LTP-8X: 10G-front-port: 0..1 front-port: 0..7 pon-port: 0..7</p> <p>для LTP-4X: 10G-front-port: 0..1 front-port: 0..3 pon-port: 0..3 port-channel: 1..10</p>	
mac duplication allow			Разрешить дублирование MAC-адресов

Команда	Параметр	Значение	Действие
isolation enable			Включить изоляцию портов в пределах заданной VLAN
isolation assign group <VALUE> to <PORT TYPE> <PORT NUMBER>	<VALUE>	0..29	Создать группу изоляции портов для данной VLAN, включающую в себя указанные порты
	<PORT TYPE>	10G-front-port/ front-port/ pon-port/ port-channel	
	<PORT NUMBER>	номер порта соответственно типу: для LTP-8X: 10G-front-port: 0..1 front-port: 0..7 pon-port: 0..7 для LTP-4X: 10G-front-port: 0..1 front-port: 0..3 pon-port: 0..3 port-channel: 1..10	
[no] ip igmp version <VALUE>	<VALUE>	v1-only/ v1-v2/ v1-v2-v3/ v1-v3/ v2-only/ v2-v3/ v3-only	Установить версию/режим совместимости версий IGMP
[no] ip igmp query-interval <VALUE>	<VALUE>	30..600	Установить/сбросить к значению по умолчанию интервал отправки General Query
[no] ip igmp query-response-interval <VALUE>	<VALUE>	5..200	Установить/сбросить к значению по умолчанию время ожидания ответа на Query
[no] ip igmp robustness <VALUE>	<VALUE>	1..10	Задать переменную надежности для данной VLAN

Команда	Параметр	Значение	Действие
[no] ip igmp last-member-query-interval	<VALUE>	1..25	Установить/сбросить к значению по умолчанию интервал запроса последнего участника для данной VLAN, в секундах
[no] ip igmp snooping enable			Включить/отключить IGMP snooping для данной VLAN
[no] ip igmp snooping static <IP> <PORT TYPE> <PORT NUMBER>	<IP>	IP-адрес в формате XXX.XXX.XXX.XXX	Добавить/удалить статическую IGMP-группу
	<PORT TYPE>	10G-front-port/ front-port/ pon-port/ port-channel	
	<PORT NUMBER>	номер порта соответственно типу: для LTP-8X: 10G-front-port: 0..1 front-port: 0..7 pon-port: 0..7 для LTP-4X: 10G-front-port: 0..1 front-port: 0..3 pon-port: 0..3 port-channel: 1..10	
[no] ip igmp snooping replace source-ip	<VALUE>	IP-адрес в формате XXX.XXX.XXX.XXX	Включить/отключить подмену source-IP-адреса в IGMP пакетах для данной VLAN
ip igmp snooping mrouter <VALUE> <PORT TYPE> <PORT NUMBER>	<VALUE>	add/del	Добавить/удалить порт, к которому подключен маршрутизатор многоадресной рассылки для заданной VLAN
	<PORT TYPE>	10G-front-port/ front-port/ port-channel	

Команда	Параметр	Значение	Действие
	<PORT NUMBER>	номер порта соответственно типу: для LTP-8X: 10G-front-port: 0..1 front-port: 0..7 port-channel: 1..10 для LTP-4X: 10G-front-port: 0..1 front-port: 0..3 port-channel: 1..10	
[no] ip igmp snooping querier dscp <VALUE>	<VALUE>	0..63	Установить/сбросить к значению по умолчанию значение DSCP для генерируемых Query
[no] ip igmp snooping querier enable			Включить/отключить работу Querier
[no] ip igmp snooping querier address <VALUE>	<VALUE>	IP-адрес в формате XXX.XXX.XXX.XXX	Установить/сбросить ip-адрес querier для выбранной VLAN
[no] ip igmp snooping querier fast-leave			Использовать/не использовать немедленное отключение от группы для данной VLAN
[no] ip igmp snooping querier user-prio <VALUE>	<VALUE>	0..7	Установить/сбросить к значению по умолчанию приоритет 802.1p для IGMP-пакетов
[no] ipv6 mld version <VALUE>	<VALUE>	v1-only/ v1-v2	Установить версию/режим совместимости версий MLD
[no] ipv6 mld query-interval <VALUE>	<VALUE>	30..600	Установить/сбросить к значению по умолчанию интервал отправки General Query

Команда	Параметр	Значение	Действие
[no] ipv6 mld query-response-interval <VALUE>	<VALUE>	5..200	Установить/сбросить к значению по умолчанию время ожидания ответа на Query
[no] ipv6 mld robustness <VALUE>	<VALUE>	1..10	Задать переменную надежности для данной VLAN
[no] ipv6 mld last-member-query-interval <VALUE>	<VALUE>	1..25	Установить/сбросить к значению по умолчанию интервал запроса последнего участника для данной VLAN, в секундах
[no] ipv6 mld snooping enable			Включить/отключить MLD snooping для данной VLAN
ipv6 mld snooping mrouter <VALUE> <PORT TYPE> <PORT NUMBER>	<VALUE>	add/del	Добавить/удалить порт, к которому подключен маршрутизатор многоадресной рассылки для заданной VLAN
	<PORT TYPE>	10G-front-port/ front-port/ port-channel	
	<PORT NUMBER>	номер порта соответственно типу: для LTP-8X: 10G-front-port: 0..1 front-port: 0..7 port-channel: 1..10 для LTP-4X: 10G-front-port: 0..1 front-port: 0..3 port-channel: 1..10	
ip/no ipv6 mld snooping querier dscp <VALUE>	<VALUE>	0..63	Установить/сбросить к значению по умолчанию значение DSCP для генерируемых Query
[no] ipv6 mld snooping querier enable			Включить/отключить работу Querier

Команда	Параметр	Значение	Действие
[no] ipv6 mld snooping querier fast-leave			Использовать/не использовать немедленное отключение от группы для данной VLAN
[no] ip igmp snooping querier user-prio <VALUE>	<VALUE>	0..7	Установить/сбросить к значению по умолчанию приоритет 802.1p для MLD-пакетов
[no] ip arp inspection			Включить/выключить контроль протокола ARP (функцию ARP inspection) в данной VLAN
[no] ip address <IP>[/<MASK>]	<IP>	IP-адрес в формате XXX.XXX.XXX.XXX	Назначить/сбросить IP-адрес для интерфейса в данной VLAN
	<MASK>	маска в формате XXX.XXX.XXX.XXX или в десятичном формате	
[no] ip dhcp relay <IP>	<IP>	IP-адрес в формате XXX.XXX.XXX.XXX	Задать адрес DHCP relay, на который будут перенаправляться DHCP-запросы в данной VLAN
[no] ip dhcp relaying			Включить/отключить функционал перенаправления DHCP-запросов в данной VLAN
[no] name <VALUE>	<VALUE>	строка длиной не более 31 символа	Назначить/сбросить к значению по умолчанию имя для данной VLAN. Символ " (двойные кавычки) используется только для обозначения начала и конца строки
[no] multicast loopback enable			Включить/отключить возможность прохождения multicast-трафика между ONT одного PON-канала в данной VLAN

1.2.2.5 Режим конфигурирования *isolation group*

Для перехода к конфигурированию выбранных групп изоляции следует выполнить команду **isolation group <X>**, где <X> — номер группы изоляции, либо список групп (без пробелов, через запятую либо через дефис для указания интервалов, например: 0-4,7,29).

```
LTP-8X(switch)(config)# isolation group 1
LTP-8X(switch)(config-vlan)#
```

Команда	Параметр	Значение	Действие
help			Вывести список возможных команд
exit			Выйти из меню конфигурирования на уровень выше
history			Вывести историю введенных команд
[no] allow <PORT TYPE> <PORT NUMBER>	<PORT TYPE>	10G-front-port/ front-port/ pon-port/ port-channel	Включение/исключение интерфейса в группу изоляции
	<PORT NUMBER>	номер порта соответственно типу: для LTP-8X: 10G-front-port: 0..1 front-port: 0..7 pon-port: 0..7 для LTP-4X: 10G-front-port: 0..1 front-port: 0..3 pon-port: 0..3 port-channel: 1..10	

1.2.2.6 Режим конфигурирования *ip access-list extended*

Для перехода к конфигурированию ip access list следует выполнить команду **ip access-list extended <NAME>**, где <NAME> – имя access-list.

```
LTP-8X(switch)(config)# ip access-list extended filter1
LTP-8X(switch)(config-ip-al)#
```

Команда	Параметр	Значение	Действие
help			Вывести список возможных команд

Команда	Параметр	Значение	Действие
exit			Выйти из меню конфигурирования на уровень выше
history			Вывести историю введенных команд
no			Использование отрицательной формы команды
[no] offset-list <VALUE1> <VALUE2> <VALUE3> <VALUE4> <VALUE5> [<VALUE2-5>]	<VALUE1>	имя offset-list	Установить настройки фильтрации по битовой маске
	<VALUE2>	I3 I4	
	<VALUE3>	0-23 0-89	
	<VALUE4>	00-FF	
	<VALUE5>	00-FF	
deny	<VALUE>	any/ proto/ tcp/ udp	Настроить запрещающие правила фильтрации
permit	<VALUE>	any/ proto/ tcp/ udp	Настроить запрещающие правила фильтрации
remove index	<VALUE>	1-20	Удалить правило с указанным индексом

1.2.2.7 Режим конфигурирования class-map

Для перехода к конфигурированию class-map следует выполнить команду **class-map <NAME>**, где <NAME> – имя class-map.

```
LTP-8X(switch)(config)# class-map class1
LTP-8X(switch)(config-class 'class1')#
```

Команда	Параметр	Значение	Действие
help			Вывести список возможных команд
exit			Выйти из меню конфигурирования на уровень выше
history			Вывести историю введенных команд

Команда	Параметр	Значение	Действие
match access-group <NAME>	<NAME>	Имя access-list	Привязать access-list к классу трафика
remove access-group <NAME>	<NAME>	Имя access-list	Отвязать access-list от класса трафика

1.2.2.8 Режим конфигурирования policy-map

Для перехода к конфигурированию policy-map следует выполнить команду **policy-map <NAME>**, где <NAME> – имя policy-map.

```
LTP-8X(switch)(config)# policy-map policy1
LTP-8X(switch)(policy-class 'policy2')#
```

Команда	Параметр	Значение	Действие
help			Вывести список возможных команд
exit			Выйти из меню конфигурирования на уровень выше
history			Вывести историю введенных команд
no			Использование отрицательной формы команды
[no] class <NAME>	<NAME>	Имя class-map	Привязать class-map к политике

Для перехода к конфигурированию class в разделе policy-map следует выполнить команду **class <NAME>**, где <NAME> – имя class-map.

```
LTP-8X(switch)(config)# class class1
LTP-8X(switch)(traffic-class 'class1')#
```

Команда	Параметр	Значение	Действие
help			Вывести список возможных команд
exit			Выйти из меню конфигурирования на уровень выше
history			Вывести историю введенных команд

Команда	Параметр	Значение	Действие
no			Использование отрицательной формы команды
cos <VALUE>	<VALUE>	0-7	Установить приоритет
dscp <VALUE>	<VALUE>	0-63	Установить DSCP
queue <VALUE>	<VALUE>	0-7	Установить приоритетную очередь

1.2.2.9 Режим конфигурирования erps

Для перехода к конфигурированию erps следует выполнить команду **erps vlan <VLAN ID>**, где <VLAN ID> – номер VLAN.

```
LTP-8X(switch)(config)# erps vlan
LTP-8X(switch)(config-erps)#
```

Команда	Параметр	Значение	Действие
help			Вывести список возможных команд
exit			Выйти из меню конфигурирования на уровень выше
history			Вывести историю введенных команд
no			Использование отрицательной формы команды
port <VALUE1> <VALUE2> <VALUE3>	<VALUE1>	east/west	Задать east/west порты
	<VALUE2>	10G-front-port/ front-port/ port-channel	

Команда	Параметр	Значение	Действие
	<VALUE3>	номер порта соответственно типу: для LTP-8X: 10G-front-port: 0..1 front-port: 0..7 port-channel: 1..10 для LTP-4X: 10G-front-port: 0..1 front-port: 0..3 port-channel: 1..10	
protected vlan <VALUE1> <VALUE2>	<VALUE1>	add/remove	Добавить/удалить диапазон защищенных VLAN
	<VALUE2>	1-4094	
revertive			Установить режим revertive mode
rpl <VALUE1> <VALUE2>	<VALUE1>	east/west	Назначить RPL-порт owner/neighbor
	<VALUE2>	neighbour/owner	
ring enable			Активировать кольцо
sub-ring vlan <VALUE> [tc- propogation]	<VALUE>	1-4094	Указать подкольцо
timer guard <VALUE>	<VALUE>	10-2000	Установить время задержки переключения
timer holdoff <VALUE>	<VALUE>	0-10000	Установить время задержки до отправки R-APS SF при обнаружении разрыва
timer wtr <VALUE>	<VALUE>	1-12	Установить время задержки перехода кольца в состояние IDLE после разрыва
level <VALUE>	<VALUE>	0-7	Установить уровень ERPS-сообщений OAM
switch <VALUE1> <VALUE2>	<VALUE1>	forced/manual	Установить режим переключения
	<VALUE2>	east/west	

Команда	Параметр	Значение	Действие
clear			Очистить таймеры и статус кольца

1.2.3 Конфигурирование GPON

В данном разделе будут рассмотрены команды по настройке ONT, конфигурированию GPON интерфейсов, профилей ONT/OLT, шаблонов ONT.

Для перехода к конфигурированию GPON следует выполнить команду **configure terminal** из основного раздела **Top view**.

```
LTP-8X# configure terminal
LTP-8X(config)#
```

1.2.3.1 Конфигурирование ONT

Для перехода к конфигурированию ONT необходимо перейти в соответствующий **view** командой **interface ont <port>/<ID>**, где <port> – GPON-port, <ID> – ONT id.

```
LTP-8X(config)# interface ont 0/0
LTP-8X(config)(if-ont-0/0)#
```

Команда	Параметр	Значение	Действие
?			Показать перечень доступных команд
ber interval <VALUE>	<VALUE>	0-4294967294/ none	Количество пакетов, на котором ONT подсчитывает коэффициент ошибок. По окончании интервала ONT отправляет сообщение REI
ber update-period <VALUE>	<VALUE>	1-600000	Интервал в секундах, который задает период запроса коэффициента ошибок ONT
broadcast- downstream enable			Включить передачу широковещательного трафика
broadcast- downstream filter			Включить фильтрацию тегированного широковещательного трафика
description	<VALUE>	Строка длиной 127 символов	Установить описание ONT
do			Выполнение команд глобального уровня (Top view)

Команда	Параметр	Значение	Действие
easy-mode			Активация предустановленной конфигурации на ONT для использования easy-mode
exit			Выход из меню конфигурирования на уровень выше
fec			Включить исправление ошибок (FEC) в восходящем направлении
multicast-downstream filter			Включение фильтрации тегированного multicast-трафика
no			Использование отрицательной формы команды
omci-error-tolerant			Пропускать ошибки возникшие при конфигурировании ONT по OMCI
password <VALUE>	<VALUE>	строка длиной до 10 символов	Установить пароль для ONT. По умолчанию пароль 0000000000
pppoe-sessions-unlimit			Отключить ограничение числа PPP сессий для ONT
profile <VALUE1> <VALUE2>	<VALUE1>	management/ ports/ shaping/ voice/	Назначить профиль управления/портов/ограничения полосы пропускания/телефонии
	<VALUE2>	Имя созданного профиля	
rf-port-state disabled			Выключение RF-порта на ONT по OMCI
rf-port-state enabled			Включение RF-порта на ONT по OMCI
rf-port-state no-change			Не изменять состояние RF-порта на ONT

Команда	Параметр	Значение	Действие
serial <VALUE>	<VALUE>	Серийный номер в одном из трёх форматов: AAAAXXXXXXXXX/ XXXXXXXXXXXXXXXXX X/ XX-XX-XX-XX-XX-XX- XX-XX, где A – латинские заглавные буквы, X – шестнадцатиричные цифры [0-F].	Установить серийный номер ONT
service <VALUE1> profile cross-connect <VALUE2> dba <VALUE3> [selective-tunnel uvid <VALUE4>] [utilization- enable] [custom cvid <VALUE5> svid <VALUE6> cos <VALUE7>]	<VALUE1>	0-28	Установить параметры конфигурации для заданного сервиса ONT (профиль, индивидуальные параметры)
	<VALUE2> <VALUE3>	Имя созданного профиля	
	<VALUE4> <VALUE5> <VALUE6>	1-4094	
	<VALUE7>	0-7	
[no] shutdown			Выключить/включить данную ONT
template <VALUE>	<VALUE>	Имя созданного шаблона	Назначить шаблон на ONT
top			Перейти в главное меню (Top-view)
voice dtmf mode <VALUE>	<VALUE>	in-band/out-of-band	
voice fax-mode <VALUE>	<VALUE>	passthru/t38	Настройка ДВО на ONT
voice features call-presentation splash-ring			
voice features call-presentation special-dialtone			

Команда	Параметр	Значение	Действие
voice features call-presentation visual			
voice features call-presentation call-forward			
voice features call-progress 3way			
voice features call-progress transfer			
voice features call-progress hold			
voice features call-progress park			
voice features call-progress not- disturb			
voice features call-progress flash-on- emergency			
voice features call-progress emergency-hold			
voice features call-progress 6way			
voice features call-wait enable			
voice features call-wait call-id- announce			

Команда	Параметр	Значение	Действие
voice features cid call-number			
voice features cid call-name			
voice features cid cid-block			
voice features cid cid-number			
voice features cid cid-name			
voice features cid anon-cid-block			
voice iphost static ip <VALUE1> mask <VALUE2> gateway <VALUE3>	<VALUE1>	IP-адрес в формате XXX.XXX.XXX.XXX	Настройка статического адреса для интерфейса телефонии
	<VALUE2>	маска в формате XXX.XXX.XXX.XXX или в десятичном формате	
	<VALUE3>	IP-адрес в формате XXX.XXX.XXX.XXX	

Команда	Параметр	Значение	Действие
voice port <VALUE1> authentication validation <VALUE2>	<VALUE1>	0/1	Настройка дополнительных данных телефонии
	<VALUE2>	disable/ md5/ basic	
voice port <VALUE1> authentication username <VALUE2>	<VALUE1>	0/1	
	<VALUE2>	строка	
voice port <VALUE1> authentication password <VALUE2>	<VALUE1>	0/1	
	<VALUE2>	строка	
voice port <VALUE1> authentication realm <VALUE2>	<VALUE1>	0/1	
	<VALUE2>	строка	
voice port <VALUE1> number <VALUE2>	<VALUE1>	0/1	
	<VALUE2>	строка	
voice port <VALUE1> physical gain <VALUE2> <VALUE3>	<VALUE1>	0/1	
	<VALUE2>	rx/tx	
	<VALUE3>	-12..6	
voice port <VALUE1> physical impedance <VALUE2>	<VALUE1>	0/1	
	<VALUE2>	600/ 900/ 750/ 820/ 1050	
port <VALUE1> shutdown	<VALUE1>	0-3	Отключение портов на ONT
port <VALUE1> poe enable pse- class-control <VALUE2> power- priority <VALUE3>	<VALUE1>	0-3	Управление PoE на портах ONT
	<VALUE2>	0-5	
	<VALUE3>	critical/high/low	

1.2.3.2 Конфигурирование профилей ONT

Для конфигурирования профилей ONT необходимо перейти в соответствующий профиль ONT по команде **profile <type> <name>**, где <type> – тип, <name> – имя профиля.

LTP-8X(config)# profile cross-connect gpon LTP-8X(config-cross-connect)(gpon)#			
Команда	Параметр	Значение	Действие
Профиль cross-connect			
?			Показать перечень доступных команд
bridge			Установить режим работы OMCI интерфейса ONT в режиме omci-bridge
bridge group	<VALUE>	1-255	Установить ID bridge-группы
description	<VALUE>	Строка длиной 127 символов	Установить описание профиля
do			Выполнение команд глобального уровня (Top view)
exit			Выход из меню конфигурирования на уровень выше
inner vid <VALUE>	<VALUE>	1-4094	Установить внутренний VLAN ID
inner vid terminal-vlan <NAME>	<NAME>	Имя терминальной VLAN GPON-сети	Установить внутренний VLAN ID, соответствующий terminal-vlan <NAME>
iphost <VALUE>	<VALUE>	0-65535	Назначить eid для omci интерфейса ONT, работающего в режиме iphost (management/ voice)
mac-table-limit <VALUE>	<VALUE>	1..126	Установить ограничение количества MAC-адресов на сервисе
name <NAME>	<NAME>		Установить имя профиля
no			Использование отрицательной формы команды
outer vid <VALUE>	<VALUE>	1-4094	Установить внешний VLAN ID

outer vid terminal-vlan <NAME>	<NAME>		Установить внешний VLAN ID, соответствующий terminal-vlan <NAME>
outer cos <VALUE>	<VALUE>	0..7/ unused	Установить приоритет для трафика с внешним VLAN ID
outer cos terminal-vlan <NAME>	<NAME>		Установить приоритет для трафика с внешним VLAN ID, соответствующим terminal-vlan <NAME>
priority <VALUE>	<VALUE>	0-7	Установить приоритет 802.1p
tag-mode <VALUE>	<VALUE>	single-tagged/ double-tagged/ tunnel/ selective-tunnel	Установить режим работы интерфейса для передачи dot1.q, 802.1q трафика, в режиме туннелирования или избирательного туннелирования
top			Перейти в главное меню (Top-view)
type <VALUE>	<VALUE>	general/ iphost/ management/ multicast/ voice/	Установить тип сервиса, который будет создан на ONT
user vid <VALUE>	<VALUE>	1-4094/ untagged	Пользовательская VLAN. С этим VLAN ID трафик поступит с VEIP/UNI порта ONT.
user vid terminal-vlan <NAME>	<NAME>	Имя терминальной VLAN GPON-сети	Установить VLAN ID для передачи на VEIP/UNI порт ONT, соответствующий terminal-vlan <NAME>
user cos <VALUE>	<VALUE>	0..7/ unused	Установить приоритет для трафика с пользовательским VLAN ID
user cos terminal-vlan <NAME>	<NAME>	Имя терминальной VLAN GPON-сети	Установить приоритет для трафика с пользовательским VLAN ID, соответствующим terminal-vlan <NAME>
Профиль dba			
?			Показать перечень доступных команд
alloc size <VALUE>	<VALUE>	0-194400	Установить размер блока для periodic-allocation
alloc period <VALUE>	<VALUE>	0 1 2 4 8 16 32	Установить периодичность предоставления таймслота для periodic-allocation

allocation-scheme allocate-new-t-cont			Для каждого сервиса ONT аллоцировать отдельный T-CONT
allocation-scheme share-t-cont			Использовать одну аллокацию T-CONT для всех сервисов ONT
bandwidth besteffort <VALUE>	<VALUE>	0-1244000	Установить размер максимальной полосы для передачи
bandwidth fixed <VALUE>	<VALUE>	0-1244000	Установить размер фиксированной полосы для передачи
bandwidth guaranteed <VALUE>	<VALUE>	0-1244000	Установить размер гарантированной полосы для передачи
description <VALUE>	<VALUE>	Строка длиной 127 символов	Установить описание профиля
do			Выполнение команд глобального уровня (Top view)
exit			Выход из меню конфигурирования на уровень выше
name <NAME>	<NAME>	Строка с именем	Установить имя профиля
no			Использование отрицательной формы команды
sla class <VALUE1> status-reporting <VALUE2>	<VALUE1>	cbr/ data/ periodic-allocation/ type5/ voip	Установить тип контейнера T-Cont
	<VALUE2>	nsr/ type0/ type1	
top			Перейти в главное меню (Top-view)
Профиль management			
?			Показать перечень доступных команд

description <VALUE>	<VALUE>	Строка длиной 127 символов	Установить описание профиля
do			Выполнение команд глобального уровня (Top view)
name <NAME>	<NAME>		Установить имя профиля
exit			Выход из меню конфигурирования на уровень выше
no			Использование отрицательной формы команды
omci-configuration			Установить режим настройки конфигурации TR интерфейса ONT по OMCI
password	<VALUE>	строка длиной не более 25 символов	Установить пароль, по которому ONT будет проходить авторизацию на ACS-сервере
top			Перейти в главное меню (Top-view)
url	<VALUE>	адрес в формате http://<ip-addr>:<port>.	Установить адрес и порт ACS-сервера. Например, http://192.168.200.1:9595/
username	<VALUE>	строка длиной не более 25 символов	Установить имя пользователя, по которому ONT будет проходить авторизацию на ACS-сервере
ont-config version <VALUE1> file <VALUE2>	<VALUE1>	значение версии	Установить значение версии конфигурации RG, в случае несоответствия которой будет загружен файл конфигурации (только для ONT Ericsson)
	<VALUE2>	имя файла	
Профиль ports			
?			Показать перечень доступных команд
description	<VALUE>	Строка длиной 127 символов	Установить описание профиля
do			Выполнение команд глобального уровня (Top view)
exit			Выход из меню конфигурирования на уровень выше
igmp immediate-leave			Быстрое отключение от MC группы. Не посылать last member query в сторону клиента.

igmp multicast dynamic-entry <VALUE> vid <VLAN ID> group <FIRST IP> <LAST IP>	<VALUE>	0-19	Настроить диапазон MC адресов для работы в заданном MC VLAN
	<VLAN ID>	0-4094	
	<FIRST IP>	IPv4 address	
	<LAST IP>	IPv4 address	
igmp query interval <VALUE>	<VALUE>	30-600	Установить периодичность отправки query
igmp query last- member <VALUE>	<VALUE>	30-600	Установить интервал запроса для последнего подписчика
igmp query response <VALUE>	<VALUE>	50-2000	Установить время ожидания сообщений report на query
igmp mode <VALUE>	<VALUE>	proxy/ snooping/ spr	Установить режим работы устройства
igmp querier <VALUE>	<VALUE>	IP-адрес в формате AAA.BBB.CCC.DDD	Установить IP-адрес querier для отправки сообщений IGMP query
igmp robustness <VALUE>	<VALUE>	1-10	Установить количество интервалов обмена IGMP сообщениями при контроле MC групп
igmp version <VALUE>	<VALUE>	1-3	Установить версию протокола IGMP
mld immediate-leave			Быстрое отключение от MC группы. Не посылать last member query в сторону клиента.
mld multicast dynamic-entry <VALUE> vid <VLAN ID> group <FIRST IP> <LAST IP>	<VALUE>	0-19	Настроить диапазон MC адресов для работы в заданном MC VLAN
	<VLAN ID>	0-4094	
	<FIRST IP>	IPv6 address	
	<LAST IP>	IPv6 address	
mld multicast dynamic- entry <VALUE> preview-length <VALUE>	<VALUE>	0-19	Настроить время предпросмотра mld-группы в секундах
	<VALUE>	0-65535	

mld multicast dynamic-entry <VALUE> preview-repeat-time <VALUE>	<VALUE>	0-19	Настроить время между предпросмотрами mld-группы в секундах
	<VALUE>	0-65535	
mld multicast dynamic-entry <VALUE> preview-repeat-count <VALUE>	<VALUE>	0-19	Настроить количество предпросмотров mld-группы
	<VALUE>	0-65535	
mld multicast dynamic-entry <VALUE> preview-reset-time <VALUE>	<VALUE>	0-19	Настроить час, когда сбрасывается счетчик количества предпросмотров
	<VALUE>	0-24	
mld query interval <VALUE>	<VALUE>	30-600	Установить периодичность отправки query
mld query interval last-member <VALUE>	<VALUE>	30-600	Установить интервал запроса для последнего подписчика
mld query response <VALUE>	<VALUE>	50-2000	Установить время ожидания сообщений report на query
mld mode <VALUE>	<VALUE>	proxy/ snooping/ spr	Установить режим работы устройства
mld querier <VALUE>	<VALUE>	IPv6-адрес в	Установить IP-адрес querier для отправки сообщений MLD query
mld robustness <VALUE>	<VALUE>	1-10	Установить количество интервалов обмена MLD-сообщениями при контроле MC групп
mld version <VALUE>	<VALUE>	1-2	Установить версию протокола MLD
multicast ip version <VALUE>	<VALUE>	ipv4/ipv6	Выбрать версию протокола IP, по которой предоставляется услуга multicast
name <NAME>	<NAME>		Установить имя профиля
no			Использование отрицательной формы команды

port <VALUE> bridge group spanning-tree	<VALUE>	0/1/2/3	Включить поддержку протокола STP на OMCI-bridge интерфейсе
port <VALUE 1> bridge group <VALUE 2>	<VALUE 1>	0/1/2/3	Установить привязку LAN портов ONT к VoIP-интерфейсу или OMCI-bridge
	<VALUE 2>	0-255	
port <VALUE 1> duplex <VALUE 2>	<VALUE 1>	0/1/2/3	Установить режим дуплекса на LAN-интерфейсе ONT
	<VALUE 2>	auto/full/half	
port <VALUE 1> igmp downstream priority <VALUE 2>	<VALUE 1>	0/1/2/3	Установить значение p-bit для multicast-трафика на LAN-интерфейсе
	<VALUE 2>	0-7	
port <VALUE 1> igmp downstream tag- control <VALUE 2>	<VALUE 1>	0/1/2/3	Установить правила VLAN манипуляций для передачи downstream multicast-трафика на LAN-интерфейсе
	<VALUE 2>	add-tag/ pass/ remove-tag/ replace-tag/ replace-vid	
port <VALUE 1> igmp downstream vid <VALUE 2>	<VALUE 1>	0/1/2/3	Установить значение p-bit для multicast-трафика на LAN-интерфейсе
	<VALUE 2>	1-4094	
port <VALUE 1> igmp max groups <VALUE 2>	<VALUE 1>	0/1/2/3	Установить ограничение на максимальное количество multicast групп, передаваемых на LAN-интерфейс
	<VALUE 2>	0-65535	
port <VALUE 1> igmp max bandwidth <VALUE2>	<VALUE 1>	0/1/2/3	Установить ограничение на максимальную полосу канала для передачи multicast-трафика на LAN-интерфейсе
	<VALUE 2>	0-4294967295	
port <VALUE 1> igmp upstream priority <VALUE 2>	<VALUE 1>	0/1/2/3	Установить значение p-bit для upstream IGMP-трафика, принимаемого с LAN-интерфейса
	<VALUE 2>	0-7	
port <VALUE 1> igmp upstream tag-control <VALUE 2>	<VALUE 1>	0/1/2/3	Установить правила VLAN манипуляций для передачи upstream IGMP трафика с LAN-интерфейса
	<VALUE 2>	add-tag/ pass/ replace-tag/ replace-vid	

port <VALUE 1> igmp upstream vid <VALUE 2>	<VALUE 1>	0/1/2/3	Установить значение p-bit для upstream IGMP трафика, принимаемого с LAN-интерфейса
	<VALUE 2>	1-4094	
port <VALUE> multicast	<VALUE>	0/1/2/3	Включить обработку multicast-трафика на LAN-интерфейсе ONT
port <VALUE 1> shaper downstream committed-rate <VALUE 2>	<VALUE 1>	0/1/2/3	Установить ограничение на скорость передачи данных для трафика, передаваемого с LAN-интерфейса ONT
	<VALUE 2>	0-2488320	
port <VALUE 1> shaper downstream peak-rate <VALUE 2>	<VALUE 1>	0/1/2/3	Установить ограничение на скорость передачи данных для трафика, принимаемого с LAN-интерфейса ONT
	<VALUE 2>	0-2488320	
port <VALUE 1> shaper upstream committed-rate <VALUE 2>	<VALUE 1>	0/1/2/3	Установить ограничение на скорость передачи данных для трафика, принимаемого с LAN-интерфейса ONT
	<VALUE 2>	0-1244160	
port <VALUE 1> shaper upstream peak-rate <VALUE 2>	<VALUE 1>	0/1/2/3	Установить ограничение на скорость передачи данных для трафика, принимаемого с LAN-интерфейса ONT
	<VALUE 2>	0-1244160	
port <VALUE 1> speed <VALUE 2>	<VALUE 1>	0/1/2/3	Установить скорость для LAN-интерфейса ONT
	<VALUE 2>	auto/10/100/1000	
top			Перейти в главное меню (Top-view)
veip downstream priority	<VALUE>	0-7	Установить значение p-bit для downstream multicast-трафика на VEIP-интерфейсе
veip downstream tag-control	<VALUE>	add-tag/ pass/ remove-tag/ replace-tag/ replace-vid	Установить правила VLAN манипуляций для передачи downstream multicast-трафика на VEIP-интерфейсе
veip downstream vid	<VALUE>	1-4094	Установить значение VLAN ID для downstream multicast-трафика на VEIP-интерфейсе
veip max groups	<VALUE>	0-65535	Установить ограничение на максимальное количество multicast групп

veip max bandwidth	<VALUE>	0-4294967295	Установить ограничение на максимальную полосу канала для передачи multicast-трафика
veip multicast			Включить обработку multicast-трафика
veip upstream priority	<VALUE>	0-7	Установить значение p-bit для upstream multicast-трафика на VEIP-интерфейсе
veip upstream tag-control	<VALUE>	add-tag/ pass/ replace-tag/ replace-vid	Установить правила VLAN манипуляций для передачи upstream multicast-трафика на VEIP-интерфейсе
veip upstream vid	<VALUE>	1-4094	Установить значение VLAN ID для upstream multicast-трафика на VEIP-интерфейсе
Профиль shaping			
?			Показать перечень доступных команд
description <VALUE>	<VALUE>	Строка длиной 127 символов	Установить описание профиля
do			Выполнение команд глобального уровня (Top view)
downstream one-policer			Использовать policer 0 в качестве общего на все сервисы.
downstream policer <VALUE> enable	<VALUE>	0-31	Включить указанный policer
downstream policer <VALUE1> peak-rate <VALUE2>	<VALUE1>	0-31	Задать downstream peak-rate для указанного policer
	<VALUE2>	0-2488320	
exit			Выход из меню конфигурирования на уровень выше
name <NAME>	<NAME>		Установить имя профиля
no			Использование отрицательной формы команды
top			Перейти в главное меню (Top-view)

upstream <TYPE> <ID> committed-rate	<TYPE>	broadcast/ multicast/ unicast	Задать upstream committed-rate для i-го сервиса
	<ID>	0-7	
upstream <TYPE> <ID> peak-rate	<TYPE>	broadcast/ multicast/ unicast	Задать upstream peak-rate для i-го сервиса
	<ID>	0-7	
upstream <TYPE> <ID> enable	<TYPE>	broadcast/ multicast/ unicast	Включить upstream shaper для i-го сервиса
	<ID>	0-7	
upstream <TYPE> storm-control rate-limit <PPS>	<TYPE>	broadcast / multicast / unicast	Настроить порог срабатывания шторм-контроля для указанного типа трафика
	<PPS>	1-1000000	
upstream <TYPE> storm-control shutdown	<TYPE>	broadcast / multicast	Блокировать ONT при обнаружении шторма указанного типа
upstream <TYPE> storm-control logging	<TYPE>	broadcast / multicast	Логировать событие при возникновении шторма указанного типа
Профиль voice			
?			Показать перечень доступных команд
description <VALUE>	<VALUE>	Строка длиной 127 символов	Установить описание профиля
do			Выполнение команд глобального уровня (Top view)
exit			Выход из меню конфигурирования на уровень выше
name			Установить имя профиля
no			Использование отрицательной формы команды

ont-config version <VALUE1> file <VALUE2>	<VALUE1>	значение версии	Установить значение версии конфигурации voice, в случае несоответствия которой будет загружен файл конфигурации (только для ONT Ericsson)
	<VALUE2>	имя файла	
sip domain <VALUE>	<VALUE>		Установить sip domain
sip proxy <VALUE>	<VALUE>		Установить sip proxy
sip outbound- proxy <VALUE>	<VALUE>		Установить sip outbound-proxy
sip port <VALUE>	<VALUE>		Установить sip port
sip proto <VALUE>	<VALUE>		Установить sip protocol
sip register expire <VALUE>	<VALUE>		Установить SIP registration expiration time
top		top	Перейти в главное меню (Top-view)

1.2.3.3 Конфигурирование GPON интерфейсов

Для конфигурирования GPON интерфейсов необходимо из раздела **Configure view** перейти в соответствующий интерфейс по команде **interface gpon-port <ID>**, где <ID> — идентификатор интерфейса GPON-PORT.

```
LTP-8X(config)# interface gpon-port 0
LTP-8X (config)(if-gpon-0)#
```

Команда	Параметр	Значение	Действие
do			Выполнение команд глобального уровня (Top view)
exit			Выход из меню конфигурирования на уровень выше
fec			Включить downstream коррекцию ошибок FEC
mac-migration			Включить возможность миграции MAC-адресов для данного GPON-PORT
no			Использование отрицательной формы команды

profile address-table <VALUE>	<VALUE>	Имя профиля	Назначить профиль address-table на канал
profile vlan <VALUE>	<VALUE>	Имя профиля	Назначить профиль VLAN на канал
range <VALUE>	<VALUE>	20/40/60	Установить максимальную длину оптической линии в км (фиксированные значения).
shutdown			Выключить интерфейс
top			Перейти в главное меню (Top view)
unknown-multicast-forward enable			Разрешить прохождение unknown-multicast-трафика через интерфейс
Настройка оптических параметров канала			
optics delay double burst <VALUE>	<VALUE>	0..65535	Настройка оптических параметров канала. Настройка данных параметров для большинства моделей SFP-модулей не требуется и может привести к полной или частичной потере работоспособности линии.
optics delay single burst <VALUE>	<VALUE>	0..65535	
optics laser-reset polarity <VALUE>	<VALUE>	high/low	
optics preamble correlation-length <VALUE>	<VALUE>	0-255	
optics preamble delimiter byte1 <VALUE>	<VALUE>	0-255	
optics preamble delimiter byte2 <VALUE>	<VALUE>	0-255	
optics preamble delimiter byte3 <VALUE>	<VALUE>	0-255	

optics preamble delimiter size <VALUE>	<VALUE>	16/20/24	
optics preamble guard-time-data- mode <VALUE>	<VALUE>	0-255	
optics preamble pattern type3 <VALUE>	<VALUE>	0-255	
optics preamble size type1-data <VALUE>	<VALUE>	0-255	
optics preamble size type2-data <VALUE>	<VALUE>	0-255	
optics preamble size type3-data <VALUE>	<VALUE>	0-255	
optics preamble snr-rng-length <VALUE>	<VALUE>	0-255	
optics reset data burst bcdr d1 <VALUE>	<VALUE>	0-255	
optics reset data burst bcdr d2 <VALUE>	<VALUE>	0-255	
optics reset data burst laser d1 <VALUE>	<VALUE>	0-255	
optics reset data burst laser d2 <VALUE>	<VALUE>	0-255	
optics reset double bcdr d3 <VALUE>	<VALUE>	0-255	

optics reset double bcdr d4 <VALUE>	<VALUE>	0-255	
optics reset double laser d3 <VALUE>	<VALUE>	0-255	
optics reset double laser d4 <VALUE>	<VALUE>	0-255	
optics reset rng burst bcdr d1 <VALUE>	<VALUE>	0-255	
optics reset rng burst bcdr d2 <VALUE>	<VALUE>	0-255	
optics reset rng burst laser d1 <VALUE>	<VALUE>	0-255	
optics reset rng burst laser d2 <VALUE>	<VALUE>	0-255	
optics reset single bcdr d1 <VALUE>	<VALUE>	0-255	
optics reset single bcdr d2 <VALUE>	<VALUE>	0-255	
optics reset single laser d1 <VALUE>	<VALUE>	0-255	
optics reset single laser d2 <VALUE>	<VALUE>	0-255	
optics reset snr burst bcdr d1 <VALUE>	<VALUE>	0-255	

optics reset snr burst bcdr d2 <VALUE>	<VALUE>	0-255	
optics reset snr burst laser d1 <VALUE>	<VALUE>	0-255	
optics reset snr burst laser d2 <VALUE>	<VALUE>	0-255	
optics reset type normal <VALUE>	<VALUE>	end-burst-based/ start-burst-based	
optics reset type snr ranging <VALUE>	<VALUE>	delay-based/ double-reset/ single-reset	
optics rng burst <VALUE>	<VALUE>	0-65535	
optics rng delimiter <VALUE>	<VALUE>	0-65535	
optics rng preamble <VALUE>	<VALUE>	0-65535	
optics rng timer <VALUE>	<VALUE>	0-65535	
optics signal- detect hold- normal			
optics signal- detect hold-snr- ranging			
optics signal- detect source bcdr-lock			
optics signal- detect source bcdr-sd			

optics signal-detect source laser-sd			
optics snr burst <VALUE>	<VALUE>	0-65535	
optics snr delimiter <VALUE>	<VALUE>	0-65535	
optics snr preamble <VALUE>	<VALUE>	0-65535	
optics snr timer <VALUE>	<VALUE>	0-65535	
optics use-custom			
optics voltage-if-mode cml			
optics voltage-if-mode lvspecl			
optics voltage-if-mode undefined			
unknown-multicast-forward to <VALUE>	<VALUE>	broadcast-gem/ multicast-gem	Выбор gem-порта, в который необходимо перенаправлять unknown-multicast

1.2.3.4 Настройка параметров GPON и OLT

Конфигурирование GPON интерфейсов производится в разделе **Configure view**.

LTP-8X(config)#			
Команда	Параметр	Значение	Действие
gpon network svlan-ethertype <VALUE>	<VALUE>	0x0000-0xFFFF	Установить ethertype для outer-vid

Команда	Параметр	Значение	Действие
gpon network mac-age-time <VALUE>	<VALUE>	14-86400	Установить время жизни таблицы MAC-адресов, в секундах
gpon network cvlan-ethertype <VALUE>	<VALUE>	0x0000-0xFFFF	Установить ethertype для inner-vid
gpon network terminal-vlan <NAME> vid <VLAN> cos <COS>	<NAME>	имя terminal vlan	Задание параметров terminal vlan
	<VLAN>	1-4094	
	<COS>	0-7/unused	
gpon olt authentication <VALUE>	<VALUE>	password/ serial/ both	Режим аутентификации ONT. По паролю, по серийному номеру, по комбинации серийного номера и пароля.
gpon olt auto-activation ont default template <VALUE>	<VALUE>	имя template	Задать template, используемый по умолчанию при автоактивации ONT
gpon olt auto-activation ont enable			Включить режим автоактивации ONT
gpon olt auto-activation ont type <VALUE> template <NAME> [gpon-port <CHANNEL>]	<VALUE>	тип ONT	Задать template, используемый при автоактивации для конкретной модели ONT
	<NAME>	имя template	При указании gpon-port , template назначается только на указанный GPON-порт
	<CHANNEL>	LTP-8X: LTP-4X: 0..7 0..3 Диапазон и/или перечисление GPON интерфейсов (например, 0 или 1-3,5-7)	
gpon olt block-duplicated-mac			Производить блокировку ONT при обнаружении MAC spoofing
gpon olt broadcast-gem-port <VALUE>	<VALUE>	0-4095	Номер gem порта для broadcast трафика
gpon olt dhcpshaper <VALUE>	<VALUE>	0-100	Задать максимальное количество DHCP сообщений в секунду (для каждой ONT)

Команда	Параметр	Значение	Действие
gpon olt disable-rogue-ont			Включить режим обнаружения flood ONT
gpon olt encryption			Включить шифрование GPON трафика
gpon olt encryption key-update <VALUE>	<VALUE>	0-65535	Установить период смены ключа шифрования
gpon olt model <VALUE>	<VALUE>	1/2/3	Установить модель построения datapath
gpon olt multicast-gem-port <VALUE>	<VALUE>	0-4095	Установить номер gem порта для multicast-трафика
gpon olt ont-block-time <VALUE>	<VALUE>	1-2147483647	Установить время блокировки ONT
gpon olt password-in-trap			Включить режим отправки PLOAM-пароля в трапах об обнаружении ONT
gpon olt profile pppoe-ia <VALUE>	<VALUE>	имя профиля, строка	Установить профиль PPP IA по умолчанию
gpon olt profile dhcp-ra <NAME> [vid <VLAN>]	<NAME>	имя профиля, строка	Установить профиль DHCP RA по умолчанию.
	<VLAN>	1-4094	
gpon olt profile dhcpv6-ra <NAME> [vid <VLAN>]	<NAME>	имя профиля, строка	Установить профиль DHCP v6 RA по умолчанию.
	<VLAN>	1-4094	
gpon olt redundancy gpon-port <CHANNEL PAIR>	<CHANNEL PAIR>	Перечисление пар GPON-интерфейсов (например, 0-1 или 2-3,4-5, 6-7)	Включить резервирование для пары GPON-портов
gpon olt unactivated-timeout <VALUE>	<VALUE>	5-300	Установить значение времени хранения серийного номера неактивированной ONT

Команда	Параметр	Значение	Действие
gpon olt video-power-monitoring enable			Включить мониторинга уровня видео-сигнала КТВ
gpon olt dba-short-cycle gpon-port <CHANNEL PAIR>	<CHANNEL PAIR>	Перечисление пар GPON-интерфейсов (например, 0-1 или 2-3,4-5, 6-7)	Включить короткий цикл dba для пары GPON-портов
gpon olt dba-reduced-latency enable			Включить режим уменьшения задержек для OLT

1.2.3.5 Конфигурирование профилей OLT

Для конфигурирования профилей OLT необходимо перейти в соответствующий профиль OLT по команде **profile <type> <name>**, где <type> — тип, <name> — имя профиля.

```
LTP-8X(config)# profile address-table gpon
LTP-8X(config-address-table)("gpon")#
```

Команда	Параметр	Значение	Действие
Профиль ADDRESS-TABLE			
?			Показать перечень доступных команд
description <VALUE>	<VALUE>	Строка длиной 127 символов	Установить описание профиля
discard-pid-unlearned-sa			Отбрасывать downstream пакеты с неизвестным DA
do			Выполнение команд глобального уровня (Top view)
exit			Выход из меню конфигурирования на уровень выше
name <VALUE>	<VALUE>		Установить имя профиля
no			Использование отрицательной формы команды
remove-when-aged			Удаление старых записей из MAC-таблицы, по истечении времени жизни MAC-адреса

s-vlan <VALUE>	<VALUE>	1-4094	Установить уникальные параметры конфигурации для указанного VLAN ID
top			Перейти в главное меню (Top-view)
Профиль DHCP-RA			
?			Показать перечень доступных команд
description <VALUE>	<VALUE>	Строка длиной 127 символов	Установить описание профиля
do			Выполнение команд глобального уровня (Top view)
dos-block packet-limit <VALUE>	<VALUE>	10-1000	Установить порог интенсивности DHCP-запросов в секунду
dos-block block-time <VALUE>	<VALUE>	30-3600	Установить длительность блокировки в секундах
enable			Включить DHCP агент
exit			Выход из меню конфигурирования на уровень выше
name <VALUE>	<VALUE>		Установить имя профиля
no			Использование отрицательной формы команды
ont-sn-format <VALUE>	<VALUE>	literal/ numerical/ section-numerical	Установить формат передачи серийных номеров ONT
overwrite-option82 circuit-id <VALUE>	<VALUE>	строка длиной до 240 символов, имеющая вид PARAM_name1=PARAM _1... PARAM_name2=PARAM _2... PARAM_name3=PARAM _N Где параметрами могут являться СЛЕДУЮЩИЕ ФОРМАТЫ:	Установить формат поля Circuit Id для Option82

%HOSTNAME% -
имя устройства LTP;

%MNGIP% -
IP-адрес управляющего
интерфейса;

%GPON-PORT% -
идентификатор
GPON интерфейса;

%ONTID% –
идентификатор ONT,
назначенный
администратором;

%PONSERIAL% –
серийный номер ONT;

%GEMID% –
идентификатор
gem-порта;

%VLAN0% –
внешний
идентификатор VLAN;

%VLAN1% -
внутренний
идентификатор VLAN;

%MAC% – MAC-адрес
устройства
пользователя;

%OLTMAC% – MAC-
адрес LTP;

%OPT60% –
подставлять данные
полученные из option
60 DHCP-пакета;

%OPT82_CID% –
подставлять Circuit ID
полученный из option
82 DHCP-пакета;

%OPT82_RID% –
подставлять Remote ID
полученный из option
82 DHCP-пакета;

%DESCR% –
подставлять первые 20
символов из ONT
Description.

**Разделителями
между параметрами**

		<p>могут являться любые символы, но каждый ФОРМАТ параметра должен быть заключен в '%'.</p> <p>Например, host=%HOSTNAME%,ont=%ONTID%,</p>	
<p>overwrite-option82 remote-id <VALUE></p>	<VALUE>	<p>строка длиной до 240 символов, имеющая вид</p> <p>PARAM_name1=PARAM_1...</p> <p>PARAM_name2=PARAM_2...</p> <p>PARAM_name3=PARAM_N</p> <p>Где параметрами могут являться СЛЕДУЮЩИЕ ФОРМАТЫ: %HOSTNAME% - имя устройства LTP; %MNGIP% – IP-адрес управляющего интерфейса; %GPON-PORT% – идентификатор GPON интерфейса; %ONTID% – идентификатор ONT, назначенный администратором; %PONSERIAL% – серийный номер ONT; %GEMID% – идентификатор gem-порта; %VLAN0% – внешний идентификатор VLAN; %VLAN1% – внутренний идентификатор VLAN; %MAC% – MAC-адрес устройства пользователя;</p>	Установить формат поля Remote Id для Option82

		<p>%OLTMAC% – MAC-адрес LTP;</p> <p>%OPT60% – подставлять данные полученные из option 60 DHCP пакета;</p> <p>%OPT82_CID% – Подставлять Circuit ID полученный из option 82 DHCP-пакета;</p> <p>%OPT82_RID% – подставлять Remote ID полученный из option 82 DHCP-пакета;</p> <p>%DESCR% – подставлять первые 20 символов из ONT Description.</p> <p>Разделителями между параметрами могут являться любые символы, но каждый ФОРМАТ параметра должен быть заключен в '%'.</p> <p>Например, host=%HOSTNAME%,ont=%ONTID%,</p>	
top			Перейти в главное меню (Top-view)
trusted server			Включить первичный DHCP-сервер
trusted primary <IP>	<IP>	IP-адрес в формате AAA.BBB.CCC.DDD	Установить адрес первичного DHCP-сервера
trusted secondary <IP>	<IP>	IP-адрес в формате AAA.BBB.CCC.DDD	Установить адрес вторичного DHCP-сервера
trusted timeout <VALUE>	<VALUE>	200-1500	Установить время ожидания ответа от DHCP-сервера
Профиль PPPoE-IA			
?			Показать перечень доступных команд

description <VALUE>	<VALUE>	Строка длиной 127 символов	Установить описание профиля
do			Выполнение команд глобального уровня (Top view)
dos-block enable			Активировать режим блокировки
dos-block packet-limit <VALUE>	<VALUE>	10-1000	Установить порог интенсивности DHCP-запросов в секунду
dos-block block-time <VALUE>	<VALUE>	30-3600	Установить длительность блокировки в секундах
enable			Включить PPPoE Intermediate Agent
exit			Выход из меню конфигурирования на уровень выше
format circuit-id <VALUE>	<VALUE>	строка длиной до 240 символов, имеющая вид PARAM_name1=PARAM _1... PARAM_name2=PARAM _2... PARAM_name3=PARAM _N Где параметрами могут являться СЛЕДУЮЩИЕ ФОРМАТЫ: %HOSTNAME% – имя устройства LTP; %MNGIP% – IP-адрес управляющего интерфейса; %GPON-PORT% – идентификатор GPON интерфейса; %ONTID% – идентификатор ONT, назначенный администратором; %PONSERIAL% – серийный номер ONT; %GEMID% – идентификатор gem- порта;	Установить формат поля Circuit Id для VendorSpecificTag

		<p>%VLAN0% – внешний идентификатор VLAN;</p> <p>%VLAN1% – внутренний идентификатор VLAN;</p> <p>%MAC% – MAC-адрес устройства пользователя;</p> <p>%OLTMAC% – MAC-адрес LTP;</p> <p>%DESCR% – Подставлять первые 20 символов из ONT Description.</p> <p>Разделителями между параметрами могут являться любые символы, но каждый ФОРМАТ параметра должен быть заключен в '%'.</p> <p>Например, host=%HOSTNAME%,ont=%ONTID%,</p>	
format remote-id <VALUE>	<VALUE>	<p>строка длиной до 240 символов, имеющая вид</p> <p>PARAM_name1=PARAM_1...</p> <p>PARAM_name2=PARAM_2...</p> <p>PARAM_name3=PARAM_N</p> <p>Где параметрами могут являться СЛЕДУЮЩИЕ ФОРМАТЫ:</p> <p>%HOSTNAME% – имя устройства LTP;</p> <p>%MNGIP% – IP-адрес управляющего интерфейса;</p> <p>%GPON-PORT% – идентификатор GPON</p>	Установить формат поля Remote Id для VendorSpecificTag

		<p>интерфейса;</p> <p>%ONTID% – идентификатор ONT, назначенный администратором;</p> <p>%PONSERIAL% – серийный номер ONT;</p> <p>%GEMID% – идентификатор gem-порта;</p> <p>%VLAN0% – внешний идентификатор VLAN;</p> <p>%VLAN1% – внутренний идентификатор VLAN;</p> <p>%MAC% – MAC-адрес устройства пользователя;</p> <p>%OLTMAC% – MAC-адрес LTP;</p> <p>%DESCR% – подставлять первые 20 символов из ONT Description.</p> <p>Разделителями между параметрами могут являться любые символы, но каждый ФОРМАТ параметра должен быть заключен в '%'. Например, host=%HOSTNAME%,ont=%ONTID%,</p>	
name <VALUE>	<VALUE>		Установить имя профиля
no			Использование отрицательной формы команды
ont-sn-format <VALUE>	<VALUE>	literal/ numerical/ section-numerical	Установить формат передачи серийных номеров ONT
sessions-limit <VALUE>	<VALUE>	0-8192	Установить максимальное число PPPoE-сессий для PPPoE Intermediate Agent

sessions-limit per-user <VALUE>	<VALUE>	0-4 unlimited	Установить максимальное число PPPoE-сессий для одного ONT или выключить ограничение по пользователям
sessions-monitoring enable			Включить отслеживание состояния сессий. Для отключения используйте лексему no.
top			Перейти в главное меню (Top-view)
vendor-id <VALUE>	<VALUE>	0x000000..0xFFFFFFFF	Установить идентификатор производителя
Профиль DHCPv6-RA			
?			Показать перечень доступных команд

<p>add-interface-id <VALUE></p>	<p><VALUE></p>	<p>строка длиной до 240 символов, имеющая вид</p> <p>PARAM_name1=PARAM _1...</p> <p>PARAM_name2=PARAM _2...</p> <p>PARAM_name3=PARAM _N</p> <p>Где параметрами могут являться СЛЕДУЮЩИЕ ФОРМАТЫ:</p> <p>%HOSTNAME% – имя устройства LTP;</p> <p>%MNGIP% – IP-адрес управляющего интерфейса;</p> <p>%GPON-PORT% – идентификатор GPON интерфейса;</p> <p>%ONTID% – идентификатор ONT, назначенный администратором;</p> <p>%PONSERIAL% – серийный номер устройства, с которого пришел DHCPv6 пакет;</p> <p>%GEMID% – идентификатор gem-порта;</p> <p>%VLAN0% – внешний идентификатор VLAN;</p> <p>%VLAN1% – внутренний идентификатор VLAN;</p>	<p>Установить формат поля interface-id</p>
---	----------------------	---	--

		<p>%MAC% – MAC-адрес устройства пользователя;</p> <p>%OLTMAC% – MAC-адрес LTP;</p> <p>%DESCR% – подставлять первые 20 символов из ONT Description.</p> <p>Разделителями между параметрами могут являться любые символы, но каждый ФОРМАТ параметра должен быть заключен в '%'. Например, host=%HOSTNAME%,ont=%ONTID%</p>	
add-remote-id <VALUE>	<VALUE>	<p>строка длиной до 240 символов, имеющая вид</p> <p>PARAM_name1=PARAM_1...</p> <p>PARAM_name2=PARAM_2...</p> <p>PARAM_name3=PARAM_N</p> <p>Где параметрами могут являться СЛЕДУЮЩИЕ ФОРМАТЫ:</p> <p>%HOSTNAME% – имя устройства LTP;</p> <p>%MNGIP% – IP-адрес управляющего интерфейса;</p> <p>%GPON-PORT% – идентификатор GPON интерфейса;</p> <p>%ONTID% – идентификатор ONT, назначенный администратором;</p>	Установить формат поля remote-id

		<p>%PONSERIAL% – серийный номер ONT;</p> <p>%GEMID% – идентификатор gem-порта;</p> <p>%VLAN0% – внешний идентификатор VLAN;</p> <p>%VLAN1% – внутренний идентификатор VLAN;</p> <p>%MAC% – MAC-адрес устройства пользователя;</p> <p>%OLTMAC% – MAC-адрес LTP;</p> <p>%DESCR% – подставлять первые 20 символов из ONT Description.</p> <p>Разделителями между параметрами могут являться любые символы, но каждый ФОРМАТ параметра должен быть заключен в '%'. Например, host=%HOSTNAME%,ont=%ONTID%,</p>	
add-suboptions			Включить подстановку опций dhcpv6-ra
description <VALUE>	<VALUE>	Строка длиной 127 символов	Установить описание профиля
do			Выполнение команд глобального уровня (Top view)
dos-block packet-limit	<VALUE>	10-1000	Установить порог интенсивности DHCP-запросов в секунду
dos-block block-time	<VALUE>	30-3600	Установить длительность блокировки в секундах
enable			Включить DHCPv6 агент

exit			Выход из меню конфигурирования на уровень выше
name <VALUE>	<VALUE>		Установить имя профиля
no			Использование отрицательной формы команды
ont-sn-format <VALUE>	<VALUE>	literal/ numerical/ section-numerical	Установить формат передачи серийных номеров ONT
top			Перейти в главное меню (Top-view)
trusted server			Включить первичный DHCPv6-сервер
trusted primary <IP>	<IP>	IPv6 адрес в формате XXXX:XXXX:XXXX:XXXX: XXXX:XXXX:XXXX:XXXX	Установить адрес первичного DHCPv6-сервера
trusted secondary <IP>	<IP>	IPv6 адрес в формате XXXX:XXXX:XXXX:XXXX: XXXX:XXXX:XXXX:XXXX	Установить адрес вторичного DHCPv6-сервера
trusted timeout <VALUE>	<VALUE>	200-1500	Установить время ожидания ответа от DHCPv6-сервера
Профиль vlan			
?			Показать перечень доступных команд
description <VALUE>	<VALUE>	Строка длиной 127 символов	Установить описание профиля
do			Выполнение команд глобального уровня (Top view)
downlink extended cvlan- type <VALUE>	<VALUE>	0x0000-0xFFFF	Дополнительный downstream ethertype для обнаружения C-VLAN
downlink extended svlan- type <VALUE>	<VALUE>	0x0000-0xFFFF	Дополнительный downstream ethertype для обнаружения S-VLAN
downlink insertion cvlan-ethertype <VALUE>	<VALUE>	0x0000-0xFFFF	Downstream ethertype для формирования C-VLAN

downlink insertion svlan-ethertype <VALUE>	<VALUE>	0x0000-0xFFFF	Downstream ethertype для формирования S-VLAN
exit			Выход из меню конфигурирования на уровень выше
name <VALUE>	<VALUE>		Установить имя профиля
no			Использование отрицательной формы команды
top			Перейти в главное меню (Top-view)
uplink extended cvlan-type <VALUE>	<VALUE>	0x0000-0xFFFF	Дополнительный upstream ethertype для обнаружения C-VLAN
uplink extended svlan-type <VALUE>	<VALUE>	0x0000-0xFFFF	Дополнительный upstream ethertype для обнаружения S-VLAN
uplink insertion cvlan-ethertype <VALUE>	<VALUE>	0x0000-0xFFFF	Upstream ethertype для формирования C-VLAN
uplink insertion svlan-ethertype <VALUE>	<VALUE>	0x0000-0xFFFF	Upstream ethertype для формирования S-VLAN

1.2.3.6 Конфигурирование ONT template

Для перехода к конфигурированию ONT template следует из режима **config view** выполнить команду **template <name>**, где <name> – имя ONT Template.

```
LTP-8X (config)# template gpon
LTP-8X (ont-template) ("gpon")#
```

Команда	Параметр	Значение	Действие
ber interval <VALUE>	<VALUE>	0-4294967294/ none	Количество пакетов, на котором ONT подсчитывает коэффициент ошибок. По окончании интервала ONT отправляет сообщение REI
ber update-period <VALUE>	<VALUE>	1-600000	Интервал в секундах, который задает период запроса коэффициента ошибок ONT.

Команда	Параметр	Значение	Действие
broadcast-downstream enable			Включить передачу широковещательного трафика
broadcast-downstream filter			Включить фильтрацию тегированного широковещательного трафика
define ber interval			Добавить в шаблон установку бер-интервала
define ber update-period			Добавить в шаблон установку ber update period
define broadcast-downstream enable			Добавить в шаблон установку downstream broadcast пакетов через выделенный gem-порт
define broadcast-downstream filter			Добавить в шаблон включение фильтрации тегированного широковещательного трафика
define multicast-downstream filter			Добавить в шаблон включение фильтрации тегированного multicast-трафика
define profile <VALUE> <VALUE>	<VALUE>	management/ ports/ shaping	Добавить в шаблон профили конфигурации ONT
define service <VALUE 1> profile <VALUE 2>	<VALUE 1> <VALUE 2>	0-7 dba/ cross-connect	Добавить в шаблон установку профилей dba и cross-connect
define password			Добавить установку GPON password
define fec			Добавить установку fec конфигурации
define easy-mode			Добавить установку активации предустановленной конфигурации на ONT для использования easy-mode
define omci-error-tolerant			Добавить установку конфигурации обработки omci-ошибок
define rf-port-state			добавить установку конфигурации rf-порта

Команда	Параметр	Значение	Действие
description <VALUE>	<VALUE>	Строка длиной 127 символов	Установить описание профиля
do			Выполнение команд глобального уровня (Top view)
easy-mode			Активация предустановленной конфигурации на ONT для использования easy-mode
exit			Выход из меню конфигурирования на уровень выше
fec			Включить режим коррекции ошибок для upstream направления передачи данных от ONT
multicast- downstream filter			Включение фильтрации тегированного multicast- трафика
name <VALUE>	<VALUE>		Установить имя профиля
no			Использование отрицательной формы команды
omci-error- tolerant			Отключить обработку ошибок возникающих в процессе конфигурирования ONT
password			Установить PLOAM-пароль для ONT. По умолчанию пароль 0000000000
profile <VALUE>	<VALUE>	management/ ports/ shaping	Назначить профиль управления/портов/ ограничения полосы пропускания
rf-port-state disabled			Выключение RF-порта
rf-port-state enabled			Включение RF-порта
rf-port-state no- change			Не изменять состояние RF-порта
service <VALUE 1> profile <VALUE 2> <VALUE 3>	<VALUE1>	0-7	Установить параметры конфигурации для заданного сервиса ONT (профиль, индивидуальные параметры)
	<VALUE2>	dba/ cross-connect	

Команда	Параметр	Значение	Действие
	<VALUE 3>	имя профиля	
undefine ber interval			Удалить из шаблона установку бер-интервала
undefine ber update-period			Удалить из шаблона установку бер update period
undefine broadcast-downstream enable			Удалить из шаблона установку downstream broadcast пакетов через выделенный gem-порт
undefine broadcast-downstream filter			Удалить из шаблона включение фильтрации тегированного широковещательного трафика
undefine multicast-downstream filter			Удалить из шаблона включение фильтрации тегированного multicast-трафика
undefine profile <VALUE>	<VALUE>	management/ ports/ shaping	Удалить из шаблона задание профилей конфигурации ONT
undefine service <VALUE 1> profile <VALUE 2>	<VALUE 1>	0-7	Удалить из шаблона установку профилей dba и cross-connect
	<VALUE 2>	dba/ cross-connect	
undefine password			Удалить установку PLOAM-пароль для ONT.
undefine fec			Удалить установку fec-конфигурации
undefine easy-mode			Удалить установку активации предустановленной конфигурации на ONT для использования easy-mode
undefine omci-error-tolerant			Удалить установку конфигурации обработки omci-ошибок
undefine rf-port-state			Удалить установку конфигурации rf-порта

2 Техническая поддержка

Для получения технической консультации по вопросам эксплуатации оборудования ООО «Предприятие «ЭЛТЕКС» Вы можете обратиться в Сервисный центр компании:

Форма обратной связи на сайте: <https://eltex-co.ru/support/>

Servicedesk: <https://servicedesk.eltex-co.ru>

На официальном сайте компании Вы можете найти техническую документацию и программное обеспечение для продукции ООО «Предприятие «ЭЛТЕКС», обратиться к базе знаний, оставить интерактивную заявку или проконсультироваться у инженеров Сервисного центра на техническом форуме.

Официальный сайт компании: <https://eltex-co.ru/>

Технический форум: <https://eltex-co.ru/forum>

База знаний: <https://docs.eltex-co.ru/display/EKB/Eltex+Knowledge+Base>

Центр загрузок: <https://eltex-co.ru/support/downloads>

3 Список изменений

Версия документа	Дата выпуска	Содержание изменений
Версия 4.3	13.12.2021	Добавлено: <ul style="list-style-type: none"> • Команда указания gem-порта для перенаправления unknown-multicast
Версия 4.2	30.11.2021	Добавлено: <ul style="list-style-type: none"> • Команда включения короткого цикла dba • Команда включения уменьшение задержек OLT
Версия 4.1	31.05.2021	Добавлено: <ul style="list-style-type: none"> • Команда для управления PoE на портах ONT; • Команда для отключения портов на ONT; • Поддержка alarm PSE overload.
Версия 4.0	28.04.2021	Синхронизация с версией ПО 3.40.2
Версия 3.9	10.12.2020	Добавлено: <ul style="list-style-type: none"> • Настройка резервирования групп-портов; • Команда для просмотра списка ONT на резервном канале; • Настройка получения уровня сигнала КТВ; • Настройка отключения фильтрации по VLAN для multicast gem; • Настройка принудительного включения групп-порта, не учитывая конфигурацию; • Команда для удаления динамических записей из DHCP Snooping таблицы; • Настройка автоактивации ONT по групп-портам; • Настройка alarm'ов по превышению пороговых значений уровня КТВ.
Версия 3.8	20.05.2020	Синхронизация с версией ПО 3.38.2
Версия 3.7	07.02.2020	Синхронизация с версией ПО 3.38.1
Версия 3.6	13.12.2019	Синхронизация с версией ПО 3.38.0
Версия 3.5	08.10.2019	Синхронизация с версией ПО 3.36.2
Версия 3.4	07.02.2019	Добавлено: <ul style="list-style-type: none"> • Настройка прохождения multicast-трафика между ONT в пределах одного дерева; • Настройка профилей voice (для ONT Ericsson, Atron, CIG); • Настройка выдачи DHCPD статических маршрутов до сети на TR-интерфейс ONT (option 121).

Версия документа	Дата выпуска	Содержание изменений
Версия 3.3	03.07.2018	<p>Изменено:</p> <ul style="list-style-type: none"> • Обновлен формат команды копирования файлов с TFTP/HTTP/FTP-сервера в flash-память устройства; • Обновлен формат команды реконфигурации OLT-чипа; • Команда просмотра списка подключенных ONT, имеющих конфигурацию; • Обновлен формат команды установки правила автообновления ONT; • Команда установки списка разрешенных для доступа IP-адресов; • Команда установки адресов для отправки трапов; • Обновлены команды работы с таблицей MAC-адресов; • Команда просмотра состояния портов; • Команда настройки диапазона MC адресов для работы в заданном MC VLAN; • Команда установки формата поля Remote Id для VendorSpecificTag. <p>Добавлено:</p> <ul style="list-style-type: none"> • Команды загрузки, удаления и просмотра файла лицензии на OLT; • Команды включения и отключения автообнаружения ONT на выбранном интерфейсе GPON-PORT; • Команды просмотра таблиц DHCP-snooping и PPPoE для указанных интерфейсов GPON-PORT; • Команда просмотра счетчиков интерфейса GPON-PORT; • Команда просмотра развернутой конфигурации ONT; • Команда просмотра списка подключенных ONT, имеющих конфигурацию, отфильтрованный по конкретному значению; • Команда просмотра списка подключенных ONT, имеющих/не имеющих конфигурацию, но не подключенных в данный момент, отфильтрованный по конкретному значению; • Команда просмотра счетчиков утилизации по сервисам для указанного ONT; • Команда просмотра настройки маршрутизации; • Команда установки управляющего VLAN для доступа с альтернативных management-интерфейсов; • Команда включения автоматической реконфигурацию GPON-PORT или ONT при изменении конфигурации; • Команда установки порта TACACS-сервера; • Команда просмотра параметров групп MLD; • Команды работы с протоколом LLDP; • Команды режима конфигурирования isolation group; • Команды режима конфигурирования ip access-list extended; • Команды режима конфигурирования class-map; • Команды режима конфигурирования policy-map; • Команды режима конфигурирования erps.

Версия документа	Дата выпуска	Содержание изменений
Версия 3.2	11.10.2017	<p>Изменено:</p> <ul style="list-style-type: none"> • Команда просмотра списка запрашиваемых IGMP-групп на GPON-интерфейсе; • Команда просмотра списка пользователей и их привилегий; • Команды просмотра таблиц DHCP-snooping и активных PPPoE сессий; • Команды управления вентиляторами; • Команды настройки WRR; • Команды настройки rate-limit на switch. <p>Добавлено:</p> <ul style="list-style-type: none"> • Команды просмотра активных пользователей и списка последних подключений к CLI OLT; • Команды отключения IPSG во vlan; • Команды настройки IPSG database; • Команды для работы с LLDP; • Команды для настройки storm-control на OLT-чипе; • Команды добавления SNMPv3 пользователей; • Команда включения командного логирования; • Команды настройки ACL; • Команды настройки классов трафика; • Команды настройки политик; • Команда настройки дополнительных RADIUS серверов; • Команда настройки кнопки reset; • Команда настройки описания порта в switch; • Команды настройки mac-notification.
Версия 3.1	13.12.2016	<p>Добавлено:</p> <ul style="list-style-type: none"> • Команды настройки дополнительных режимов PPPoE-IA; • Обновлен формат команд по настройке автосохранения конфигурации; • Обновлены команды по настройке AAA, добавлен radius; • Добавлены команды для использованию easy-config.
Версия 3.0	11.07.2016	<p>Добавлено:</p> <ul style="list-style-type: none"> • Команды по настройке IP Source Guard; • Команды по конфигурированию сервисов поверх IPv6; • Команды по настройке DHCP Relay (broadcast-unicast relay); • Команда списка активных DHCP-аренд; • Команда загрузки файла лицензии; • Команда вывода установленной лицензии; изменена команда обновления ПО OLT.
Версия 2.0	17.08.2015	Вторая публикация.
Версия 1.0	27.11.2014	Первая публикация.