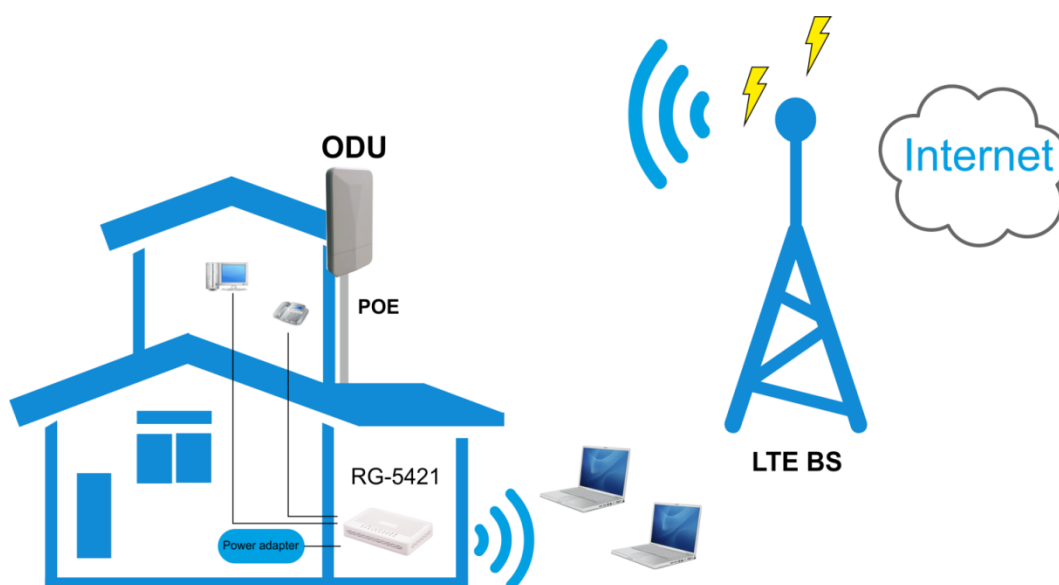


LTE CPE клиентский терминал

(ВНЕШНЕГО ИСПОЛНЕНИЯ)

- 3GPP Release 10
- CAT4
- LTE 1800 Mhz
- PoE
- IP65



Клиентский LTE маршрутизатор внешнего исполнения построен на высокопроизводительном процессоре и позволяет предоставлять высокоскоростной беспроводной доступ по технологии LTE.

Данное устройство обеспечит возможность быстрого развертывания сети мобильным операторам, что дает возможность предоставить телекоммуникационные услуги абоненту в кратчайшие сроки.

Характеристики оборудования

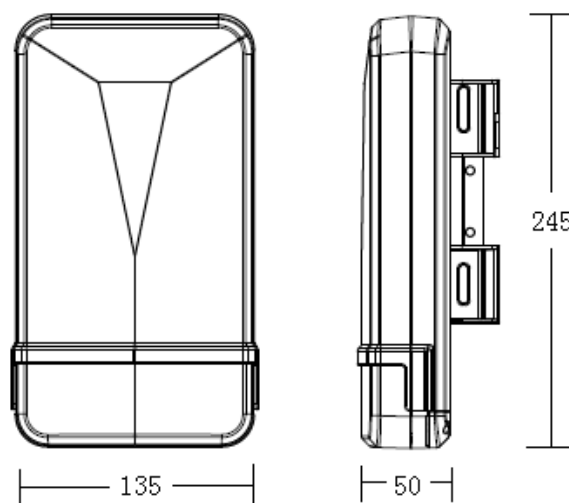
Характеристики	Описание
LTE чипсет	Sequans SQN3220+SQN3240
LTE стандарт	3GPP Release 10 CAT4
Flash	32MB
DDR	64MB
Питание	PoE, через порт RJ45 Номинально 12V Диапазон напряжения 9 ~ 18VDC
Максимальная потребляемая мощность	4W
IP рейтинг	IP65
LED	Питание/Статус/Уровень сигнала ⁽¹⁾
USIM	Поддержка 1.8V/3.0V 2FF USIM
RJ45	1
Сброс	Кнопка
Антенна	На базе высокопроизводительной направленной антенны 1T2R

- 3 уровня сигнала

Климатические условия

Характеристики	Описание	
температура	Операционная	-40°C ~ 55°C
	Хранение	-40°C ~ 70°C
влажность	Операционная	10 ~ 90%
	Хранение	5 ~ 95%
Защита от светового излучения	Дифференциальный режим	±1kV(1.2/50us)
	Обычный режим	±4kV (10/700us)

Размеры



Радиочастотные характеристики

Характеристики	Описание
Поддержка 4G LTE частоты	1800 Mhz 4 cat
Выходная мощность	23±2 dBm
При температуре 25°C	

Описание ПО

Настройки языка: английский (опционально возможно установить русский и казахский язык)	
Поддержка NAT/Bridge/Router mode	
Поддержка http или https веб сервера	
Поддержка 2-х пользователей (Администратор и обычный пользователь) для возможности ограничения прав	
Скорость передачи данных	TDD DL 120Mbps UL30Mbps
	FDD DL 150Mbps UL50Mbps
LAN	100Mbit/s
	MDI/MDIX auto-sensing
	Совместимость с IEEE802.3/802.3u
Управление PIN , аутентификации SIM- карты	
Возможность резервного копирования текущих настроек и восстановления настроек резервного копирования	
Возможность экспортирования результатов диагностики и журнала логов.	
Statistics	Состояние соединения (LAN
	Пакетная передача / прием трафика
	Время непрерывной работы
Поддержка multi-APN	
Поддержка VPN	
Поддержка ipv6/ipv4 dual stack	
Статус⁽¹⁾	Уровень сигнала
	Тип сети
	Статус подключения к сети
	Состояние SIM- карты
	Наименование оператора, режим работы системы
Поддержка полной частоты или предпочтительного диапазона частоты	
Поддержка блокировки PCI (Cell lock)	
Поддержка операторской SIM карты	

1. Возможность кастомизации

Управление оборудование

Проверка целостности	Image One Version	
	Image One Checksum	
	Image Two Version	
	Image Two Checksum	
Откат версии	Автоматический откат к предыдущей версии при неудачном обновлении	
Авто - обновление посредством HTTP/FTP	Авто обновление ПО	
	Ручное обновление ПО	
	Включение/Отключение Обновления ПО	
	Обновление URL	
	Версия файла	
	Автоматическая проверка нового ПО (1~744 часов)	
	Время начала	
	Случайное время	
	TR069	Поддержка загрузки / выгрузки с указанной файла ACS
		Поддержка загрузки файла конфигурации CPE
Поддержка конфигурирования параметров ⁽¹⁾		
Поддержка удаленного обновления		
Поддержка обновления версии CPE		
Поддержка режима отладки		
Поддержка мониторинга		
Зеркалирование порта	Можно включить или отключить функцию зеркалирования порта	
syslog	Поддержка функции syslog позволяющая отправлять log в адрес ПК посредством LAN.	
Диагностика	Поддержка Ping и trace route	

1. Возможность кастомизации

Режим моста

Передача данных	Передача трафика между сетью LTE и ПК.
Максимальная поддержка 4 ПК	Каждый ПК может подключиться к общедоступной сети LTE с помощью одного APN
Модуль может управляться	APN может быть определен для модуля, который может управляться посредством TR069 (например, удаленное обновление версии)
Распределение Динамического публичного IP-адреса	PC может получить динамический публичный IP-адрес с встроенного DHCP сервера в CPE. Публичный IP возможно получить с LTE сети
Multiple APN	Поддержка до 4 APN, возможность организации статической маршрутизации для каждой APN

Режим маршрутизатора

LAN	Возможность установки 2 IP адресов в двух различных LAN сетях
WAN	Возможность установить статический и динамический WAN IP
Протоколы маршрутизации	Не поддерживаются
DNS	Возможно установить
Multiple APN	Поддержка до 4 APN, возможность организации статической маршрутизации для каждой APN

Режим NAT

NAT	Поддержка функции NAT
Firewall	Можно включить или отключить брандмауэр
Multiple APN	Поддержка до 4 APN, возможность организации статической маршрутизации для каждой APN
DMZ	Возможность установки DMZ.
DHCP сервер	Поддержка DHCP сервера
DNS	Поддержка auto DNS или ручное конфигурирование DNS

Описание Firewall

Firewall Configuration	Разрешить Ping из WAN сети
	Разрешить HTTPs авторизацию из WAN сети
	Возможность авторизации посредством HTTPs Port из WAN
	DMZ IP Адрес
	Перенаправление ICMP на хост
Поддержка IP фильтра	
Поддержка MAC фильтра	
Поддержка URL фильтра	
Поддержка UPnP	
Поддержка переадресации порта	