

- 1 порт GPON
- Гигабитный роутер
- Порт FXS для подключения аналоговых телефонов<sup>1</sup>
- Порт USB 2.0 для подключения сетевого накопителя или принтера<sup>1</sup>
- Wi-Fi 802.11 b/g/n
- Wi-Fi 802.11 a/n/ac



**ONT серии NTU** — высокопроизводительные многофункциональные абонентские терминалы, предназначенные для доступа к современным услугам телефонии, IPTV, OTT и высокоскоростному Интернету. Кроме того, абонентские терминалы серии NTU-X дают возможность операторам предоставлять пользователям широкий набор услуг и возможностей для работы в локальной сети.

### Технология PON

Технология PON — одно из самых современных и эффективных решений задач «последней мили», позволяющее существенно экономить на кабельной инфраструктуре и обеспечивающее скорость передачи данных до 2,5 Гбит/с в направлении downlink и 1,25 Гбит/с в направлении uplink. Использование в сетях доступа решений на базе технологии PON дает возможность предоставлять конечному пользователю доступ к набору услуг на базе протокола IP.

### Универсальные устройства

Встроенный гигабитный маршрутизатор на 4<sup>2</sup> порта 10/100/1000BASE-T позволяет организовать высокоскоростное соединение устройств в сети. Порт FXS<sup>1</sup> позволяет пользоваться услугами IP-телефонии. Порт USB<sup>1</sup> может использоваться для подключения USB-устройств (USB-флеш-накопитель, внешний HDD, принтер).

### Предоставляемые услуги

- высокоскоростной доступ в Интернет
- потоковое видео/High Definition TV/IP TV, видео по запросу (VoD), видеоконференция
- IP-телефония
- развлекательные и обучающие программы «online»

### Варианты применения

- подключение к услугам широкополосного доступа абонентов в многоквартирных домах, жилых комплексах, студенческих городках и коттеджных поселках
- построение корпоративных сетей на крупных стратегических предприятиях, в бизнес-центрах с повышенными требованиями к безопасности и скорости передачи данных

### Беспроводное подключение

Абонентские маршрутизаторы NTU-RG-1421G-Wac и NTU-RG-5421G-Wac поддерживают стандарт 802.11ac, что обеспечивает скорость передачи данных до 1,3 Гбит/с и 866 Мбит/с соответственно и позволяет доставлять современные высокоскоростные сервисы клиентскому оборудованию по беспроводной сети. Два встроенных контроллера Wi-Fi сети позволяют обеспечить работу устройства одновременно в двух частотных диапазонах — 2.4 ГГц и 5 ГГц.

## Конфигурация интерфейсов ONT NTU

	WAN	LAN	FXS	Wi-Fi	USB
NTU-52V	1xGPON	1x100M + 1x1G	1	—	1 x USB2.0
NTU-RG-5402G-W	1xGPON	4x1G	2	802.11n, 2*2 - 300 Мбит/с - 2.4GHz	1 x USB2.0
NTU-RG-1421G-Wac	1xGPON	4x1G	1	802.11n, 2*2 - 300 Мбит/с - 2.4GHz 802.11ac, 3*3 - 1.3 Гбит/с - 5 GHz	2 x USB2.0
NTU-RG-5421G-Wac	1xGPON	4x1G	1	802.11n, 2*2 - 300 Мбит/с - 2.4ГГц 802.11ac, 2*2 - 866 Мбит/с - 5ГГц	1 x USB2.0

<sup>1</sup> Для NTU-52V, NTU-RG-5402G-W, NTU-RG-1421G-Wac и NTU-RG-5421G-WAC

<sup>2</sup> Для NTU-RG-1421G-Wac/NTU-RG-5421G-WAC/NTU-RG-5402G-W

## Функциональные возможности

### Параметры интерфейса PON

- 1 порт GPON
- Соответствие ITU-T G.984.2, ITU-T G.984.5 Filter, FSAN Class B+, SFF-8472
- Тип разъема — SC/APC
- Среда передачи — оптоволоконный кабель SMF — 9/125, G.652
- Максимальная дальность — 20 км
- Передатчик:
  - РОС лазер (DFB), импульсный режим генерации, длина волны 1310 нм
  - Скорость передачи данных: 1244 Мбит/с
  - Средняя выходная мощность: +0,5..+5 дБм
  - Ширина спектральной линии: 1 нм (-20 дБ)
- Приемник:
  - APD/TIA Downstream CW Mode цифровой приемник, длина волны 1490 нм
  - Скорость передачи данных: 2488 Мбит/с
  - Чувствительность приемника: -28 дБм, BER≤1.0x10<sup>-10</sup>
  - Оптическая перегрузка приемника: -4 дБм

### Параметры интерфейсов LAN

- NTU-52V**
  - 1 порт Ethernet 10/100/1000BASE-T (RJ-45)
  - 1 порт Ethernet 10/100BASE-T (RJ-45)
- NTU-RG-1421G-Wac/NTU-RG-5402G-W/NTU-RG-5421G-Wac**
  - 4 порта Ethernet 10/100/1000BASE-T (RJ-45)

### Параметры интерфейсов FXS

- 1 порт FXS у NTU-52V/NTU-RG-1421G-Wac/NTU-RG-5421G-Wac
- 2 порта FXS у NTU-RG-5402G-W
- Поддержка протокола SIP
- Аудиокодеки: G.729 (A), G.711(A/U), G.723.1
- Передача факса: G.711, T.38
- Сопротивление шлейфа до 2 кОм
- Прием набора импульсный/частотный (DTMF)
- Выдача Caller ID

### Параметры беспроводного модуля

- NTU-RG-5402G-W**
  - Стандарты 802.11 a/b/g/n
  - Схема MIMO: 2x2
  - Частотный диапазон 2400 ~ 2483,5 МГц
  - Безопасность беспроводного соединения: WEP; WPA/WPA2

#### Рабочие каналы

- 802.11b/g/n: 1-13

#### Скорость беспроводного соединения<sup>1</sup>

- 802.11b: 1; 2; 5,5 и 11 Мбит/с
- 802.11g: 6, 9, 12, 18, 24, 36, 48 и 54 Мбит/с
- 802.11n: от 6,5 до 300 Мбит/с (от MCS0 до MCS15)

#### Максимальная выходная мощность передатчика<sup>2</sup>

- 802.11b (11 Mbps): 17дБм
- 802.11g (54 Mbps): 15дБм
- 802.11n (MCS7): 15 дБм

#### Схемы модуляции

- IEEE 802.11b: DQPSK, DBPSK, CCK
  - IEEE 802.11g: BPSC, QPSC, 16QAM, 64QAM, OFDM
  - IEEE 802.11n: BPSC, QPSC, 16QAM, 64QAM с OFDM
- NTU-RG-1421G-Wac/NTU-RG-5421G-Wac**
- Стандарты 802.11 a/b/g/n/ac
  - Частотный диапазон 2400 ~ 2483,5 МГц, 5150 ~ 5350 МГц, 5650 ~ 5850 МГц
  - Одновременная работа в двух частотных диапазонах (Simultaneous Dual Band)
  - Модуляция CCK, BPSK, QPSK, 16 QAM, 64 QAM, 256 QAM

#### Рабочие каналы

- 802.11b/g/n: 1-13
- 802.11a/n/ac: 36-64, 132-165

#### Скорость беспроводного соединения<sup>1</sup>

- 802.11b: 1; 2; 5,5 и 11 Мбит/с
- 802.11g: 6, 9, 12, 18, 24, 36, 48 и 54 Мбит/с
- 802.11n: 300 Мбит/с (канал 20 МГц)
- 802.11ac:

- 1300 Мбит/с (80 МГц) у NTU-RG-1421G-Wac
- 866 Мбит/с (80 МГц) у NTU-RG-5421G-Wac

#### Максимальная выходная мощность передатчика<sup>2</sup>

- 802.11b (11 Mbps): 17 дБм
- 802.11g (54 Mbps): 15 дБм
- 802.11n (MCS7): 15 дБм
- 802.11ac (MCS0): 19 дБм

### Параметры интерфейса USB

- 1 порт USB 2.0 — для подключения USB-устройств (NTU-52V/NTU-RG-5402G-W/NTU-RG-5421G-Wac)
- 2 порта USB 2.0 — для подключения USB-устройств (NTU-RG-1421G-Wac)

### Поддержка стандартов

- ITU-T G.984.x — GPON
- ITU-T G.988 OMCI specification
- IEEE 802.1D
- IEEE 802.1Q
- IEEE 802.1P

### Функциональные характеристики

- Поддержка TR-069
- Работа в режиме «моста» или «маршрутизатора», в т.ч. виртуального
- Поддержка PPPoE (auto, PAP, MSCHAP и CHAP авторизация)
- Поддержка IPoE (DHCP-client и static)
- DHCP-сервер на стороне LAN
- Передача Multicast трафика по Wi-Fi
- Поддержка DNS (Domain Name System)
- Поддержка DynDNS (Dynamic DNS)
- Поддержка UPNP (Universal Plug and Play)
- Поддержка NAT (Network Address Translation)
- Поддержка NTP (Network Time Protocol)
- Поддержка механизмов качества обслуживания QoS
- Поддержка IGMP Snooping

<sup>1</sup> Максимальная скорость беспроводной передачи данных определена спецификациями стандартов IEEE 802.11n/ac. реальная пропускная способность будет другой. Условия, в которых работает сеть, а также факторы окружающей среды, включая объем сетевого трафика, строительные материалы и конструкции, и служебные данные сети могут снизить реальную пропускную способность. На радиус действия сети могут влиять факторы окружающей среды.

<sup>2</sup> Максимальное значение мощности передатчика будет изменяться в соответствии с правилами радиочастотного регулирования в Вашей стране.

## Функциональные возможности (продолжение)

### Функциональные характеристики (продолжение)

- Поддержка IGMP Proxy
- Поддержка UPNP, SMB, FTP-alg, Print Server
- VLAN в соответствии с IEEE 802.1Q
- Поддержка VPN в режиме L2TP
- Поддержка L2TP over IPSec

### Поддержка функций безопасности

- Ограничение скорости на портах
- FEC кодирование

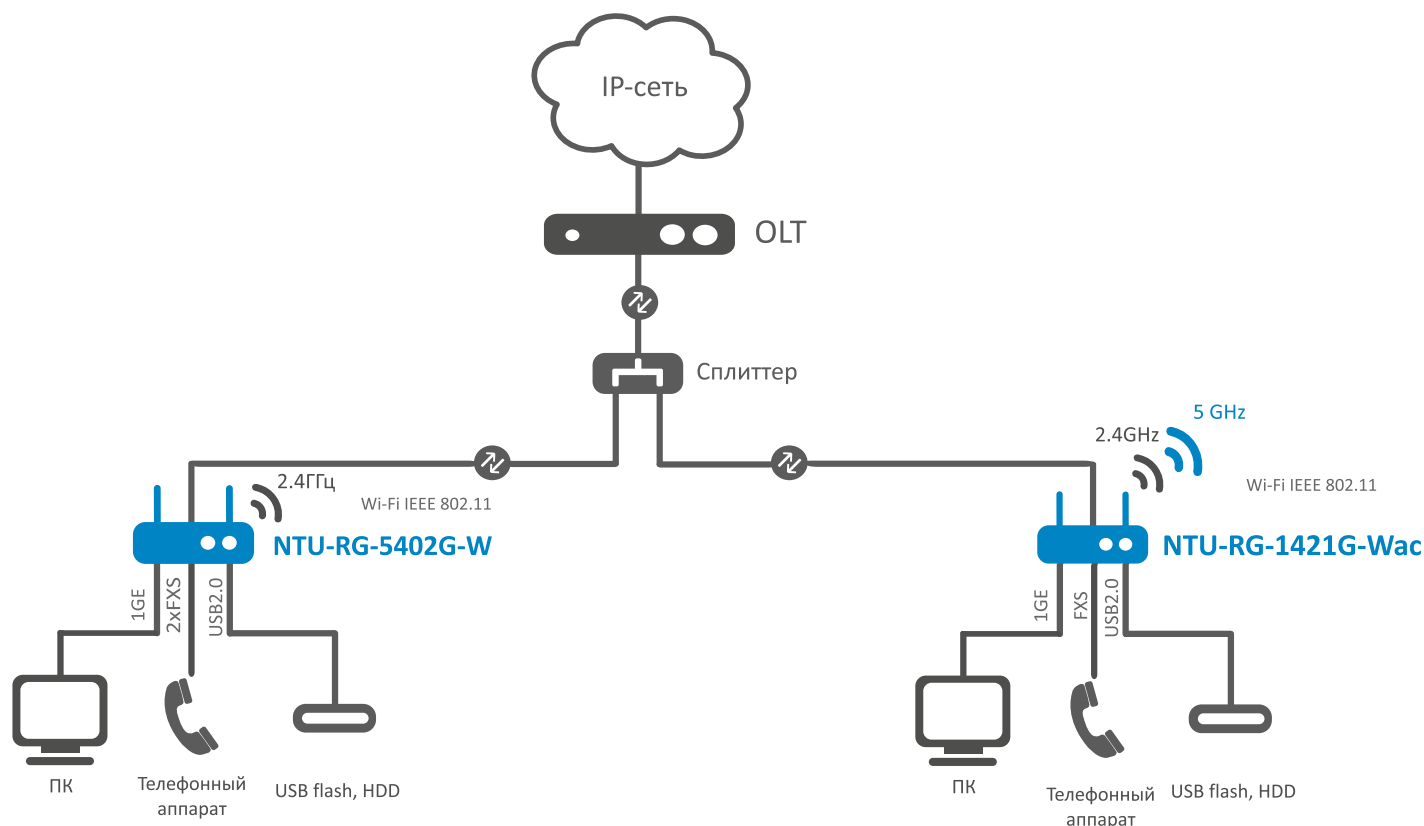
### Конфигурирование и мониторинг

- В соответствии с TR-142:
  - Удаленное управление по протоколу OMCI
  - Удаленное управление по протоколу TR-069
- Локальное управление WEB/CLI
- Обновление программного обеспечения: OMCI, TR-069, HTTP, TFTP

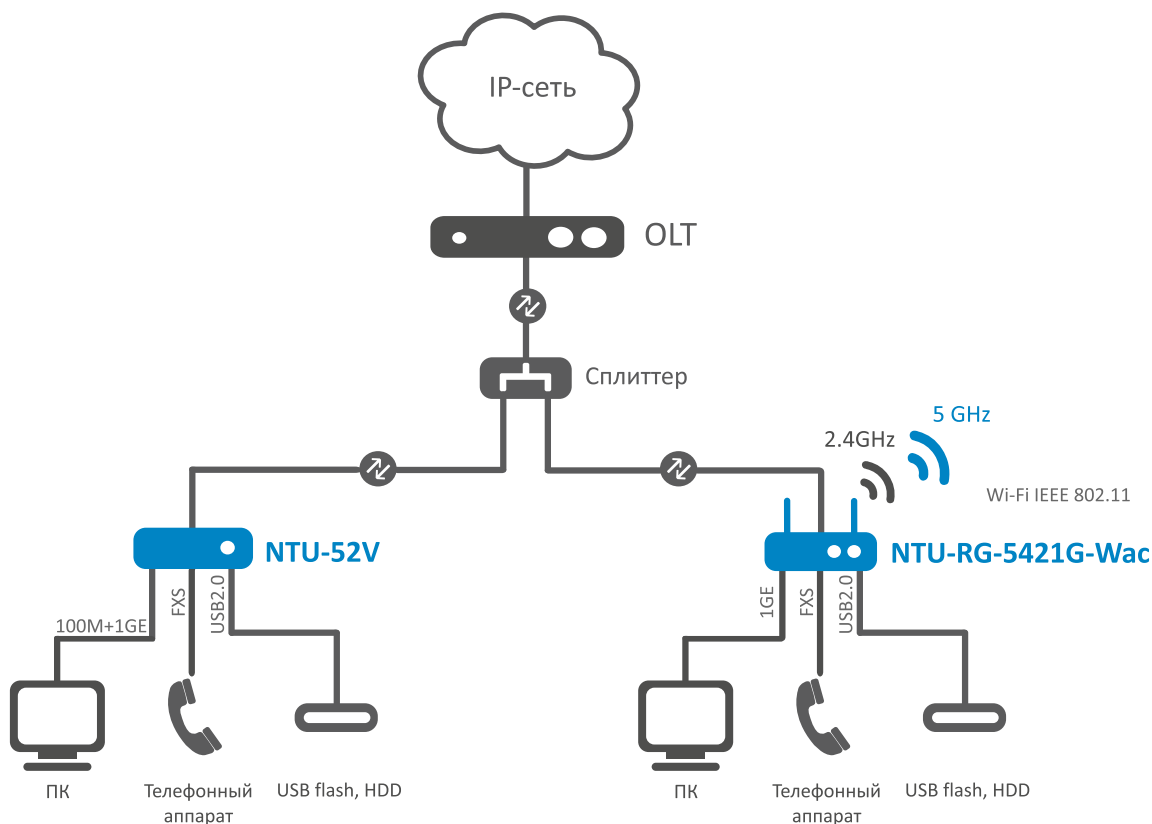
### Физические характеристики и условия окруж. среды

- Габариты (ШхВхГ) — 147×24×110 мм, настольное исполнение (NTU-52V)
- Габариты (ШхВхГ) — 187×32×120 мм, настольное исполнение (NTU-RG-1421G-Wac/NTU-RG-5402G-W/NTU-RG-5421G-Wac)
- Питание. Внешний адаптер питания постоянного тока 12В/2А
- Потребляемая мощность:
  - NTU-52V — не более 10 Вт
  - NTU-RG-1421G-Wac/
  - NTU-RG-5402G-W/
  - NTU-RG-5421G-Wac — не более 15 Вт
- Рабочий диапазон температур от +5 до +40 °С
- Относительная влажность до 80%

## Схема применения NTU-RG-5402G-W, NTU-RG-1421G-Wac



## Схема применения NTU-52V, NTU-RG-5421G-Wac



## Информация для заказа

Наименование	Описание	Изображение
NTU-52V	ONT NTU-52V, 1 порт PON, 1 порт LAN 10/100BASE-T, 1 порт LAN 10/100/1000BASE-T, 1xFXS, 1xUSB	
NTU-RG-5402G-W	ONT NTU-RG-5402G-W, 1 порт PON, 4 порта LAN 10/100BASE-T, 2xFXS, 1xUSB, Wi-Fi (802.11n, 2*2 - 300 Мбит/с - 2.4GHz)	
NTU-RG-1421G-Wac	ONT NTU-RG-1421G-Wac, 1 порт PON, 4 порта LAN 10/100/1000BASE-T, 2xUSB, 1xFXS, Wi-Fi (802.11n, 2*2 - 300 Мбит/с - 2.4GHz + 802.11ac, 3*3 - 1.3 Гбит/с-5ГГц)	
NTU-RG-5421G-Wac	ONT NTU-RG-5421G-Wac, 1 порт PON, 4 порта LAN 10/100/1000BASE-T, 1xUSB, 1xFXS, Wi-Fi (802.11n, 2*2 - 300 Мбит/с - 2.4ГГц + 802.11ac, 2*2 - 866 Мбит/с-5ГГц)	

## Сопутствующее программное обеспечение

ACS-CPE-512	Опция ACS-CPE-512 системы Eltex.ACS для автоконфигурирования Eltex CPE: 512 абонентских устройств	
ACS-CPE-1024	Опция ACS-CPE-1024 системы Eltex.ACS для автоконфигурирования Eltex CPE: 1024 абонентских устройств	

Сделать заказ

О компании Eltexalatau

+7 (727) 220-76-10

post@eltexalatau.kz

www.eltexalatau.kz

Компания «ЭлтексАлатау» - один из первых казахстанских производителей ИТ и телекоммуникационного оборудования. Одним из направлений компании является локализация производства в Республике Казахстан. Создавая новые возможности, мы разрабатываем совокупность решений, а также возможность их бесшовного соединения в инфраструктуру Заказчика.