

- высокопроизводительный чипсет Broadcom
- 2D/3D ускорители
- аппаратная поддержка OpenGL
- 1 ГБ ОЗУ
- возможность работы в режиме точки доступа Wi-Fi 802.11b/g/n

Отличительной особенностью приставок серии NV-300 является функциональность аппаратной части. Мощный медиапроцессор Broadcom с аппаратной поддержкой ускорителей графики и OpenGL позволяет реализовывать широкий набор интерактивных сервисов.

Peer-to-peer TV

Вам доступен дополнительный способ доставки контента абонентам: потоковое воспроизведение на приставке мультимедиа файлов по протоколам DC++ и Torrent. Без использования персонального компьютера, без предварительной загрузки файлов на локальный диск. Возможна организация иллюстрированной афиши (каталога) контента.

Расширенные возможности

Решение с Middleware на «борту» обеспечивает полную функциональность портала, в том числе управление правами доступа (DRM) и позволяет в кратчайшие сроки развернуть инфраструктуру, полностью управляемую и стандартизированную.

- Middleware: Netris, IPTV Portal, Медиа Альянс, Наука-Связь, Invertica
- DRM: A.R.E.S.
- OTT: Vidimax

Инструмент для реализации вашего проекта

Медиациентры серии NV-100 - это гибкое и надежное решение операторского класса, позволяющее предоставлять полный спектр интерактивных сервисов абонентам. Мы предоставляем комплект средств разработки (SDK, API) и адаптации программного обеспечения под ваши потребности.



Базовые услуги

- Full HD IPTV
- OTT
- VoD
- Медиаплеер (воспроизведение файлов с внешнего носителя и по локальной сети)
- Программа передач (EPG)
- Запись ТВ программ (PVR)¹
- Online ресурсы: Youtube, Интернет-радио и другие
- Бесплатный интернет-кинотеатр ivi.ru
- Магазин приложений
- Поддержка HLS
- Peer2Peer TV (потоковое воспроизведение по протоколу DC++)

³ При подключении внешнего HDD

Функциональные возможности

Медиа возможности

- Поддерживаемое разрешение: Full HD 1080p/i, HD 720p, SD 576p/i
- Расширенный набор поддерживаемых кодеков и видеоконтейнеров

Аудио

- Высококачественное воспроизведения звука
- Поддержка режима downmix to stereo

Сетевые возможности

- Поддержка протоколов IP, HTTP, DHCP, NTP, IGMP (multicast), ICMP, UDP, RTSP, HLS
- Локальное обновление ПО, а также удаленное через unicast
- Удаленное администрирование через SSH
- Запуск и установка приложений из сети
- Клиенты: Samba, NFS, FTP
- Подключение к беспроводной сети по Wi-Fi 802.11 b/g/n
- Функции маршрутизатора (программная точка доступа)

Управление и настройка

- Пульт дистанционного управления
- Беспроводная клавиатура, мышь

Аппаратная платформа

- Процессор Broadcom BCM7230
- 1ГБ RAM
- 512МБ NAND flash
- ОС Linux

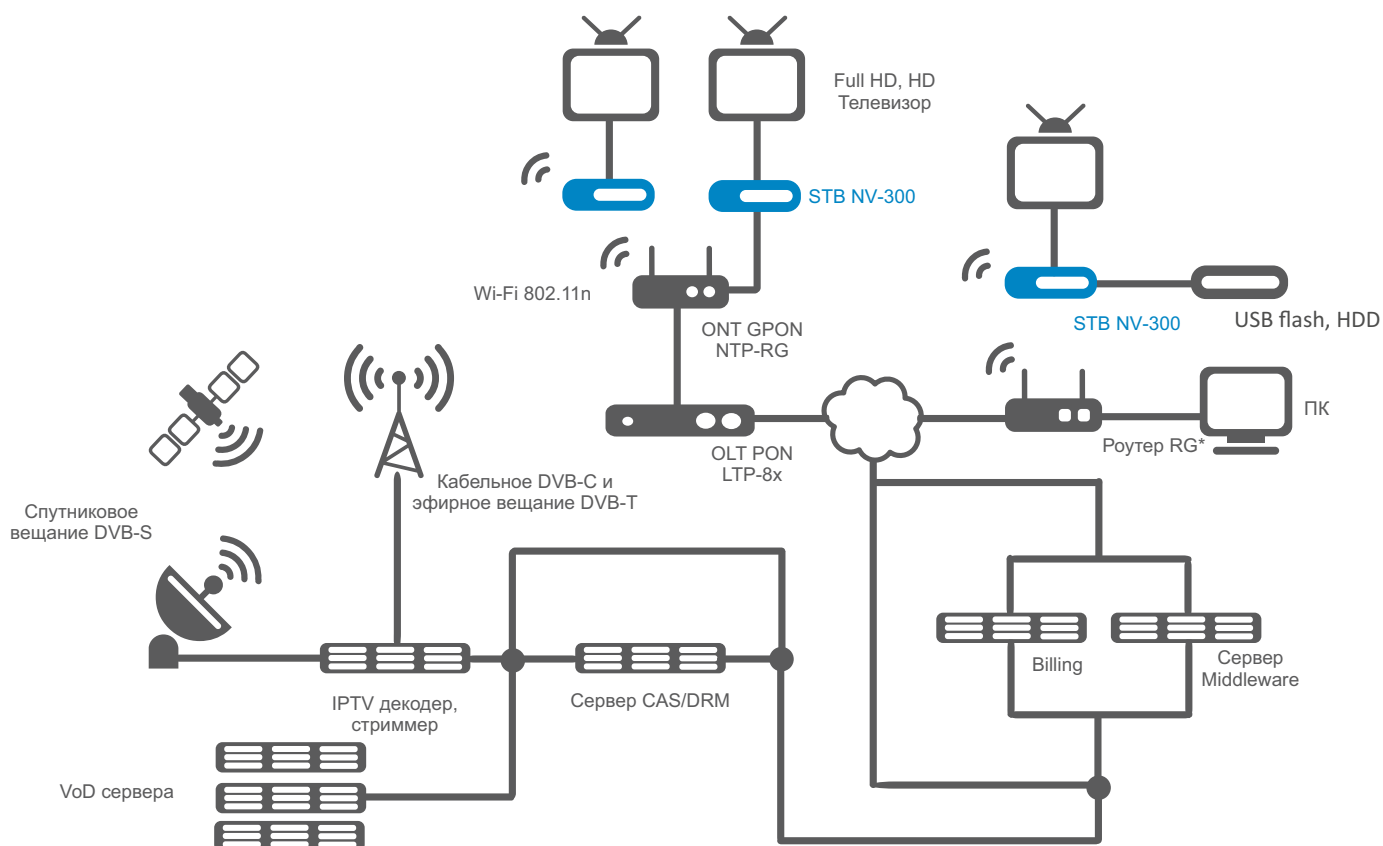
Интерфейсы

- 1 порт LAN 10/100Base-T
- 2 порта USB 2.0
- HDMI v1.4
- AV RCA out 3,5mm
- Порт для подключения внешнего ИК-приемника
- Dual mode Wi-Fi IEEE 802.11 b/g/n, 2T2R



Физические характеристики

- Напряжение питания адаптера - 5,2V, 2,5A
- Потребляемая мощность - до 12Вт
- Рабочий диапазон температур: от +5С до +40С
- Относительная влажность до 80%
- Габариты: 124x103x31 мм, горизонтальное, возможность установки на стену

Схема применения



Информация для заказа

Наименование	Описание	Изображение
NV-300	Full HD Set-Top box и медиаплеер, Broadcom BCM7230, 1ГБ ОЗУ, Linux, 1xLAN 10/100Base-T, 2xUSB 2.0, HDMI 1.4, Wi-Fi 802.11 b/g/n	
Универсальный пульт ДУ	Программируемый пульт позволяет управлять телевизором и медиациентром	

Дополнительные опции

Сделать заказ

О компании Eltexalatau

+7 (727) 320 18 38

info@eltexalatau.kz

www.eltexalatau.kz

Компания "ЭлтексАлатау" - один из первых казахстанских производителей ИТ и телекоммуникационного оборудования. Одним из направлений компании является локализация производства в Республике Казахстан. Создавая новые возможности, мы разрабатываем совокупность решений, а также возможность их бесшовного соединения в инфраструктуру Заказчика.