

- высокая производительность
- Dual Band Wi-Fi 802.11a/b/g/n
- поддержка 3G/4G-модемов
- TR-069/DHCP-based autoprovisioning
- 2 FXS порта
- SFP WAN

Triple Play Home терминал

RG-4402GF-W – это единая точка доступа к Triple Play сервисам по медным и оптическим сетям: быстрый Интернет, качественная телефонная связь, Full HD IPTV.

Передача IPTV по Wi-Fi на частоте 5 ГГц

В устройстве реализован расширенный функционал для стабильной доставки IP-телевидения по беспроводной сети: плавность и непрерывность воспроизведения видео обеспечиваются специальным программным функционалом. Устройство предоставляет возможность одновременной трансляции видеопотоков и передачи данных на частотах 2,4 и 5 ГГц.

Качественная и современная телефония

Домашние пользователи получают доступ к широкому набору услуг ДВО: передача вызова, удержание вызова, трехсторонняя конференция, определитель номера, переадресация, горячая линия и другие. Для качественной передачи голоса реализованы механизмы QoS.

Система управления Eltex.ACS (TR-069)

Система автоконфигурирования Eltex.ACS, реализованная на базе протокола TR-069, предоставляет оператору удобный функционал по управлению версиями ПО и конфигурацией абонентских устройств. Eltex.ACS автоматически загружает в устройство индивидуальную конфигурацию в соответствии с учетными данными абонента. Функция интеллектуального обновления версий ПО последовательно работает с устройствами на сети, обновляя группы устройств в порядке заданной очереди. Система Eltex.ACS имеет NorthBoundInterface (NBI) для стыковки с OSS комплексами.

Простота использования

Понятное меню, дружелюбный интерфейс управления с поддержкой мультиязычности обеспечивают простоту использования VoIP-шлюза на сетях российских и зарубежных операторов.

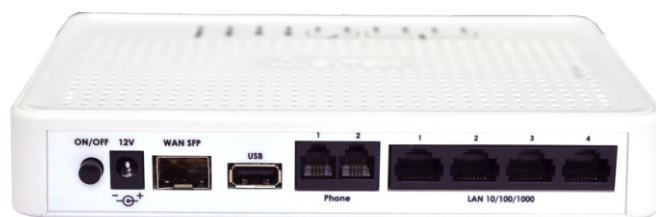
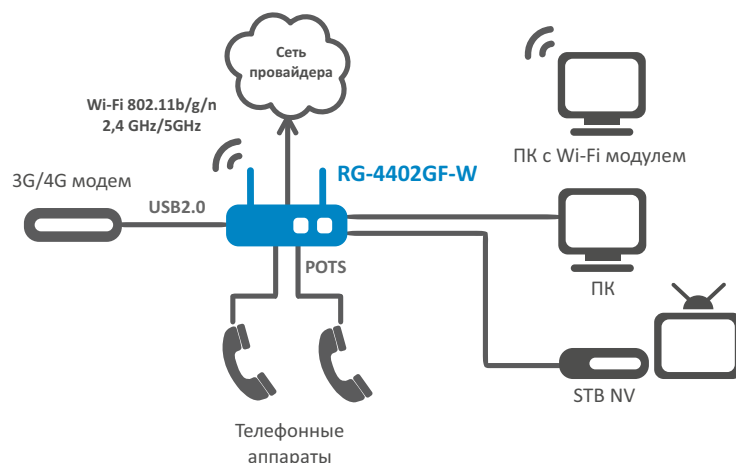


Схема применения RG-4402GF-W



Конфигурация интерфейсов

Наименование	WAN	LAN	FXS	USB	Wi-Fi
RG-4402GF-W	1xSFP	4x1G	2	1xUSB2.0	

Резервирование

При отсутствии связи с основным SSW, производится автоматическое переключение на резервный SIP-сервер с контролем работоспособности основного. При потере связи с обоими серверами IP- телефонии, сохраняется возможность локальной связи между абонентами шлюза.

Функциональные возможности

Интерфейсы

- 2 порта FXS
- 1 порт WAN 100/1000 Base-X
- 4 порта LAN 10/100/1000Base-T
- 1 порт USB
- Wi-Fi IEEE 802.11b/g/n 2.4 ГГц и 802.11a/n 5ГГц

Протоколы VoIP

- SIP

Голосовые кодеки

- G.711 (a-law, μ -law)
- G.722
- G.723.1
- G.726
- G.729 (A/B)

Передача факса

- T.38 UDP Real-Time Fax
- G.711 (a-law, μ -law) pass-through

Голосовые стандарты

- VAD (детектор активности речи)
- CNG (генерация комфортного шума)
- AEC (эхо компенсация, рекомендации G.165, G.168)

DTMF

- Обнаружение и генерирование сигналов DTMF
- Передача методами INBAND, RFC 2833, SIP INFO

Дополнительные виды обслуживания

- Удержание вызова (Call Hold)
- Передача вызова (Call Transfer)
- Уведомление о поступлении нового вызова (Call Waiting)
- Переадресация по занятости (CFB)
- Переадресация по неответу (CFNR)
- Безусловная переадресация (CFU)
- Caller ID
- Запрет выдачи Caller ID (CLIR)
- Горячая/теплая линия (Hotline/Warmline)
- Групповой вызов (Call Group)
- Трехсторонняя конференция (3-Way Conference)

Функционал VoIP

- Внутренняя коммутация соединений
- Работа без SIP-сервера
- Гибкий план нумерации
- Профили настроек для портов
- Применение настроек без перезагрузки
- Поддержка IMS (3GPP TS 24.623) для управления услугами Call Hold, Call Waiting, 3-Way Conference, Hotline
- Поддержка SIP TLS

Качество обслуживания (QoS)

- Назначение Diffserv и 802.1p для пакетов SIP и RTP
- Приоритетизация входящего трафика согласно DSCP и 802.1p

Типы подключений

- Статический IP-адрес
- DHCP - клиент
- PPPoE
- PPTP
- L2TP

Сетевые функции

- NAT
- Статическая и динамическая маршрутизация
- Поддержка VLAN (реализована модель VLAN per service)
- Поддержка IGMP
- DHCP-, DNS-сервер на стороне LAN
- «Проброс» портов (Port forwarding)
- Работа в режиме маршрутизатора (router) и моста (bridge)
- Сетевой экран (firewall)
- Мультисервисная модель: отдельная настройка сетевых параметров для каждого сервиса: Internet, VoIP, IPTV
- Режим «3G-роутер»
- UPnP
- IPSec (для удаленного управления)

Поддерживаемые спецификации

- RFC 3261 SIP 2.0
- RFC 3262 SIP PRACK
- RFC 4566 Session Description Protocol (SDP)
- RFC 3263 Locating SIP servers for DNS lookup SRV and A records
- RFC 3264 SDP Offer/Answer Model
- RFC 3311 SIP Update
- RFC 3515 SIP REFER
- RFC 3891 SIP Replaces Header
- RFC 3892 SIP Referred-By Mechanism
- RFC 4028 SIP Session Timer
- RFC 2976 SIP INFO Method
- RFC 2833 RTP Payload for DTMF Digits, Flash event
- RFC 3108 Attributes ecan and silenceSupp in SDP
- RFC 4579 SIP Call Control - Conferencing for User Agents
- RFC 3361 DHCP Option 120
- RFC 3550 RTP A Transport Protocol for Real-Time Applications
- RFC 3611 RTP Control Protocol Extended Reports (RTCP XR)

Управление

- WEB (русская и английская версия)
- Telnet
- SSH
- FTP
- Syslog
- TR-069 (рекомендуется работа с Eltex ACS-сервер)
- DHCP-autoprovisioning (периодически и по расписанию)
- SNMP (конфигурирование, мониторинг)

Безопасность

- Проверка имени пользователя и пароля
- Firewall
- Разграничение прав доступа admin/user/viewer

Порт USB

- Подключение USB-накопителя с файловыми системами FAT/FAT32/EXT2/EXT3/EXT4/NTFS
- Подключение USB 3G/4G модема – работа в режиме 3G/4G роутера

Функциональные возможности (продолжение)

Основные технические характеристики

- Процессор Realtek 8954C
- SDRAM 128 МБ
- Flash 8 МБ
- ОС Linux

Физические характеристики

- Адаптер питания: 12 В DC, 1 А
- Потребляемая мощность: не более 11,5 Вт
- Рабочий диапазон: +5 °С до +40 °С
- Относительная влажность: до 80%
- Габариты: 187x125x32 мм, настольное исполнение


Беспроводная сеть

- Поддержка Wi-Fi IEEE 802.11a/b/g/n (до 300 Мбит/с)
- Одновременная работа на частотах 2,4 ГГц и 5 ГГц
- Расширенные настройки Wi-Fi для улучшения качества передачи данных
- Регулировка мощности Wi-Fi передатчика
- 64/128/152-битное WEP- шифрование данных, TKIP и AES
- Энергосбережение
- Передача IPTV по беспроводной сети
- Работа в качестве Wi-Fi клиента

Параметры беспроводной сети

- Поддержка стандарта 802.11 a/b/g/n
- 64/128/152-битное WEP- шифрование данных, WEP, WPA/WPA2
- Частотный диапазон 2400 ~ 2483.5 МГц, 5150 ~ 5350 МГц
- Модуляция BPSK, QPSK, 16 QAM, 64 QAM, DBPSK, DQPSK, CCK
- Скорость передачи данных, Мбит/с
 - 802.11b(CCK): 1, 2, 5,5, 11
 - 802.11g(OFDM): 6, 9, 12, 18, 24, 36, 48, 54
 - 802.11n (HT20, 800ns GI): 130, 117, 104, 78, 52, 39, 26, 13
 - 802.11n (HT40, 400ns GI): 300, 270, 240, 180, 120, 90, 60
 - 802.11n (HT40, 800ns GI): 270, 243, 216, 162, 108, 81, 54, 27
- Максимальная выходная мощность передатчика:
 - 802.11b (11 Mbps): 16,5 дБм
 - 802.11g (54 Mbps): 12,5 дБм
 - 802.11n (HT20-MCS7): 10,5 дБм
 - 802.11n (HT40-MCS7): 9,5 дБм
- Чувствительность приемника
 - 802.11b (11 Mbps): -86 дБм
 - 802.11g (54 Mbps): -73 дБм
 - 802.11n (HT20-MCS7): -68 дБм
 - 802.11n (HT40-MCS7): -65 дБм

Информация для заказов

Наименование	Описание	Изображение
RG-4402GF-W	Абонентский маршрутизатор с поддержкой VoIP RG-4402GF-W: 2xFXS, 1xSFP, 4xLAN, 1xUSB, Dual Band Wi-Fi 802.11b/g/n	
Сопутствующее программное обеспечение		
ACS-CPE-256	Опция ACS-CPE-256 системы Eltex.ACS для автоконфигурирования Eltex CPE: 256 абонентских устройств	
ACS-CPE-512	Опция ACS-CPE-512 системы Eltex.ACS для автоконфигурирования Eltex CPE: 512 абонентских устройств	
ACS-CPE-1024	Опция ACS-CPE-1024 системы Eltex.ACS для автоконфигурирования Eltex CPE: 1024 абонентских устройств	

Сделать заказ

О компании Eltexalatau


+7 (727) 320 18 38


info@eltexalatau.kz


www.eltexalatau.kz

Компания “ЭлтексАлатау” - один из первых казахстанских производителей IT и телекоммуникационного оборудования. Одним из направлений компании является локализация производства в Республике Казахстан. Создавая новые возможности, мы разрабатываем совокупность решений, а также возможность их бесшовного соединения в инфраструктуру Заказчика.