



Узел абонентского доступа/агрегации

MA4000-PX

Справочник команд CLI

Версия ПО 3.34.1

Содержание

1	Введение	4
2	История изменений.....	5
3	Правила пользования командной строкой	10
4	Структура системы команд	12
5	Система имен интерфейсов.....	17
6	Команды пользовательского интерфейса.....	19
7	Настройка сетевых параметров управления.....	24
8	Настройка системного времени.....	32
9	Управление пользователями системы	35
10	Управление журналами аварий и событий.....	40
11	Управление крейтом.....	79
12	Управление программным обеспечением и конфигурацией	91
13	Отладка работы устройства.....	112
14	Создание резервной копии конфигурации (BACKUP CONFIG)	124
15	Управление фильтрацией трафика линейных плат PLC	127
16	Зеркалирование интерфейсов	132
17	Управление Ethernet-интерфейсами	135
18	Управление интерфейсами GPON.....	153
19	Управление конфигурацией ONT.....	164
20	Конфигурирование VLAN	190
21	Управление стекированием модуля PP4X	198
22	Настройка протокола Spanning Tree	200
23	Настройка протокола DualHoming.....	213
24	Управление групповой адресацией (IGMP, MLD)	217
25	Группы агрегации каналов.....	259
26	Команды управления таблицей MAC-адресов	266
27	Настройка QoS.....	270
28	Настройка группы изоляции портов.....	281
29	Настройка функции Selective Q-in-Q	289
30	Конфигурирование DHCP-клиента для интерфейса управления.....	294
31	Настройка протокола LLDP.....	297
32	Настройка протокола SNMP	305
33	Настройка системного журнала.....	307
34	Конфигурирование фильтров Syslog. Командный режим LOGFILTER	314
35	Настройка протокола ARP (ARP Inspection)	317
36	Конфигурирование профиля VLAN (Profile VLAN)	322

37	Конфигурирование профиля агента ретрансляции DHCP (PROFILE DHCP_RA).....	327
38	Конфигурирование профиля агента ретрансляции DHCP IPv6 (PROFILE DHCPv6_RA)	334
39	Конфигурирование профиля промежуточного агента PPPoE (PROFILEPPPOE_IA).....	342
40	Конфигурирование профилей адресной таблицы (PROFILE ADDRESS TABLE).....	349
41	Управление профилями конфигурации ONT платы PLC8 профиль cross-connect.....	353
42	Управление профилями конфигурации ONT платы PLC8 профиль DBA	363
43	Управление профилями конфигурации ONT платы PLC8 профиль MANAGEMENT.....	369
44	Управление профилями конфигурации ONT платы PLC8 профиль PORTS.....	374
45	Управление профилями конфигурации ONT платы PLC8 профиль SCRIPTING.....	402
46	Управление профилями конфигурации ONT платы PLC8 профиль SHAPING.....	405
47	Управление шаблонами конфигурации ONT платы PLC8 «TEMPLATE».....	419
48	Мониторинг модулей управления	429
49	Оперативное управление ONT/OLT	432
50	Статическая маршрутизация	443
51	DHCP Relay	446
52	Настройка IP Source Guard.....	447
53	Настройки GPON конфигурации модулей PLC8	451

1 Введение

- [Аннотация](#)
- [Целевая аудитория](#)
- [Примечания и предупреждения](#)

Аннотация

В настоящем руководстве приведено описание команд CLI для администратора узла абонентского доступа/агрегации МА4000-РХ (в дальнейшем именуемого устройством).

Интерфейс командной строки (Command Line Interface, CLI) – интерфейс, предназначенный для управления, просмотра состояния и мониторинга устройства. Для работы потребуется прямое подключение через консольный порт (например, HyperTerminal).

Целевая аудитория

Справочник команд CLI предназначен для технического персонала, выполняющего настройку и мониторинг узла абонентского доступа/агрегации МА4000-РХ посредством интерфейса командной строки (CLI). Квалификация технического персонала предполагает знание основ работы стеков протоколов TCP/IP, UDP/IP, принципов построения Ethernet- и GPON-сетей.

Примечания и предупреждения

✔ Примечания содержат важную информацию, советы или рекомендации по использованию и настройке устройства.

⚠ Предупреждения информируют пользователя о ситуациях, которые могут нанести вред программно-аппаратному комплексу, привести к некорректной работе системы или потере данных.

2 История изменений

Версия документа	Дата выпуска	Содержание изменений
Версия 1.8	09.02.2022	Синхронизация с версией 3.34.1
Версия 1.7	14.12.2021	Синхронизация с версией 3.34.0 Изменение в разделе: Управление профилями конфигурации ONT платы PLC8 профиль SHAPING – storm-control
Версия 1.6	05.07.2021	Изменения в разделах: Отладка работы устройства Управление конфигурацией ONT Управление шаблонами конфигурации ONT платы PLC8 «TEMPLATE» Настройки GPON конфигурации модулей PLC8
Версия 1.5	13.04.2020	Синхронизация с версией 3.30.0
Версия 1.4	08.10.2019	Синхронизация с версией 3.26.3
Версия 1.3	22.12.2017	Добавлены разделы: 11.16 firmware ont auto update edit 19.31 show interface ont <PONSERIAL> services utilization 53.5 ip source-guard ignore-vlan Удалены разделы: 25.34 show slot <SLOT> gpon olt igmp

Версия документа	Дата выпуска	Содержание изменений
Версия 1.2	01.02.2017	<p>Изменения в разделах:</p> <p>8.2 show users config: show users переименована в show users config</p> <p>11.11 copy: добавлена возможность загрузки файла лицензии</p> <p>11.26 show running-config: добавлен параметр "ipv6"</p> <p>15.6 slot <SLOT> access-list filter: добавлены параметры ipv6-da и ipv6-sa, ipv4-protocol переименован в ip-protocol</p> <p>17.11 shaper: изменено значение параметра <LIMIT></p> <p>17.12 cnterset: добавлена поддержка типов портов: plc-front-port, plc-pon-port, plc-slot-port.</p> <p>19.15 service custom: удалено значение unused у параметров <VLAN> и <COS></p> <p>25.67 show interface gpon-port <GPON-PORT> igmp groups: show slot <SLOT> gpon olt igmp <port> переименована в interface gpon-port <GPON-PORT> igmp groups</p> <p>38.11 show interface gpon-port <GPON-PORT> dhcp sessions: show ip dhcp snooping table переименована в show interface gpon-port <GPON-PORT> dhcp sessions</p> <p>38.6 overwrite-option82: добавлен параметр <TEXT FORMAT></p> <p>40.6 format: добавлены параметры PONSERIAL и DESCR для формирования опции 82 PPPoE IA</p> <p>45.7 igmp query last-member: igmp query interval last-member переименована в igmp query last-member</p> <p>45.8 igmp query response: igmp query interval response переименована в igmp query response</p> <p>Добавлены разделы:</p> <p>8.3 show users who</p> <p>9.3 show alarm active</p> <p>11.13 cli max-sessions</p> <p>11.14 cli display</p>

Версия документа	Дата выпуска	Содержание изменений
		<p>11.15 show cli</p> <p>11.21 license set</p> <p>11.31 show license</p> <p>1.7 show slot <SLOT> cnrset</p> <p>19.16 service selective-tunnel</p> <p>19.30 show interface ont <PONSERIAL> connected</p> <p>25.24 ip igmp snooping static</p> <p>25.34 show slot <SLOT> gpon olt igmp</p> <p>25.35 ipv6 mld snooping enable</p> <p>25.36 ipv6 igmp snooping pp4x enable</p> <p>25.37 ipv6 mld snooping slot enable</p> <p>25.38 ipv6 mld pp4x query-interval</p> <p>25.39 ipv6 mld slot query-interval</p> <p>25.40 ipv6 mld unregistered ip4-mc</p> <p>25.41 ipv6 mld pp4x query-response-interval</p> <p>25.42 ipv6 mld slot query-response-interval</p> <p>25.43 ipv6 mld pp4x last-member-query-interval</p> <p>25.44 ipv6 mld slot last-member-query-interval</p> <p>25.45 ipv6 mld pp4x robustness</p> <p>25.46 ipv6 mld slot <ID> robustness</p> <p>25.47 ipv6 mld snooping mrouter add</p> <p>25.48 ipv6 mld snooping mrouter del</p> <p>25.49 ipv6 mld snooping mrouter learning</p> <p>25.50 ipv6 mld snooping querier enable</p> <p>25.51 ipv6 mld snooping querier fast-leave</p> <p>25.52 ipv6 mld version</p> <p>25.53 ipv6 mld proxy report enable</p> <p>25.54 ipv6 mld proxy report pp4x enable</p>

Версия документа	Дата выпуска	Содержание изменений
		<p>25.55 ipv6 mld proxy report slot enable</p> <p>25.56 ipv6 mld proxy report range</p> <p>25.57 ipv6 mld proxy report pp4x range</p> <p>25.58 ipv6 mld proxy report slot range</p> <p>25.59 show ipv6 mld snooping groups vlan</p> <p>25.60 show ipv6 mld snooping vlan config</p> <p>25.61 show ipv6 mld snooping vlan hosts</p> <p>25.62 show ipv6 mld snooping vlan mrouter</p> <p>25.63 show ipv6 mld proxy report</p> <p>25.64 show slot <SLOT> ipv6 mld snooping groups</p> <p>25.65 show slot <SLOT> ipv6 mld snooping vlan config</p> <p>25.66 show slot <SLOT>ipv6 mld proxy report</p> <p>38.9 trusted server</p> <p>39 Конфигурирование профиля агента ретрансляции DHCP IPv6(PROFILE DHCPv6_RA): Добавлен профиль DHCPv6_RA и все команды для его редактирования.</p> <p>40.9 show interface gpon-port <GPON-PORT> pppoe sessions</p> <p>45.13 mld immediate-leave</p> <p>45.14 mld multicast dynamic-entry</p> <p>45.15 mld query interval</p> <p>45.16 mld query last-member</p> <p>45.17 mld query response</p> <p>45.18 mld mode</p> <p>45.19 mld querier</p> <p>45.20 mld robustness</p> <p>45.21 mld version</p> <p>51.4 show ip route</p> <p>52. DHCP Relay: добавлены команды настройки функционала DHCP Relaying</p>

Версия документа	Дата выпуска	Содержание изменений
		Удалены разделы: 11.10 save
Версия 1.1	23.12.2015	Изменения: 19.14 servise custom
Версия 1.0	04.12.2015	Первая публикация
Версия программного обеспечения	3.34.1	

3 Правила пользования командной строкой

Для упрощения использования командной строки интерфейс поддерживает функцию автоматического дополнения команд. Эта функция активизируется при неполно набранной команде и вводе символа табуляции <Tab>.

Другая функция, помогающая пользоваться командной строкой – контекстная подсказка. На любом этапе ввода команды можно получить подсказку о следующих элементах команды путем ввода вопросительного знака <?>.

Для удобства управления устройством через командную строку используется команда **do**, которая позволяет выполнять команды глобального уровня (ROOT) при нахождении на других уровнях командного интерфейса.

Для упрощения команд всей системе команд придана иерархическая структура. Для перехода между уровнями иерархии предназначены специальные команды перехода. Это позволяет использовать менее объемные команды на каждом из уровней. Для обозначения текущего уровня, на котором находится пользователь, динамически изменяется строка приглашения системы.

Например,

```
ma4000# configure terminal      /переход в режим конфигурирования устройства
ma4000(config)#
ma4000(config)# exit          /возврат на верхний уровень системы команд
ma4000#
```

Для удобства использования командной строки реализована поддержка горячих клавиш, [таблица 2.1](#).

Таблица 2.1 – Описание горячих клавиш командной строки CLI

Сочетание клавиши	Описание
Ctrl+X	Прерывание выполнения команды
Ctrl+D	Во вложенном разделе – выход в предыдущий раздел (команда exit), в корневом разделе – выход из CLI (команда logout).
Ctrl+Z ¹	Выход в корневой раздел
Ctrl+A	Переход в начало строки
Ctrl+E	Переход в конец строки
Ctrl+U	Удаление символов слева от курсора
Ctrl+K	Удаление символов справа от курсора
Ctrl+C	Очистка строки
Ctrl+W	Удаление слова

Сочетание клавиши	Описание
Ctrl+B ¹	Переход курсора на одну позицию назад
Ctrl+F ¹	Переход курсора на одну позицию вперед

¹В текущей версии ПО 3.30.0 функционал не реализован

Интерфейс командной строки обеспечивает авторизацию пользователей и ограничивает их доступ к командам на основании уровня доступа, заданного администратором. В целях регулирования доступа команды МА4000-РХ разделены на 2 группы по признаку зоны ответственности пользователя.

Перечень групп:

1. команды, управляющие начальным запуском устройства:
 - команды конфигурирования параметров крейта;
 - команды конфигурирования станционной части (OLT, сетевые параметры);
 - команды настройки абонентского оборудования ONT;
 - команды управления профилями
2. команды просмотра действующей конфигурации;
3. команды мониторинга.

В системе может быть создано необходимое количество пользователей, права доступа задаются индивидуально для каждого из них.

- ✔ В заводской конфигурации в системе задан один пользователь с именем admin и паролем password.

Система позволяет нескольким пользователям одновременно подключаться к устройству.

Имена профилей и шаблонов регистрозависимые.

4 Структура системы команд

- Глобальный режим
- Режим управления конфигурацией

Система команд интерфейса командной строки MA4000-PX разделена на иерархические уровни – режимы (view).

Из глобального режима ROOT осуществляется переход в режим конфигурирования параметров устройства – режим **CONFIG**. Переход в режим конфигурирования осуществляется только для пользователей с уровнем доступа 15.

Для перехода из глобального режима ROOT необходимо выполнить следующие команды:

```
ma4000# configure terminal
ma4000(config)#
```

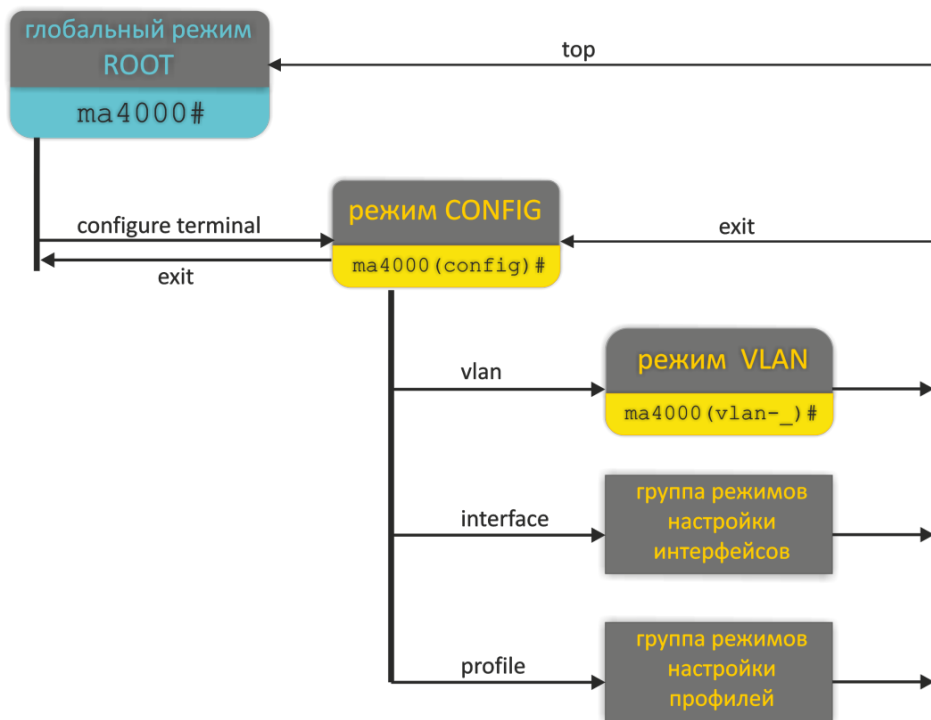


Рисунок 1 – Иерархия режимов команд

Верхний уровень иерархии команд приведен в [таблице 3.1](#).

Таблица 3.1 – Иерархия командных режимов (верхний уровень)

Уровень	Команда входа	Вид строки подсказки	Предыдущий уровень
Глобальный режим (ROOT)		ma4000#	
Режим управления конфигурацией устройства MA4000 (CONFIG)	configure terminal	ma4000(config)#	ROOT

Уровень	Команда входа	Вид строки подсказки	Предыдущий уровень
Настройка интерфейсов	Подробная информация приведена в таблице 3.2	CONFIG	
Управление профилями	Подробная информация приведена в таблице 3.3	CONFIG	
Настройка VLAN (VLAN)	vlan	ma4000(vlan-N)#	CONFIG
Настройка access-list	access-list-any access-list-MAC access-list-ip	ma4000 (acl)# ma4000(acl-mac)# ma4000(acl-ip)#	CONFIG

Таблица 3.2 – Командные режимы настройки интерфейсов

Уровень	Команда входа	Вид строки подсказки	Предыдущий уровень
Настройка внешних uplink-интерфейсов модуля PP4X (FRONT-PORT)	interface front-port	ma4000(front-port-_)#	CONFIG
Настройка внешних GPON интерфейсов модуля PLC8 (GPON-PORT)	interface gpon-port	ma4000(gpon-port-_)#	
Конфигурирование ONT GPON (PLC ONT)	interface ont	ma4000(config)(if-ont-_)#	
Настройка внешнего управляющего интерфейса (mgmt) модуля PLC8 (PLC FRONT-PORT)	interface plc-front-port	ma4000 (switch-config-front-port-_)#	
Настройка интерфейсов управления между ethernet-коммутатором и olt-чипами модуля PLC8 (PLC MGMT-PON-PORT)	interface plc-mgmt-pon-port	ma4000 (plc-mgmt-pon-port-x)#	
Настройка PON-интерфейсов между ethernet-коммутатором и OLT-чипами модуля PLC8 (PLC PON-PORT)	interface plc-pon-port	ma4000 (plc-pon-port-x)#	
Настройка группы агрегации интерфейсов модуля PLC8 для подключения к модулю PP4X. (PLC SLOT-CHANNEL)	Interface plc-slot-channel	ma4000(plc-slot-channel-x)#	

Уровень	Команда входа	Вид строки подсказки	Предыдущий уровень
Настройка интерфейсов модуля PLC8 для подключения к PP4X (PLC SLOT-PORT)	interface plc-slot-port	ma4000 (plc-slot-port-x)#	
Настройка группы агрегации LAG uplink-интерфейсов модуля PP4X (PORT-CHANNEL)	interface port-channel	ma4000(port-channel-)#	
Настройка группы агрегации LAG интерфейсов модуля PP4X к модулям PLC8 (SLOT-CHANNEL)	interface slot-channel	ma4000(slot-channel-)#	
Настройка интерфейсов модуля PP4X к модулям PLC8 (SLOT-PORT)	interface slot-port	ma4000(slot-port-)#	
Настройка внутренних интерфейсов стекирования модулей PP4X (STACK-PORT)	interface stack-port	ma4000(stack-port-)#	

Таблица 3.3 – Описание командных режимов профилей устройства

Уровень	Команда входа	Вид строки подсказки	Предыдущий уровень
Настройка шаблона профилей ONT (template)	template<NAME>	ma4000(ont-template)("name")#	CONFIG
Настройка профиля адресной таблицы (PROFILE ADDRESS TABLE)	profile address_table<NAME>	ma4000(config-address-table)("name")	
Настройка профиля GEM-портов ONT (PROFILE CROSS CONNECT)	profile cross-connect<NAME>	ma4000(config-cross-connect)("name")#	
Настройка профиля DBA (PROFILE DBA)	profile dba<NAME>	ma4000(config-dba)("name")#	
Настройка профилей агента ретрансляции DHCP (PROFILE DHCP_RA)	profile dhcp_ra<NAME>	ma4000(config-dhcp-ra)("name")#	
Настройка профиля управления ONT (PROFILE MANAGEMENT)	profile management<NAME>	ma4000(config-management)("name")#	

Уровень	Команда входа	Вид строки подсказки	Предыдущий уровень
Настройка профиля портов ONT (PROFILE PORTS)	profile ports<NAME>	ma4000(config-ports) ("name")#	
Настройка профилей промежуточного агента PPPoE (PROFILE PPPoE_IA)	profile pppoe_ia<NAME>	ma4000(config-pppoe-ia) ("name")#	
Настройка профиля скриптов (PROFILE SCRIPTING)	profile scripting<NAME>	ma4000(scripting)("name")#	
Настройка профиля управления полосы ONT (PROFILE SHAPING)	profile shaping<NAME>	ma4000(config-shaping) ("name")#	
Настройка профилей VLAN (PROFILE VLAN)	profile vlan<NAME>	ma4000(config-vlan) ("name")#	

Глобальный режим

В базовом командном режиме ROOT осуществляется:

- настройка системного времени;
- работа с файлами конфигурации:
 - применение;
 - подтверждение;
 - сброс;
 - сохранение;
 - отмена не примененных изменений;
 - копирование;
 - возврат к подтвержденной конфигурации.
- перезагрузка модуля/крейта;
- реконфигурация ONT/OLT;
- перезагрузка, сброс на дефолт ONT по командам OMCI;
- загрузка файлов ПО для обновления ONT;
- работа с ПО модуля PP4X:
 - загрузка;
 - выбор активного образа ПО.

Осуществляется просмотр следующих параметров:

- количество подключенных абонентских оптических терминалов (ONT);
- список настроенных абонентских оптических терминалов ONT;
- мощность принятого сигнала от абонентского оптического терминала;
- таблицы сессий PPPoE;
- таблицы MAC-адресов на управляющем модуле/линейной карте/ONT;
- счетчики и статус работы интерфейсов;
- информация об интерфейсах, работающих по протоколу LACP;
- multicast-группы, которые обучаются через IGMP snooping;
- общая информация о параметрах IGMP snooping.

Режим управления конфигурацией

Управление настройками системы выполняется в режиме CONFIG. Данный режим доступен из глобального режима ROOT.

Для перехода в режим конфигурирования необходимо выполнить следующие команды:

```
ma4000#configure terminal
ma4000(config)#
```

В режиме конфигурирования выполняется настройка:

- параметров доступа к устройству: vlan/ip/mask/access-list;
- интерфейсов модуля PP4X/PLC8;
- параметров VLAN;
- параметров DHCP-клиента;
- группы изолированных портов;
- функции Selective Q-in-Q;
- фильтров системного журнала;
- профилей конфигурации OLT/ONT;
- шаблонов конфигурации ONT;
- добавление в конфигурацию и настройка ONT;
- установка времени хранения MAC-адресов;
- параметров конфигурации OLT/ONT;
- списки управления доступом;
- приоритеты очередей;
- фильтрация трафика;
- ограничение скорости для трафика.

5 Система имен интерфейсов

В данной главе описываются правила именования интерфейсов MA4000-PX.

Интерфейсы узла доступа можно разделить на две группы: Ethernet-интерфейсы и GPON-интерфейсы. Ethernet-интерфейсы используются для подключения узла доступа к ядру сети оператора. GPON-интерфейсы используются для подключения ONT.

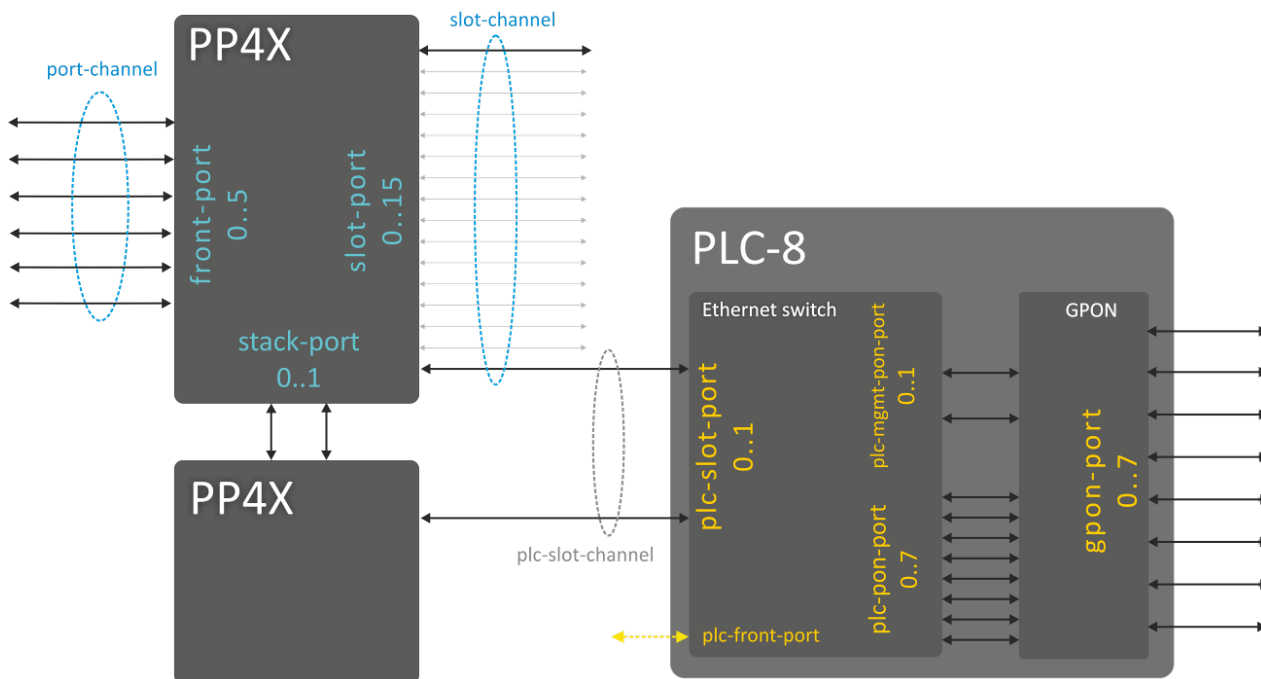


Рисунок 2 – Система имен интерфейсов узла доступа

Принятая система имен интерфейсов узла доступа приведена в [таблице 4.1](#).

Таблица 4.1 – Система имен интерфейсов узла доступа и их нумерация

Название интерфейса	Описание	Диапазон
front-port	Внешние uplink-интерфейсы модуля PP4X	Задается в виде: U/P <ul style="list-style-type: none"> • U – номер модуля PP4X [1 .. 2] • P – номер uplink-интерфейса PP4X[0..5]
port-channel	Группы агрегации LAGuplink-интерфейсов модуля PP4X	[1..8] – номер группы агрегации
slot-port	Интерфейсы модуля PP4X для подключения модулей GPONPLC8	Задается в виде: U/P <ul style="list-style-type: none"> • U – номер модуля PP4X [1 .. 2] • P – номер интерфейса к модулю PLC8 [0..15]
slot-channel	Группы агрегации LAG интерфейсов модуля PP4X к модулям PLC8	[0..15] – номер модуля PLC8

Название интерфейса	Описание	Диапазон
stack-port	Внутренние интерфейсы стекирования модулей PP4X	<p>Задается в виде: U/P</p> <ul style="list-style-type: none"> • U – номер модуля PP4X [1 .. 2] • P – номер интерфейса к модулю PP4X[0..1]
plc-slot-port	Интерфейсы модуля PLC8 для подключения к центральным коммутаторам – модулям PP4X	<p>Задается в виде: SP</p> <ul style="list-style-type: none"> • S – номер модуля PLC8 [0 .. 15] • P – номер интерфейса к модулю PP4X[0..1]
plc-slot-channel	Группы агрегации LAG интерфейсов модуля PLC8 для подключения к центральным коммутаторам – модулям PP4X	[0..15] – номер модуля PLC8
plc-front-port	Внешний управляющий интерфейс (mgmt) модуля PLC8	[0..15] – номер модуля PLC8
plc-pon-port	Нисходящий интерфейс коммутатора PLC8, подключенный к GPONOLT	<p>Задается в виде: SP</p> <ul style="list-style-type: none"> • S – номер модуля PLC8 [0 .. 15] • P – номер порта [0..7]
plc-mgmt-pon-port	Нисходящий интерфейс коммутатора PLC8, подключенный к GPONOLT предназначенный для управления	<p>Задается в виде: SP</p> <ul style="list-style-type: none"> • S – номер модуля PLC8 [0 .. 15] • P – номер порта [0..1]
gpon-port	Внешние GPON интерфейсы модуля PLC8	<p>Задается в виде: SP</p> <ul style="list-style-type: none"> • S – номер модуля PLC8 [0 .. 15] • P – номер порта [0..7]
ont	Интерфейсы к абонентским терминалам ONT	<p>Задается в виде: S/P/I</p> <ul style="list-style-type: none"> • S – номер модуля PLC8 [0..15] • P – номер порта модуля PLC8[0..7] • I – номер интерфейса ONT [0..63]

6 Команды пользовательского интерфейса

- `exit`
- `top`
- `do`
- `show history`
- `!`
- `reboot`
- `configure terminal`
- `ping`
- `traceroute`

В данном разделе приведено описание команд, которые используются при управлении устройством в различных режимах.

exit

Данная команда служит для возврата на уровень вверх или выход из CLI, если команда выполнена в глобальном командном режиме.

Синтаксис

```
exit
```

Параметры

Команда не содержит аргументов.

Командный режим

Возврат на уровень вверх – все режимы, кроме глобального.

Выход из CLI – глобальный режим.

top

Команда служит для возврата в командный режим ROOT.

Синтаксис

```
top
```

Параметры

Команда не содержит аргументов.

Командный режим

Все режимы, кроме глобального.

do

Команда `do` позволяет выполнять команды глобального уровня (ROOT) при нахождении на других уровнях командного интерфейса.

Синтаксис

do <COMMAND>

Параметры

<COMMAND> – команда глобального уровня.

Командный режим

Все режимы, кроме глобального.

Пример

```

ma4000 (config)# do show firmware

  Firmware status:
  ~~~~~
Unit  Image  Running  Boot      Version      Date
----  -
1     0       No       *         1 3 2 379 40889 12-Nov-2014 08:41:55
1     1       Yes      *         1 3 2 380 40897 12-Nov-2014 22:58:46
2     0       Yes      *         1 3 2 380 40897 12-Nov-2014 22:58:46
2     1       No       *         1 3 2 379 40889 12-Nov-2014 08:41:55

"*" designates that the image was selected for the next boot
    
```

show history

Данной командой на дисплей выводится информация о командах, которые использовались в текущей сессии.

Синтаксис

show history

Параметры

Команда не содержит аргументов.

Командный режим

Все режимы.

Пример

```
ma4000# show history
Last CLI commands:

show arp
show cmd-dispatcher
show date
show evt-dispatcher
configure terminal
exit
show firmware
show history
```

!

Служебная команда.

Команда «!» служит для ввода текстовых комментариев.

Синтаксис

! <COMMAND>

Параметры

<COMMAND> – текстовый комментарий

Командный режим

Все режимы.

Пример

```
ma4000#! hello
```

reboot

Данной командой осуществляется перезагрузка компонентов устройства или всего устройства в целом.

Синтаксис

reboot <OBJECT>

Параметры

<OBJECT> – объект для перезагрузки:

- master – ведущий модуль PP4X;
- slave – ведомый модуль PP4X;

- non-stop – перезагрузка управляющих модулей РР4Х по очереди (без прерывания работы сервисов)
- slot <NUMBER> – линейный модуль, где:
 - <NUMBER> – номер слота, в который установлен линейный модуль, принимает значения [0 .. 15];
- system – все устройство.

Командный режим

ROOT

Пример

```
ma4000# reboot system
```

Перезагрузка крейта.

configure terminal

Данная команда позволяет перейти в режим конфигурирования параметров устройства.

Синтаксис

```
configure terminal
```

Параметры

Команда не содержит аргументов.

Командный режим

ROOT

Пример

```
ma4000# configure terminal  
ma4000(config)#
```

Переход в режим конфигурирования параметров устройства.

ping

Данная команда позволяет выполнить проверку доступности узла при помощи обмена ICMP-сообщениями.

Синтаксис

```
ping <IPADDRESS>
```

Параметры

<IPADDRESS> – IP-адрес удаленного устройства.

Командный режим

ROOT

Пример

```

ma4000# load-1-3-2-3# ping 192.168.16.100
PING 192.168.16.100 (192.168.16.100): 56 data bytes
64 bytes from 192.168.16.100: seq=0 ttl=127 time=0.307 ms
64 bytes from 192.168.16.100: seq=1 ttl=127 time=0.333 ms
64 bytes from 192.168.16.100: seq=2 ttl=127 time=0.214 ms

--- 192.168.16.100 ping statistics ---
3 packets transmitted, 3 packets received, 0% packet loss
round-trip min/avg/max = 0.214/0.284/0.333 ms

```

traceroute

Данная команда позволяет посмотреть маршрут следования данных до удаленного узла.

Синтаксис

traceroute <IPADDRESS>

Параметры

<IPADDRESS> – IP-адрес удаленного устройства.

Командный режим

ROOT

Пример

```

ma4000# traceroute 192.168.16.100
ma4000# traceroute to 192.168.16.100 (192.168.16.100), 30 hops max, 38 byte packets
 1 192.168.199.2 (192.168.199.2) 0.307 ms 0.197 ms 0.191 ms
 2 192.168.16.100 (192.168.16.100) 0.224 ms 0.347 ms 0.329 ms

```

7 Настройка сетевых параметров управления

- [management gateway](#)
- [management ip](#)
- [management vlan](#)
- [hostname](#)
- [show management](#)
- [management access-list default](#)
- [management access-list-any](#)
 - [add](#)
 - [insert](#)
 - [remove](#)
- [management access-list-mac](#)
 - [add](#)
 - [insert](#)
 - [remove](#)
- [management access-list clear](#)
- [show access-list](#)

management gateway

Данной командой устанавливается IP-адрес шлюза, который будет использоваться по умолчанию. Использование отрицательной формы команды (no) удаляет IP-адрес шлюза, который будет использован по умолчанию.

Синтаксис

```
management gateway <GATEWAY>
no management gateway
```

Параметры

<GATEWAY> – IP-адрес шлюза.

Командный режим

CONFIG

Пример

```
ma4000(config)# management gateway 192.168.24.15
```

management ip

Данной командой задается IP-адрес и маска подсети для крейта. Использование отрицательной формы команды (no) удаляет IP-адрес и маску подсети для крейта.

Синтаксис

```
management ip <IP> <MASK>
no management ip
```


Параметры

<IP> – IP-адрес;

<MASK> – маска подсети.

Командный режим

CONFIG

Пример

```
ma4000(config)# management ip 192.168.14.15 255.255.255.0
```

management vlan

Данной командой задается VLAN для управления.

Использование отрицательной формы команды (no) устанавливает значение VLANID, равное 1.

Синтаксис

```
management vlan <VID>  
no management vlan
```

Параметры

<VID> – идентификационный номер VLAN, принимает значения [1 .. 4094].

Командный режим

CONFIG

Пример

```
ma4000(config)# management vlan 7
```

Управление возможно через VLANID 7.

hostname

Команда позволяет назначить имя объекта. Максимальная длина строки может составлять 32 символа.

Синтаксис

```
hostname <NAME>
```

Параметры

<NAME> – «имя» устройства.

Командный режим

CONFIG

Пример

```
ma4000(config)# hostname test
```

Устройству будет присвоено «имя» test.

show management

Данная команда позволяет просмотреть информацию о текущих сетевых настройках.

Синтаксис

```
show management
```

Параметры

Команда не содержит аргументов.

Командный режим

ROOT

Пример

```
ma4000# show management
Network parameters :
  ip           192.168.199.150
  mask         255.255.255.0
  gateway      192.168.199.2
  vlan         199
```

management access-list default

Данная команда позволяет установить политику доступа к устройству по access-list

Синтаксис

```
management access-list default <POLICY>
```

Параметры

<POLICY> – политика доступа по умолчанию, принимает значения:

- allow – доступ разрешен для всех хостов;
- deny – доступ запрещен для всех хостов.

Командный режим

CONFIG

Пример

```
ma4000(config)# management access-list default allow
```

management access-list-any**add**

Данная команда позволяет установить правила access-list по типу протокола и интерфейсу доступа без проверки MAC/IP.

Синтаксис

```
add <POLICY> <PROTOCOL> <INTERFACE> [<PORT NUMBER>]
```

Параметры

<POLICY> – политика доступа по умолчанию, принимает значения: allow, deny;

<PROTOCOL> – протокол для управления, принимает значения: any, http;

<INTERFACE> – интерфейс для управления, принимает значения: any, front-port, port-channel, slot-channel;

<PORT NUMBER> – номер порта, если в качестве интерфейса выбран front-port/port-channel/slot-channel.

Командный режим

MANAGEMENT ACCESS-LIST-ANY

Пример

```
ma4000(acl)# add allow any front-port 1/1
```

insert

Данная команда позволяет добавить правила access-list в имеющийся список .

Синтаксис

```
insert <POLICY> <PROTOCOL> <INTERFACE> [<PORT NUMBER>]<POSITION>
```

Параметры

<POLICY> – политика доступа по умолчанию, принимает значения: allow, deny;

<PROTOCOL> – протокол для управления, принимает значения: any, http;

<INTERFACE> – интерфейс для управления, принимает значения: any, front-port, port-channel, slot-channel;
 <PORT NUMBER> – номер порта, если в качестве интерфейса выбран front-port/port-channel/slot-channel;
 <POSITION> – порядковый номер правила (см. раздел [show access-list](#)).

Командный режим

MANAGEMENT ACCESS-LIST-ANY

Пример

```
ma4000(acl-ip)# insert allow any front-port 1/1 2.2.2.2 255.255.255.255 1
```

remove

Данная команда позволяет удалить существующие правила access-list .

Синтаксис

```
remove <POLICY>/<POSITION> <PROTOCOL> <INTERFACE> [PORT NUMBER] <IP ADDRESS> <MASK>
```

Параметры

<POLICY> – политика доступа по умолчанию, принимает значения: allow, deny;
 <POSITION> – порядковый номер правила (см таблицу show access-list);
 <PROTOCOL> – протокол для управления, принимает значения: any, http;
 <INTERFACE> – интерфейс для управления, принимает значения: any, front-port, port-channel, slot-channel;
 <PORT NUMBER> – номер порта, если в качестве интерфейса выбран front-port/port-channel/slot-channel.
 <IPADDRESS> – IP-адрес устройства или адрес подсети;
 <MASK> – маска подсети.

Командный режим

MANAGEMENT ACCESS-LIST-IP

Пример

```
ma4000(config)# remove allow any front-port 1/1 2.2.2.2 255.255.255.255
```

management access-list-mac

add

Данная команда позволяет добавить правила access-list по MAC-адресу.

Синтаксис

```
add <POLICY> <PROTOCOL> <INTERFACE> [<PORT NUMBER>] <MAC ADDRESS>
```

Параметры

<POLICY> – политика доступа по умолчанию, принимает значения: allow, deny;

<PROTOCOL> – протокол для управления, принимает значения: any, http;

<INTERFACE> – интерфейс для управления, принимает значения: any, front-port, port-channel, slot-channel;

<PORT NUMBER> – номер порта, если в качестве интерфейса выбран front-port/port-channel/slot-channel.

<MACaddress> – MAC-адрес устройства.

Командный режим

MANAGEMENT ACCESS-LIST-MAC

Пример

```
ma4000(acl-mac)# add allow any any 02:02:02:02:02:02
```

insert

Данная команда позволяет добавить правила access-list в имеющийся список.

Синтаксис

```
Insert <POLICY > <PROTOCOL> <INTERFACE> [<PORT NUMBER>] <MAC ADDRESS> <POSITION>
```

Параметры

<POLICY> – политика доступа по умолчанию, принимает значения: allow, deny;

<PROTOCOL> – протокол для управления, принимает значения: any, http;

<INTERFACE> – интерфейс для управления, принимает значения: any, front-port, port-channel, slot-channel;

<PORT NUMBER> – номер порта, если в качестве интерфейса выбран front-port/port-channel/slot-channel;

<MACADDRESS> – MAC-адрес устройства;

<POSITION> – порядковый номер правила (см таблицу show access-list).

Командный режим

MANAGEMENT ACCESS-LIST-MAC

Пример

```
ma4000 (acl-mac)# insert allow any front-port 1/1 03:03:03:03:03:03 0
```

remove

Данная команда позволяет удалить существующие правила access-list .

Синтаксис

```
remove <POLICY>/<POSITION> <PROTOCOL> <INTERFACE> [<PORT NUMBER>] <MAC ADDRESS>
<POSITION>
```

Параметры

<POLICY> – политика доступа по умолчанию, принимает значения: allow, deny;

<POSITION> – порядковый номер правила (см таблицу show access-list);

<PROTOCOL> – протокол для управления, принимает значения: any, http;

<INTERFACE> – интерфейс для управления, принимает значения: any, front-port, port-channel, slot-channel;

<PORT NUMBER> – номер порта, если в качестве интерфейса выбран front-port/port-channel/slot-channel;

<MACADDRESS> – MAC-адрес устройства;

<POSITION> – порядковый номер правила (см таблицу show access-list).

Командный режим

MANAGEMENT ACCESS-LIST-MAC

Пример

```
ma4000(acl-mac)# remove allow any front-port 1/1 03:03:03:03:03 0
```

management access-list clear

Данная команда позволяет очистить список access-list.

Синтаксис

```
management access-list clear
```

Параметры

Команда не содержит аргументов.

Командный режим

CONFIG

Пример

```
ma4000(config)# management access-list clear
```

show access-list

Данная команда позволяет просмотреть информацию о текущих списках access-list.

Синтаксис

```
show access-list
```

Параметры

Команда не содержит аргументов.

Командный режим

ROOT

Пример

```
ma4000# show access-list

  ACL MAC rules
  ~~~~~
Index  Policy  Proto  Interface          Mac
-----  -----  -----  -----
0      allow   any    any                mac 02:02:02:02:02:02

  ACL ANY rules
  ~~~~~
Index  Policy  Proto  Interface
-----  -----  -----  -----
0      allow   http   front-port 2/2
1      allow   any    front-port 1/3

DEFAULT RULE: allow
```

8 Настройка системного времени

- [date](#)
- [clock timezone](#)
- [show date](#)
- [clock summer-time](#)

date

Данной командой на устройстве задается системное время.

Синтаксис

```
date <TIME> <DAY> <MONTH> <YEAR>
```

Параметры

<TIME> – время, задается в формате hh:mm:ss;

<DAY> – день, принимает значения [1..31];

<MONTH> – месяц, принимает значения: jan, feb, mar, apr, may, jun, jul, aug, sep, oct, nov, dec;

<YEAR> – год, принимает значения [2000..2038].

Командный режим

ROOT

Пример

```
ma4000# date 11:00:00 2 jan 2014
```

clock timezone

Данной командой на устройстве задается значение временного пояса.

Синтаксис

```
clock timezone hours <HOURS> minutes <MINUTES>
```

Параметры

<HOURS> – смещение по часам относительно всеобщего скоординированного времени (UTC);

<MINUTES> – смещение по минутам относительно всеобщего скоординированного времени (UTC).

Командный режим

CONFIG

Пример

```
ma4000(config)# clock timezone hours 1 minutes 0
```

show date

Данная команда отображает системное время корзины.

Синтаксис

```
show date
```

Параметры

Команда не содержит аргументов.

Командный режим

ROOT

Пример

```
ma4000# show date
Fri May 20 16:18:53 T 2011
```

Системное время, установленное на устройстве: 16 часов 18 минут 53 секунды, 20 мая 2011 года, пятница.

clock summer-time

Данная команда позволяет настроить переход на летнее время системного времени корзины.

Синтаксис

```
clock summer-time recurring zone <DST_ZONE> start-week <WEEK> start-day <DAY> start-month <MONTH> start-time <TIME> end-week <WEEK> end-day <DAY> end-month <MONTH> end-time <TIME> hours <HOURS> minutes <MINUTES>
```

- ✓ Команда позволяет задать время перевода часов без привязки к конкретной дате, например первая суббота марта.

```
clock summer-time date zone <DST_ZONE> start-day <DATE> start-month jan start-year <YEAR> start-time <TIME> end-day <DATE> end-month dec end-year <YEAR> end-time <TIME> hours <HOURS> minutes <MINUTES>
```

- ✓ Команда позволяет задать точную дату перевода часов, например 4 декабря.

Параметры

<DST_ZONE> – наименование зоны;

<WEEK> – номер недели в месяце, принимает значения [1..5];

<DAY> – день недели, принимает значения [mon, tue, wed, thu, fri, sat, sun];

<DATE> – день месяца, принимает значения [1..31]

<MONTH> – месяц, принимает значения: jan, feb, mar, apr, may, jun, jul, aug, sep, oct, nov, dec;

<TIME> – время, задается в формате hh:mm;

<YEAR> – год, принимает значения [2000..2038];

<HOURS> – количество часов, на которое произойдет смещение времени, принимает значение -23..23;

<MINUTES> – количество минут, на которое произойдет смещение времени, принимает значения 0..59.

Командный режим

CONFIG

Пример

```
ma4000(configure)# clock summer-time recurring zone AAA start-week 1 start-day sat start-month  
mar start-time 11:11 end-week 1 end-day sat end-month nov end-time 11:59 hours 10 minutes 00
```

9 Управление пользователями системы

- [user](#)
- [show users config](#)
- [show users who](#)
- [privilege](#)
- [show privileges](#)

user

Данной командой производится добавление пользователя в систему, устанавливается пароль и уровень доступа.

Использование отрицательной формы команды (no) удаляет пользователя из системы.

Синтаксис

```
user <USER_NAME> password <USER_PASSWD> privilege <PRIORITY>
nouser <USER_NAME>
```

Параметры

<USER_NAME> – имя пользователя, задается строка [1 .. 255] символов;

<USER_PASSWD> – пароль пользователя, задается строка [8 .. 31] символов;

<PRIORITY> – уровень доступа пользователя [0..15], где 0 – нижний уровень, 15 – наивысший уровень доступа.

Командный режим

CONFIG

Пример 1

```
ma4000#(config) user name password password privilege 15
```

Добавлен пользователь с именем test, пароль password.

Пример 2

```
ma4000#(config) no user test
```

Из системы удален пользователь с именем test.

show users config

Данная команда позволяет просмотреть список пользователей и их права доступа:

- User name – имя пользователя;
- User privilege level – уровень привилегий.

Синтаксис

```
show users config
```

Параметры

Команда не содержит аргументов.

Командный режим

ROOT

Пример

```

ma4000# show users config

System users
~~~~~
User name          User privilege level
-----
root               15
admin              15
remote             15
linux              0
test               5
user               8
qwqwe             9
7 system users.

```

show users who

Данная команда позволяет просмотреть список активных пользователей, а так же хост, время и протокол подключения:

- User name – имя пользователя;
- Logged in at – дата и время подключения;
- Host – протокол и ip-адрес с которого произведено подключение;
- User privilege level – уровень привилегий.

Синтаксис

```
show users who
```

Параметры

Команда не содержит аргументов.

Командный режим

ROOT

Пример

```

ma4000# show users who

  User sessions
  ~~~~~
SID/PID          User name          Logged in at      Host              Priv
Timers Login/Priv  User permissions
-----
-----
eb2cf6a1/8751    admin              16/01/17 16:18:36    192.168.16.235   no    00:27:
59/00:00:00    all
1 user sessions.

```

privilege

Данной командой задается набор привилегий для заданного уровня.

Использование отрицательной формы команды (no) удаляет привилегию из уровня.

Синтаксис

```
[no] privilege <PRIORITY> <PRIVILEGE>
```

Параметры

<PRIORITY> – уровень доступа пользователя [0..15], где 0 – нижний уровень, 15 – наивысший уровень доступа;

<PRIVELEGE> – привилегия, предоставляющая доступ к определенному разделу команд:

- view-switch – разрешает просмотр конфигурации коммутатора PP4X и слотов;
- view-alarm – разрешает просмотр активных аварий, их конфигурацию и журнал событий;
- view-system – разрешает просмотр системных настроек: логирование, конфигурацию пользователей;
- view-general – разрешает просмотр основных настроек: управление, информация о ПО, состояние плат и чтение log-сообщений;
- view-gpon – разрешает просмотр конфигурации и состояния OLT-чипов и GPON- портов, а также профилей OLT;
- view-ont – разрешает просмотр MAC-таблиц и счетчиков ONT;
- view-ont-profile – разрешает просмотр конфигурации профилей ONT;
- view-switch-interfaces – разрешает мониторинг работы Ethernet-интерфейсов: счетчики; статус, утилизация и конфигурация Ethernet-портов; конфигурация MAC-таблиц;
- config-switch – разрешает конфигурирование коммутатора: LACP, QoS, STP;
- config-alarm – разрешает настройку аварий;
- config-system – разрешает конфигурирование системных параметров: логирование, конфигурация пользователей;
- config-general – разрешает настройку параметров управления, а также работу с ПО;
- config-gpon – разрешает конфигурирование профилей OLT, а также настройку основных параметров работы OLT-чипа;
- config-ont – разрешает конфигурирование ONT: добавление, удаление, активация услуг;
- ont-operation – разрешает выполнять специальные команды по управлению ONT: перезагрузка, реконфигурация, обновление ПО;
- config-ont-profile – разрешает настройку профилей ONT;

- config-switch-interfaces – разрешает настройку Ethernet-интерфейсов: агрегирование, включение/выключение, операции с VLAN.

Командный режим

CONFIG

Пример 1

```
ma4000#(config) privilege 14 view-general
```

Для уровня 14 добавлена привилегия view-general.

Пример 2

```
ma4000#(config) no privilege 10 view-switch
```

Для уровня 10 запрещена привилегия view-switch.

show privileges

Команда позволяет посмотреть текущую настройку уровней привилегий.

Синтаксис

```
show privileges
```

Параметры

Команда не содержит параметров

Командный режим

ROOT

Пример

```
ma4000# show privileges

  Privilege levels
  ~~~~~
Level          Privileges
-----
0              !, exit
1              view-ont
2              ont-operation
3              view-ont, ont-operation
4              view-ont, config-ont, ont-operation
5              view-ont, view-ont-profile,
               ont-operation
```

- 6 view-gpon, view-ont, view-ont-profile,
config-gpon, ont-operation,
config-ont-profile
- 7 view-**switch**, view-gpon, view-ont,
view-ont-profile
- 8 view-**switch**, view-gpon, view-ont,
view-ont-profile,
view-**switch**-interfaces, config-**switch**,
config-**switch**-interfaces
- 9 view-**switch**, view-gpon, view-ont,
view-ont-profile,
view-**switch**-interfaces, config-**switch**,
config-gpon, config-ont, ont-operation,
config-ont-profile,
config-**switch**-interfaces
- 10 view-**switch**, view-alarm, view-system,
view-general, view-gpon, view-ont,
view-ont-profile, view-**switch**-interfaces
- 11 view-**switch**, view-alarm, view-system,
view-general, view-gpon, view-ont,
view-ont-profile,
view-**switch**-interfaces, config-alarm,
config-system, config-general
- 12 view-alarm, view-system, view-general,
view-gpon, view-ont, view-ont-profile,
view-**switch**-interfaces, config-**switch**,
config-alarm, config-system,
config-general, config-**switch**-interfaces
- 13 view-gpon, view-ont, view-ont-profile
- 14 view-general
- 15 view-**switch**, view-alarm, view-system,
view-general, view-gpon, view-ont,
view-ont-profile,
view-**switch**-interfaces, config-**switch**,
config-alarm, config-system,
config-general, config-gpon, config-ont,
ont-operation, config-ont-profile,
config-**switch**-interfaces

10 Управление журналами аварий и событий

- clear alarm
- show alarm
- journal filter
- journal keep-time
- journal max-size
- show alarm events
- show alarm active
- alarm fan
- alarm free-space
- alarm load-average
- alarm ont-high-rx-power
- alarm ont-low-rx-power
- ram
- alarm temperature
- alarm login
- alarm config-save
- alarm firmware-update
- alarm duplicate-mac
- alarm physical-layer-flapping
- alarm pon-channel-no-ont
- alarm ont-physical-layer
- alarm olt-update
- alarm ont-update
- alarm channel-flapping
- alarm ont-flapping
- alarm download
- alarm battery-power
- alarm battery-low
- alarm lan-los
- alarm ont-config
- alarm file-delete
- alarm physical-layer-errors
- alarm physical-layer-block
- alarm link
- alarm logout
- alarm ont-dying-gasp
- alarm ont-rei
- alarm ont-power-off
- alarm config-change
- alarm ont-state-changed
- alarm ont-config-changed
- alarm channel-state-changed
- alarm pon-alarm-channel
- alarm pon-alarm-onui
- alarm ont-update-inprogress
- alarm olt-device-reset
- alarm ont-signal-degrade
- alarm high-rx-power
- alarm channel-ont-count-overflow
- alarm olt-device-not-working
- alarm redundancy-switch
- alarm redundancy-fail
- alarm system-reboot

- [alarmdummy](#)
- [show alarm configuration](#)

В данной главе описываются команды управления журналами системы. В системе, работающей с резервированием центральных коммутаторов, команды этого раздела могут быть введены и исполнены только на ведущем модуле.

clear alarm

Команда используется для удаления записей из журнала аварий системы.

Синтаксис

```
clear alarm <TYPE>
```

Параметры

<TYPE> – тип записей в журнале на удаление:

- active – удаление активных аварий;
- before – удаление всех записей в журнале (alarm events) до указанной даты. Дата задается в формате YYYY.MM.DD-hh:mm;
- events – удаление всех записей журнала событий.

Командный режим

ROOT

Пример

```
ma4000# clear alarm active
```

Записи журнала об активных авариях удалены.

show alarm

Данная команда позволяет просмотреть список аварий.

Time – время регистрации аварии, DD:MM:YYYY hh:mm:ss;

Priority – приоритет аварии;

Text – описание аварии.

Синтаксис

```
show alarm <PARAM> [ALARM]
```

Параметры

<PARAM> – тип аварии:

- active – просмотреть список активных аварий;
- events – просмотреть весь журнал событий;
- configuration – посмотреть конфигурацию выбранной аварии.

Командный режим

ROOT

Пример

```

ma4000(alarms)#show alarm active
Active alarms
~~~~~
Time                Priority  Text
-----
06-09-2011 14:02:36  2       MA4000_ALARM_LINK_DOWN front-port 1/1
06-09-2011 14:02:36  2       MA4000_ALARM_LINK_DOWN front-port 1/2

```

journal filter

Данной командой устанавливаются правила внесения записей для некоторых событий в журнал. Использование отрицательной формы команды (no) устанавливает значение по умолчанию.

Синтаксис

[no] journal filter<FILTER>

Параметры

<FILTER> – фильтровать события по типу:

dyling-gasp – установка локальной базы данных для отключения отправки аварийных сообщений ONT
dyling gasp;

ont-state – установка локальной базы данных для отмены отправки аварийных сообщений в журнал при изменении состояния ONT: blocked, ok, free.

Командный режим

CONFIG

Пример

```

ma4000(config)# journal filter ont-state

```

journal keep-time

Данной командой устанавливается максимальное время хранения записей в журнале events. Использование отрицательной формы команды (no) устанавливает значение по умолчанию.

Синтаксис

journal keep-time <TIME>

Параметры

<TIME> – период времени, принимает значение в диапазоне [10..10000], в часах.

Командный режим

CONFIG

Пример

```
ma4000(config)#journal keep-time 20
```

journal max-size

Данной командой устанавливается размер системного журнала.

Использование отрицательной формы команды (no) устанавливает значение по умолчанию.

Синтаксис

```
journal max-size <SIZE>
```

Параметры

<SIZE> – максимальный размер журнала, принимает значение в диапазоне [1000..50000] Кбайт.

Командный режим

CONFIG

Пример

```
ma4000(config)# journal max-size 10000
```

show alarm events

Данной командой выполняется просмотр записей журнала событий.

Синтаксис

```
show alarm events
```

Параметры

Команда не содержит аргументов.

Командный режим

ROOT

Пример

```

ma4000# show alarm events

Alarms
~~~~~

Time                Priority  Text
-----
27-11-2014 16:42:05  2        PLC, slot 6: ELTX5F0002A0 2 20 FREE 'NTU-2V'
'3.50.2.1193'

27-11-2014 16:44:41  2        PLC, slot 6: ELTX5F0002A0 2 20 OK 'NTU-2V'
'3.50.2.1193'

```

show alarm active

Данной командой выполняется просмотр записей активных событий.

Синтаксис

```
show alarm active
```

Параметры

Команда не содержит аргументов.

Командный режим

ROOT

Пример

```

MA4000# show alarm active

Active alarms
~~~~~

Time                Priority  Text
-----
28-12-2016 15:46:37  1        MA4000_ALARM_LINK_DOWN front-port 1/1
28-12-2016 15:46:37  1        MA4000_ALARM_LINK_DOWN front-port 1/2

2 active alarms

```

alarm fan

Данная команда позволяет настроить параметры формирования событий для записи в журнал аварий состояния работы вентилятора.

Использование отрицательной формы команды (no) устанавливает конфигурацию по умолчанию.

Синтаксис

```
alarm fan <PARAM> <VALUE>
no alarm fan <PARAM>
```

Параметры

<PARAM> – параметр события:

- max-rpm – установка верхней границы скорости вращения вентилятора rpm;
- min-rpm – установка нижней границы скорости вращения вентилятора rpm;
- in – формирование события при выходе значения параметра за границу;
- out – формирование нормализации события при возвращении значения параметра в рамки границ;
- severity – описывает степень важности события: info, minor, major, critical;
- ttl – время нахождения события в журнале активных аварий. Принимает значения от 1 до 2147483647. Задается в секундах. Имеет несколько специальных значений;
- 0 – событие находится в журнале, пока не придёт нормализующее событие.

<VALUE> – значение параметра, опциональный параметр.

Командный режим

CONFIG

Пример

```
ma4000(config)# alarm fan max-rpm 2000
```

alarm free-space

Данная команда позволяет настроить параметры формирования событий для записи в журнал аварий при недостаточном объеме свободного дискового пространства.

Использование отрицательной формы команды (no) устанавливает конфигурацию по умолчанию.

Синтаксис

```
alarm free-space <PARAM> <VALUE>
no alarm free-space <PARAM>
```

Параметры

<PARAM> – параметр события, принимает значения:

- level – установка нижней границы свободного дискового пространства, в %;
- in – формирование события при выходе значения параметра за границу;
- out – формирование нормализации события при возвращении значения параметра в рамки границ;
- severity – описывает степень важности события(info, minor, major, critical);
- ttl – время нахождения события в журнале активных аварий. Принимает значения от 1 до 2147483647. Задается в секундах. Имеет следующие специальные значения:
 - 0 – событие находится в журнале, пока не придёт нормализующее событие.

<VALUE> – значение параметра.

Командный режим

CONFIG

Пример

```
ma4000(config)# alarm free-space level 20
```

alarm load-average

Данная команда позволяет настроить параметры формирования событий для записи в журнал аварий при высокой нагрузке CPU.

Использование отрицательной формы команды (no) устанавливает конфигурацию по умолчанию.

Синтаксис

```
alarm load-average <PARAM> <VALUE>
no alarm load-average <PARAM>
```

Параметры

<PARAM> – параметр события, принимает значения:

- level – установка верхней границы загрузки процессора;
- in – формирование события при выходе значения параметра за границу;
- out – формирование нормализации события при возвращении значения параметра в рамки границ;
- severity – описывает степень важности события(info, minor, major, critical);
- ttl – время нахождения события в журнале активных аварий. Принимает значения от 1 до 2147483647. Задается в секундах. Имеет несколько специальных значений:
 - 0 – событие находится в журнале, пока не придёт нормализующее событие.

<VALUE>– значение параметра.

Командный режим

CONFIG

Пример

```
ma4000(config)# alarm load-average level 255
```

alarm ont-high-rx-power

Данная команда позволяет настроить параметры формирования событий для записи в журнал аварий, когда уровень принимаемого сигнала на стороне ONT выше порогового значения.

Использование отрицательной формы команды (no) устанавливает конфигурацию по умолчанию.

Синтаксис

```
alarm ont-high-rx-power <PARAM> <VALUE>
no alarm ont-high-rx-power <PARAM>
```

Параметры

<PARAM> – параметр события, принимает значения:

- level – установка максимального уровня мощности сигнала, принимаемого ONT (-127..0) дБм, специальное значение 0xFF (отключается отправка сообщений по alarm ont-high-rx-power level);
- in – формирование события при выходе значения параметра за границу;
- out – формирование нормализации события при возвращении значения параметра в рамки границ;
- severity – описывает степень важности события (info, minor, major, critical);
- ttl – время нахождения события в журнале активных аварий. Принимает значения от 1 до 2147483647. Задается в секундах. Имеет несколько специальных значений:
 - 0 – событие находится в журнале, пока не придёт нормализующее событие.

<VALUE> – значение параметра.

Командный режим

CONFIG

Пример

```
ma4000(config)# alarm ont-high-rx-power level -12
```

alarm ont-low-rx-power

Данная команда позволяет настроить параметры формирования событий для записи в журнал аварий, когда уровень принимаемого сигнала на стороне ONT ниже порогового значения.

Использование отрицательной формы команды (no) устанавливает конфигурацию по умолчанию.

Синтаксис

```
alarm ont-low-rx-power <PARAM> <VALUE>
alarm low-rx-power <PARAM> <VALUE>
no alarm ont-low-rx-power <PARAM>
no alarm low-rx-power <PARAM>
```

Параметры

<PARAM> – параметр события, принимает значения:

- level – установка минимального уровня мощности сигнала, принимаемого ONT (-127..0) дБм, 0xFF специальное значение (отключается отправка сообщений по alarm ont-low-rx-power level);
- in – формирование события при выходе значения параметра за границу;
- out – формирование нормализации события при возвращении значения параметра в рамки границ;
- severity – описывает степень важности события (info, minor, major, critical);

- `ttl` – время нахождения события в журнале активных аварий. Принимает значения от 1 до 2147483647. Задается в секундах. Имеет следующие специальные значения:
 - 0 – событие находится в журнале, пока не придёт нормализующее событие.

<VALUE> – значение параметра.

Командный режим

CONFIG

Пример

```
ma4000(config)# alarm ont-low-rx-power level -28
```

ram

Данная команда позволяет настроить параметры формирования событий для записи в журнал аварий, когда объем свободной оперативной памяти устройства ниже порогового значения.

Использование отрицательной формы команды (`no`) устанавливает конфигурацию по умолчанию.

Синтаксис

```
alarm ram <PARAM> <VALUE>
```

```
no alarm ram <PARAM>
```

Параметры

<PARAM> – параметр события, принимает значения:

- `free-ram` – установка порогового значения минимально свободного объема оперативной памяти в %;
- `in` – формирование события при выходе значения параметра за границу;
- `out` – формирование нормализации события при возвращении значения параметра в рамки границ;
- `severity` – описывает степень важности события (`info`, `minor`, `major`, `critical`);
- `ttl` – время нахождения события в журнале активных аварий. Принимает значения от 1 до 2147483647. Задается в секундах. Имеет следующие специальные значения:
 - 0 – событие находится в журнале, пока не придёт нормализующее событие.

<VALUE> – значение параметра.

Командный режим

CONFIG

Пример

```
ma4000(config)# alarm ram free-ram 35
```


alarm temperature

Данная команда позволяет настроить параметры формирования событий для записи в журнал аварий, когда температура на одном из датчиков превышает пороговое значение.

Использование отрицательной формы команды (no) устанавливает конфигурацию по умолчанию.

Синтаксис

```
alarm temperature <PARAM> <VALUE>
no alarm temperature <PARAM>
```

Параметры

<PARAM> – параметр события, принимает значения:

- sensor1 – установка порогового значения максимальной температуры на датчике 1 платы PLC, в °C;
- sensor2 – установка порогового значения максимальной температуры на датчике 2 платы PLC, в °C;
- in – формирование события при выходе значения параметра за границу;
- out – формирование нормализации события при возвращении значения параметра в рамки границ;
- severity – описывает степень важности события (info, minor, major, critical);
- ttl – время нахождения события в журнале активных аварий. Принимает значения от 1 до 2147483647. Задается в секундах. Имеет следующие специальные значения:
 - 0 – событие находится в журнале, пока не придёт нормализующее событие.

<VALUE> – значение параметра.

Командный режим

CONFIG

Пример

```
ma4000(config)# alarm temperature sensor1 66
```

alarm login

Данная команда позволяет настроить параметры формирования событий для записи в журнал аварий при попытке подключения пользователя к системе (console).

Использование отрицательной формы команды (no) устанавливает конфигурацию по умолчанию.

Синтаксис

```
alarm login [<PARAM> <VALUE>]
no alarm login <PARAM>
```

Параметры

<PARAM> – параметр события, принимает значения:

- in – формирование события при возникновении аварии;
- out – формирование нормализации события при нормализации аварии;
- severity – описывает степень важности события (info, minor, major, critical);
- ttl – время нахождения события в журнале активных аварий. Принимает значения от 1 до 2147483647. Задается в секундах. Имеет следующие специальные значения:
 - 0 – событие находится в журнале, пока не придёт нормализующее событие.

<VALUE> – значение параметра.

Командный режим

CONFIG

Пример

```
ma4000(config)# alarm login severity info
```

alarm config-save

Данная команда позволяет настроить параметры формирования событий для записи в журнал аварий при сохранении конфигурации устройства.

Использование отрицательной формы команды (no) устанавливает конфигурацию по умолчанию.

Синтаксис

```
alarm config-save <PARAM> <VALUE>
no alarm config-save <PARAM>
```

Параметры

<PARAM> – параметр события, принимает значения:

- in – формирование события при возникновении аварии;
- out – формирование нормализации события при нормализации аварии;
- severity – описывает степень важности события (info, minor, major, critical);
- ttl – время нахождения события в журнале активных аварий. Принимает значения от 1 до 2147483647. Задается в секундах. Имеет следующие специальные значения:
 - 0 – событие находится в журнале, пока не придёт нормализующее событие.

<VALUE> – значение параметра.

Командный режим

CONFIG

Пример

```
ma4000(config)# alarm config-save severity info
```

alarm firmware-update

Данная команда позволяет настроить параметры формирования событий для записи в журнал аварий при обновлении ПО устройства.

Использование отрицательной формы команды (no) устанавливает конфигурацию по умолчанию.

Синтаксис

```
alarm firmware-update <PARAM> <VALUE>
no alarm firmware-update <PARAM>
```

Параметры

<PARAM> – параметр события, принимает значения:

- in – формирование события при возникновении аварии;
- out – формирование нормализации события при нормализации аварии;
- severity – описывает степень важности события (info, minor, major, critical);
- ttl – время нахождения события в журнале активных аварий. Принимает значения от 1 до 2147483647. Задается в секундах. Имеет следующие специальные значения:
 - 0 – событие находится в журнале, пока не придёт нормализующее событие.

<VALUE> – значение параметра.

Командный режим

CONFIG

Пример

```
ma4000(config)# alarm firmware-update severity critical
```

alarm duplicate-mac

Данная команда позволяет настроить параметры формирования событий для записи в журнал аварий при обнаружении в пределах одной VLAN одного и того же MAC-адреса на двух разных портах устройства.

Использование отрицательной формы команды (no) устанавливает конфигурацию по умолчанию.

Синтаксис

```
alarm duplicate-mac <PARAM> <VALUE>
no alarm duplicate-mac <PARAM>
```

Параметры

<PARAM> – параметр события:

- in – формирование события при возникновении аварии;
- out – формирование нормализации события при нормализации аварии;
- severity – описывает степень важности события (info, minor, major, critical);

- ttl – время нахождения события в журнале активных аварий. Принимает значения от 1 до 2147483647. Задается в секундах. Имеет следующие специальные значения:
 - 0 – событие находится в журнале, пока не придёт нормализующее событие.

<VALUE> – значение параметра.

Командный режим

CONFIG

Пример

```
ma4000(config)# alarm duplicate-mac severity critical
```

alarm physical-layer-flapping

Данная команда позволяет настроить параметры формирования событий для записи в журнал аварий при частой смене физического состояния (up/down) Ethernet-порта flapping.

Использование отрицательной формы команды (no) устанавливает конфигурацию по умолчанию.

Синтаксис

```
alarm physical-layer-flapping [<PARAM> <VALUE>]
no alarm physical-layer-flapping <PARAM>
```

Параметры

<PARAM> – параметр события, принимает значения:

- in – формирование события при возникновении аварии;
- out – формирование нормализации события при нормализации аварии;
- severity – описывает степень важности события (info, minor, major, critical);
- ttl – время нахождения события в журнале активных аварий. Принимает значения от 1 до 2147483647. Задается в секундах. Имеет следующие специальные значения:
 - 0 – событие находится в журнале, пока не придёт нормализующее событие.

<VALUE> – значение параметра.

Командный режим

CONFIG

Пример

```
ma4000(config)# alarm physical-layer-flapping severity critical
```

alarm pon-channel-no-ont

Данная команда позволяет настроить параметры формирования событий для записи в журнал аварий при отключении последней (подключении первой) прописанной ONT на PON-порту.

Использование отрицательной формы команды (no) устанавливает конфигурацию по умолчанию.

Синтаксис

```
alarm pon-channel-no-ont <PARAM> <VALUE>
no alarm pon-channel-no-ont <PARAM>
```

Параметры

<PARAM> – параметр события, принимает значения:

- in – формирование события при возникновении аварии;
- out – формирование нормализации события при нормализации аварии;
- severity – описывает степень важности события (info, minor, major, critical);
- ttl – время нахождения события в журнале активных аварий. Принимает значения от 1 до 2147483647. Задается в секундах. Имеет следующие специальные значения:
 - 0 – событие находится в журнале, пока не придёт нормализующее событие.

<VALUE> – значение параметра.

Командный режим

CONFIG

Пример

```
ma4000(config)# alarm pon-channel-no-ont severity info
```

alarm ont-physical-layer

Данная команда позволяет настроить параметры формирования событий для записи в журнал аварий при подключении/отключении ONT к OLT

Использование отрицательной формы команды (no) устанавливает конфигурацию по умолчанию.

Синтаксис

```
alarm ont-physical-layer <PARAM> <VALUE>
no alarm ont-physical-layer <PARAM>
```

Параметры

<PARAM> – параметр события, принимает значения:

- in – формирование события при возникновении аварии;
- out – формирование нормализации события при нормализации аварии;
- severity – описывает степень важности события (info, minor, major, critical);
- ttl – время нахождения события в журнале активных аварий. Принимает значения от 1 до 2147483647. Задается в секундах. Имеет следующие специальные значения:
 - 0 – событие находится в журнале, пока не придёт нормализующее событие.

<VALUE> – значение параметра.

Командный режим

CONFIG

Пример

```
ma4000(config)# alarm ont-physical-layer severity info
```

alarm olt-update

Данная команда позволяет настроить параметры формирования событий для записи в журнал аварий при успешном/с ошибкой обновлении ПО OLT.

Использование отрицательной формы команды (no) устанавливает конфигурацию по умолчанию.

Синтаксис

```
alarm olt-update <PARAM> <VALUE>
no alarm olt-update <PARAM>
```

Параметры

<PARAM> – параметр события, принимает значения:

- in – формирование события при возникновении аварии;
- out – формирование нормализации события при нормализации аварии;
- severity – описывает степень важности события (info, minor, major, critical);
- ttl – время нахождения события в журнале активных аварий. Принимает значения от 1 до 2147483647. Задается в секундах. Имеет следующие специальные значения:
 - 0 – событие находится в журнале, пока не придёт нормализующее событие.

<VALUE> – значение параметра.

Командный режим

CONFIG

Пример

```
ma4000(config)# alarm olt-update severity info
```

alarm ont-update

Данная команда позволяет настроить параметры формирования событий для записи в журнал аварий при успешном/с ошибкой обновлении ПО ONT по OMCI.

Использование отрицательной формы команды (no) устанавливает конфигурацию по умолчанию.

Синтаксис

```
alarm ont-update [<PARAM> <VALUE>]
no alarm olt-update <PARAM>
```

Параметры

<PARAM> – параметр события, принимает значения:

- in – формирование события при возникновении аварии;
- out – формирование нормализации события при нормализации аварии;
- severity – описывает степень важности события (info, minor, major, critical);
- ttl – время нахождения события в журнале активных аварий. Принимает значения от 1 до 2147483647. Задается в секундах. Имеет следующие специальные значения:
 - 0 – событие находится в журнале, пока не придёт нормализующее событие.

<VALUE> – значение параметра.

Командный режим

CONFIG

Пример

```
ma4000(config)# alarm ont-update severity info
```

alarm channel-flapping

Данная команда позволяет настроить параметры формирования событий для записи в журнал аварий при частой смене физического состояния GPON-порта.

Использование отрицательной формы команды (no) устанавливает конфигурацию по умолчанию.

Синтаксис

```
alarm channel-flapping <PARAM> <VALUE>
no alarm channel-flapping <PARAM>
```

Параметры

<PARAM> – параметр события, принимает значения:

- in – формирование события при возникновении аварии;
- out – формирование нормализации события при нормализации аварии;
- severity – описывает степень важности события (info, minor, major, critical);
- ttl – время нахождения события в журнале активных аварий. Принимает значения от 1 до 2147483647. Задается в секундах. Имеет следующие специальные значения:
 - 0 – событие находится в журнале, пока не придёт нормализующее событие.

<VALUE> – значение параметра.

Командный режим

CONFIG

Пример

```
ma4000(config)# alarm channel-flapping severity info
```

alarm ont-flapping

Данная команда позволяет настроить параметры формирования событий для записи в журнал аварий при частой смене физического состояния ONT (flapping).

Использование отрицательной формы команды (no) устанавливает конфигурацию по умолчанию.

Синтаксис

```
alarm ont-flapping [<PARAM> <VALUE>]
no alarm ont-flapping <PARAM>
```

Параметры

<PARAM> – параметр события, принимает значения:

- in – формирование события при возникновении аварии;
- out – формирование нормализации события при нормализации аварии;
- severity – описывает степень важности события (info, minor, major, critical);
- ttl – время нахождения события в журнале активных аварий. Принимает значения от 1 до 2147483647. Задается в секундах. Имеет следующие специальные значения:
 - 0 – событие находится в журнале, пока не придёт нормализующее событие.

<VALUE> – значение параметра.

Командный режим

CONFIG

Пример

```
ma4000(config)# alarm ont-flapping severity info
```

alarm download

Данная команда позволяет настроить параметры формирования событий для записи в журнал аварий при загрузке файлов на устройство.

Использование отрицательной формы команды (no) устанавливает конфигурацию по умолчанию.

Синтаксис

```
alarm download <PARAM> <VALUE>
no alarm download <PARAM>
```


Параметры

<PARAM> – параметр события, принимает значения:

- in – формирование события при возникновении аварии;
- out – формирование нормализации события при нормализации аварии;
- severity – описывает степень важности события (info, minor, major, critical);
- ttl – время нахождения события в журнале активных аварий. Принимает значения от 1 до 2147483647. Задается в секундах. Имеет следующие специальные значения:
 - 0 – событие находится в журнале, пока не придёт нормализующее событие.

<VALUE> – значение параметра.

Командный режим

CONFIG

Пример

```
ma4000(config)# alarm download severity info
```

alarm battery-power

Данная команда позволяет настроить параметры формирования событий для записи в журнал аварий при переходе ONT к питанию от резервного источника – батареи (должна быть аппаратная поддержка данного режима работы на ONT).

Использование отрицательной формы команды (no) устанавливает конфигурацию по умолчанию.

Синтаксис

```
alarm battery-power <PARAM> <VALUE>
no alarm battery-power <PARAM>
```

Параметры

<PARAM> – параметр события, принимает значения:

- in – формирование события при возникновении аварии;
- out – формирование нормализации события при нормализации аварии;
- severity – описывает степень важности события (info, minor, major, critical);
- ttl – время нахождения события в журнале активных аварий. Принимает значения от 1 до 2147483647. Задается в секундах. Имеет следующие специальные значения:
 - 0 – событие находится в журнале, пока не придёт нормализующее событие.

<VALUE> – значение параметра.

Командный режим

CONFIG

Пример

```
ma4000(config)# alarm battery-power severity info
```

alarm battery-low

Данная команда позволяет настроить параметры формирования событий для записи в журнал аварий при низком уровне заряда резервного источника ONT – батареи (должна быть аппаратная поддержка данного режима работы на ONT).

Использование отрицательной формы команды (no) устанавливает конфигурацию по умолчанию.

Синтаксис

```
alarm battery-low [<PARAM> <VALUE>]
no alarm battery-low <PARAM>
```

Параметры

<PARAM> – параметр события, принимает значения:

- in – формирование события при возникновении аварии;
- out – формирование нормализации события при нормализации аварии;
- severity – описывает степень важности события (info, minor, major, critical);
- ttl – время нахождения события в журнале активных аварий. Принимает значения от 1 до 2147483647. Задается в секундах. Имеет следующие специальные значения:
 - 0 – событие находится в журнале, пока не придет нормализующее событие.

<VALUE> – значение параметра.

Командный режим

CONFIG

Пример

```
ma4000(config)# alarm battery-low severity info
```

alarm lan-los

Данная команда позволяет настроить параметры формирования событий для записи в журнал аварий при смене физического состояния LAN-портов на ONT.

Использование отрицательной формы команды (no) устанавливает конфигурацию по умолчанию.

Синтаксис

```
alarm lan-los <PARAM> <VALUE>
no alarm lan-los <PARAM>
```

Параметры

<PARAM> – параметр события, принимает значения:

- in – формирование события при возникновении аварии;
- out – формирование нормализации события при нормализации аварии;
- severity – описывает степень важности события (info, minor, major, critical);
- ttl – время нахождения события в журнале активных аварий. Принимает значения от 1 до 2147483647. Задается в секундах. Имеет следующие специальные значения:
 - 0 – событие находится в журнале, пока не придёт нормализующее событие.

<VALUE> – значение параметра.

Командный режим

CONFIG

Пример

```
ma4000(config)# alarm lan-los severity info
```

alarm ont-config

Данная команда позволяет настроить параметры формирования событий для записи в журнал аварий при настройке ONT по OMCI.

Использование отрицательной формы команды (no) устанавливает конфигурацию по умолчанию.

Синтаксис

```
alarm ont-config <PARAM> <VALUE>
no alarm ont-config <PARAM>
```

Параметры

<PARAM> – параметр события, принимает значения:

- in – формирование события при возникновении аварии;
- out – формирование нормализации события при нормализации аварии;
- severity – описывает степень важности события (info, minor, major, critical);
- ttl – время нахождения события в журнале активных аварий. Принимает значения от 1 до 2147483647. Задается в секундах. Имеет следующие специальные значения:
 - 0 – событие находится в журнале, пока не придёт нормализующее событие.

<VALUE> – значение параметра.

Командный режим

CONFIG

Пример

```
ma4000(config)# alarm ont-config severity info
```

alarm file-delete

Данная команда позволяет настроить параметры формирования событий для записи в журнал аварий при удалении файлов из системы.

Использование отрицательной формы команды (no) устанавливает конфигурацию по умолчанию.

Синтаксис

```
alarm file-delete <PARAM> <VALUE>
no alarm file-delete <PARAM>
```

Параметры

<PARAM> – параметр события, принимает значения:

- in – формирование события при возникновении аварии;
- out – формирование нормализации события при нормализации аварии;
- severity – описывает степень важности события (info, minor, major, critical);
- ttl – время нахождения события в журнале активных аварий. Принимает значения от 1 до 2147483647. Задается в секундах. Имеет следующие специальные значения:
 - 0 – событие находится в журнале, пока не придёт нормализующее событие.

<VALUE> – значение параметра.

Командный режим

CONFIG

Пример

```
ma4000(config)# alarm file-delete severity info
```

alarm physical-layer-errors

Данная команда позволяет настроить параметры формирования событий для записи в журнал аварий при появлении ошибок на Ethernet-портах устройства.

Использование отрицательной формы команды (no) устанавливает конфигурацию по умолчанию.

Синтаксис

```
alarm physical-layer-errors <PARAM> <VALUE>
no alarm physical-layer-errors <PARAM>
```

Параметры

<PARAM> – параметр события, принимает значения:

- in – формирование события при возникновении аварии;
- out – формирование нормализации события при нормализации аварии;
- severity – описывает степень важности события (info, minor, major, critical);
- ttl – время нахождения события в журнале активных аварий. Принимает значения от 1 до 2147483647. Задается в секундах. Имеет следующие специальные значения:
 - 0 – событие находится в журнале, пока не придёт нормализующее событие.

<VALUE> – значение параметра.

Командный режим

CONFIG

Пример

```
ma4000(config)# alarm physical-layer-errors severity info
```

alarm physical-layer-block

Данная команда позволяет настроить параметры формирования событий для записи в журнал аварий при блокировке Ethernet-порта устройства.

Использование отрицательной формы команды (no) устанавливает конфигурацию по умолчанию.

Синтаксис

```
alarm physical-layer-block <PARAM> <VALUE>
no alarm physical-layer-block <PARAM>
```

Параметры

<PARAM> – параметр события, принимает значения:

- in – формирование события при возникновении аварии;
- out – формирование нормализации события при нормализации аварии;
- severity – описывает степень важности события (info, minor, major, critical);
- ttl – время нахождения события в журнале активных аварий. Принимает значения от 1 до 2147483647. Задается в секундах. Имеет следующие специальные значения:
 - 0 – событие находится в журнале, пока не придёт нормализующее событие.

<VALUE> – значение параметра.

Командный режим

CONFIG

Пример

```
ma4000(config)# alarm physical-layer-block severity info
```

alarm link

Данная команда позволяет настроить параметры формирования событий для записи в журнал аварий при смене состояния Ethernet-порта устройства linkup/down.

Использование отрицательной формы команды (no) устанавливает конфигурацию по умолчанию.

Синтаксис

```
alarm link <PARAM> <VALUE>
no alarm link <PARAM>
```

Параметры

<PARAM> – параметр события, принимает значения:

- in – формирование события при возникновении аварии;
- out – формирование нормализации события при нормализации аварии;
- severity – описывает степень важности события (info, minor, major, critical);
- ttl – время нахождения события в журнале активных аварий. Принимает значения от 1 до 2147483647. Задается в секундах. Имеет следующие специальные значения:
 - 0 – событие находится в журнале, пока не придёт нормализующее событие.

<VALUE> – значение параметра.

Командный режим

CONFIG

Пример

```
ma4000(config)# alarm link severity info
```

alarm logout

Данная команда позволяет настроить параметры формирования событий для записи в журнал аварий при отключении пользователя от командного интерфейса CLI.

Использование отрицательной формы команды (no) устанавливает конфигурацию по умолчанию.

Синтаксис

```
alarm logout <PARAM> <VALUE>
no alarm logout <PARAM>
```

Параметры

<PARAM> – параметр события, принимает значения:

- in – формирование события при возникновении аварии;
- out – формирование нормализации события при нормализации аварии;
- severity – описывает степень важности события (info, minor, major, critical);
- ttl – время нахождения события в журнале активных аварий. Принимает значения от 1 до 2147483647. Задается в секундах. Имеет следующие специальные значения:
 - 0 – событие находится в журнале, пока не придёт нормализующее событие.

<VALUE> – значение параметра.

Командный режим

CONFIG

Пример

```
ma4000(config)# alarm logout severity info
```

alarm ont-dying-gasp

Данная команда позволяет настроить параметры формирования событий для записи в журнал аварий при отключении питания на ONT. Требуется поддержка на ONT отправки PLOAM-сообщений при отключении питания.

Использование отрицательной формы команды (no) устанавливает конфигурацию по умолчанию.

Синтаксис

```
alarm ont-dying-gasp <PARAM> <VALUE>
no alarm ont-dying-gasp <PARAM>
```

Параметры

<PARAM> – параметр события, принимает значения:

- in – формирование события при возникновении аварии;
- out – формирование нормализации события при нормализации аварии;
- severity – описывает степень важности события (info, minor, major, critical);
- ttl – время нахождения события в журнале активных аварий. Принимает значения от 1 до 2147483647. Задается в секундах. Имеет следующие специальные значения:
 - 0 – событие находится в журнале, пока не придёт нормализующее событие.

<VALUE> – значение параметра.

Командный режим

CONFIG

Пример

```
ma4000(config)# alarm ont-dying-gasp severity info
```

alarm ont-rei

Данная команда позволяет настроить параметры формирования событий для записи в журнал аварий при получении от ONT данных REI (Remote Error Indication) ERRi (BIP error of ONUi), см T-REC-G.984.3 11.2 Performance monitoring. Требуется поддержка на ONT.

Использование отрицательной формы команды (no) устанавливает конфигурацию по умолчанию.

Синтаксис

```
alarm ont-rei <PARAM> <VALUE>
no alarm ont-rei <PARAM>
```

Параметры

<PARAM> – параметр события, принимает значения:

- in – формирование события при возникновении аварии;
- out – формирование нормализации события при нормализации аварии;
- severity – описывает степень важности события (info, minor, major, critical);
- ttl – время нахождения события в журнале активных аварий. Принимает значения от 1 до 2147483647. Задается в секундах. Имеет следующие специальные значения:
 - 0 – событие находится в журнале, пока не придёт нормализующее событие.

<VALUE> – значение параметра.

Командный режим

CONFIG

Пример

```
ma4000(config)# alarm ont-rei severity info
```

alarm ont-power-off

Данная команда позволяет настроить параметры формирования событий для записи в журнал аварий при получении от ONT PLOAM-сообщения о ручном отключении питания. Требуется поддержка на ONT.

Использование отрицательной формы команды (no) устанавливает конфигурацию по умолчанию.

Синтаксис

```
alarm ont-power-off [<PARAM> <VALUE>]
no alarm ont-power-off <PARAM>
```


Параметры

<PARAM> – параметр события, принимает значения:

- in – формирование события при возникновении аварии;
- out – формирование нормализации события при нормализации аварии;
- severity – описывает степень важности события (info, minor, major, critical);
- ttl – время нахождения события в журнале активных аварий. Принимает значения от 1 до 2147483647. Задается в секундах. Имеет следующие специальные значения:
 - 0 – событие находится в журнале, пока не придёт нормализующее событие.

<VALUE> – значение параметра.

Командный режим

CONFIG

Пример

```
ma4000(config)# alarm ont-power-off severity info
```

alarm config-change

Данная команда позволяет настроить параметры формирования событий для записи в журнал аварий при изменении конфигурации системы.

Использование отрицательной формы команды (no) устанавливает конфигурацию по умолчанию.

Синтаксис

```
alarm config-change <PARAM> <VALUE>
no alarm config-change <PARAM>
```

Параметры

<PARAM> – параметр события, принимает значения:

- in – формирование события при возникновении аварии;
- out – формирование нормализации события при нормализации аварии;
- severity – описывает степень важности события (info, minor, major, critical);
- ttl – время нахождения события в журнале активных аварий. Принимает значения от 1 до 2147483647. Задается в секундах. Имеет следующие специальные значения:
 - 0 – событие находится в журнале, пока не придёт нормализующее событие.

<VALUE> – значение параметра.

Командный режим

CONFIG

Пример

```
ma4000(config)# alarm config-change severity info
```

alarm ont-state-changed

Данная команда позволяет настроить параметры формирования событий для записи в журнал аварий при каждой смене состояния (OMCI конфигурирование) ONT. Используется для оперативного отображения списков ONT в системе управления EMS.

Использование отрицательной формы команды (no) устанавливает конфигурацию по умолчанию.

Синтаксис

```
alarm ont-state-changed <PARAM> <VALUE>
no alarm ont-state-changed <PARAM>
```

Параметры

<PARAM> – параметр события, принимает значения:

- in – формирование события при возникновении аварии;
- out – формирование нормализации события при нормализации аварии;
- severity – описывает степень важности события: info, minor, major, critical;
- ttl – время нахождения события в журнале активных аварий. Принимает значения от 1 до 2147483647. Задается в секундах. Имеет следующие специальные значения:
 - 0 – событие находится в журнале, пока не придет нормализующее событие.

<VALUE> – значение параметра.

Командный режим

CONFIG

Пример

```
ma4000(config)# alarm ont-state-changed severity info
```

alarm ont-config-changed

Данная команда позволяет настроить параметры формирования событий для записи в журнал аварий при каждой смене конфигурации (OMCI конфигурирование) ONT. Используется для оперативного отображения списков ONT в системе управления EMS.

Использование отрицательной формы команды (no) устанавливает конфигурацию по умолчанию.

Синтаксис

```
alarm ont-config-changed <PARAM> <VALUE>
no alarm ont-config-changed <PARAM>
```

Параметры

<PARAM> – параметр события, принимает значения:

- in – формирование события при возникновении аварии;
- out – формирование нормализации события при нормализации аварии;
- severity – описывает степень важности события: info, minor, major, critical;
- ttl – время нахождения события в журнале активных аварий. Принимает значения от 1 до 2147483647. Задается в секундах. Имеет следующие специальные значения:
 - 0 – событие находится в журнале, пока не придёт нормализующее событие.

<VALUE> – значение параметра.

Командный режим

CONFIG

Пример

```
ma4000(config)# alarm ont-config-changed severity info
```

alarm channel-state-changed

Данная команда позволяет настроить параметры формирования событий для записи в журнал аварий при каждой смене конфигурации GPON-канала.

Использование отрицательной формы команды (no) устанавливает конфигурацию по умолчанию.

Синтаксис

```
alarm channel-state-changed <PARAM> <VALUE>
no alarm channel-state-changed <PARAM>
```

Параметры

<PARAM> – параметр события, принимает значения:

- in – формирование события при возникновении аварии;
- out – формирование нормализации события при нормализации аварии;
- severity – описывает степень важности события: info, minor, major, critical;
- ttl – время нахождения события в журнале активных аварий. Принимает значения от 1 до 2147483647. Задается в секундах. Имеет следующие специальные значения:
 - 0 – событие находится в журнале, пока не придёт нормализующее событие.

<VALUE> – значение параметра.

Командный режим

CONFIG

Пример

```
ma4000(config)# alarm channel-state-changed severity info
```

alarm pon-alarm-channel

Данная команда позволяет настроить параметры формирования событий для записи в журнал аварий, когда на канал не подключено ни одной ONT. Авария возникает после отключения последней ONT и снимается после подключения первой. Не важно, есть ONT в конфигурации или нет.

Использование отрицательной формы команды (no) устанавливает конфигурацию по умолчанию.

Синтаксис

```
alarm pon-alarm-channel <PARAM> <VALUE>
no alarm pon-alarm-channel <PARAM>
```

Параметры

<PARAM> – параметр события, принимает значения:

- in – формирование события при возникновении аварии;
- out – формирование нормализации события при нормализации аварии;
- severity – описывает степень важности события: info, minor, major, critical;
- ttl – время нахождения события в журнале активных аварий. Принимает значения от 1 до 2147483647. Задается в секундах. Имеет следующие специальные значения:
 - 0 – событие находится в журнале, пока не придет нормализующее событие.

<VALUE> – значение параметра.

Командный режим

CONFIG

Пример

```
ma4000(config)# alarm pon-alarm-channel severity info
```

alarm pon-alarm-onui

Данная команда позволяет настроить параметры формирования событий для записи в журнал аварий при обнаружении аварийного состояния ONT.

Этот аларм предназначен для трансляции PLOAM-аварий, генерируемых на стороне ONT:

- LOSI: Loss of signal for ONUi
- DOWI: Drift of Window of ONUi
- LOFI: Loss of frame of ONUi
- RDII: Remote Defect Indication of ONUi
- LOAMI: Loss of PLOAM for ONUi

LCDGI: Loss of GEM channel delineation

SDI: Signal Degraded of ONUi

SFI: Signal Fail of ONUi ит.д. см. T-REC-G.984.3 11.1 Alarms

Использование отрицательной формы команды (no) устанавливает конфигурацию по умолчанию.

Синтаксис

```
alarm pon-alarm-onui <PARAM><VALUE>
no alarm pon-alarm-onui <PARAM>
```

Параметры

<PARAM> – параметр события, принимает значения:

- in – формирование события при возникновении аварии;
- out – формирование нормализации события при нормализации аварии;
- severity – описывает степень важности события: info, minor, major, critical;
- ttl – время нахождения события в журнале активных аварий. Принимает значения от 1 до 2147483647. Задается в секундах. Имеет следующие специальные значения:
 - 0 – событие находится в журнале, пока не придет нормализующее событие.

<VALUE> – значение параметра.

Командный режим

CONFIG

Пример

```
ma4000(config)# alarm pon-alarm-onui severity info
```

alarm ont-update-inprogress

Данная команда позволяет настроить параметры формирования событий для записи в журнал аварий во время выполнения процедуры обновления ПО ONT по OMCI.

Использование отрицательной формы команды (no) устанавливает конфигурацию по умолчанию.

Синтаксис

```
alarm ont-update-inprogress <PARAM> <VALUE>
no alarm ont-update-inprogress <PARAM>
```

Параметры

<PARAM> – параметр события, принимает значения:

- in – формирование события при возникновении аварии;
- out – формирование нормализации события при нормализации аварии;
- severity – описывает степень важности события: info, minor, major, critical;
- ttl – время нахождения события в журнале активных аварий. Принимает значения от 1 до 2147483647. Задается в секундах. Имеет следующие специальные значения:
 - 0 – событие находится в журнале, пока не придет нормализующее событие.

<VALUE> – значение параметра.

Командный режим

CONFIG

Пример

```
ma4000(config)# alarm ont-update-inprogress severity info
```

alarm olt-device-reset

Данная команда позволяет настроить параметры формирования событий для записи в журнал аварий во время выполнения перезагрузки PON-чипа.

Использование отрицательной формы команды (no) устанавливает конфигурацию по умолчанию.

Синтаксис

```
alarm olt-device-reset <PARAM> <VALUE>
no alarm olt-device-reset <PARAM>
```

Параметры

<PARAM> – параметр события, принимает значения:

- in – формирование события при возникновении аварии;
- out – формирование нормализации события при нормализации аварии;
- severity – описывает степень важности события: info, minor, major, critical;
- ttl – время нахождения события в журнале активных аварий. Принимает значения от 1 до 2147483647. Задается в секундах. Имеет следующие специальные значения:
 - 0 – событие находится в журнале, пока не придет нормализующее событие.

<VALUE> – значение параметра.

Командный режим

CONFIG

Пример

```
ma4000(config)# alarm olt-device-reset severity info
```

alarm ont-signal-degrade

Данная команда позволяет настроить параметры формирования событий для записи в журнал аварий при детектировании на стороне ONT низкого уровня оптического сигнала. На ONT должна быть поддержка измерения RXpower и отправки аварийных сообщений.

Использование отрицательной формы команды (no) устанавливает конфигурацию по умолчанию.

Синтаксис

```
alarm ont-signal-degrade <PARAM> <VALUE>
no alarm ont-signal-degrade <PARAM>
```

Параметры

<PARAM> – параметр события, принимает значения:

- in – формирование события при возникновении аварии;
- out – формирование нормализации события при нормализации аварии;
- severity – описывает степень важности события: info, minor, major, critical;
- ttl – время нахождения события в журнале активных аварий. Принимает значения от 1 до 2147483647. Задается в секундах. Имеет следующие специальные значения:
 - 0 – событие находится в журнале, пока не придёт нормализующее событие.

<VALUE> – значение параметра.

Значение по умолчанию

-28дБм

Командный режим

CONFIG

Пример

```
ma4000(config)# alarm ont-signal-degrade severity info
```

alarm high-rx-power

Данная команда позволяет настроить параметры формирования событий для записи в журнал аварий при детектировании на стороне ONT высокого уровня оптического сигнала. На ONT должна быть поддержка измерения RXpower и отправки аварийных сообщений.

Использование отрицательной формы команды (no) устанавливает конфигурацию по умолчанию.

Синтаксис

```
alarm high-rx-power <PARAM> <VALUE>
no alarm high-rx-power <PARAM>
```

Параметры

<PARAM> – параметр события, принимает значения:

- in – формирование события при возникновении аварии;
- out – формирование нормализации события при нормализации аварии;
- severity – описывает степень важности события: info, minor, major, critical;
- ttl – время нахождения события в журнале активных аварий. Принимает значения от 1 до 2147483647. Задается в секундах. Имеет следующие специальные значения:
 - 0 – событие находится в журнале, пока не придёт нормализующее событие.

<VALUE> – значение параметра.

Командный режим

CONFIG

Значение по умолчанию

-8 дБм

Пример

```
ma4000(config)# alarm high-rx-power severity info
```

alarm channel-ont-count-overflow

Данная команда позволяет настроить параметры формирования событий для записи в журнал аварий, когда число подключенных ONT на канале превышает максимально допустимое значение – 64 ONT.

Использование отрицательной формы команды (no) устанавливает конфигурацию по умолчанию.

Синтаксис

```
alarm channel-ont-count-overflow <PARAM> <VALUE>
```

```
no alarm channel-ont-count-overflow <PARAM>
```

Параметры

<PARAM> – параметр события, принимает значения:

- in – формирование события при возникновении аварии;
- out – формирование нормализации события при нормализации аварии;
- severity – описывает степень важности события: info, minor, major, critical;
- ttl – время нахождения события в журнале активных аварий. Принимает значения от 1 до 2147483647. Задается в секундах. Имеет следующие специальные значения:
 - 0 – событие находится в журнале, пока не придёт нормализующее событие.

<VALUE> – значение параметра.

Командный режим

CONFIG

Пример

```
ma4000(config)# alarm channel-ont-count-overflow severity info
```

alarm olt-device-not-working

Данная команда позволяет настроить параметры формирования событий для записи в журнал аварий при ошибке конфигурирования или загрузке GPON OLT.

Использование отрицательной формы команды (no) устанавливает конфигурацию по умолчанию.

Синтаксис

```
alarm olt-device-not-working <PARAM> <VALUE>
no alarm olt-device-not-working <PARAM>
```

Параметры

<PARAM> – параметр события, принимает значения:

- in – формирование события при возникновении аварии;
- out – формирование нормализации события при нормализации аварии;
- severity – описывает степень важности события: info, minor, major, critical;
- ttl – время нахождения события в журнале активных аварий. Принимает значения от 1 до 2147483647. Задается в секундах. Имеет следующие специальные значения:
 - 0 – событие находится в журнале, пока не придёт нормализующее событие.

<VALUE> – значение параметра.

Командный режим

CONFIG

Пример

```
ma4000(config)# alarm olt-device-not-working severity info
```

alarm redundancy-switch

Данная команда позволяет настроить параметры формирования событий для записи в журнал аварий при переключении на резервный канал GPON.

Использование отрицательной формы команды (no) устанавливает конфигурацию по умолчанию.

Синтаксис

```
alarm redundancy-switch <PARAM> <VALUE>
no alarm redundancy-switch <PARAM>
```

Параметры

<PARAM> – параметр события, принимает значения:

- in – формирование события при возникновении аварии;
- out – формирование нормализации события при нормализации аварии;
- severity – описывает степень важности события: info, minor, major, critical;
- ttl – время нахождения события в журнале активных аварий. Принимает значения от 1 до 2147483647. Задается в секундах. Имеет следующие специальные значения:
 - 0 – событие находится в журнале, пока не придёт нормализующее событие.

<VALUE> – значение параметра.

Командный режим

CONFIG

Пример

```
ma4000(config)# alarm redundancy-switch severity info
```

alarm redundancy-fail

Данная команда позволяет настроить параметры формирования событий для записи в журнал аварий при аварийном переключении на резервный канал GPON.

Использование отрицательной формы команды (no) устанавливает конфигурацию по умолчанию.

Синтаксис

```
alarm redundancy-fail <PARAM> <VALUE>
no alarm redundancy-fail <PARAM>
```

Параметры

<PARAM> – параметр события, принимает значения:

- in – формирование события при возникновении аварии;
- out – формирование нормализации события при нормализации аварии;
- severity – описывает степень важности события: info, minor, major, critical;
- ttl – время нахождения события в журнале активных аварий. Принимает значения от 1 до 2147483647. Задается в секундах. Имеет следующие специальные значения:
 - 0 – событие находится в журнале, пока не придёт нормализующее событие.

<VALUE> – значение параметра.

Командный режим

CONFIG

Пример

```
ma4000(config)# alarm redundancy-fail severity info
```

alarm system-reboot

Данная команда позволяет настроить параметры формирования событий для записи в журнал аварий при перезагрузке системы.

Использование отрицательной формы команды (no) устанавливает конфигурацию по умолчанию.

Синтаксис

```
alarm system-reboot <PARAM> <VALUE>
no alarm system-reboot <PARAM>
```

Параметры

<PARAM> – параметр события, принимает значения:

- in – формирование события при возникновении аварии;
- out – формирование нормализации события при нормализации аварии;
- severity – описывает степень важности события: info, minor, major, critical;
- ttl – время нахождения события в журнале активных аварий. Принимает значения от 1 до 2147483647. Задается в секундах. Имеет следующие специальные значения:
 - 0 – событие находится в журнале, пока не придёт нормализующее событие.

<VALUE> – значение параметра.

Командный режим

CONFIG

Пример

```
ma4000(config)# alarm system-reboot severity info
```

alarmdummy

Данная команда позволяет включить дополнительный вывод отладочных сообщений.

Полное описание функционала можно уточнить, обратившись в службу технической поддержки. Использование отрицательной формы команды (no) устанавливает конфигурацию по умолчанию.

show alarm configuration

Команда используется для просмотра настроек событий для формирования журнала аварий.

Синтаксис

show alarm configuration <TYPE>

Параметры

<TYPE> – тип события :

Событие	Описание	Порог
load-average	Средняя нагрузка на процессор достигла порогового значения, расчетное время 1 минута.	
ram	Значение свободной оперативной памяти уменьшилось до порогового.	30%
login	Подключение пользователя к системе управления.	

Событие	Описание	Порог
config-save	Конфигурация была сохранена по инициативе пользователя.	
firmware-update	Обновление ПО устройства.	
duplicate-mac	Обнаружено два устройства с одинаковыми MAC-адресами в одном VLAN.	
physical-layer-flapping	Флапинг на Ethernet-портах.	
pon-channel-no-ont	Подключена первая/отключена последняя ONT на канале.	
ont-physical-layer	Подключена/отключена ONT.	
olt-update	Обновление ПО чипа OLT прошло успешно/с ошибкой.	
ont-update	Обновление ПО чипа ONT прошло успешно/с ошибкой.	
channel-flapping	Флапинг GPON-интерфейса.	
ont-flapping	Флапинг ONT.	
download	Файл был загружен успешно/с ошибкой.	
battery-power	Переключение электропитания ONT на батарею.	
battery-low	Низкий заряд батареи на ONT.	Порог устанавливается на стороне ONT
lan-los	Link Down на LAN-порту ONT.	
ont-config	Конфигурация подключённой ONT валидна/не валидна.	
file-delete	Удаление файла прошло успешно/с ошибкой.	
physical-layer-errors	Ошибки на физическом уровне Ethernet-портов.	
physical-layer-block	Блокировка Ethernet-порта.	
link	Изменилось состояние Ethernet-порта(up/down).	
logout	Выход пользователя из системы управления.	

Событие	Описание	Порог
ont-dying-gasp	Получен сигнал Dying Gasp от ONT.	
ont-rei	Индикация ошибок REI (RemoteError Indication).	
ont-power-off	Питание ONT выключено.	
config-change	Изменена конфигурация OLT.	
oms	Операция OMS-MIB завершена успешно/с ошибкой.	
ont-state-changed	Изменилось состояние ONT.	
ont-config-changed	Изменилась конфигурация ONT.	
channel-state-changed	Изменилась конфигурация интерфейса GPON.	
pon-alarm-channel	Событие, связанное с интерфейсом GPON.	
pon-alarm-onui	Событие, связанное с ONT.	
ont-update-inprogress	Идет процесс обновления ПО ONT.	
olt-device-reset	OLT чип перезагружается.	
ont-signal-degrade	Уровень затухания в линии ниже допустимого для данной ONT.	
high-rx-power	Уровень сигнала, принимаемый от данной ONT выше допустимого значения.	-8 dBm
free-space	Свободное дисковое пространство уменьшилось до порогового значения.	30%
temperature	Температура превысила пороговое значение.	60 °C
redundancy-switch	Переключение на резервный канал.	
dummy	Отладочное сообщение.	
channel-ont-count-overflow	Число подключенных ONT на канал превышает максимально допустимое значение (64 ONT).	

Событие	Описание	Порог
ont-low-rx-power	Низкий уровень входного напряжения или отсутствует питание на одном из фидеров питания.	
olt-device-not-working	Загрузка и конфигурация GPON OLT прошла с ошибкой.	
redundancy-fail	Аварийное переключение на резервный канал.	
fan	Скорость вращения кулера вышла за пределы безопасной работы устройства.	
system-reboot	Перезагрузка устройства.	

Командный режим

ROOT

Пример

```
ma4000# show alarm configuration ram
Alarm:
Severity:          major
Send on in:        true
Send on out:       true
Ttl:               0
Free space:        30%
```

11 Управление крейтом

- `show shelf`
- `show system information`
- `show uptime`
- `show system environment`
- `fan min-speed`
- `fan speed`
- `fan speed-level`
- `fan speed-table`
- `slot type`
- `slot profile`
- `slot terminal-vlan`
- `slot logging system loglevel`
- `slot logging module`
- `show slot terminal-vlan`
- `show slot gpon olt configuration`
- `show slot cpu detailed`
- `show slot channel-group lacp`

show shelf

Команда служит для просмотра конфигурации и состояния крейта, установленных в крейте плат.

Синтаксис

```
show shelf
```

Параметры

Команда не содержит аргументов.

Командный режим

```
ROOT
```

Пример

```

ma4000# show shelf

Shelf status
~~~~~
Slot #   Configured Type   Detected Type   Version   Serial #   Link State   Slot
-----
0        none                none            0.0.0.0
1        none                none            0.0.0.0
2        none                none            0.0.0.0
3        none                none            0.0.0.0
4        none                none            0.0.0.0
5        plc8                plc8            3.22.0.364   OL04000854   up           Operational
6        plc8                plc8            3.22.0.364   OL04001738   up           Operational
7        none                none            0.0.0.0
8        none                none            0.0.0.0
9        plc8                plc8            3.22.0.364   OL04001762   up           Operational
10       none                none            0.0.0.0
11       none                none            0.0.0.0
12       none                none            0.0.0.0
13       none                none            0.0.0.0
14       none                none            0.0.0.0
15       none                none            0.0.0.0
    
```

show system information

Данная команда отображает состояние управляющего модуля PP4X: режим работы (uptime, загрузка CPU и памяти), температура на 3х термодатчиках, версию ПО, серийный номер и базовый MAC-адрес устройства.

Синтаксис

show system information <UNIT>

Параметры

<UNIT> – номер юнита, в который установлен модуль PP4X, принимает значения [1..2].

Командный режим

ROOT

Пример

```

ma4000# show system information 1
System information (1):
  Uptime (d:h:m:s): 0:1:30:39
  CPU load (1/5/15 minutes): 0.00/0.00/0.00
  RAM (total/free), Mbytes: 498/199
  Partition '/' (total/free), Mbytes: 57/22
  Partition '/mnt/tools' (total/free), Mbytes: 1024/887
  Partition '/mnt/config' (total/free), Mbytes: 64/61
  Partition '/mnt/log' (total/free), Mbytes: 128/41
  Temperature (SFP): 26C
  Temperature (CPU): 31C
  Temperature (Switch) : 44C
  Firmware version: 3.22.0.364 r40769 22:55:08 05/11/2014
  Linux version: Linux version 2.6.22.18 (jenkins@xpon.eltex.loc) (gcc version 4.3.2
(sdks3.2rc1-ct-ng-1.4.1) ) #1 Thu Nov 6 05:20:35 NOVT 2014
  MAC address: a8:f9:4b:81:85:f0
  Serial number: OL02000056

```

show uptime

Данная команда отображает время работы управляющего модуля РР4Х с последней перезагрузки.

Синтаксис

```
show uptime
```

Параметры

Команда не содержит аргументов.

Командный режим

ROOT

Пример

```

ma4000# show uptime
up 6 days, 3:37

```

show system environment

Данная команда отображает состояние корзины: режим работы и скорость вращения вентиляторов, напряжение и ток на фидерах питания устройства.

Синтаксис

```
show system environment [detailed]
```

Параметры

detailed – команда, используется для просмотра полной информации о системе.

Командный режим

ROOT

Пример

```

ma4000# show system environment
MFC board status:      ok
MFC board version:    0x2
MFC firmware:
  Status:              0x00 (ok)
  Version:              8 2 1 1 5 05/11/2013
  Timestamp (UTC):     05-Nov-2013 12:19:22

Fan configured speed, %: auto
Fan current speed, %:  36
Fan minimum speed, %:  15
Fan speed levels, %:   15 25 36 46 57 68 78 89 100

                Fan0      Fan1      Fan2
Status:          ok        ok        ok
RPM:             2460      2442      2388

                Feeder1   Feeder2
Status:          ok        REVERSED
Current, A:      3.50      0.00
Voltage, V:      -54.12    2.23

Shelf voltage, V: -54.13

```

fan min-speed

Данной командой можно установить минимальный порог скорости вращения вентиляторов устройства. Использование отрицательной формы команды (no) устанавливает конфигурацию по умолчанию.

Синтаксис

```
fan min-speed <SPEED>
no fan min-speed
```

Параметры

<SPEED> – скорость вращения, принимает значения [15..100] %.

Командный режим

CONFIG

Пример

```
ma4000(config)# fan min-speed 20
```

fan speed

Данной командой можно установить фиксированную скорость вращения вентиляторов устройства или выбор скорости вращения автоматически.

Использование отрицательной формы команды (no) устанавливает конфигурацию по умолчанию.

Синтаксис

```
fan speed <SPEED>
no fan speed
```

Параметры

<SPEED> – скорость вращения, принимает значения [15..100/auto] %.

Командный режим

CONFIG

Пример

```
ma4000(config)# fan speed 22
```

fan speed-level

В режиме автоматической регулировки скорость вращения вентиляторов изменяется шагами.

Данной командой можно установить фиксированную скорость вращения вентиляторов устройства для каждого шага.

Синтаксис

```
fan speed-level <LEVEL> <SPEED>
```

Параметры

<LEVEL> – номер шага, [0..8];

<SPEED> – скорость вращения, принимает значения [15..100/auto] %.

Командный режим

CONFIG

Пример

```
ma4000(config)# fan speed-level 5 65
```

fan speed-table

В режиме автоматической регулировки скорость вращения вентиляторов изменяется шагами.

Данной командой можно установить фиксированную скорость вращения вентиляторов устройства для каждого шага.

Использование отрицательной формы команды (no) устанавливает конфигурацию по умолчанию.

Синтаксис

```
fan speed-table <SPEED> <SPEED> <SPEED> <SPEED> <SPEED> <SPEED> <SPEED> <SPEED>
no fan speed-table
```

Параметры

<SPEED> – скорость вращения, принимает значения [15..100/auto] %.

Командный режим

CONFIG

Пример

```
ma4000(config)# fan speed-table 17 22 33 44 55 66 77 88 99
```

slot type

Команда предназначена для конфигурирования модуля PLC8 в заданном слоте.

Использование отрицательной формы команды (no) устанавливает конфигурацию для заданного слота по умолчанию.

Синтаксис

```
slot <SLOT> type <TYPE>
no slot <SLOT> type
```

Параметры

<SLOT> – слотоместо в крейте, принимает значения [0..15];

<TYPE> – тип платы: PLC8.

Командный режим

CONFIG

Пример

```
ma4000(config)# slot 5 type plc8
```

slot profile

Команда предназначена для установки профиля конфигурации PLC8 в заданном слоте.

Использование отрицательной формы команды (no) устанавливает конфигурацию для заданной платы по умолчанию.

Синтаксис

```
slot <SLOT> profile <PROFILE> <NAME>
no slot <SLOT> profile <PROFILE>
```

Параметры

<SLOT> – слотоместо в крейте, принимает значения [0..15];

<PROFILE> – тип профиля: pppoe-ia, dhcp-ra, dhcpv6-ra;

<NAME> – имя профиля.

Командный режим

CONFIG

Пример

```
ma4000(config)# slot 5 profile pppoe-ia pppoe-ia-00
```

slot terminal-vlan

Команда предназначена для редактирования параметров VLANID, CoS для terminal-vlan, используемых в конфигурации данного слота .

Использование отрицательной формы команды (no) устанавливает конфигурацию для заданной платы по умолчанию.

Синтаксис

```
slot <SLOT> terminal-vlan <NAME> vid <VLAN ID> cos <COS>
no slot <SLOT> terminal-vlan <NAME>
```

Параметры

<SLOT> – слотоместо в крейте, принимает значения [0..15];

<NAME> –наименование Terminal VLAN. terminal-vlan с данным именем должен быть предварительно создан командой **terminal-vlan <NAME>**;

<VLANID> – номер VLAN, принимает значения [1..4094];

<COS> – значение CoS, [0..7, unused].

Командный режим

CONFIG

Пример

```
ma4000(config)# slot 6 terminal-vlan INTERNET vid 1123 cos unused
```

slot logging system loglevel

Команда предназначена для настройки параметров передачи syslog-сообщения в системный журнал для конфигурации данного слота .

Использование отрицательной формы команды (no) устанавливает конфигурацию для заданной платы по умолчанию.

Синтаксис

```
slot <SLOT> logging system loglevel <LEVEL>
no slot <SLOT> logging system
```

Параметры

<SLOT> – слотоместо в крейте, принимает значения [0..15];

<LEVEL> – уровень сообщений, описание приведено в [таблице 10.1](#).

Таблица 10.1 – Описание уровней аварийных сообщений

Уровень	Описание
emergency	Система не может продолжать работу.
alert	Необходимо оперативное вмешательство.
critical	Критически важные события.
error	Ошибки в работе.
warning	Предупреждения.
notice	Важные события при нормальной работе.
info	Информационные сообщения.

Уровень	Описание
debug	Отладочные сообщения.

Командный режим

CONFIG

Пример

```
ma4000(config)# slot 6 logging system loglevel debug
```

slot logging module

Команда предназначена для уровня фильтрации syslog-сообщения для каждого системного модуля в отдельности в конфигурации данного слота .

Использование отрицательной формы команды (no) устанавливает конфигурацию для заданной платы по умолчанию.

Синтаксис

```
slot <SLOT> logging module <TYPE> loglevel <LEVEL>
no slot <SLOT> logging module <TYPE>
```

Параметры

<SLOT> – слотоместо в крейте, принимает значения [0..15];

<TYPE> – тип системного модуля, описание приведено в [таблице 10.2](#);

<LEVEL> – уровень сообщений, описание приведено в [таблице 10.1](#).

Таблица 10.2 - Описание системных модулей

Модуль	Описание
alarm	Сообщения журнала аварий.
ptchal-ipc	Сообщения от подсистемы межпроцессного взаимодействия ptchal.
ptchal-gpon	События GPON.
ptchal-machine	Сообщения о работе машин состояний OLT, каналов и ONT.
ptchal-olt	Информация, связанная с OLT в целом.
ptchal-channel	Информация, связанная с работой GPON-каналов.

Модуль	Описание
pmchal-ont	Информация, связанная с работой ONT.
pmchal-scheduler	Сообщения от подсистемы планировщика заданий.
pmchal-rdn	Сообщения, связанные с резервированием GPON-каналов.
pmchal-dhcpra	Сообщения от DHCP Relay Agent.
pmchal-pppoeia	Сообщения от PPPoE Intermediate Agent.

Командный режим

CONFIG

Пример

```
ma4000(config)# slot 6 logging module loglevel info
```

show slot <SLOT> terminal-vlan

Команда предназначена для просмотра значений VLANID и CoS для terminal-vlan, используемых в конфигурации данного слота .

Синтаксис

```
show slot <SLOT> terminal-vlan
```

Параметры

<SLOT> – номер модуля PLC8, принимает значения (0..15). Можно указать список номеров через «,» или указать диапазон через «-».

Командный режим

ROOT

Пример

```
ma4000#show slot 6 terminal-vlan
Terminal VLAN "t-222":
  VLAN ID:          222
  CoS:              unused
```


show slot <SLOT> gpon olt configuration

Команда предназначена для просмотра установленных профилей PPPoEIA и DHCPRA, используемых в конфигурации данного слота .

Синтаксис

```
show slot <SLOT> gpon olt configuration
```

Параметры

<SLOT> – номер модуля PLC8, принимает значения (0..15). Можно указать список номеров через «,» или указать диапазон через «-».

Командный режим

ROOT

Пример

```

ma4000#show slot 6 gpon olt configuration
  Profile pppoe-ia:      pppoe-ia-00  OLT Profile PPPoE Intermediate Agent 0
  Profile dhcp-ra:      dhcp-ra-00    OLT Profile DHCP Relay Agent 0
  Profile dhcp-ra per VLAN:                <list is empty>

```

show slot <SLOT> cpu detailed

Команда предназначена для просмотра информации по загрузке процессора линейной платы PLC8.

Синтаксис

```
show slot <SLOT> cpu [detailed]
```

detailed – команда, при указании которой будет показана подробная информация.

Параметры

<SLOT> – номер модуля PLC8, принимает значения (0..15). Можно указать список номеров через «,» или указать диапазон через «-».

Командный режим

ROOT

Пример

```

ma4000#show slot 6 cpu detailed

```

show slot <SLOT> channel-group lacp

Команда предназначена для просмотра состояния группы интерфейсов (channel-group lacp) для связи с центральными коммутаторами PP4X.

Синтаксис

```
show slot <SLOT> channel-group lacp
```

Параметры

<SLOT> – номер модуля PLC8, принимает значения (0..15). Можно указать список номеров через «,» или указать диапазон через «-».

Командный режим

ROOT

Пример

```

ma4000# show slot 6 channel-group lacp
Active Aggregator: 2

Channel group 56 (Aggregator 2)
Number of ports: 2
System Priority: 32768
System MAC: a8:f9:4b:88:4e:60
Key: 0x0e21

Actor System Partner System
System Priority: 32768 32768
System MAC: a8:f9:4b:88:4e:60 a8:f9:4b:81:85:b0
Key: 0x0e21 0x03e1

Port plc-slot-port 6/0: [active], link up, 10 Gbps, full duplex
Actor Port Partner Port
Port Number: 53 23
Port Priority: 32768 32768
LACP Activity: active active

Port plc-slot-port 6/1: [active], link up, 10 Gbps, full duplex
Actor Port Partner Port
Port Number: 54 83
Port Priority: 32768 32768
LACP Activity: active active

```

12 Управление программным обеспечением и конфигурацией

- `commit`
- `confirm`
- `restore`
- `rollback`
- `default`
- `firmware select image-alternate`
- `firmware select image-current`
- `firmware confirm`
- `copy`
- `cli session-timeout`
- `cli max-sessions`
- `cli display`
- `show cli`
- `firmware ont auto update add`
- `firmware ont auto update edit`
- `firmware ont auto update delete`
- `firmware ont auto update immediate`
- `firmware ont auto update postpone`
- `firmware ont delete image`
- `license set`
- `show firmware`
- `show firmware ont`
- `show firmware ont auto update state`
- `show firmware ont auto update entries`
- `show running-config`
- `show candidate-config`
- `show boot`
- `show startup-config`
- `show license`

commit

Данная команда позволяет применить (сделать действующими) изменения конфигурации. RUNNING-конфигурация замещается конфигурацией CANDIDATE. Для того чтобы примененные изменения стали постоянно действующими, эту операцию необходимо подтвердить командой `confirm` в течение времени, не превышающего время действия таймера подтверждения.

Синтаксис

```
commit
```

Параметры

Команда не содержит аргументов

Командный режим

ROOT

Пример

```
ma4000# commit
```

Изменения конфигурации, выполненные в текущей транзакции CLI, применены.

confirm

Команда предназначена для подтверждения применения конфигурации. Если в течение заданного времени, после изменения конфигурации (**commit**), не было введено подтверждение – произойдет автоматическое восстановление последней подтвержденной конфигурации. Автоматическая система откатов полностью предотвращает ситуации потери связи с устройством.

Синтаксис команды

```
confirm
```

Параметры

Команда не содержит аргументов.

Командный режим

```
ROOT
```

Пример

```
ma4000# confirm
```

Подтверждение изменений в конфигурации.

restore

Данная команда позволяет отменить неподтвержденное применение конфигурации и вернуться к последней подтвержденной. Отмена изменений может быть выполнена только до ввода команды `confirm`. При выполнении команды `restore` происходит потеря неподтвержденной конфигурации.

Синтаксис

```
restore [configuration section]
```

Параметры

[configuration section] – раздел конфигурации, опциональный параметр:

- `pp4x` – управление центральным коммутатором;
- `profiles olt` – профили OLT платы PLC;
- `profiles ont` – профили ONT платы.

Slot <NUMBER> – конфигурация интерфейсного модуля, где <NUMBER> – номер интерфейсного модуля, принимает значения [0 .. 15].

Командный режим

ROOT

Пример

```
ma4000# restore
```

Осуществлен возврат к последней подтвержденной конфигурации.

rollback

Данная команда позволяет отменить неприменённые изменения конфигурации. В результате выполнения команды будет удалена CANDIDATE-конфигурация. Команда может быть использована только до ввода команды **commit**.

Синтаксис

```
rollback
```

Параметры

Команда не содержит аргументов

Командный режим

ROOT

Пример

```
ma4000# rollback
```

Произведена отмена всех не примененных изменений в конфигурации.

default

Данной командой осуществляется сброс конфигурации в значение по умолчанию.

Команда без указания параметра (раздела конфигурации) будет выполнена для всего устройства, иначе заводские значения будут установлены для соответствующих частей конфигурации.

При глобальном сбросе конфигурации на заводские настройки происходит удаление всех лог файлов, файлов ПО ONT, файлов конфигурации PP4/profile/slot.

Команда требует подтверждения.

Синтаксис

```
default [configuration section]
```

Параметры

[configuration section] – раздел конфигурации, опциональный параметр:

- pp4x – управление центральным коммутатором;
- profiles olt – профили OLT платы PLC;
- profiles ont – профили ONT платы PLC.

Slot <NUMBER> – конфигурация интерфейсного модуля, где <NUMBER> – номер интерфейсного модуля, принимает значения [0 .. 15].

Командный режим

ROOT

Пример

```

ma4000# default
  Entire candidate configuration will be reset to default, all settings will be lost upon
  commit. Additional firmware will be deleted.
  Do you really want to continue ? y
  Candidate configuration for PLC8/ONT profiles has been reset to default
  Candidate configuration for PLC8/OLT profiles has been reset to default
  Candidate configuration for slot 0 has been reset to default
  Candidate configuration for slot 1 has been reset to default
  Candidate configuration for slot 2 has been reset to default
  Candidate configuration for slot 3 has been reset to default
  Candidate configuration for slot 4 has been reset to default
  Candidate configuration for slot 5 has been reset to default
  Candidate configuration for slot 6 has been reset to default
  Candidate configuration for slot 7 has been reset to default
  Candidate configuration for slot 8 has been reset to default
  Candidate configuration for slot 9 has been reset to default
  Candidate configuration for slot 10 has been reset to default
  Candidate configuration for slot 11 has been reset to default
  Candidate configuration for slot 12 has been reset to default
  Candidate configuration for slot 13 has been reset to default
  Candidate configuration for slot 14 has been reset to default
  Candidate configuration for slot 15 has been reset to default
  PP4X candidate configuration has been reset to default.
  Boot candidate configuration has been reset to default.
  Firmware deleting finished.
  load-1-3-2#

```

Осуществлен сброс всех разделов конфигурации к исходному состоянию.

firmware select image-alternate

Команда предназначена для смены активного образа ПО при перезагрузке на заданном модуле РР4Х.

Синтаксис

```
firmware select image-alternate [unit <NUMBER>]
```

Параметры

<NUMBER> – номер модуля РР4Х, принимает значения [1 .. 2].

Команда требует подтверждения.

Командный режим

ROOT

Пример

```

ma4000# firmware select image-alternate unit 1
WARNING: operations with concrete unit aren't safe !!!
  Set image 1 as active on unit 1? (y/N)  y
Verifying image 1 on unit 1, please wait...
Updating unit 1...
Firmware image 1 on unit 1 has been selected as the active image.
When the unit is booted next time, it will use image 1.
You will need to confirm that the active image on the unit is working properly
by entering 'firmware pp4x confirm unit 1' command.
If the command will not be entered in 10 minutes after the unit has booted,
the unit will automatically reboot,
and image 0 will be selected as the active image.
Request complete.

```

firmware select image-current

Команда предназначена для выбора текущего образа ПО при перезагрузке на заданном модуле РР4Х. Команда выполняется, если требуется следующую загрузку произвести с текущего образа, если предварительно была произведена смена образа командами **firmware select image-alternate**.

Команда требует подтверждения.

Синтаксис

```
firmware select image-current [unit <NUMBER>]
```

Параметры

<NUMBER> – номер модуля, принимает значения [1 .. 2].

Командный режим

ROOT

Пример

```

ma4000# firmware select image-current unit 1
WARNING: operations with concrete unit aren't safe !!!
WARNING: firmware upgrade is already in progress on unit 1.

To complete the firmware upgrade, do the following.
1. Reboot the unit.
2. Confirm that the active image on the unit is working properly
   by entering 'firmware pp4x confirm unit 1' command.
   If the command will not be entered in 10 minutes
   after the unit has rebooted,
   the unit will automatically reboot,
   and image 0 will be selected as the active image.

Alternatively, you may choose to ignore this warning
and proceed with the command to set another image as active.

Proceed? y
Set image 0 as active on unit 1? (y/N) y
Verifying image 0 on unit 1, please wait...
Updating unit 1...
Firmware image 0 on unit 1 has been selected as the active image.
When the unit is booted next time, it will use image 0.
Request complete.

```

firmware confirm

Команда предназначена для подтверждения правильности загрузки ПО.

Синтаксис

```
firmware confirm
```

Параметры

Команда не содержит аргументов.

Командный режим

ROOT

Пример

```
ma4000# firmware confirm
```

сору

Данная команда позволяет:

- копировать файл с TFTP-сервера в Flash-память устройства;
- копировать файл из Flash-памяти устройства на TFTP-сервер;

- копировать файл ПО из Flash-памяти одного устройства в Flash-память другого устройства.

Синтаксис

copy <SOURCE-URL> <DESTINATION-URL>

Параметры

<SOURCE-URL> – источник URL, задается в виде:

src:	Описание
tftp://HOST/FILE	Загрузить файл FILE с внешнего TFTP-сервера HOST на устройство.
http://HOST/FILE	Загрузить файл FILE с внешнего HTTP-сервера HOST на устройство.
fs://backup	Выгрузить файл конфигурации системы в текстовом виде.
fs://backup.gz	Выгрузить файл конфигурации системы в виде tar.gz архива.
fs://backup.zip	Выгрузить файл конфигурации системы в виде ZIP-архива.
fs://pp-config	Выгрузить файл конфигурации управляющего модуля (PP4X) в текстовом виде.
fs://slot-config/SLOT	Выгрузить файл конфигурации линейной карты (PLC8) в текстовом виде.
fs://profiles/olt	Выгрузить файл конфигурации профилей OLT в текстовом виде.
fs://profiles/ont	Выгрузить файл конфигурации профилей ONT в текстовом виде.
fs://log/FILE	Выгрузить лог файл FILE (посмотреть список существующих файлов: show log) на внешний TFTP-сервер. Файлы из директории /tmp/syslog/.
fs://logfs/FILE	Выгрузить лог файл FILE на внешний TFTP-сервер. Файлы из директории /mnt/log/.
fs://ont-firmware/FILE	Выгрузить файл ПО ONT на внешний TFTP-сервер.

<DESTINATION-URL> – назначение URL, задается в виде:

dst:	Описание
tftp://HOST/FILE	Выгрузить файл FILE на внешний TFTP-сервер HOST.
http://HOST/FILE	Выгрузить файл FILE на внешний HTTP-сервер HOST.
fs://backup	Восстановить конфигурацию системы из загруженного файла.

dst:	Описание
fs://pp-config	Восстановить конфигурацию управляющего модуля (PP4X) из загруженного файла.
fs://slot-config/SLOT	Восстановить конфигурацию линейной карты (PLC8) из загруженного файла.
fs://profiles/olt	Восстановить конфигурацию профилей OLT из загруженного файла.
fs://profiles/ont	Восстановить конфигурацию профилей ONT из загруженного файла.
fs://ont-firmware	Загрузить в систему файла ПО для ONT.
fs://firmware	Загрузить и установить ПО системы на не активный раздел.
fs://license	Загрузить и установить лицензию

Командный режим

ROOT

Пример

```
ma4000# copy tftp://192.168.16.100/firmware.3.22.0.372.ma4k fs://firmware
Source:
Protocol: 'tftp'
Hostname: '192.168.16.100'
Path: 'firmware.3.22.0.372.ma4k'
Filename: 'firmware.3.22.0.372.ma4k'
Destination:
Protocol: 'fs'
Kind: container
Copying file from host 192.168.16.100, remote path firmware.3.22.0.372.ma4k...
Copying file: done (rc 0).
Installing firmware, please wait...
Firmware installation finished.
```

cli session-timeout

Данной командой устанавливается время бездействия, после которого будет выполнен выход из текущей CLI-сессии.

Синтаксис

```
cli session-timeout <TIME>
```

Параметры

<TIME> – время неактивности, по истечении которого подключение по CLI будет закрыто, [0..2103840] минут.

Командный режим

CONFIG

Пример

```
ma4000(config)# cli session-timeout 1
```

cli max-sessions

Данной командой устанавливается максимальное количество CLI-сессий запущенных одновременно.

Синтаксис

```
cli max-sessions <VALUE>
```

Параметры

<VALUE> – максимальное количество CLI сессий, запущенных одновременно, [1..10].

Командный режим

CONFIG

Пример

```
ma4000(config)# cli max-sessions 5
```

cli display

Данной командой устанавливается формат вывода списка ONT (show interface ont <SLOT/PORT/ONTID> connected и show interface ont <SLOT/PORT/ONTID> online)

Синтаксис

```
cli display <VALUE>
```

Параметры

<VALUE> – поле, отображение которого настраивается:

- config-password – OMCI-пароль ONT, заданный в конфигурации;
- description – описание для ONT;
- equipment-id – тип платы;
- gpon-port – номер канала, к которому подключена ONT;

- profile <PROFILE> – профили ONT:

<PROFILE> - тип профиля: cross-connect, dba, management, ports, scripting, shaping.

- received-password – OMCI-пароль ONT, заданный на ONT;
- rssi – уровень принимаемого сигнала на OLT от ONT;
- status – состояние работы ONT;
- version – версия ПО.

Командный режим

CONFIG

Пример

```
ma4000(config)# cli display profile cross-connect
```

show cli

Данной командой просматриваются настройки CLI (максимальное количество и время бездействия для CLI-сессий, отображение полей команд show interface ont <SLOT/PORT/ONTID> connected и show interface ont <SLOT/PORT/ONTID> online).

Синтаксис

```
show cli
```

Параметры

Команда не содержит аргументов

Командный режим

ROOT

Пример

```

ma4000# show cli
  Cli:
    Session timeout:          5
    Confirm timeout:         5
    Custom ont list showing:
      Ont id:                 enabled
      GPON-port:             enabled
      Enabled:               enabled
      Rssi:                  enabled
      Profile shaping:       disabled
      Profile ports:         disabled
      Profile management:    disabled
      Profile scripting:     disabled
      Profile cross connect: enabled
      Profile DBA:           disabled
      Version:               enabled
      Equipment id:          enabled
      Config password:       disabled
      Received password:     enabled
      Description:           enabled
    Max session:             10

```

firmware ont auto update add

Данной командой добавляется запись в список правил на автообновление ПО ONT.

Синтаксис

```
firmware ont auto update add <NAME> <TYPE> <VERSION> <FILE>
```

Параметры

<NAME> – имя записи, задается строка длиной до 32 символов;

<TYPE> – тип ONT, задается строка длиной до 32 символов;

<VERSION> – версия ПО ONT, требующая обновления;

<FILE> – имя файла ПО ONT, который будет использован для обновления ONT.

Командный режим

ROOT

Пример

```
ma4000# firmware ont auto update add entry 1 NTP-RG 1.1.1 firmware.bin
```

firmware ont auto update edit

Данной командой редактируется запись из списка правил на автообновление ПО ONT.

Синтаксис

```
firmware ont auto update edit<NAME> <TYPE> <VERSION> <FILE>
```

Параметры

<NAME> – имя записи, задается строка длиной до 32 символов;

<TYPE> – тип ONT, задается строка длиной до 32 символов;

<VERSION> – версия ПО ONT, требующая обновления;

<FILE> – имя файла ПО ONT, который будет использован для обновления ONT.

Командный режим

ROOT

Пример

```
ma4000# firmware ont auto update edit 1 NTP-RG 1.1.1 firmware.bin
```

firmware ont auto update delete

Данной командой удаляется определенная запись из списка правил автообновления ПО ONT.

Синтаксис

```
firmware ont auto update delete <NAME>
```

Параметры

<NAME> – имя записи, задается строка длиной до 32 символов;

Командный режим

ROOT

Пример

```
ma4000# firmware ont auto update delete entry 1
```

firmware ont auto update immediate

Данной командой включается режим немедленного обновления всех подключенных ONT.

Синтаксис

```
firmware ont auto update immediate
```

Параметры

Команда не содержит аргументов.

Командный режим

ROOT

Пример

```
ma4000# firmware ont auto update immediate
```

firmware ont auto update postpone

Данной командой включается режим отложенного обновления ONT в момент их подключения.

Синтаксис

```
firmware ont auto update postpone
```

Параметры

Команда не содержит аргументов.

Командный режим

ROOT

Пример

```
ma4000# firmware ont auto update postpone
```

firmware ont delete image

Данная команда служит для удаления файлов ПО ONT из системы.

Синтаксис

```
firmware ont delete image [<NAME>]
```

Параметры

[<NAME>] – имя файла, список доступных файлов можно посмотреть командой **show firmware ont**.

Командный режим

ROOT

Пример

```
ma4000# firmware ont delete image ntp-rg-1.2.3.bin
```

license set

Данная команда служит для загрузки файла лицензии на корзину.

Синтаксис

```
license set ""<LICENSE>""
```

Параметры

<LICENSE> – Полное содержимое файла лицензии, полученного от представителя ООО «Предприятие ЭЛТЕКС»

Командный режим

ROOT

Пример

```
ma4000# MA_135_load# license set ""LICENSE""
License successfully installed.
MA_135_load#
```

show firmware

Данная команда отображает доступное ПО на модулях PP4X:

- Unit – номер модуля PP4X;
- Image – идентификатор файла ПО;
- Running – указывает является ли данная конфигурация текущей (yes/no);
- Boot – * указывается файл ПО, который будет выбран при следующей загрузке системы;
- Version – версия ПО;
- Date – дата ПО.

Синтаксис

```
show firmware
```

Параметры

Команда не содержит аргументов.

Командный режим

ROOT

Пример

```

ma4000# show firmware

  Firmware status:
  ~~~~~
Unit  Image  Running  Boot      Version          Date
----  -
1     0         Yes      *          1 3 2 372 40813  07-Nov-2014 08:59:37
1     1         No
2     0         No
2     1         Yes      *          1 3 2 372 40813  07-Nov-2014 08:59:37

"*" designates that the image was selected for the next bootshow configuration
    
```

Данная команда служит для просмотра текущей boot-конфигурации.

show firmware ont

Данная команда отображает список загруженных файлов ПО ONT в систему.

Синтаксис

show firmware ont

Параметры

Команда не содержит аргументов.

Командный режим

ROOT

Пример

```

ma4000# load-1-3-2# show firmware ont

  ONT firmware images:
  ~~~~~
#      Filename          Version          Hardware
----  -
1      ntu-rg-3.50.2.1208.fw.bin
2      ntu-2-3.50.2.1193.fw.bin
3      ntp-rg-revc-d3.20.2.471.fw.bin
    
```

show firmware ont auto update state

Данной командой выполняется просмотр установленного режима автообновления ONT (immediate или postpone).

Синтаксис

```
show firmware ont auto update state
```

Параметры

Команда не содержит аргументов.

Командный режим

ROOT

Пример

```
ma4000# show firmware ont auto update state
Auto-update ONT: immediate
```

show firmware ont auto update entries

Данной командой выполняется просмотр списка правил автообновления ПО ONT.

Синтаксис

```
show firmware ont auto update entries
```

Параметры

Команда не содержит аргументов.

Командный режим

ROOT

Пример

```
ma4000# show firmware ont auto update entries
```

show running-config

Данная команда служит для просмотра текущей конфигурации системы.

Синтаксис

```
show running-config [PARAM] [VALUE]
```

Параметры

aaa	отображает текущие настройки аутентификации, авторизации и учета для управления доступом пользователей к системе
access-list	отображает текущие настройки листов доступа
alarm	отображает текущие конфигурацию всех аварий
all	отображает полную текущую конфигурацию системы
backup	отображает текущие настройки резервного копирования конфигурации устройства
backup-interface	отображает текущие настройки резервных интерфейсов
cli	отображает текущую конфигурацию командной строки
clock	отображает текущие настройки часов
dhclient	отображает текущую конфигурацию
diff	при указании команды осуществляется просмотр отличий running-candidate конфигурации, опциональный параметр
fan	отображает текущую конфигурацию профиля для вентиляторов
gpon	отображает текущую конфигурацию модуля интерфейсов GPON
hostname	отображает текущее имя устройства
interface	отображает текущую конфигурацию выбранного интерфейса
ip	отображает текущие настройки IP-маршрутизации
ipv6	отображает текущие настройки IPv6
isolation	отображает текущую конфигурацию групп изоляции
journal	отображает текущую конфигурацию для журнала событий
lldp	отображает текущий настройки LLDP-протокола
logging	отображает текущую конфигурацию системного журнала

mac	отображает текущую конфигурацию MAC-таблиц
management	отображает текущие настройки сетевых параметров MA4000
mirror	отображает текущую настройки зеркалированных интерфейсов
port-channel	отображает текущую конфигурацию выбранного логического интерфейса
profile	отображает текущую настройку выбранного профиля
qos	отображает текущую конфигурацию qos-mapping
selective-qinq	отображает текущие настройки Selective Q-in-Q
shelf	отображает текущую конфигурацию слотов корзины
slot	отображает текущую конфигурацию выбранного слота
spanning-tree	отображает текущую конфигурацию протокола STP
stack	отображает текущую конфигурацию stack интерфейса
template	отображает текущую конфигурацию шаблонов настроек для ONT
user	отображает текущую конфигурацию для пользователей CLI
vlan	отображает текущую конфигурацию для VLAN

Командный режим

ROOT

Пример

```
ma4000# show running-config
hostname ma4000
management ip 192.168.205.234 255.255.255.0
management gateway 192.168.205.230
management vlan 205
```

show candidate-config

Данной командой осуществляется просмотр конфигурации, которая будет установлена после применения настроек (команда commit).

Синтаксис

```
show candidate-config
```

Параметры

Команда не содержит аргументов.

Командный режим

ROOT

Пример

```

ma4000# show candidate-config
hostname ma4000

management ip 192.168.205.234 255.255.255.0
management gateway 192.168.205.230
management vlan 205

```

show boot

Данной командой осуществляется просмотр базовой конфигурации при загрузке системы: имя устройства, VLAN управления, управление отладочными сообщениями при загрузке.

Синтаксис

```
show boot <CONFIG>
```

Параметры

<CONFIG> – тип конфигурации:

- running-config – базовая конфигурация, с которой будет загружаться система;
- candidate-config – кандидат базовой конфигурации.

Командный режим

ROOT

Пример

```

ma4000# show boot candidate-config
unit 1
priority 240
object load-1-3-2_2
management-vlan 199
boot-proto no
debug-mode 08 00 24 D0 11 38 61 00 00 00 00 00

```

show startup-config

Данной командой осуществляется просмотр конфигурации, которая будет применена после перезагрузки устройства

Синтаксис

```
show startup-config
```

Параметры

Команда не содержит аргументов.

Командный режим

ROOT

Пример

```
ma4000# show startup-config
hostname ma4000

no lldp enable

management ip 192.168.205.234 255.255.255.0
management gateway 192.168.205.230
management vlan 205
```

show license

Данная команда отображает информацию об установленной лицензии:

- License valid – валидность лицензии;
- Carrier – наименование оператора, получившего лицензию;
- Licensed ONT count – максимальное количество одновременно подключаемых лицензируемых ONT;
- Licensed ONT online – количество подключенных лицензируемых ONT;
- SN – список серийных номеров поддержанных в лицензии плат PP4X;
- Mac – список MAC-адресов поддержанных в лицензии плат PP4X.

Синтаксис

```
show license
```

Параметры

Команда не содержит аргументов.

Командный режим

ROOT

Пример

```
ma4000# show license
Active license information:
  License valid:          yes
  Version:                1.1
  Carrier:                Eltex Enterprise LLC
  Licensed vendor:       all
  Licensed ONT count:    unlimited
  Licensed ONT online:   2
  SN:                    OL02000000
  Mac:                   A8:F9:4B:00:00:00
```

13 Отладка работы устройства

- debug arp
- debug alarm
- debug bonding
- debug boot debug-mode
- debug boot priority
- debug boot unit
- debug cfg-manager
- debug clish
- debug clish-completion
- debug clish-errors
- debug clish-infos
- debug clish-manager
- debug clish-pty
- debug clish-sockets
- debug clish-timers
- debug commands-dump
- debug copy
- debug cscd
- debug cscd election
- debug cscd reserve
- debug cscd topology
- debug dev-exchange sctp-notification
- debug dev-exchange
- debug dhcp
- debug events
- debug fan
- debug firmware
- debug ifm
- debug igmp
- debug iprouting
- debug lacp
- debug license-manager
- debug lldp
- debug locks
- debug mac-sync duplicate-mac
- debug mac-sync sctp-notification
- debug maep-manager
- debug memory
- debug memory pmchal
- debug network
- debug packet
- debug port-states
- debug resources pmchal
- debug sctp
- debug snmp
- debug spanning-tree
- debug stack elections
- stack reserve-channel
- debug storage garbage-collect
- debug syslog
- debug systemdb
- debug test
- debug test-link

- [debug top-manager](#)
- [debug vlan](#)
- [debug vlan pvid](#)
- [debug vlan-manager](#)

debug arp

Данная команда позволяет включить дополнительный вывод отладочных сообщений.

Полное описание функционала можно уточнить, обратившись в службу технической поддержки.

debug alarm

Данная команда позволяет включить дополнительный вывод отладочных сообщений.

Полное описание функционала можно уточнить, обратившись в службу технической поддержки.

debug bonding

Данная команда позволяет включить дополнительный вывод отладочных сообщений.

Полное описание функционала можно уточнить, обратившись в службу технической поддержки.

debug boot debug-mode

Данная команда позволяет включить дополнительный вывод отладочных сообщений.

Полное описание функционала можно уточнить, обратившись в службу технической поддержки.

debug boot priority

Данная команда позволяет включить дополнительный вывод отладочных сообщений.

Полное описание функционала можно уточнить, обратившись в службу технической поддержки.

debug boot unit

Данная команда позволяет включить дополнительный вывод отладочных сообщений.

Полное описание функционала можно уточнить, обратившись в службу технической поддержки.

debug cfg-manager

Данная команда позволяет включить отладочную трассировку процесса менеджера конфигурации.

Использование отрицательной формы команды (no) отключает отладочные трассировки.

Синтаксис

```
[no] debug cfg-manager [<PARAM> ]
```

Параметры

<PARAM> – назначаемое действие:

- отсутствует – включить оба типа трассировок;
- errors – включить расширенные трассировки для ошибок;

- `routine` – включить расширенные трассировки для стандартных событий.

Командный режим

ROOT

Пример

```
ma4000# debug cfg-manager errors
```

debug clish

Данная команда включает отладочные трассировки интерфейса CLI.

Использование отрицательной формы команды (`no`) отключает отладочные трассировки менеджера консольного интерфейса конфигурирования.

Синтаксис

```
[no] debug clish
```

Параметры

Команда не содержит аргументов.

Командный режим

ROOT

Пример

```
ma4000# debug clish
```

debug clish-completion

Данная команда позволяет включить дополнительный вывод отладочных сообщений.

Полное описание функционала можно уточнить, обратившись в службу технической поддержки.

debug clish-errors

Данная команда позволяет включить дополнительный вывод отладочных сообщений.

Полное описание функционала можно уточнить, обратившись в службу технической поддержки.

debug clish-infos

Данная команда позволяет включить дополнительный вывод отладочных сообщений.

Полное описание функционала можно уточнить, обратившись в службу технической поддержки.

debug clish-manager

Данная команда позволяет включить дополнительный вывод отладочных сообщений.

Полное описание функционала можно уточнить, обратившись в службу технической поддержки.

debug clish-ptype

Данная команда позволяет включить дополнительный вывод отладочных сообщений.

Полное описание функционала можно уточнить, обратившись в службу технической поддержки.

debug clish-sockets

Данная команда позволяет включить дополнительный вывод отладочных сообщений.

Полное описание функционала можно уточнить, обратившись в службу технической поддержки.

debug clish-timers

Данная команда позволяет включить дополнительный вывод отладочных сообщений.

Полное описание функционала можно уточнить, обратившись в службу технической поддержки.

debug commands-dump

Данная команда позволяет вывести на экран всю структуру команд интерфейса CLI.

Синтаксис

```
debug commands-dump
```

Параметры

Команда не содержит аргументов.

Командный режим

ROOT

Пример

```
ma4000# debug commands-dump
```

debug copy

Включает вывод отладочных сообщений при копировании с/на внешний TFTP-сервер файлов конфигурации/ПО устройства.

Использование отрицательной формы команды (no) отключает вывод отладочных сообщений при копировании.

Синтаксис

[no] debug copy

Параметры

Команда не содержит аргументов.

Командный режим

ROOT

Пример

```
ma4000# debug copy
```

debug cscd

Данная команда позволяет включить дополнительный вывод отладочных сообщений.

Полное описание функционала можно уточнить, обратившись в службу технической поддержки.

debug cscd election

Данная команда позволяет включить дополнительный вывод отладочных сообщений.

Полное описание функционала можно уточнить, обратившись в службу технической поддержки.

debug cscd reserve

Данная команда позволяет включить дополнительный вывод отладочных сообщений.

Полное описание функционала можно уточнить, обратившись в службу технической поддержки.

debug cscd topology

Данная команда позволяет включить дополнительный вывод отладочных сообщений.

Полное описание функционала можно уточнить, обратившись в службу технической поддержки.

debug dev-exchange sctp-notification

Данная команда позволяет включить дополнительный вывод отладочных сообщений.

Полное описание функционала можно уточнить, обратившись в службу технической поддержки.

debug dev-exchange

Данная команда позволяет включить дополнительный вывод отладочных сообщений.

Полное описание функционала можно уточнить, обратившись в службу технической поддержки.

debug dhcp

Данной командой устанавливается разрешение на вывод отладочных сообщений работы DHCP-client/server/relay.

Использование отрицательной формы команды (no) отключает отладочные сообщения DHCP заданного типа.

Синтаксис

```
[no] debug dhcp <PARAM>
```

Параметры

<PARAM> – тип сообщений:

- client – сообщения DHCP-клиента;
- common – общие сообщения;
- errors – сообщения об ошибках;
- proxy – сообщения DHCP-агента;
- server – сообщения DHCP-сервера.

Командный режим

ROOT

Пример

```
ma4000# debug dhcp client
```

debug events

Данная команда позволяет включить дополнительный вывод отладочных сообщений.

Полное описание функционала можно уточнить, обратившись в службу технической поддержки.

debug fan

Данная команда позволяет включить дополнительный вывод отладочных сообщений.

Полное описание функционала можно уточнить, обратившись в службу технической поддержки.

debug firmware

Данная команда разрешает вывод отладочных сообщений при обновлении ПО подсистемы.

Использование отрицательной формы команды (no) отключает вывод отладочных сообщений.

Синтаксис

```
[no] debug firmware
```

Параметры

Команда не содержит аргументов.

Командный режим

ROOT

Пример

```
ma4000(pp4x)# debug firmware
```

debug ifm

Данная команда позволяет включить дополнительный вывод отладочных сообщений.

Полное описание функционала можно уточнить, обратившись в службу технической поддержки.

debug igmp

Данная команда разрешает вывод отладочных сообщений при обработке пакетов протокола IGMP.

Использование отрицательной формы команды (no) отключает вывод отладочных сообщений.

Синтаксис

```
[no] debug igmp <ACT>
```

Параметры

<ACT> – назначаемое действие:

- fdb – разрешить вывод отладочных трассировок при доступе к базе данных IGMP-протокола;
- group – разрешить вывод отладочных трассировок на события, происходящие с IGMP-группами;
- packet – разрешить вывод отладочных трассировок при получении/отправки IGMP-пакетов.

Командный режим

ROOT

Пример

```
ma4000(pp4x)# debug igmp fdb
```

debug iprouting

Данная команда разрешает вывод отладочных сообщений при обработке маршрутизации пакетов.

Использование отрицательной формы команды (no) отключает отладочные трассировки.

Синтаксис

```
[no] debug iprouting <TYPE>
```

Параметры

<TYPE> – тип события:

- common – включить отладку для общих событий;
- errors – включить отладку для событий с ошибками.

Командный режим

ROOT

Пример

```
ma4000# debug iprouting common
```

debug lacp

Данная команда включает вывод отладочных сообщений при обработке пакетов протокола LACP.

Использование отрицательной формы команды (no) отключает вывод отладочных сообщений.

Если не указывать параметр, то отладочные сообщения будут включены для всех событий протокола LAC.

Синтаксис

```
[no] debug lacp <ACT>
```

Параметры

<ACT> – назначаемое действие:

- packet – включить отладку при отправке/приеме LACP-фреймов;
- port-channel – включить отладочные сообщения протокола LACP для заданной группы агрегации LAG внешних uplink-интерфейсов, [1 .. 8];
- slot-channel – включить отладочные сообщения протокола LACP для заданной группы агрегации LAG интерфейсов для подключения модулей линейных интерфейсов, [0 .. 15].

Командный режим

ROOT

Пример

```
ma4000(pp4x)# debug lacp packet
```

debug license-manager

Данная команда включает вывод отладочных сообщений менеджера лицензий.

Использование отрицательной формы команды (no) отключает вывод отладочных сообщений.

Синтаксис

```
[no] debug licence-manager <TYPE>
```

Параметры

<TYPE> – тип события:

- common – включить отладку для общих событий;
- errors – включить отладку для событий с ошибками.

Командный режим

ROOT

Пример

```
ma4000(pp4x)# debug license-manager common
```

debug lldp

Данная команда позволяет включить дополнительный вывод отладочных сообщений.

Полное описание функционала можно уточнить, обратившись в службу технической поддержки.

debug locks

Данная команда позволяет включить дополнительный вывод отладочных сообщений.

Полное описание функционала можно уточнить, обратившись в службу технической поддержки.

debug mac-sync duplicate-mac

Данная команда позволяет включить дополнительный вывод отладочных сообщений.

Полное описание функционала можно уточнить, обратившись в службу технической поддержки.

debug mac-sync sctp-notification

Данная команда позволяет включить дополнительный вывод отладочных сообщений.

Полное описание функционала можно уточнить, обратившись в службу технической поддержки.

debug maep-manager

Данная команда позволяет включить дополнительный вывод отладочных сообщений.

Полное описание функционала можно уточнить, обратившись в службу технической поддержки.

debug memory

Данная команда позволяет включить дополнительный вывод отладочных сообщений.

Полное описание функционала можно уточнить, обратившись в службу технической поддержки.

debug memory pmchal

Данная команда позволяет включить дополнительный вывод отладочных сообщений.

Полное описание функционала можно уточнить, обратившись в службу технической поддержки.

debug network

Данная команда позволяет включить дополнительный вывод отладочных сообщений.

Полное описание функционала можно уточнить, обратившись в службу технической поддержки.

debug packet

Данная команда позволяет включить дополнительный вывод отладочных сообщений.

Полное описание функционала можно уточнить, обратившись в службу технической поддержки.

debug port-states

Данная команда позволяет включить дополнительный вывод отладочных сообщений.

Полное описание функционала можно уточнить, обратившись в службу технической поддержки.

debug resources pmchal

Данная команда позволяет включить дополнительный вывод отладочных сообщений.

Полное описание функционала можно уточнить, обратившись в службу технической поддержки.

debug sctp

Данная команда позволяет включить дополнительный вывод отладочных сообщений.

Полное описание функционала можно уточнить, обратившись в службу технической поддержки.

debug sntp

Данная команда включает вывод отладочных трассировок при работе протокола синхронизации времени NTP.

Использование отрицательной формы команды (no) выключает вывод отладочных сообщений.

Синтаксис

```
[no] debug sntp
```

Параметры

Команда не содержит аргументов.

Командный режим

ROOT

Пример

```
ma4000# debug sntp
```

debug spanning-tree

Данная команда включает вывод отладочных трассировок при обработке пакетов STP/RSTP.

Использование отрицательной формы команды (no) выключает вывод отладочных трассировок.

Синтаксис

```
[no] debug spanning-tree <TYPE>
```

Параметры

<TYPE> – тип:

- common – общие;
- errors – ошибки;
- sync – синхронизация.

Командный режим

ROOT

Пример

```
ma4000# debug spanning-tree errors
```

debug stack elections

Данная команда позволяет включить дополнительный вывод отладочных сообщений.

Полное описание функционала можно уточнить, обратившись в службу технической поддержки.

stack reserve-channel

Данная команда позволяет включить дополнительный вывод отладочных сообщений.

Полное описание функционала можно уточнить, обратившись в службу технической поддержки.

debug storage garbage-collect

Данная команда позволяет включить дополнительный вывод отладочных сообщений.

Полное описание функционала можно уточнить, обратившись в службу технической поддержки.

debug syslog

Данная команда позволяет включить дополнительный вывод отладочных сообщений.

Полное описание функционала можно уточнить, обратившись в службу технической поддержки.

debug systemdb

Данная команда позволяет включить дополнительный вывод отладочных сообщений.

Полное описание функционала можно уточнить, обратившись в службу технической поддержки.

debug test

Данная команда позволяет включить дополнительный вывод отладочных сообщений.

Полное описание функционала можно уточнить, обратившись в службу технической поддержки.

debug test-link

Данная команда позволяет включить дополнительный вывод отладочных сообщений.

Полное описание функционала можно уточнить, обратившись в службу технической поддержки.

debug top-manager

Данная команда позволяет включить дополнительный вывод отладочных сообщений.

Полное описание функционала можно уточнить, обратившись в службу технической поддержки.

debug vlan

Данная команда позволяет включить дополнительный вывод отладочных сообщений.

Полное описание функционала можно уточнить, обратившись в службу технической поддержки.

debug vlan pvid

Данная команда позволяет включить дополнительный вывод отладочных сообщений.

Полное описание функционала можно уточнить, обратившись в службу технической поддержки.

debug vlan-manager

Данная команда позволяет включить дополнительный вывод отладочных сообщений.

Полное описание функционала можно уточнить, обратившись в службу технической поддержки.

14 Создание резервной копии конфигурации (BACKUP CONFIG)

- [backup onchange](#)
- [backup ontimer](#)
- [backup ontimer-period](#)
- [backup path](#)

Команды семейства «backup» позволяют сохранить конфигурацию всей корзины МА4000-PX на удаленный TFTP-сервер, а также выполнить настройку параметров архивирования конфигурации.

Выгрузка и загрузка файлов конфигурации в ручном режиме описана в разделе «сору».

backup onchange

Данной командой устанавливается автоматическая выгрузка файла конфигурации при каждом изменении настроек (commit) конфигурации.

Использование отрицательной формы команды (no) выключает выгрузку файла конфигурации

Синтаксис

```
[no] backup onchange
```

Параметры

Команда не содержит аргументов.

Командный режим

CONFIG

Пример

```
ma4000(config)# backup onchange
```

backup ontimer

Данной командой устанавливается автоматическая выгрузка файла конфигурации с заданным интервалом.

Использование отрицательной формы команды (no) выключает выгрузку файла конфигурации.

Синтаксис

```
[no] backup ontimer
```

Параметры

Команда не содержит аргументов.

Командный режим

CONFIG

Пример

```
ma4000(config)# backup ontimer
```

backup ontimer-period

Данной командой устанавливается автоматическая выгрузка файла конфигурации с заданным интервалом.

Синтаксис

```
backup ontimer-period [<INTERVAL>]
```

Параметры

<INTERVAL> – интервал выгрузки, принимает значения [600..32000000] секунд.

Командный режим

CONFIG

Пример

```
ma4000(config)# backup ontimer-period 600
```

backup path

Данной командой указывается путь для сохранения архивов конфигурации.

Использование отрицательной формы команды (no) отменяет ранее заданный путь для хранения архивов конфигурации.

Синтаксис

```
backup path <PATH>  
no backup path
```

Параметры

<PATH> – строка вида: tftp://<ip>/<tftpdirectory>.

Командный режим

CONFIG

Пример

```
ma4000(config)# backup path tftp://192.168.18.252/pp4x/
```

15 Управление фильтрацией трафика линейных плат PLC

- [slot access-list mode](#)
- [slot access-list create](#)
- [slot access-list delete](#)
- [slot access-list bind](#)
- [slot access-list unbind](#)
- [slot access-list filter](#)
- [show slot access-list](#)

slot <SLOT> access-list mode

Командой устанавливается режим работы ACL для линейных плат.

Фильтрация осуществляется для принимаемого трафика для указанного интерфейса.

Синтаксис

```
slot <SLOT> access-list mode <MODE>
```

Параметры

<SLOT> – номер модуля PLC8, принимает значения (0..15). Можно указать список номеров через «,» или указать диапазон через «-»;

<MODE> – тип списка фильтрации:

- whitelist – пакеты, которые соответствуют правилам списка ACL, передаются;
- blacklist – пакеты, которые соответствуют правилам списка ACL, отбрасываются.

Командный режим

CONFIG

Пример

```
ma4000(config)# slot 13 access-list mode whitelist
```

slot <SLOT> access-list create

Командой создается новый список ACL для линейных плат PLC.

Синтаксис

```
slot <SLOT> access-list create <NAME>
```

Параметры

<SLOT> – номер модуля PLC8, принимает значения (0..15). Можно указать список номеров через «,» или указать диапазон через «-»;

<NAME> – имя списка ACL, задается строка длиной до 32 символов.

Командный режим

CONFIG

Пример

```
ma4000(config)# slot 13 access-list create test
```

slot <SLOT> access-list delete

Командой удаляется список ACL по его имени.

Синтаксис

```
slot <SLOT> access-list delete <NAME>
```

Параметры

<SLOT> – номер модуля PLC8, принимает значения (0..15). Можно указать список номеров через «,» или указать диапазон через «-»;

<NAME> – имя списка ACL, задается строка длиной до 32 символов.

Командный режим

CONFIG

Пример

```
ma4000(config)# slot 13 access-list delete test
```

slot <SLOT> access-list bind

Командой назначается список ACL определенным интерфейсам.

Синтаксис

```
slot <SLOT> access-list bind <INTERFACE> <RANGE> <NAME>
```

Параметры

<SLOT> – номер модуля PLC8, принимает значения (0..15). Можно указать список номеров через «,» или указать диапазон через «-»;

<INTERFACE> – тип интерфейса: plc-front-port; plc-pon-port; plc-slot-channel. Описание интерфейсов приведено в [таблице 4.1](#).

<RANGE> – номер интерфейса. Диапазон значений и правила нумерации описаны в [таблице 4.1](#)

<NAME> – имя списка ACL, задается строка до 32 символов.

Командный режим

CONFIG

Пример

```
ma4000(config)# slot 13 access-list bind plc-front-port 0/0 test
```

slot <SLOT> access-list unbind

Командой удаляется соответствие списка ACL с определенными интерфейсами.

Синтаксис

```
slot <SLOT> access-list unbind <INTERFACE> <RANGE> <NAME>
```

Параметры

<SLOT> – номер модуля PLC8, принимает значения (0..15). Можно указать список номеров через «,» или указать диапазон через «-»;

<INTERFACE> – тип интерфейса: plc-front-port; plc-pon-port; plc-slot-channel. Описание интерфейсов приведено в [таблице 4.1](#).

<RANGE> – номер интерфейса. Диапазон значений и правила нумерации описаны в [таблице 4.1](#).

<NAME> – имя списка ACL, задается строка до 32 символов.

Командный режим

CONFIG

Пример

```
ma4000(config)# slot 13 access-list unbind plc-front-port 0/0
```

slot <SLOT> access-list filter

Командой для определенного списка ACL устанавливается (add) или удаляется (del) правило фильтрации пакетов по одному из параметров.

Синтаксис

```
slot <SLOT> access-list [add|del] <TYPE> <VALUE> <NAME>
```

Параметры

<SLOT> – номер модуля PLC8, принимает значения (0..15). Можно указать список номеров через «,» или указать диапазон через «-»;

<TYPE> – способ фильтрации:

- mac-sa – отбор пакетов осуществляется по MAC-адресу отправителя, MAC-адрес задается в виде XX:XX:XX:XX:XX:XX, где каждая часть принимает значение 00-FF;
- mac-da – отбор пакетов осуществляется по MAC-адресу получателя, MAC-адрес задается в виде XX:XX:XX:XX:XX:XX, где каждая часть принимает значение 00-FF;
- l2-protocol – отбор пакетов осуществляется по ethertype, задается в формате 0xXXXX;
- ip-protocol – отбор пакетов осуществляется по протоколу IPV4/IPV6 на уровне L4, задается в формате 0xXX;
- ip-sa – отбор пакетов осуществляется по IP-адресу отправителя, IP-адрес задается в виде AAA.BBB.CCC.DDD, где каждая часть принимает значения 0-255;
- ip-da – отбор пакетов осуществляется по IP-адресу получателя, IP-адрес задается в виде AAA.BBB.CCC.DDD, где каждая часть принимает значения 0-255;
- ipv6-sa – отбор пакетов осуществляется по IP-адресу отправителя, IP-адрес задается в виде XXXX:XXXX:XXXX:XXXX:XXXX:XXXX:XXXX:XXXX, где каждая часть принимает значения 0-FFFF;
- ipv6-da – отбор пакетов осуществляется по IP-адресу получателя, IP-адрес задается в виде XXXX:XXXX:XXXX:XXXX:XXXX:XXXX:XXXX:XXXX, где каждая часть принимает значения 0-FFFF;
- tcp-sport – отбор пакетов осуществляется по номеру TCP-порта отправителя, порт задается в формате 0xXXXX;
- tcp-dport – отбор пакетов осуществляется по номеру TCP-порта получателя, порт задается в формате 0xXXXX;
- udp-sport – отбор пакетов осуществляется по номеру UDP-порта отправителя, порт задается в формате 0xXXXX;
- udp-dport – отбор пакетов осуществляется по номеру UDP-порта получателя, порт задается в формате 0xXXXX.

<VALUE> – значение фильтра;

<NAME> – имя фильтра.

Командный режим

CONFIG

Пример

```
ma4000(config)# slot 13 access-list filter add ip-sa 192.168.2.2 test
```

show slot <SLOT> access-list

Данная команда служит для просмотра списков контроля доступа линейной плате PLC8.

Синтаксис

```
show slot <SLOT> access-list
```

Параметры

<SLOT> – номер модуля PLC8, принимает значения (0..15). Можно указать список номеров через «,» или указать диапазон через «-».

Командный режим

ROOT

Пример

```
ma4000# show slot 6 access-list  
Global mode: blacklist
```

16 Зеркалирование интерфейсов

- [mirror interface](#)
- [mirror analyzer](#)
- [mirror add-tag](#)
- [mirror added-tag-config](#)
- [mirror vlan](#)

mirror <rx|tx>interface

Данной командой включается операция зеркалирования интерфейсов центрального коммутатора PP4X и модулей PLC8 для входящего/исходящего трафика. Зеркалирование интерфейсов позволяет копировать трафик, идущий от одного интерфейса на другой для внешнего анализа.

Использование отрицательной формы команды (no) выключает операцию зеркалирования интерфейсов.

Синтаксис

```
[no] mirror <rx|tx> interface <INTERFACE> <RANGE>
no mirror all
```

Параметры

<rx|tx> – тип трафика:

- rx – входящий;
- tx – исходящий.

<INTERFACE> – тип интерфейса: front-port; plc-front-port; plc-pon-port; plc-slot-channel; port-channel; slot-channel. Описание интерфейсов приведено в [таблице 4.1](#).

<RANGE> – номер интерфейса. Диапазон значений и правила нумерации описаны в [таблице 4.1](#). При указании значения «all» в команде будут указаны все интерфейсы заданного типа. Можно указать список номеров через «,» или указать диапазон через «-».

Командный режим

CONFIG

Пример

```
ma4000(config)# mirror rx interface front-port all
```

Для входящего трафика, поступающего на интерфейсы front-port, включена операция зеркалирования портов. Трафик копируется с интерфейсов front-port на интерфейс-анализатор, установленный командой mirror rx analyzer, для дальнейшего анализа без вмешательства в поток данных front-port.

mirror <rx|tx> analyzer

Данная команда позволяет установить интерфейс, на который будут дублироваться пакеты для анализа входящего/исходящего трафика с интерфейсов, установленных командой mirror rx port/ mirror tx port.

Синтаксис

```
mirror <rx|tx> analyzer <INTERFACE><RANGE>
```

Параметры

<rx|tx> – тип трафика:

- rx – входящий;
- tx – исходящий.

<INTERFACE> – тип интерфейса: front-port; plc-front-port; plc-pon-port; plc-slot-channel; port-channel; slot-channel. Описание интерфейсов приведено в [таблице 4.1](#).

<RANGE> – номер интерфейса. Диапазон значений и правила нумерации описаны в [таблице 4.1](#). При указании значения «all» в команде будут указаны все интерфейсы заданного типа.

Можно указать список номеров через «,» или указать диапазон через «-».

Командный режим

CONFIG

Пример

```
ma4000(config)# mirror rx analyzer front-port 1/2
```

Данные для внешнего анализа будут дублироваться на 2 uplink-порт первой платы PP4X с порта/портов, на котором/которых установлена опция «зеркалирование входящего трафика».

mirror add-tag

Данная команда позволяет добавлять метку 802.1q к анализируемому трафику. Настройка значения метки (тега) выполняется командой **mirror <rx|tx> added-tag-config**.

Использование отрицательной формы команды (no) удаляет тег.

Синтаксис

```
[no] mirror add-tag
```

Параметры

Команда не содержит аргументов.

Командный режим

CONFIG

Пример

```
ma4000(config)# mirror add-tag
```

mirror <rx|tx> added-tag-config

Данная команда позволяет установить значение метки, которое можно добавить к анализируемому входящему/исходящему трафику.

Синтаксис

```
mirror <rx|tx> added-tag-config vlan <VID> [user-prio <USER-PRIO>]
```

Параметры

<VID> – идентификационный номер VLAN, принимает значения от [1 .. 4094];

<USER-PRIO> – приоритет COS, принимает значения от [0 .. 7].

Командный режим

CONFIG

Пример

```
ma4000(config)# mirror rx added-tag-config vlan 4 user-prio 5
```

mirror <rx|tx> vlan

Командой задается VLANID, который будет использоваться в операции зеркалирования при передаче входящего/исходящего трафика.

Синтаксис

```
[no] mirror <rx|tx> vlan <VID>
```

Параметры

<rx|tx> – тип трафика:

- rx – входящий;
- tx – исходящий.

<VID> – идентификационный номер VLAN, принимает значения [1..4094].

Командный режим

CONFIG

Пример

```
ma4000(config)# mirrorrxvlan 3
```

17 Управление Ethernet-интерфейсами

- [interface](#)
- [shutdown](#)
- [bridging to](#)
- [flow-control](#)
- [frame-types](#)
- [ingress-filtering](#)
- [pvid](#)
- [speed](#)
- [rate-limit](#)
- [load-average](#)
- [shaper](#)
- [cntrset](#)
- [clear counters](#)
- [show interfaces configuration](#)
- [show interface counters](#)
- [show interface utilization](#)
- [show interfaces status](#)
- [show cntrset](#)
- [show slot cntrset](#)
- [show slot shaping](#)
- [show slot rate-limits](#)

interface

Данная команда позволяет перейти в режим управления интерфейса или группы интерфейсов.

Синтаксис

```
interface <INTERFACE> <RANGE>
```

Параметры

<INTERFACE> – тип интерфейса: front-port; gpon-port; ont; plc-front-port; plc-mgmt-pon-port; plc-pon-port; plc-slot-channel; plc-slot-port; port-channel; slot-channel; slot-port; stack-port. Описание интерфейсов приведено в [таблице 4.1](#).

<RANGE> – номер интерфейса. Диапазон значений и правила нумерации описаны в [таблице 4.1](#). При указании значения «all» в команде будут указаны все интерфейсы заданного типа. Можно указать список номеров через «,» или указать диапазон через «-».

Командный режим

```
CONFIG
```

Пример

```
ma4000(config)# interface front-portall
ma4000(front-port-all)#
```

shutdown

Данной командой отключается конфигурируемый интерфейс.

Использование отрицательной формы команды (no) включает конфигурируемый интерфейс.

Синтаксис

```
[no] shutdown
```

Параметры

Команда не содержит аргументов.

Командный режим

FRONT-PORT

PORT-CHANNEL

SLOT-PORT

SLOT-CHANNEL

STACK-PORT

PLC-SLOT-PORT

PLC-PON-PORT

PLC-MGMT-PON-PORT

PLC-FRONT-PORT

Пример

```
ma4000(front-port-all)# shutdown
```

Конфигурируемый интерфейс отключен.

bridging to

Данной командой устанавливается разрешение на передачу трафика между интерфейсами.

Использование отрицательной формы команды (no) устанавливает запрет на передачу трафика между интерфейсами.

Синтаксис

```
[no] bridging to <INTERFACE> <RANGE>
```

Параметры

<INTERFACE> – тип интерфейса: front-port; port-channel, slot-channel. Описание интерфейсов приведено в [таблице 4.1](#).

<RANGE> – номер интерфейса. Диапазон значений и правила нумерации описаны в [таблице 4.1](#). При указании значения «all» в команде будут указаны все интерфейсы заданного типа.

Можно указать список номеров через «,» или указать диапазон через «-».

Командный режим

FRONT-PORT

PORT-CHANNEL

SLOT-CHANNEL

PLC-SLOT-CHANNEL

PLC-PON-PORT

PLC-FRONT-PORT

Пример

```
ma4000(front-port-all)# bridging to slot-channel 2
```

flow-control

Данной командой включается/отключается механизм управления потоком передачи данных (*flowcontrol*).

Механизм *flowcontrol* позволяет компенсировать различия в скорости передатчика и приемника. Если объем трафика превысит определенный уровень, приемник будет передавать кадры, информирующие передатчик о необходимости уменьшения объема трафика, для снижения числа потерянных пакетов.

Для реализации данного механизма необходимо, чтобы на удаленном устройстве также поддерживалась эта функция.

Синтаксис

```
flow-control <ACT>
```

Параметры

<ACT> – назначаемое действие:

- on – включить;
- off – выключить.

Значение по умолчанию

отключена

Командный режим

FRONT-PORT

PORT-CHANNEL

SLOT-CHANNEL

PLC-SLOT-CHANNEL
 PLC-SLOT-PORT
 PLC-MGMT-PON-PORT
 PLC-FRONT-PORT

Пример

```
ma4000(front-port-all)# flow-control on
```

На конфигурируемом порте включено управление потоком передачи данных.

frame-types

Команда позволяет назначить определенные правила приема пакетов для порта:

- принимать тегированные и нетегированные пакеты;
- принимать только пакеты с тегом VLAN.

Синтаксис

```
frame-types <ACT>
```

Параметры

<ACT> – назначаемое действие:

- all – принимать тегированные и нетегированные пакеты;
- tagged – принимать только пакеты с тегом VLAN.

Значение по умолчанию

Принимаются все пакеты (тегированные и нетегированные)

Командный режим

FRONT-PORT
 PORT-CHANNEL
 SLOT-CHANNEL
 PLC-SLOT-CHANNEL
 PLC-SLOT-PORT
 PLC-PON-PORT
 PLC-FRONT-PORT

Пример

```
ma4000(front-port-all)# frame-types all
```

На конфигурируемых портах разрешен прием нетегированного трафика.

ingress-filtering

Данная команда предназначена для включения фильтрации пакетов на основании тега VLAN. Использование отрицательной формы команды (no) отключает фильтрацию пакетов на основании тега VLAN.

Синтаксис

```
[no] ingress-filtering
```

Параметры

Команда не содержит аргументов.

Значение по умолчанию

По умолчанию функция включена.

Командный режим

FRONT-PORT

PORT-CHANNEL

SLOT-CHANNEL

PLC-SLOT-CHANNEL

PLC-SLOT-PORT

PLC-FRONT-PORT

Пример

```
ma4000(front-port-all)# ingress-filtering
```

На настраиваемых портах включена фильтрация входящих пакетов.

pvid

Данной командой устанавливается значение VID по умолчанию для пакетов, принимаемых портом. При поступлении нетегированного пакета или пакета со значением VID в VLAN-теге, равным 0, пакету присваивается значение VID, равное PVID.

Синтаксис

```
pvid <VID>
```

Параметры

<VID> – идентификационный номер VLAN порта, принимает значения [1 .. 4094].

Значение по умолчанию

1

Командный режим

FRONT-PORT

PORT-CHANNEL

SLOT-CHANNEL

PLC-SLOT-CHANNEL

PLC-SLOT-PORT

PLC-PON-PORT

PLC-FRONT-PORT

Пример

```
ma4000(front-port-2/5)# pvid 5
```

Конфигурируемому порту назначен PVID 5.

speed

Данной командой устанавливается значение скорости для конфигурируемого интерфейса. Командой устанавливаются следующие режимы: 1000 Мбит/с, 10 Гбит/с, 10 Мбит/с, 100 Мбит/с или auto.

Синтаксис

```
speed { 10G | 1000M | 100M { full-duplex | half-duplex } | 10M { full-duplex | half-duplex } | auto }
```

Параметры

10M – значение скорости 10 Мбит/с с режимом работы приемопередатчика:

- full-duplex – дуплекс,
- half-duplex – полудуплекс.

100M – значение скорости 100 Мбит/с с режимом работы приемопередатчика:

- full-duplex – дуплекс,
- half-duplex – полудуплекс.

1000M – значение скорости 1000 Мбит/с:

- 10G – значение скорости 10 Гбит/с;
- auto – автоматический выбор режима.

Значение по умолчанию

auto

Командный режим

FRONT-PORT

PORT-CHANNEL

SLOT-CHANNEL

PLC-SLOT-CHANNEL

PLC-SLOT-PORT

PLC-FRONT-PORT

Пример 1

```
ma4000(front-port-2/5)# speed 10G
```

Установлен скоростной режим интерфейса 10 Гбит/с.

Пример 2

```
ma4000 (front-port-2/5)# speed 10M full-duplex
```

Установлен скоростной режим интерфейса 10 Мбит/с, дуплекс.

rate-limit

Данной командой устанавливаются ограничения скорости для трафика многоадресной рассылки (multicast) и широковещательного трафика (broadcast) на конфигурируемом интерфейсе/интерфейсах коммутатора модуля PLC8.

Использование отрицательной формы команды (no) снимает установленные ограничения скорости для трафика многоадресной рассылки (multicast) и широковещательного трафика (broadcast) на конфигурируемом интерфейсе/интерфейсах.

Синтаксис

```
rate-limit <TYPE> <LIMIT> <BURST>  
no rate-limit <TYPE>
```

Параметры

<TYPE> – тип трафика:

- bc – широковещательный трафик (broadcast);
- mc – трафик многоадресной рассылки (multicast).

<LIMIT> – уровень ограничения скорости, принимает значения [1..10000000] кбит/с;

<BURST> – максимальная длина непрерывной передачи пачки пакетов, принимает значения [1..10000000] байт. Изменять не рекомендуется.

Командный режим

PLC-SLOT-PORT

PLC-PON-PORT

Пример

```
ma4000(slot-0-switch-config-slot-port-0)# rate-limit bc
```

load-average

Данной командой устанавливаются время сбора статистики для расчета загрузки порта по передаче/приему данных.

Синтаксис

```
load-average <TIME>
```

Параметры

<TIME> – время накопления статистики: 30, 60, 90, 120, 150, 180, 210, 240, 270, 300, 330, 360, 390, 420, 450, 480, 510, 540, 570, 600, секунды.

Командный режим

CONFIG

Пример

```
ma4000(config)# load-average 330
```

shaper

Данной командой выполняется настройка ограничения скорости.

Использование отрицательной формы команды (no) снимает ограничение по скорости.

Синтаксис

```
shaper <LIMIT> <BURST>
no shaper
```

Параметры

<LIMIT> – ограничение полосы, принимает значения (193..789000) кбит/с;

<BURST> – размер буфера, принимает значения (1..4000) байт.

Командный режим

PLC-SLOT-PORT

PLC-PON-PORT

Пример

```
ma4000(config)(if-gpon-1)# profile address-table TEST
```

cntreset

Данной командой осуществляется привязка сборщика статистики очередей к очередям с заданными критериями.

Полное описание функционала можно уточнить, обратившись в службу технической поддержки.

Синтаксис

```
cntreset <PORT> <UNIT> <SET> <VLAN> <QUEUE> <DROP PRECEDENCE>
```

Параметры

<PORT> – тип порта для подсчета, принимает значения:

- all – все порты;
- cpu – CPU-порт;
- front-port – подсчет front-port;
- plc-front-port - подсчет plc-front-port;
- plc-pon-port - подсчет pon-port;
- plc-slot-port – подсчет plc-slot-port;
- slot-port – подсчет slot-port;
- stack-port – подсчет stack-port.

<UNIT> – порядковый номер порта:

- для cpu: принимает значения [1 .. 2];
 - для front port: <unit/port>, где:
 - unit – номер модуля PP4X, принимает значения [1 .. 2];
 - port – номер порта принимает значения [0 .. 5].
- для slot-port: <unit/port>, где:
 - unit – номер модуля PP4X, принимает значения [1 .. 2];
 - port – номер порта, принимает значения [0 .. 15].
- для plc-front-port: <unit/port>, где:
 - unit – номер модуля PLC8, принимает значения [0 .. 15];
 - port – номер порта, принимает значения [0].
- для plc-pon-port: <unit/port>, где:
 - unit – номер модуля PLC8, принимает значения [0 .. 15];
 - port – номер порта, принимает значения [0 .. 7].
- для plc-slot-port: <unit/port>, где:
 - unit – номер модуля PLC8, принимает значения [0 .. 15];
 - port – номер порта, принимает значения [0 .. 1].
- для stack-port: <unit/port>, где:
 - unit – номер модуля PLC8, принимает значения [1 .. 2];

- port – номер порта, принимает значения [0 .. 1].

<SET> – номер сборщика статистики, принимает значения [0 .. 1];

<VLAN> – идентификационный номер VLAN, принимает значения [1 .. 4094] или all;

<QUEUE> – номер очереди, принимает значения [0 .. 7] или all;

<DROP PRECEDENCE> – значение drop precedence [0 .. 1] или all.

Командный режим

CONFIG

Пример

```
ma4000(config)# cnterset cpu 1 0 59 7 1
```

clear counters

Данной командой осуществляется сброс счетчиков заданного интерфейса, группы интерфейсов.

Синтаксис

```
clear counters <INTERFACE> <RANGE>
```

Параметры

<INTERFACE> – тип интерфейса: front-port; plc-front-port; plc-mgmt-pon-port; plc-pon-port; plc-slot-port; slot-port; stack-port. Описание интерфейсов приведено в [таблице 4.1](#).

<RANGE> – номер интерфейса. Диапазон значений и правила нумерации описаны в [таблице 4.1](#). При указании значения «all» в команде будут указаны все интерфейсы заданного типа. Можно указать список номеров через «,» или указать диапазон через «-».

Командный режим

ROOT

Пример

```
ma4000# clear counters front-port 1/1-4,2/3-4
```

Произведен сброс счетчиков для 1,2,3,4 портов первого модуля PP4X и 3,4 портов второго модуля PP4X.

show interfaces configuration

Данной командой осуществляется просмотр конфигурации определенного интерфейса или группы интерфейсов.

Синтаксис

```
show interfaces <INTERFACE> <RANGE> configuration
```


Параметры

<INTERFACE> – тип интерфейса: front-port; port-channel. Описание интерфейсов приведено в [таблице 4.1](#).

<RANGE> – номер интерфейса. Диапазон значений и правила нумерации описаны в [таблице 4.1](#). При указании значения «all» в команде будут указаны все интерфейсы заданного типа. Можно указать список номеров через «,» или указать диапазон через «-».

Командный режим

ROOT

Пример

```
ma4000# show interface front-port 1/4 configuration

interface front-port 1/4
  speed 1000M
  frame-types tagged
  channel-group 1
exit
```

show interface counters

Данной командой осуществляется просмотр информации по счетчикам интерфейсов. Использование команды **detail** позволяет вывести детальную информацию по счетчикам интерфейсам.

Описание счетчиков:

- Port – номер порта;
- UC sent – количество отправленных одноадресных пакетов;
- MC sent – количество отправленных многоадресных пакетов;
- BC sent – количество отправленных ширококвещательных пакетов;
- Octets sent – количество отправленных байт;
- UC recv – количество принятых одноадресных пакетов
- MC recv – количество принятых многоадресных пакетов;
- BC recv – количество принятых ширококвещательных пакетов;
- Octets recv – количество принятых байт;
- Bad octets recv – количество принятых дефектных байт;
- MAC transmit err – количество кадров, которые не были переданы успешно из-за внутренней ошибки приема на уровне MAC;
- Bad frames recv – количество принятых дефектных кадров;
- Frames 64 octets pass – количество обработанных кадров размером 64 байта;
- Frames 65-127 octets pass – количество обработанных кадров размером 65-127 байт;
- Frames 128-255 octets pass – количество обработанных кадров размером 128-255 байт;
- Frames 256-511 octets pass – количество обработанных кадров размером 256-511 байт;
- Frames 512-1023 octets pass – количество обработанных кадров размером 512-1023 байт;
- Frames 1024-max octets pass – количество обработанных кадров размером более 1024 байт;
- Excessive collisions – количество кадров, которые не были переданы из-за избыточного количества коллизий;
- Unrec MAC cntr recv – количество принятых MAC Control Frames с неизвестным кодом операции;
- FC sent – количество переданных кадров Flow Control;
- Good fc recv – количество принятых кадров Flow Control;

- Drop events – счетчик событий отбрасывания пакетов;
- Undersize packets – количество принятых пакетов, размер которых меньше минимального разрешенного размера кадра;
- Fragments packets – количество фрагментов пакетов;
- Oversize packets – количество принятых пакетов, размер которых превышает максимальный разрешенный размер фрейма;
- Jabber packets – количество джаббер пакетов;
- MAC receive err – количество кадров, которые не были приняты успешно из-за внутренней ошибки приема на уровне MAC;
- Bad CRC – количество принятых кадров с количеством байт, соответствующим длине, но не прошедших проверку контрольной суммы;
- Collisions – счетчик коллизий;
- Late collisions – количество случаев, когда коллизия зафиксирована после того, как в канал связи уже были переданы первые 64 байт (slotTime) пакета;
- Bad FC recv – количество принятых фреймов Flow Control, имеющих некорректный формат.
- *Current load* – средняя загрузка интерфейса по приему/передаче данных в Кбит/с или кадров/с;
- *5:00 average* – средняя загрузка интерфейса за 5-ти минутный интервал по приему/передаче данных в Кбит/с или кадров/с.

Синтаксис

```
show interface <INTERFACE> <RANGE> counters
show interface <INTERFACE> <RANGE> counters detail
```

Параметры

<INTERFACE> – тип интерфейса: front-port. Описание интерфейсов приведено в [таблице 4.1](#).

<RANGE> – номер интерфейса. Диапазон значений и правила нумерации описаны в [таблице 4.1](#). При указании значения «all» в команде будут указаны все интерфейсы заданного типа. Можно указать список номеров через «,» или указать диапазон через «-».

Командный режим

ROOT

Пример

```

ma4000# show interface front-port 1/0 counters detail
Counter                               Value
-----
UC sent                               35805
MC sent                               5339
BC sent                               13
Octets sent                           3614086
UC rcv                                39918
MC rcv                                94563
BC rcv                                33307
Octets rcv                            22392248
Bad octets rcv                        0
MAC transmit err                     0
Bad frames rcv                        0
Frames 64 octets pass                 41028
Frames 65-127 octets pass             65715
Frames 128-255 octets pass            100476
Frames 256-511 octets pass            1572
Frames 512-1023 octets pass           86
Frames 1024-max octets pass           68
Excessive collisions                 0
Unrec MAC cntr rcv                   0
FC sent                               0
Good fc rcv                           0
Drop events                           0
Undersize packets                    0
Fragments packets                    0
Oversize packets                     0
Jabber packets                        0
MAC receive err                      0
Bad CRC                               0
Collisions                            0
Late collisions                       0
Bad FC rcv                            0
Current load Kbits sent/sec           1
Current load Kbits rcv/sec            2
Current load frames sent/sec          2
Current load frames rcv/sec           3
5:00 average Kbits sent/sec           1
5:00 average Kbits rcv/sec            1
5:00 average frames sent/sec          1
5:00 average frames rcv/sec           2

```

show interface <INTERFACE> utilization

Данная команда позволяет посмотреть состояние загрузки порта по передаче/приему данных:

- Last utilization counters – средняя загрузка порта;
- 5m:00s utilization average – значения усредненные за 5-ти минутный интервал (настройка интервала осуществляется командой load-average).

Синтаксис

show interface <INTERFACE> <RANGE> utilization

Параметры

<INTERFACE> – тип интерфейса: front-port; slot-port. Описание интерфейсов приведено в [таблице 4.1](#).

<RANGE> – номер интерфейса. Диапазон значений и правила нумерации описаны в [таблице 4.1](#). При указании значения «all» в команде будут указаны все интерфейсы заданного типа. Можно указать список номеров через «,» или указать диапазон через «-».

Командный режим

ROOT

Пример

```

ma4000# show interface front-port all utilization
<cr>

ma4000# show interface front-port all utilization

  Last utilization counters
  ~~~~~
Port          Kbits sent/sec   Kbits rcv/sec   Frames sent/sec  Frames
rcv/sec
-----
front-port 1/0    2                4                4                6
front-port 1/1    0                0                0                0
front-port 1/2    0                0                0                0
front-port 1/3    0                0                0                0
front-port 1/4    0                0                0                0
front-port 1/5    0                0                0                0

  5m:00s utilization average
  ~~~~~
Port          Kbits sent/sec   Kbits rcv/sec   Frames sent/sec  Frames
rcv/sec
-----
front-port 1/0    0                2                0                2
front-port 1/1    0                0                0                0
front-port 1/2    0                0                0                0
front-port 1/3    0                0                0                0
front-port 1/4    0                0                0                0
front-port 1/5    0                0                0                0
    
```

show interfaces <INTERFACE> status

Данной командой осуществляется просмотр информации о состоянии интерфейсов.

Описание:

- Interface – название интерфейса;
- Status – состояние соединения:
 - up – соединение установлено;
 - down – нет соединения.
- Media – тип носителя;

- none – отсутствует;
- error – ошибка;
- copper – медный;
- fiber – оптический;
- unknown – неизвестный.
- Speed – скорость передачи данных для порта Мбит/с;
- Duplex – режим работы приемопередатчика:
 - full – полный дуплекс;
 - half – полудуплекс.
- Flow control – состояние функции «управление потоком»(PFC):
 - no – активна;
 - yes – не активна.

Синтаксис

show interfaces status <INTERFACE> <RANGE>

Параметры

<INTERFACE> – тип интерфейса: front-port; port-channel; slot-channel; stack-port; slot-port. Описание интерфейсов приведено в [таблице 4.1](#).

<RANGE> – номер интерфейса. Диапазон значений и правила нумерации описаны в [таблице 4.1](#). При указании значения «all» в команде будут указаны все интерфейсы заданного типа. Можно указать список номеров через «,» или указать диапазон через «-».

Командный режим

ROOT

Пример

```
ma4000# show interface front-port 1/0-5 status
Interface          Status   Media   Speed   Duplex   Flow control
-----
front-port 1/0    up      copper   1 Gbps   full     no
front-port 1/1    down    none     10 Mbps  half     no
front-port 1/2    down    none     10 Mbps  half     no
front-port 1/3    down    none     10 Mbps  half     no
front-port 1/4    down    none     10 Mbps  half     no
front-port 1/5    down    none     10 Mbps  half     no
```

show cntreset

Команда для просмотра информации сборщика очередей.

Синтаксис

show cntreset <SET>

Параметры

<SET> – номер счетчика, принимает значения [0 .. 1].

Командный режим

ROOT

Пример

```

ma4000# show cnterset 1
[0A093204] Configuration Register: 0x00000000
[0A093214] Outgoing Unicast Packet Count: 587
[0A093224] Outgoing Multicast Packet Count: 0
[0A093234] Outgoing Broadcast Packet Count: 1
[0A093244] Bridge Egress Filtered Packet Count: 37296
[0A093254] Tail Dropped Packet Counter: 0
[0A093264] Control Packet Counter: 712
[0A093274] Egress Forwarding Restriction Dropped Packet Counter: 0
    
```

show slot <SLOT> cnterset

Команда для просмотра информации сборщика очередей для слотов.

Синтаксис

show slot <SLOT> cnterset <SET>

Параметры

<SET> – номер счетчика, принимает значения [0 .. 1].

<SLOT> – номер модуля PLC8, принимает значения (0..15). Можно указать список номеров через «,» или указать диапазон через «-».

Командный режим

ROOT

Пример

```

ma4000# show slot 1 cnterset 0

Counter Set
~~~~~
Name                               Value
-----
Outgoing Unicast Packets           0
Outgoing Multicast Packets         0
Outgoing Broadcast Packets         0
Bridge Egress Filtered Packets     0
Tail Dropped Packets               0
Control Packets                     4528
Egress Forwarding Restriction Dropped Packets 0
Multicast FIFO Dropped Packets     0
    
```

show slot <SLOT>shaping

Команды просмотра настроек шейперов на портах определенного модуля PLC8 (ограничение полосы на передачу трафика с порта).

Синтаксис

```
show slot <SLOT> shaping
```

Параметры

<SLOT> – номер модуля PLC8, принимает значения (0..15). Можно указать список номеров через «,» или указать диапазон через «-».

Командный режим

ROOT

Пример

```

ma4000# show slot 6 shaping
Interface name      Limits      Burst
plc-pon-port 6/0    0           0
plc-pon-port 6/1    0           0
plc-slot-port 6/0    0           0
plc-slot-port 6/1    0           0
plc-pon-port 6/2    0           0
plc-pon-port 6/3    0           0
plc-pon-port 6/4    0           0
plc-pon-port 6/5    0           0
plc-pon-port 6/6    0           0
plc-pon-port 6/7    100000     4000

```

show slot <SLOT>rate-limits

Команды просмотра настроек ограничения полосы пропускания для принимаемого (BC, MC, Unknown UC) трафика на портах определенного модуля PLC8.

Синтаксис

```
show slot <SLOT> rate-limits
```

Параметры

<SLOT> – номер модуля PLC8, принимает значения (0..15). Можно указать список номеров через «,» или указать диапазон через «-».

Командный режим

ROOT

Пример

```
ma4000# show slot 6 rate-limits
Interface name      Limits bc      Burst bc      Limits mc      Burst mc
plc-pon-port 6/0   0              0              0              0
plc-pon-port 6/1   0              0              0              0
plc-slot-port 6/0   0              0              0              0
plc-slot-port 6/1   0              0              0              0
plc-pon-port 6/2   0              0              0              0
plc-pon-port 6/3   0              0              0              0
plc-pon-port 6/4   0              0              0              0
plc-pon-port 6/5   0              0              0              0
plc-pon-port 6/6   0              0              0              0
plc-pon-port 6/7   0              0              0              0
```


18 Управление интерфейсами GPON

- [interface](#)
- [shutdown](#)
- [fec](#)
- [optics](#)
- [profile](#)
- [show interface gpon-port / state](#)
- [show interface gpon-port / redundancy](#)
- [show interface gpon-port / igmp groups](#)
- [show interface gpon-port / configuration](#)
- [show interface gpon-port / counters v-interface](#)
- [clear counters interface gpon-port](#)
- [show interface gpon-port / downstream-ber](#)
- [show interface gpon-port / optics state](#)
- [show interface gpon-port / optics configuration](#)

interface

Данная команда позволяет перейти в режим управления интерфейса или группы интерфейсов.

Синтаксис

```
interface gpon-port <RANGE>
```

Параметры

<RANGE> – номер интерфейса. Диапазон значений и правила нумерации описаны в [таблице 4.1](#). При указании значения «all» в команде будут указаны все интерфейсы заданного типа.

Можно указать список номеров через «,» или указать диапазон через «-».

Командный режим

CONFIG

Пример

```
ma4000(config)# interface gpon-port 2/2
ma4000(config)(if-gpon-2/2)#
```

shutdown

Данной командой отключается конфигурируемый интерфейс.

Использование отрицательной формы команды (no) включает конфигурируемый интерфейс.

Синтаксис

```
[no] shutdown
```

Параметры

Команда не содержит аргументов.

Командный режим

GPON-PORT

Пример

```
ma4000(if-gpon-1)# shutdown
```

Конфигурируемый интерфейс отключен.

fec

Данная команда позволяет включить коррекцию ошибок в нисходящем потоке на интерфейсу GPON. Использование отрицательной формы команды (no) выключает данную функцию.

Синтаксис

[no] fec

Параметры

Команда не содержит аргументов.

Командный режим

GPON-PORT

Пример

```
ma4000(config)(if-gpon-1)# fec
```

optics

Данной командой осуществляется конфигурирование оптических параметров интерфейса GPON.

Синтаксис

optics <PARAM> <VALUE>

Параметры

<PARAM> – название оптического параметра;

<VALUE> – значение параметра.

Командный режим

GPON-PORT

Пример

```
ma4000(config)(if-gpon-1)# optics reset data burst bcdr d1 23
```

profile

Данной командой заданному интерфейсу/группе интерфейсов назначается определенный профиль VLAN или ADDRESS-TABLE.

Синтаксис

```
profile <PROFILE> <NAME>
```

Параметры

<PROFILE> – тип профиля:

- vlan – профиль VLAN;
- address-table – профиль address-table.

<NAME> – имя профиля, регистрозависимое.

Командный режим

GPON-PORT

Пример

```
ma4000(config)(if-gpon-1)# profile address-table TEST
```

show interface gpon-port <SLOT>/<CHANNEL> state

Команда для просмотра состояния интерфейса GPON.

Синтаксис

```
show interface gpon-port <SLOT>/<CHANNEL> state
```

Параметры

<SLOT> – номер модуля PLC8, принимает значения [0..15]. При указании значения «all» в команде будут указаны все модули. Можно указать список номеров через «,» или указать диапазон через «-»;

<CHANNEL> – номер канала модуля PLC8, принимает значения [0..7]. При указании значения «all» в команде будут указаны все каналы данного модуля. Можно указать список номеров через «,» или указать диапазон через «-»

Командный режим

ROOT

Пример

```

ma4000# # show interface gpon-port 13/all state
Reading:
Channels status information:
  Channel:
  State:
  ONT count:
  SFP vendor:
  SFP product number:
  SFP vendor revision:
  SFP temperature [C]:
  SFP voltage [V]:
  SFP tx bias current [mA]:
  SFP tx power [dBm]:

```

show interface gpon-port <SLOT>/<CHANNEL> redundancy

Синтаксис

```
show interface gpon-port <SLOT>/<CHANNEL> redundancy
```

Параметры

<SLOT> – номер модуля PLC8, принимает значения [0..15]. При указании значения «all» в команде будут указаны все модули. Можно указать список номеров через «,» или указать диапазон через «-»;

<CHANNEL> – номер канала модуля PLC8, принимает значения [0..7]. При указании значения «all» в команде будут указаны все каналы данного модуля. Можно указать список номеров через «,» или указать диапазон через «-»

Командный режим

ROOT

Пример

```

ma4000# show interface gpon-port 13/all redundancy
Channel:
Redundancy mode:
Channel state:

```

show interface gpon-port <SLOT>/<CHANNEL> igmp groups

Команда для просмотра IGMP-групп, которые назначены данному каналу PLC8.

Синтаксис

```
show interface gpon-port<SLOT>/<CHANNEL>igmp groups
```

Параметры

<SLOT> – номер модуля PLC8, принимает значения [0..15]. При указании значения «all» в команде будут указаны все модули. Можно указать список номеров через «,» или указать диапазон через «-»;

<CHANNEL>– номер канала модуля PLC8, принимает значения [0..7]. При указании значения «all» в команде будут указаны все каналы данного модуля. Можно указать список номеров через «,» или указать диапазон через «-»

Командный режим

ROOT

Пример

```
ma4000# show interface gpon-port 13/all igmp groups
  All IGMP groups (0):
  <no groups>
```

show interface gpon-port <SLOT>/<CHANNEL> configuration

Команда для просмотра конфигурации канала PLC8.

Синтаксис

```
show interface gpon-port<SLOT>/<CHANNEL>configuration
```

Параметры

<SLOT> – номер модуля PLC8, принимает значения [0..15]. При указании значения «all» в команде будут указаны все модули. Можно указать список номеров через «,» или указать диапазон через «-»;

<CHANNEL> – номер канала модуля PLC8, принимает значения [0..7]. При указании значения «all» в команде будут указаны все каналы данного модуля. Можно указать список номеров через «,» или указать диапазон через «-»

Командный режим

ROOT

Пример

```

ma4000# show interface gpon-port 6/0 configuration
-----
Slot 6 GPON-port 0 configuration
-----

Status:                               UP
Fec down:                             false
Profile vlan:                          vlan-00          OLT Profile Vlan 0
Profile address table:                  adresstable-00  OLT Profile Address
Table 0
Use custom optics settings:            false

```

show interface gpon-port <SLOT>/<CHANNEL> counters v-interface

Команда для просмотра счетчиков v-интерфейса (между коммутатором и olt-чипами модуля PLC8).

Синтаксис

```
show interface gpon-port <SLOT>/<CHANNEL> counters v-interface
```

Параметры

<SLOT> – номер модуля PLC8, принимает значения [0..15]. При указании значения «all» в команде будут указаны все модули. Можно указать список номеров через «,» или указать диапазон через «-»;

<CHANNEL> – номер канала модуля PLC8, принимает значения [0..7]. При указании значения «all» в команде будут указаны все каналы данного модуля. Можно указать список номеров через «,» или указать диапазон через «-»

Командный режим

ROOT

Пример

```
ma4000# show interface gpon-port 13/all counters v-interface
```

```
## Downstream counters for channels:
```

```

 1 RX Alignment errors
 2 RX Pause frames
 3 RX CRC-32 errors
 4 RX Oversize errors
 5 RX Bad FCS
 6 RX Too long frames
 7 RX Undersize errors
 8 RX Range errors
 9 RX Ok frames
10 RX total frames
11 RX 64 octets frames
12 RX 65-127 octets frames
13 RX 128-255 octets frames
14 RX 256-511 octets frames
15 RX 512-1023 octets frames
16 RX 1024-1518 octets frames
17 RX 1519-MAX octets frames
18 RX Total unicast packets
19 RX Total multicast packets
20 RX Total broadcast packets
22 RX Total octets
24 RX Ok octets
25 RX FIFO overflow errors
26 RX Bad FCS and <64 octets
27 RX Frame errors

```

```
## Upstream counters for channels:
```

```

 1 TX frames without errors
 2 TX valid pause frames
 3 TX frames with errors
 4 TX good unicast packets
 5 TX good multicast packets
 6 TX good broadcast packets
 8 TX octets

```

clear counters interface gpon-port

Команда очистки счетчиков на заданном(ых) интерфейсе(ах) GPON со стороны ONT или OLT.

Синтаксис

```
clear counters interface gpon-port <SLOT>/<CHANNEL> <SIDE>
```

Параметры:

<SLOT> – номер модуля PLC8, принимает значения [0..15]. При указании значения «all» в команде будут указаны все модули. Можно указать список номеров через «,» или указать диапазон через «-»;

<CHANNEL> – номер канала модуля PLC8, принимает значения [0..7]. При указании значения «all» в команде будут указаны все каналы данного модуля. Можно указать список номеров через «,» или указать диапазон через «-»;

<SIDE> – сторона, с которой будут сброшены счетчики: OLT или ONT.

Командный режим

ROOT

Пример

```
ma4000# clear counters interface gpon-port all/all ont-side
```

show interface gpon-port <SLOT>/<CHANNEL> downstream-ber

Команда для просмотра downstream-счетчиков на заданном канале модуля PLC8.

Синтаксис

```
show interface gpon-port <SLOT>/<CHANNEL> downstream-ber
```

Параметры

<SLOT> – номер модуля PLC8, принимает значения [0..15]. При указании значения «all» в команде будут указаны все модули. Можно указать список номеров через «,» или указать диапазон через «-»;

<CHANNEL> – номер канала модуля PLC8, принимает значения [0..7]. При указании значения «all» в команде будут указаны все каналы данного модуля. Можно указать список номеров через «,» или указать диапазон через «-»

Командный режим

ROOT

Пример

```

ma4000# show interface gpon-port 6/0 downstream-ber
-----
Slot 6 GPON-port 0 BER table
-----

  ##   Ch/ Id   Errors   Intervals   BER Interval   BER
  ---  ---  ---
  1     0/  0     0         0           0             0
  2     0/  1     0         0           0             0
  3     0/  3     0         0           0             0
  4     0/  4     0         0           0             0
  5     0/  5     0         0           0             0
  6     0/  6     0         0           0             0
  7     0/  7     0         0           0             0
  8     0/  8     0         0           0             0
  9     0/  9     0         0           0             0
 10    0/ 10     0         0           0             0
 11    0/ 11     0         0           0             0
 12    0/ 12     0         0           0             0
 13    0/ 13     0         0           0             0
 14    0/ 14     0         0           0             0
 15    0/ 15     0         0           0             0
 16    0/ 16     0         0           0             0
 17    0/ 17     0         0           0             0
 18    0/ 18     0         0           0             0
 19    0/ 19     0         0           0             0
 20    0/ 20     0         0           0             0
 21    0/ 21     0         0           0             0
 22    0/ 22     0         0           0             0
 23    0/ 23     0         0           0             0
 24    0/ 24     0         0           0             0
 25    0/ 25     0         0           0             0
 26    0/ 26     0         0           1000000      0
 27    0/ 27     0         0           1000000      0
 28    0/ 29     0         0           1000000      0
 29    0/ 30     0         0           1000000      0
 30    0/ 31     0         0           1000000      0
    
```

show interface gpon-port <SLOT>/<CHANNEL> optics state

Команда для просмотра оптических параметров канала модуля PLC8.

Синтаксис

show interface gpon-port <SLOT>/<CHANNEL> optics state

Параметры

<SLOT> – номер модуля PLC8, принимает значения [0..15]. При указании значения «all» в команде будут указаны все модули. Можно указать список номеров через «,» или указать диапазон через «-»;

<CHANNEL> – номер канала модуля PLC8, принимает значения [0..7]. При указании значения «all» в команде будут указаны все каналы данного модуля. Можно указать список номеров через «,» или указать диапазон через «-»

Командный режим

ROOT

Пример

```
ma4000# show interface gpon-port 13/all optics state
Reading:
Channels status information:
  Channel:
  State:
  ONT count:
  SFP vendor:
  SFP product number:
  SFP vendor revision:
  SFP temperature [C]:
  SFP voltage [V]:
  SFP tx bias current [mA]:
  SFP tx power [dBm]:
```

show interface gpon-port <SLOT>/<CHANNEL> optics configuration

Команда для просмотра конфигурации оптических параметров канала модуля PLC8.

Синтаксис

```
show interface gpon-port <SLOT>/<CHANNEL> optics configuration
```

Параметры

<SLOT> – номер модуля PLC8, принимает значения [0..15]. При указании значения «all» в команде будут указаны все модули. Можно указать список номеров через «,» или указать диапазон через «-»;

<CHANNEL> – номер канала модуля PLC8, принимает значения [0..7]. При указании значения «all» в команде будут указаны все каналы данного модуля. Можно указать список номеров через «,» или указать диапазон через «-»

Командный режим

ROOT

Пример

```
ma4000# show interface gpon-port 6/0 optics configuration
-----
Slot 6 GPON-port 0 optics configuration
-----
Laser reset enable:                               enabled
```

```

Laser reset polarity:                low
Laser sd polarity:                   low
Sd source:                           laser sd
Sd hold normal:                      disabled
Sd hold snr ranging:                disabled
Reset type snr ranging:              delay based
Reset type normal:                   start burst based
Reset data burst bcdr d1:            11
Reset data burst bcdr d2:            1
Reset data burst laser d1:           5
Reset data burst laser d2:           2
Reset snr burst bcdr d1:              9
Reset snr burst bcdr d2:              2
Reset snr burst laser d1:            1
Reset snr burst laser d2:            2
Reset rng burst bcdr d1:              9
Reset rng burst bcdr d2:              2
Reset rng burst laser d1:            1
Reset rng burst laser d2:            2
Reset single bcdr d1:                 1
Reset single bcdr d2:                 1
Reset single laser d1:                1
Reset single laser d2:                1
Reset double bcdr d4:                 1
Reset double bcdr d3:                 1
Reset double laser d4:                1
Reset double laser d3:                1
Delay snr timer:                      8
Delay snr preamble:                  32
Delay snr delimiter:                 128
Delay snr burst:                     128
Delay rng timer:                      8
Delay rng preamble:                  32
Delay rng delimiter:                 128
Delay rng burst:                      0
Delay single burst:                  1
Delay double burst:                   1
Preamble correlation preamble length: 8
Preamble length snr rng:             119
Preamble guard time data mode:       32
Preamble type1 size data:             0
Preamble type2 size data:             0
Preamble type3 size data:             5
Preamble type3 pattern:               170
Preamble delimiter size:              20
Preamble delimiter byte1:             171
Preamble delimiter byte2:             89
Preamble delimiter byte3:             131
Voltage if mode:                     lvpecl
Rssi trigger pulse width:             3000

```

19 Управление конфигурацией ONT

- interface ont
- ber interval
- ber update-period
- broadcast-downstream
- custom-model
- description
- fec
- omci-error-tolerant
- password
- pppoe-sessions-unlimit
- port shutdown
- port poe
- profile
- rf-port-state
- serial
- service
- service custom
- service selective-tunnel
- shutdown
- template
- clear counters interface ont
- show interface ont connections
- show interface ont laser
- show interface ont ports
- show interface ont rssi
- show interface ont state
- show interface ont configuration
- show interface ont counters
- show interface ont online
- show interface ont offline
- show interface ont unactivated
- show interface ont connected
- show interface ont configured
- show interface ont services utilization
- show interface ont downstream-ber

interface ont

Данная команда позволяет перейти в режим управления конфигурацией ONT.

Синтаксис

Interface ont <RANGE>

Параметры

<RANGE> – номер ONT, задается в формате S/P/I, где:

- S – номер модуля PLC8, принимает значения [0..15];
- P – номер GPON-порта, принимает значения [0..7];
- I – номер ONT, принимает значения [0..63].

Можно указать список номеров через «,» или указать диапазон через «-».
Например: 1/1-3/3,5,7,15-33

Командный режим

CONFIG

Пример

```
ma4000(config)# interface ont 1/0/1
ma4000(config)(if-ont-1/0/1)#
```

ber interval

Данная команда позволяет установить интервал подсчета коэффициента ошибок в нисходящем направлении. По окончании интервала ONT отсылает сообщение REI.

Отрицательная форма команды (no) устанавливает значение по умолчанию.

Синтаксис

```
ber interval <INTERVAL>
no ber interval
```

Параметры

<INTERVAL> – количество пакетов, принимает значения [0..4294967294]. При указании значения «none» ONT не будет отправлять сообщение REI.

Командный режим

ONT

Пример

```
ma4000(config)(if-ont-1/0/1)# ber interval 500000
```

ber update-period

Данная команда позволяет установить интервал обновления коэффициента ошибок для нисходящего направления.

Отрицательная форма команды (no) устанавливает значение по умолчанию.

Синтаксис

```
ber update-period <PERIOD>
no ber update-period
```

Параметры

<PERIOD> – период времени, принимает значения [0..4294967295], в секундах.

Командный режим

ONT

Пример

```
ma4000(config)(if-ont-1/0/1)# ber update-period 500000
```

broadcast-downstream

Данная команда включает отправку широковещательных пакетов в нисходящем направлении через выделенный GEM-порт.

Отрицательная форма команды (no) устанавливает значение по умолчанию.

Синтаксис

```
[no] broadcast-downstream
```

Параметры

Команда не содержит аргументов.

Командный режим

ONT

Пример

```
ma4000(config)(if-ont-1/0/1)# broadcast-downstream
```

custom-model

Данной командой устанавливается профиль script для настройки конфигурируемого ONT.

Отрицательная форма команды (no) устанавливает значение по умолчанию.

Синтаксис

```
[no] custom-model <NAME>
```

Параметры

<NAME> – профиль для настройки конфигурируемого ONT:

- none – не устанавливать профиль;
- script – устанавливать профиль script для настройки конфигурируемого ONT.

Командный режим

ONT

Пример

```
ma4000(config)(if-ont-1/0/1)# custom-model none
```

description

Команда позволяет добавить описание для конфигурируемого ONT.
Использование отрицательной формы команды (no) удаляет описание.

Синтаксис

```
[no] description <STRING>
```

Параметры

<STRING> – текстовое описание.

Командный режим

ONT

Пример

```
ma4000(config)(if-ont-1/0/1)# description name
```

fec

Данная команда включает режим коррекции ошибок в восходящем направлении при передачи данных от ONT.

Отрицательная форма команды (no) устанавливает значение по умолчанию.

Синтаксис

```
[no] fec
```

Параметры

Команда не содержит аргументов.

Командный режим

ONT

Пример

```
ma4000(config)(if-ont-1/0/1)#fec
```

omci-error-tolerant

Данная команда отключает обработку ошибок, возникающих в процессе конфигурирования ONT по OMCI.

Отрицательная форма команды (no) устанавливает значение по умолчанию.

Синтаксис

```
[no] omci-error-tolerant
```

Параметры

Команда не содержит аргументов.

Командный режим

ONT

Пример

```
ma4000(config)(if-ont-1/0/1)# omci-error-tolerant
```

password

Данная команда устанавливает конфигурацию OMCI-пароля ONT.

Отрицательная форма команды (no) устанавливает значение по умолчанию.

Синтаксис

```
password <STRING>
no password
```

Параметры

<STRING> – OMCI-пароль авторизации , 10 символов.

Командный режим

ONT

Пример

```
ma4000(config)(if-ont-1/0/1)#password
```

pppoe-sessions-unlimit

Данная команда убирает лимит на PPPoE-сессии.

Отрицательная форма команды (no) устанавливает значение по умолчанию.

Синтаксис

```
[no] pppoe-sessions-unlimit
```

Параметры

Команда не содержит аргументов

Командный режим

ONT

Пример

```
ma4000(config)(if-ont-10/4/0)# pppoe-sessions-unlimit
```

port <PORT_ID> shutdown

Данная команда используется для управления LAN-портами ONT.

Отрицательная форма команды (no) устанавливает значение по умолчанию.

Синтаксис

```
[no] port <PORT_ID> shutdown
```

Параметры

<PORT_ID> – номер LAN-порта, принимает значение [0-3].

Командный режим

ONT

Пример

```
ma4000(config)(if-ont-10/4/0)# port 0 shutdown
```

port <PORT_ID> poe

Данная команда используется для управления PoE на LAN-портах ONT

Отрицательная форма команды (no) устанавливает значение по умолчанию.

Синтаксис

```
port <PORT_ID> poe [enable] [pse-class-control <CLASS>] [power-priority <PRIORITY>]
```

```
no port <PORT_ID> poe [enable] [pse-class-control] [power-priority]
```

Параметры

<PORT_ID> – номер LAN-порта, принимает значение [0-3];

<CLASS> – класс мощности, принимает значение [0-5];

<PRIORITY> – приоритет порта:

- critical – критический;
- high – высокий;
- low – низкий.

Командный режим

ONT

Пример

```
ma4000(config)(if-ont-10/4/0)# port 0 poe power-priority critical
```

profile

Данная команда назначает профиль конфигурации данного ONT.

Отрицательная форма команды (no) удаляет привязку профиля к ONT.

Синтаксис

```
profile <TYPE> <NAME>
```

```
no profile <TYPE>
```

Параметры

<TYPE> – тип профиля конфигурации:

- management – установить профиль management;
- ports – установить профиль ports;
- shaping – установить профиль shaping;
- scripting – установить профиль scripting;

<NAME> – имя профиля конфигурации, регистрозависимое.

Командный режим

ONT

Пример

```
ma4000(config)(if-ont-1/0/1)# profile ports ports-00
```

rf-port-state

Данная команда устанавливает в конфигурации режим работы RF-порта ONT. Поддержка данного функционала должна быть реализована на ONT.

Отрицательная форма команды (no) устанавливает значение по умолчанию.

Синтаксис

```
rf-port-state <STATE>
norf-port-state
```

Параметры

<STATE> – режим работы порта RF:

- disabled – порт отключен;
- enabled – порт включен;
- no-change – не изменять состояние порта.

Командный режим

ONT

Пример

```
ma4000(config)(if-ont-1/0/1)#rf-port-state enabled
```

serial

Данная команда устанавливает серийный номер для ONT (PONSERIAL) .

Отрицательная форма команды (no) удаляет серийный номер ONT.

Синтаксис

```
serial <PONSERIAL>
no serial
```

Параметры

<PONSERIAL> – серийный номер ONT в формате:

- AAAAXXXXXXXXXX, где А заглавная буква, и где X в hex формате [0-F];

- XXXXXXXXXXXXXXXX, где X в hex формате [0-F];
- XX-XX-XX-XX-XX-XX-XX, где X в hex формате [0-F].

Командный режим

ONT

Пример

```
ma4000 (config)(if-ont-1/0/1)# serial ELTX00000000
```

service

Данная команда назначает профили конфигурации сервисов на данный ONT.

Отрицательная форма команды (no) удаляет привязку профиля конфигурации сервисов с данного ONT.

Синтаксис

```
service <SERVICEID> profile <TYPE> <NAME>
no service <SERVICEID> profile <TYPE>
```

Параметры

<SERVICEID> – номер сервиса, принимает значения [0..15];

<TYPE> – тип профиля:

- dba – установить профиль dba;
- cross-connect – установить профиль cross-connect.

<NAME> – имя профиля конфигурации, регистрозависимое.

Командный режим

ONT

Пример

```
ma4000(config)(if-ont-1/0/1)# service 0 profile dba dba-00
```

service custom

Данная команда назначает профили конфигурации замещения параметров профилей на данном ONT.

Отрицательная форма команды (no) отключает использование профиля замещения на данном ONT.

Синтаксис

```
service <SERVICEID> custom [cvid <VLAN>] [svid <VLAN>] [cos <COS>]
no service <SERVICEID> profile <TYPE>
```

Параметры

<SERVICEID> – номер сервиса, принимает значения [0..15];

<VLAN> – значение замещающего VLAN:

<1-4094> – установить метку VLAN замещения;

<COS> – значение замещающего COS:

<0-7> – установить значение COS замещения;

Командный режим

ONT

Пример

```
ma4000(config)(if-ont-1/0/1)# service 0 custom cvid 100 svid 200
```

✓ Для профилей cross-connect с типом tag-mode single-tagged метку VLAN замещает параметр cvid.

service selective-tunnel

Данная команда назначает список разрешенных uvid при использовании cross-connect type selective-tunnel.

Отрицательная форма команды (no) удаляет указанный vid (или диапазон) из списка разрешенных uvid.

Синтаксис

```
service <SERVICEID> selective-tunnel uvid <VLAN>  
no service <SERVICEID> profile <VLAN>
```

Параметры

<SERVICEID> – номер сервиса, принимает значения [0..15];

<VLAN> – значение замещающего VLAN:

<1-4094> – установить метку VLAN-замещения;

Командный режим

ONT

Пример

```
ma4000(config)(if-ont-1/0/1)# service 0 selective-tunnel uvid 135-139,141-159
```

shutdown

Данной командой отключается конфигурируемый ONT.

Использование отрицательной формы команды (no) включает конфигурируемый ONT.

Синтаксис

```
[no] shutdown
```

Параметры

Команда не содержит аргументов.

Командный режим

ONT

Пример

```
ma4000(config)(if-ont-1/0/1)# shutdown
```

Конфигурируемый ONT отключен.

template

Командой назначается шаблон для ONT.

Синтаксис

```
template <NAME>
```

Параметры

<NAME> – имя шаблона, регистрозависимое.

Командный режим

ONT

Пример

```
ma4000(config)(if-ont-1/0/1)# template name
```

Конфигурируемой ONT назначен шаблон «NAME».

clear counters interface ont

Данной командой осуществляется сброс счетчиков заданного интерфейса ONT, группы интерфейсов на ONT или OLT стороне.

Синтаксис

```
clear counters interface ont <SLOT/PORT/ONTID> <SIDE>
```

Параметры

<SLOT/PORT/ONTID> – номер интерфейса ONT, задается в виде: SLOT/PORT/ONTID, где:

- SLOT – номер слота или диапазон {slot или slot, slot или slot – slot или slot, slot – slot или slot – slot, slot – slot} (0..15);
- PORT – номер GPON-порта на линейной карте или диапазон портов {port или port, port или port – port или port, port – port или port – port, port – port} (0..7);
- ONTID – номер ONT или диапазон номеров { ONTID или ONTID, ONTID или ONTID – ONTID или ONTID, ONTID – ONTID или ONTID – ONTID, ONTID – ONTID } (0..63);

<SIDE> – выбор счетчиков, для которых будет произведен сброс:

- ont-side – ONT будет отправлено OMCI-сообщение для сброса счетчиков на ONT;
- olt-side – сброс счетчиков на OLT стороне.

Командный режим

ROOT

Пример

```
ma4000# clear counters interface ont 1/1/1 ont-side
```

show interface ont <PONSERIAL> connections

Команда для просмотра журнала подключений ONT:

- Serial number – серийный номер ONT;
- Equipment ID – модель устройства;
- Version – версия ПО устройства;
- LinkUp – время подключение ONT к OLT;
- LinkDown – время отключения ONT от OLT;
- Last state – последнее состояние.

Синтаксис

```
show interface ont <PONSERIAL> connections
show interface ont <SLOT/PORT/ONTID> connections
```

Параметры

<PONSERIAL> – серийный номер ONT в формате:

- AAAAXXXXXXXXXX, где A заглавная буква, и где X в hex формате [0-F];
- XXXXXXXXXXXXXXXX, где X в hex формате [0-F];
- XX-XX-XX-XX-XX-XX-XX, где X в hex формате [0-F].

или номер интерфейса ONT, задается в виде: SLOT/PORT/ONTID, где:

- SLOT – номер слота или диапазон {slot или slot, slot или slot – slot или slot, slot – slot или slot – slot, slot – slot} (0..15);
- PORT – номер GPON-порта на линейной карте или диапазон портов {port или port, port или port – port или port, port – port или port – port, port – port} (0..7);
- ONTID – номер ONT или диапазон номеров { ONTID или ONTID, ONTID или ONTID – ONTID или ONTID, ONTID – ONTID или ONTID – ONTID } (0..63).

Командный режим

ROOT

Пример

```

ma4000# show interface ont 45-4C-54-58-1A-00-2E-73 connections

-----
[ONT13/0/0] connections
-----

-----
Serial number:      45-4C-54-58-1A-00-2E-73
Equipment ID       NTP-RG-1402G-W:rev.C
Version:           3.20.1.6075
LinkUp :           2014-11-25 08:50:32
LinkDown :         2014-11-25 08:51:11
Last state :       Disconnected

-----

Serial number:      45-4C-54-58-1A-00-2E-73
Equipment ID       NTP-RG-1402G-W:rev.C
Version:           3.20.1.6075
LinkUp :           2014-11-25 08:52:31
LinkDown :         -----
Last state :       Working
    
```

show interface ont <PONSERIAL> laser

Команда для просмотра параметров оптического модуля ONT: мощность передатчика, уровень на приеме, температура, ток и напряжение.

Реализация функционала измерения данных показателей должна быть на стороне ONT.

Синтаксис

```

show interface ont <PONSERIAL> laser
show interface ont <SLOT/PORT/ONTID> laser
    
```

Параметры

<PONSERIAL> – серийный номер ONT в формате:

- AAAAXXXXXXXXXX, где A заглавная буква, и где X в hex формате [0-F];
- XXXXXXXXXXXXXXXXXXXX, где X в hex формате [0-F];
- XX-XX-XX-XX-XX-XX-XX, где X в hex формате [0-F].

или номер интерфейса ONT, задается в виде: SLOT/PORT/ONTID, где:

- SLOT – номер слота или диапазон {slot или slot, slot или slot – slot или slot, slot – slot или slot – slot, slot – slot} (0..15);
- PORT – номер GPON-порта на линейной карте или диапазон портов {port или port, port или port – port или port, port – port или port – port, port – port} (0..7);
- ONTID – номер ONT или диапазон номеров { ONTID или ONTID, ONTID или ONTID – ONTID или ONTID, ONTID – ONTID или ONTID – ONTID } (0..63).

Командный режим

ROOT

Пример

```
ma4000# show interface ont 6/5/9 laser
```

```
-----  
[ONT6/5/9] laser state  
-----
```

```
Voltage:          3.32 [V]  
Bias current:     9.40 [mA]  
Temperature:     43.38 [C]  
Tx power:        2.52 [dBm]*  
Rx power:       -16.29 [dBm]*
```

```
RF port status:  n/a  
Video power:    n/a
```

show interface ont <PONSERIAL> ports

Команда для просмотра состояния LAN-портов ONT: скорость, режим работы.

Синтаксис

```
show interface ont <PONSERIAL> ports  
show interface ont <SLOT/PORT/ONTID> ports
```

Параметры

<PONSERIAL> – серийный номер ONT в формате:

- AAAAXXXXXXXXXX, где A заглавная буква, и где X в hex формате [0-F];
- XXXXXXXXXXXXXXXX, где X в hex формате [0-F];
- XX-XX-XX-XX-XX-XX-XX, где X в hex формате [0-F].

или номер интерфейса ONT, задается в виде: SLOT/PORT/ONTID, где

- SLOT – номер слота или диапазон {slot или slot, slot или slot – slot или slot, slot – slot или slot – slot, slot – slot} (0..15);
- PORT – номер GPON-порта на линейной карте или диапазон портов {port или port, port или port – port или port, port – port или port – port, port – port} (0..7);
- ONTID – номер ONT или диапазон номеров { ONTID или ONTID, ONTID или ONTID – ONTID или ONTID, ONTID – ONTID или ONTID – ONTID } (0..63).

Командный режим

ROOT

Пример

```

ma4000# show interface ont 13/0/0 ports
-----
[ONT13/0/0] ports state
-----

UNI ##      0      1      2      3

Link:       down   down   down   down
Speed:      n/a    n/a    n/a    n/a
Duplex:     n/a    n/a    n/a    n/a
    
```

show interface ont <PONSERIAL> rssi

Команда для просмотра уровня принимаемого сигнала на OLT от ONT (RSSI).

Синтаксис

```

show interface ont <PONSERIAL> rssi
show interface ont <SLOT/PORT/ONTID> rssi
    
```

Параметры

<PONSERIAL> – серийный номер ONT в формате:

- AAAAXXXXXXXXX, где A заглавная буква, и где X в hex формате [0-F];
- XXXXXXXXXXXXXXXXXXXX, где X в hex формате [0-F];
- XX-XX-XX-XX-XX-XX-XX, где X в hex формате [0-F].

или номер интерфейса ONT, задается в виде: SLOT/PORT/ONTID, где

- SLOT – номер слота или диапазон {slot или slot, slot или slot – slot или slot, slot – slot или slot – slot, slot – slot} (0..15);
- PORT – номер GPON-порта на линейной карте или диапазон портов {port или port, port или port – port или port, port – port или port – port} (0..7);
- ONTID – номер ONT или диапазон номеров { ONTID или ONTID, ONTID или ONTID – ONTID или ONTID, ONTID – ONTID или ONTID – ONTID } (0..63).

Командный режим

ROOT

Пример

```
ma4000# show interface ont 13/0/0 rssi
-----
[ONT13/0/0] RSSI
-----

Received signal strength indication:   -15.361070 [dBm]
```

show interface ont <PONSERIAL> state

Команда для просмотра состояния ONT:

- Serial number – серийный номер ONT;
- Slot – номер модуля PLC8, к которой подключен ONT;
- Channel – номер канала;
- ONT ID – номер ONT;
- Equipment ID – тип платы;
- Version – версия ПО;
- Equalization delay – коррекция задержки;
- FEC state – состояние функции исправление ошибок;
- OMCI port – номер GEM-порта для передачи OMCI;
- Alloc IDs – номера аллокаций (T-CONT), выделенные для передачи пользовательского трафика (первая цифра) и OMCI (вторая цифра);
- Hardware state – состояние устройства;
- State – состояние работы ONT;
- ONT distance – расстояние от MA4000-PX до ONT;
- RSSI – уровень принимаемого сигнала от ONT на OLT.

Синтаксис

```
show interface ont <PONSERIAL> state
show interface ont <SLOT/PORT/ONTID> state
```

Параметры

<PONSERIAL> – серийный номер ONT в формате:

- AAAAXXXXXXXXXX, где A заглавная буква, и где X в hex формате [0-F];
- XXXXXXXXXXXXXXXXXXXX, где X в hex формате [0-F];
- XX-XX-XX-XX-XX-XX-XX, где X в hex формате [0-F];

или номер интерфейса ONT, задается в виде: SLOT/PORT/ONTID, где

- SLOT – номер слота или диапазон {slot или slot, slot или slot – slot или slot, slot – slot или slot – slot, slot – slot} (0..15);
- PORT – номер GPON-порта на линейной карте или диапазон портов {port или port, port или port – port или port, port – port или port – port} (0..7);
- ONTID – номер ONT или диапазон номеров { ONTID или ONTID, ONTID или ONTID – ONTID или ONTID, ONTID – ONTID или ONTID – ONTID } (0..63).

Командный режим

ROOT

Пример

```
ma4000# show interface ont 13/0/0 state
-----
[ONT13/0/0] state
-----

Serial number:      45-4C-54-58-1A-00-2E-73
Slot:               13
Channel:            0
ONT ID:             0
Equipment ID        NTP-RG-1402G-W:rev.C
Version:            3.20.1.6075
Equalization delay: 1409
FEC state:          Disable
OMCI port:          1
Alloc IDs:           320 0
Hardware state:     ACTIVATE
State:              OK
ONT distance:       0.317 [km]
RSSI:               -15.32 [dBm]
```

show interface ont <PONSERIAL> configuration

Команда для просмотра конфигурации ONT.

Синтаксис

```
show interface ont <PONSERIAL> configuration [verbose]
```

Параметры

<PONSERIAL> – серийный номер ONT в формате:

- AAAAXXXXXXXXXX, где A заглавная буква, и где X в hex формате [0-F];
- XXXXXXXXXXXXXXXXXXXX, где X в hex формате [0-F];
- XX-XX-XX-XX-XX-XX-XX, где X в hex формате [0-F];

или номер интерфейса ONT, задается в виде: SLOT/PORT/ONTID, где

- SLOT – номер слота или диапазон {slot или slot, slot или slot – slot или slot, slot – slot или slot – slot, slot – slot} (0..15);
- PORT – номер GPON-порта на линейной карте или диапазон портов {port или port, port или port – port или port, port – port или port – port, port – port} (0..7);
- ONTID – номер ONT или диапазон номеров { ONTID или ONTID, ONTID или ONTID – ONTID или ONTID, ONTID – ONTID или ONTID – ONTID, ONTID – ONTID } (0..63).

Verbose – при вводе команды будет показана подробная конфигурация ONT.

Командный режим

ROOT

Пример

```

ma4000# show interface ont 13/0/0 configuration

-----
[ONT13/0/0] configuration
-----

Description:                ''
Status:                     UP
Serial:                     45-4C-54-58-1A-00-2E-73
Password:                   '0000000000'
Fec up:                     false
Downstream broadcast:      true
Ber interval:               100000
Ber update period:         60
Rf port state:              disabled
Omc error tolerant:        false
Service [0]:
  Profile cross connect:    unassigned
  Profile dba:              unassigned
Service [1]:
  Profile cross connect:    unassigned
  Profile dba:              unassigned
Service [2]:
  Profile cross connect:    unassigned
  Profile dba:              unassigned
Service [3]:
  Profile cross connect:    unassigned
  Profile dba:              unassigned
Service [4]:
  Profile cross connect:    acs                ONT Profile Cross Connect
  Profile dba:              dba-00            ONT Profile DBA 0
Service [5]:
  Profile cross connect:    unassigned
  Profile dba:              unassigned
Service [6]:
  Profile cross connect:    unassigned
  Profile dba:              unassigned
Service [7]:
  Profile cross connect:    unassigned
  Profile dba:              unassigned
Profile shaping:            shaping-00      ONT Profile Shaping 0
Profile ports:              ports-00      ONT Profile Ports 0
Profile management:         management-00  ONT Profile Management
Profile scripting:          unassigned
Custom model:               none
Template:                   unassigned
    
```

show interface ont <PONSERIAL> counters

Команда для просмотра счетчиков ONT.

Синтаксис

```
show interface ont <PONSERIAL> counters <NAME>
```

Параметры

<PONSERIAL> – серийный номер ONT в формате:

- AAAAXXXXXXXX, где A заглавная буква, и где X в hex формате [0-F];
- XXXXXXXXXXXXXXXXXXXX, где X в hex формате [0-F];
- XX-XX-XX-XX-XX-XX-XX, где X в hex формате [0-F];

или номер интерфейса ONT, задается в виде: SLOT/PORT/ONTID, где

- SLOT – номер слота или диапазон {slot или slot, slot или slot – slot или slot, slot – slot или slot – slot, slot – slot} (0..15);
- PORT – номер GPON-порта на линейной карте или диапазон портов {port или port, port или port – port или port, port – port или port – port, port – port} (0..7);
- ONTID – номер ONT или диапазон номеров {ONTID или ONTID, ONTID или ONTID – ONTID или ONTID, ONTID – ONTID или ONTID – ONTID} (0..63).

<NAME> – название группы счетчиков:

- cross-connect – статистика передачи трафика по сервисам;
- gem-port-performance-monitoring – статистика передачи трафика по GEM-порту;
- gem-port-nctp-performance-monitoring – статистика передачи трафика по GEM-порту;
- ethernet-performance-monitoring-history-data – статистика передачи трафика по LAN-порту;
- ethernet-performance-monitoring-history-data2 – статистика передачи трафика по LAN-порту;
- ethernet-performance-monitoring-history-data3 – статистика передачи трафика по LAN-порту;
- gal-ethernet-performance-monitoring-history-data – статистика передачи трафика по LAN-порту;
- fec-performance-monitoring-history-data – статистика работы коррекции ошибок;
- ethernet-frame-extended-performance-monitoring – статистика передачи трафика по LAN-порту;
- multicast-subscriber-monitor – статистика передачи MC-трафика и список запрошенных MC-групп.

Командный режим

ROOT

Пример

```

ma4000# show interface ont 13/0/0 counters cross-connect
-----
[ONT13/0/0] counters
-----

## Downstream counters for cross-connects:  0   1   2   3   4   5   6
7
1   Total octets          --- --- --- ---   0   --- ---
---
3   Data                  --- --- --- ---   0   --- ---
---
4   GEM Fragments        --- --- --- ---   0   --- ---
---

## Upstream counters for cross-connects:  0   1   2   3   4   5   6
7
1   US octets             --- --- --- --- 101352 --- ---
---
2   US packets           --- --- --- ---   309 --- ---
---
3   US Packed dropped (CPU) --- --- --- ---   0   --- ---
---
4   GEM fragments        --- --- --- ---   1712 --- ---
---
6   Bytes                 --- --- --- --- 101352 --- ---
-----''

```

show interface ont <PONSERIAL> online

Команда для просмотра списка подключенных ONT.

Синтаксис

show interface ont <PONSERIAL> online [<VALUE>]

Параметры

<PONSERIAL> – серийный номер ONT в формате:

- AAAAXXXXXXXXXX, где A заглавная буква, и где X в hex формате [0-F];
- XXXXXXXXXXXXXXXXXXXX, где X в hex формате [0-F];
- XX-XX-XX-XX-XX-XX-XX, где X в hex формате [0-F];

или номер интерфейса ONT, задается в виде: SLOT/PORT/ONTID, где

- SLOT – номер слота или диапазон {slot или slot, slot или slot – slot или slot, slot – slot или slot – slot, slot – slot} (0..15);
- PORT – номер GPON-порта на линейной карте или диапазон портов {port или port, port или port – port или port, port – port или port – port, port – port} (0..7);
- ONTID – номер ONT или диапазон номеров {ONTID или ONTID, ONTID или ONTID – ONTID или ONTID, ONTID – ONTID или ONTID – ONTID} (0..63).

<VALUE> – опциональный параметр, при вводе которого будет выведен список ONT, соответствующий определенному критерию:

- ok – нормальное, рабочее состояние;
- authinprogress – в процессе авторизации;
- authfailed – авторизация не пройдена;
- cfginprogress – в процессе применения конфигурации;
- cfgfailed – ошибка применения конфигурации;
- blocked – ONT заблокирована;
- mibreset – в процессе сброса OMC1 конфигурации;
- fwupdating – обновление ПО;
- disable – отключена.

Командный режим

ROOT

Пример

```
ma4000# show interface ont 13/0/0 online ok
-----
Slot 13 GPON-port 0 ONT online list
-----
##          Serial          ONT ID Channel Status RSSI[dBm]   Version   EquipmentID
Description
1  45-4C-54-58-1A-00-2E-73 0   0      OK      -14.96  3.20.1.6075 NTP-RG-1402G-W:rev.C

Slot 13 total ONT count: 1
```

show interface ont <PONSERIAL> offline

Команда для просмотра списка настроенных, но не подключенных и прописанных в конфигурации ONT.

Синтаксис

show interface ont <PONSERIAL> offline

Параметры

<PONSERIAL> – серийный номер ONT в формате:

- AAAAXXXXXXXXXX, где A заглавная буква, и где X в hex формате [0-F];
- XXXXXXXXXXXXXXXXXXXX, где X в hex формате [0-F];
- XX-XX-XX-XX-XX-XX-XX, где X в hex формате [0-F];

или номер интерфейса ONT, задается в виде: SLOT/PORT/ONTID, где

- SLOT – номер слота или диапазон {slot или slot, slot или slot – slot или slot, slot – slot или slot – slot, slot – slot} (0..15);
- PORT – номер GPON-порта на линейной карте или диапазон портов {port или port, port или port – port или port, port – port или port – port, port – port} (0..7);
- ONTID – номер ONT или диапазон номеров {ONTID или ONTID, ONTID или ONTID – ONTID или ONTID, ONTID – ONTID или ONTID – ONTID, ONTID – ONTID} (0..63).

Командный режим

ROOT

Пример

```

ma4000# ma4000# show interface ont 1/4 offline
-----
Slot 1 GPON-port 4 ONT offline list
-----

  ##          Serial          ONT ID          GPON-port      Description
  1          ELTX660000CC          0              4              max_ont11112400
  2          ELTX5D000070          1              4              max_ont11112401
  3          ELTX5D000040          2              4              max_ont11112402
  4          ELTX5D000078          3              4              max_ont11112403
  5          ELTX5D000084          5              4              max_ont11112405
  6          ELTX5D000074          6              4              max_ont11112406
Slot 1 total ONT count: 6
    
```

show interface ont <PONSERIAL> unactivated

Команда для просмотра списка подключенных, но не настроенных ONT.

Синтаксис

show interface ont <PONSERIAL> unactivated

Параметры

<PONSERIAL> – серийный номер ONT в формате:

- AAAAXXXXXXXXX, где A заглавная буква, и где X в hex формате [0-F];
- XXXXXXXXXXXXXXXXXXXX, где X в hex формате [0-F];
- XX-XX-XX-XX-XX-XX-XX, где X в hex формате [0-F];

или номер интерфейса ONT, задается в виде: SLOT/PORT/ONTID, где

- SLOT – номер слота или диапазон {slot или slot, slot или slot – slot или slot, slot – slot или slot – slot, slot – slot} (0..15);
- PORT – номер GPON-порта на линейной карте или диапазон портов {port или port, port или port – port или port, port – port или port – port, port – port} (0..7);
- ONTID – номер ONT или диапазон номеров {ONTID или ONTID, ONTID или ONTID – ONTID или ONTID, ONTID – ONTID или ONTID – ONTID, ONTID – ONTID} (0..63).

Командный режим

ROOT

Пример

```
ma4000# show interface ont 13/0/0 unactivated
Slot 13 GPON-port 0 has no unactivated ONTs
Slot 13 total ONT count: 0
```

show interface ont <PONSERIAL> connected

Команда для просмотра списка подключенных ONT.

Синтаксис

```
show interface ont <PONSERIAL> connected
```

Параметры

<PONSERIAL> – серийный номер ONT в формате:

- ААААХХХХХХХХ, где А заглавная буква, и где Х в hex формате [0-F];
- ХХХХХХХХХХХХХХХХ, где Х в hex формате [0-F];
- ХХ-ХХ-ХХ-ХХ-ХХ-ХХ-ХХ, где Х в hex формате [0-F];

или номер интерфейса ONT, задается в виде: SLOT[/PORT[/ONTID]], где

- SLOT – номер слота или диапазон {slot или slot, slot или slot – slot или slot, slot – slot или slot – slot, slot – slot} (0..15);
- PORT – номер GPON-порта на линейной карте или диапазон портов {port или port, port или port – port или port, port – port или port – port, port – port} (0..7);
- ONTID – номер ONT или диапазон номеров { ONTID или ONTID, ONTID или ONTID – ONTID или ONTID, ONTID – ONTID или ONTID – ONTID } (0..63).

Командный режим

ROOT

Пример

```
ma4000# show interface ont 13/0/0 online ok
-----
Slot 13 GPON-port 0 ONT online list
-----
##      Serial          ONT ID Channel Status RSSI[dBm]   Version   EquipmentID
Description
1  45-4C-54-58-1A-00-2E-73 0  0    OK    -14.96  3.20.1.6075 NTP-RG-1402G-W:rev.C
Slot 13 total ONT count: 1
```

show interface ont <PONSERIAL> configured

Команда для просмотра списка конфигураций ONT (прописанных в конфигурации).

Синтаксис

```
show interface ont <PONSERIAL> configured
```

Параметры

<PONSERIAL> – серийный номер ONT в формате:

- AAAAXXXXXXXX, где A заглавная буква, и где X в hex формате [0-F];
- XXXXXXXXXXXXXXXXXXXX, где X в hex формате [0-F];
- XX-XX-XX-XX-XX-XX-XX, где X в hex формате [0-F];

или номер интерфейса ONT, задается в виде: SLOT/PORT/ONTID, где

- SLOT – номер слота или диапазон {slot или slot, slot или slot – slot или slot, slot – slot или slot – slot} (0..15);
- PORT – номер GPON-порта на линейной карте или диапазон портов {port или port, port или port – port или port, port – port или port – port} (0..7);
- ONTID – номер ONT или диапазон номеров {ONTID или ONTID, ONTID или ONTID – ONTID или ONTID, ONTID – ONTID или ONTID – ONTID} (0..63).

Командный режим

ROOT

Пример

```
ma4000# show interface ont 13/0/0 configured
```

```
-----  
Slot 13 GPON-port 0 ONT configured list  
-----
```

##	Serial	ONT ID	Assigned channel	Description
1	45-4C-54-58-1A-00-2E-73	0	0	

show interface ont <PONSERIAL> services utilization

Данная команда позволяет посмотреть состояние загрузки ont по каждому сервису по передаче/приему данных:

Last utilization counters – средняя загрузка ;

5m:00s utilization average – значения усредненные за 5-ти минутный интервал (настройка интервала осуществляется командой load-average).

Синтаксис

```
show interface ont <PONSERIAL> services utilization
```

Параметры

<PONSERIAL> – серийный номер ONT в формате:

- AAAAXXXXXXXX, где A заглавная буква, и где X в hex формате [0-F];

- XXXXXXXXXXXXXXXX, где X в hex формате [0-F];
- XX-XX-XX-XX-XX-XX-XX, где X в hex формате [0-F];

или номер интерфейса ONT, задается в виде: SLOT/PORT/ONTID, где

- SLOT – номер слота или диапазон {slot или slot, slot или slot – slot или slot, slot – slot или slot – slot, slot – slot} (0..15);
- PORT – номер GPON-порта на линейной карте или диапазон портов {port или port, port или port – port или port, port – port или port – port, port – port} (0..7);
- ONTID – номер ONT или диапазон номеров {ONTID или ONTID, ONTID или ONTID – ONTID или ONTID, ONTID – ONTID или ONTID – ONTID} (0..63).

Командный режим

ROOT

Пример

```

ma4000# show interface ont ELTX1A002E79 services utilization
-----
[ONT0/0/1] services utilization
-----

Last utilization for 30 seconds:

          Services    0    1    2    3    4    5    6    7
Upstream, kbits/sec  0    0   ---   ---   ---   ---   ---   ---
Downstream, kbits/sec 0    0   ---   ---   ---   ---   ---   ---

Average utilization for 5 minutes:

          Services    0    1    2    3    4    5    6    7
Upstream, kbits/sec  0    0   ---   ---   ---   ---   ---   ---
Downstream, kbits/sec 0    0   ---   ---   ---   ---   ---   ---
    
```

show interface ont <PONSERIAL> downstream-ber

Команда для просмотра downstream-счетчиков коэффициента ошибок ONT.

Синтаксис

show interface ont <PONSERIAL> downstream-ber

Параметры

<PONSERIAL> – серийный номер ONT в формате:

- AAAAXXXXXXXXXX, где A заглавная буква, и где X в hex формате [0-F];
- XXXXXXXXXXXXXXXX, где X в hex формате [0-F];
- XX-XX-XX-XX-XX-XX-XX, где X в hex формате [0-F];

или номер интерфейса ONT, задается в виде: SLOT/PORT/ONTID, где

- SLOT – номер слота или диапазон {slot или slot, slot или slot – slot или slot, slot – slot или slot – slot, slot – slot} (0..15);

- PORT – номер GPON-порта на линейной карте или диапазон портов {port или port, port или port – port или port, port – port или port – port, port – port} (0..7);
- ONTID – номер ONT или диапазон номеров {ONTID или ONTID, ONTID или ONTID – ONTID или ONTID, ONTID – ONTID или ONTID – ONTID} (0..63).

Командный режим

ROOT

Пример

```
ma4000# show interface ont 13/0/0 downstream-ber
-----
Slot 13 GPON-port 0 BER table
-----
  ##   Ch/ Id   Errors   Intervals   BER Interval   BER
  1     0/  0     0         1           1000000        0
```

20 Конфигурирование VLAN

- [terminal-vlan](#)
- [show terminal-vlan](#)
- [vlan](#)
- [name](#)
- [tagged](#)
- [untagged](#)
- [forbidden](#)
- [show interface vlans](#)
- [show vlan](#)
- [gpon network cvlan-ethertype](#)
- [gpon network svlan-ethertype](#)
- [show gpon network](#)

terminal-vlan

Данная команда позволяет добавить новую terminal-vlan в систему.

Использование отрицательной формы команды (no) удаляет указанную VLAN.

Синтаксис

```
terminal-vlan <NAME>  
no terminal-vlan <NAME>
```

Параметры

<NAME> – имя terminal-vlan.

Командный режим

CONFIG

Пример

```
ma4000(config)# terminal-vlan INTERNET
```

show terminal-vlan

Данная команда позволяет просмотреть список terminal VLAN системы.

Синтаксис

```
show terminal-vlan
```

Параметры

Команда не содержит аргументов

Командный режим

ROOT

Пример

```

ma4000(config)# show terminal-vlan
##          Name
 1          t-111
 2          t-222
 3          INTERNET

```

vlan

Данная команда позволяет добавить новую VLAN и перейти в режим её настройки.

Использование отрицательной формы команды (no) удаляет указанную VLAN.

Синтаксис

```
[no] vlan <VID>
```

Параметры

<VID> – идентификационный номер VLAN, принимает значения [1 ..4094]. Можно указать список номеров через «,» или указать диапазон через «-».

Командный режим

CONFIG

Пример

Добавление VLAN с номерами 1, 6-10.

```

ma4000(config)# vlan 1,6-10
ma4000(vlan-1,6-10)#

```

Удаление VLAN с номером 6.

```

ma4000(config)# no vlan 6

```

name

Данной командой присваивается имя конфигурируемой VLAN.

Команда не доступна при конфигурировании сразу нескольких VLAN.

Имя по умолчанию VLAN <VLAN ID>.

Синтаксис

```
name <NAME>
```

Параметры

<NAME> – имя VLAN, строка до 32 символов.

Командный режим

VLAN

Пример

```
ma4000(vlan-2)# name test
```

VLAN 2 присвоено имя «test».

tagged

Данная команда позволяет добавить в группу VLAN тегирующий порт.

Все пакеты, отправляемые через данный порт, будут передаваться с тегом.

Синтаксис

```
tagged <INTERFACE> <RANGE>
```

Параметры

<INTERFACE> – тип интерфейса: front-port; plc-front-port; plc-pon-port; plc-slot-channel; port-channel; slot-channel. Описание интерфейсов приведено в [таблице 4.1](#).

<RANGE> – номер интерфейса. Диапазон значений и правила нумерации описаны в [таблице 4.1](#). При указании значения «all» в команде будут указаны все интерфейсы заданного типа.

Можно указать список номеров через «,» или указать диапазон через «-».

Командный режим

VLAN

Пример

```
ma4000(vlan-100)# tagged front-port 1/0
```

Uplink-порт с порядковым номером 0 модуля PP4X 1 добавлен в текущую VLAN как тегирующий.

untagged

Данная команда позволяет добавить порт в группу VLAN, через который пакеты будут передаваться без добавления тега.

Синтаксис

```
untagged <INTERFACE> <RANGE>
```

Параметры

<INTERFACE> – тип интерфейса: front-port; plc-front-port; plc-pon-port; plc-slot-channel; port-channel; slot-channel. Описание интерфейсов приведено в [таблице 4.1](#).

<RANGE> – номер интерфейса. Диапазон значений и правила нумерации описаны в [таблице 4.1](#). При указании значения «all» в команде будут указаны все интерфейсы заданного типа.

Можно указать список номеров через «,» или указать диапазон через «-».

Командный режим

VLAN

Пример

```
ma4000(vlan-100)# untagged front-port 1/1
```

Uplink-порт с порядковым номером 1 первого модуля PP4X добавлен в текущую VLAN как нетегующий. Пакеты через данный порт будут передаваться без изменений.

forbidden

Данная команда позволяет удалить порт из группы VLAN.

Синтаксис

```
forbidden <INTERFACE> <RANGE>
```

Параметры

<INTERFACE> – тип интерфейса: front-port; plc-front-port; plc-pon-port; plc-slot-channel; port-channel; slot-channel. Описание интерфейсов приведено в [таблице 4.1](#).

<RANGE> – номер интерфейса. Диапазон значений и правила нумерации описаны в [таблице 4.1](#). При указании значения «all» в команде будут указаны все интерфейсы заданного типа.

Можно указать список номеров через «,» или указать диапазон через «-».

Командный режим

VLAN

Пример

```
ma4000(vlan-100)# forbidden front-port 0
```

Uplink-порт 0 удален из текущей группы VLAN.

show interface vlans

Данной командой осуществляется просмотр информации о параметрах VLAN на заданном интерфейсе/группе интерфейсов.

Синтаксис

```
show interfaces <INTERFACE> <RANGE> vlans
```

Параметры

<INTERFACE> – тип интерфейса: front-port; gpon-port; ont; plc-front-port; plc-mgmt-pon-port; plc-pon-port; plc-slot-port; port-channel; slot-channel; slot-port; stack-channel; stack-port. Описание интерфейсов приведено в [таблице 4.1](#).

<RANGE> – номер интерфейса. Диапазон значений и правила нумерации описаны в [таблице 4.1](#). При указании значения «all» в команде будут указаны все интерфейсы заданного типа.

Можно указать список номеров через «,» или указать диапазон через «-».

Командный режим

ROOT

Пример

```
ma4000# show interface front-port 1/0 vlans
```

```
VLAN Table
~~~~~
```

Interface	PVID	Frame types	Ingress filtering	VLAN tag	VLAN untag
front-port 1/0	1	All	yes	200	1

```
N/A - interface doesn't exist
N/S - interface is not a 802.1Q bridge port
ERR - can't get vlan setting for interface
```

show vlan

Данная команда позволяет просмотреть VLAN, зарегистрированные на устройстве.

Синтаксис

```
show vlan <VID>
```

Параметры

<VID> – идентификационный номер VLAN, принимает значения от [1 .. 4094]. Можно указать список номеров через «,» или указать диапазон через «-».

Командный режим

ROOT

Пример

```

ma4000# show vlan 1-5

Vlans:
~~~~~
VID      Name                Tagged                Untagged
-----
1        VLAN0001             slot-channel 0        (M)        front-port 1/0        (S)
                           slot-channel 1        (M)        front-port 1/1        (S)
                           slot-channel 2        (M)        front-port 1/2        (S)
                           slot-channel 3        (M)        front-port 1/3        (S)
                           slot-channel 4        (M)        front-port 1/4        (S)
                           slot-channel 5        (M)        front-port 1/5        (S)
                           slot-channel 6        (M)        front-port 2/0        (S)
                           slot-channel 7        (M)        front-port 2/1        (S)
                           slot-channel 8        (M)        front-port 2/2        (S)
                           slot-channel 9        (M)        front-port 2/3        (S)
                           slot-channel 10       (M)        front-port 2/4        (S)
                           slot-channel 11       (M)        front-port 2/5        (S)
                           slot-channel 12       (M)        -
                           slot-channel 13       (M)        -
                           slot-channel 14       (M)        -
                           slot-channel 15       (M)        -
                           plc-front-port 0/0    (D)        plc-mgmt-pon-port 0/0 (D)
                           plc-pon-port 0/0      (D)        plc-mgmt-pon-port 0/1 (D)
                           plc-pon-port 0/1      (D)        -
                           plc-pon-port 0/2      (D)        -
                           plc-pon-port 0/3      (D)        -
                           plc-pon-port 0/4      (D)        -
                           plc-pon-port 0/5      (D)        -
                           plc-pon-port 0/6      (D)        -
                           plc-pon-port 0/7      (D)        -
                           plc-slot-channel 0/0  (D)        -
-----
Membership type: (S) - static, (D) - dynamic, (M) - slot-channels in management vlan

```

gpon network cvlan-ethertype

Данная команда позволяет установить значение ETHERTYPE для inner VLAN для DHCP/PPPoE upstream-пакетов, сформированных соответствующим L3-агентом на OLT.

Использование отрицательной формы команды (no) устанавливает значение ethertype 0x8100

Синтаксис

```
gpon network cvlan-ethertype <ETHERTYP>
no gpon network cvlan-ethertype
```

Параметры

<ETHERTYP> – ETHERTYPE для QinQ-пакетов, назначаемый на inner VLAN, принимает значения от [<0x0000-0xFFFF>].

Командный режим

CONFIG

Пример

```
ma4000# gpon network cvlan-ethertype 0x8100
```

gpon network svlan-ethertype

Данная команда позволяет установить значение ETHERTYPE для outer VLAN для DHCP/PPPoE upstream-пакетов, сформированных соответствующим L3-агентом на OLT.

Использование отрицательной формы команды (no) устанавливает значение ethertype 0x8100.

Синтаксис

```
gpon network svlan-ethertype <ETHERTYP>
no gpon network svlan-ethertype
```

Параметры

<ETHERTYP> – ETHERTYPE для пакетов, назначаемый на outerVLAN, принимает значения от [<0x0000-0xFFFF>].

Командный режим

CONFIG

Пример

```
ma4000# gpon network svlan-ethertype 0x8100
```

show gpon network

Данная команда позволяет посмотреть время жизни таблицы MAC-адресов, значение ETHERTYPE для inner/outer VLAN DHCP/PPPoE upstream-пакетов, сформированных соответствующим L3-агентом на OLT.

Синтаксис

```
show gpon network
```

Параметры

Команда не содержит аргументов

Командный режим

ROOT

Пример

```
ma4000# show gpon network
Network:
  Mac age time:          1200
  S-VLAN ethertype:     0x8100
  C-VLAN ethertype:     0x8100
```

21 Управление стекированием модуля PP4X

- [stack upgrade-enable](#)
- [stack sync-allow](#)
- [show stack](#)

stack upgrade-enable

Данной командой включается автоматическое обновление программного обеспечения для slave-модуля в стеке.

Использование отрицательной формы команды (no) выключается автоматическое обновление программного обеспечения для slave-модуля в стеке.

Синтаксис

```
[no] stack upgrade-enable
```

Параметры

Команда не содержит аргументов.

Командный режим

CONFIG

Пример

```
ma4000(config)# stack upgrade-enable
```

stack sync-allow

Данной командой устанавливается разрешение на синхронизацию файлов конфигурации в стеке между текущими устройствами.

Использование отрицательной формы команды (no) устанавливает запрет синхронизации файлов конфигурации в стеке.

Синтаксис

```
[no] stack sync-allow
```

Параметры

Команда не содержит аргументов.

Командный режим

ROOT

Пример

```
ma4000# stack sync-allow
```

Установлено разрешение на синхронизацию файлов конфигурации.

show stack

Данная команда служит для просмотра состояния стека, загруженной версии ПО, разрешения на синхронизацию конфигурации между модулями в стеке.

Синтаксис

```
show stack
```

Параметры

Команда не содержит аргументов.

Командный режим

ROOT

Пример

```
ma4000# show stack
```

```
Stack Units
```

```

~~~~~
Unit   Position   Role   Prio   MAC Address   Version
-----
*1     Left        MASTER 240    a8:f9:4b:88:33:a0  1 3 2 333 40586

```

```
Synchronization state in the stack: Unknown
```

```
Stack-channel State
```

```

~~~~~
Interface           Status
-----
stack-port 1/0      down (on discovery)
stack-port 1/1      down (on discovery)

```

22 Настройка протокола Spanning Tree

- `spanning-tree enable`
- `spanning-tree fdelay`
- `spanning-tree hello1`
- `spanning-tree holdcount`
- `spanning-tree maxage`
- `spanning-tree mode`
- `spanning-tree bpdu`
- `spanning-tree priority`
- `spanning-tree pathcost`
- `spanning-tree admin-edge`
- `spanning-tree admin-p2p`
- `spanning-tree auto-edge`
- `spanning-tree mst configuration`
- `spanning-tree mst instance priority`
- `spanning-tree mst max-hops`
- `show spanning-tree active`
- `show spanning-tree bridge`
- `show spanning-tree interface`
- `show spanning-tree bpdu`
- `show spanning-tree mst-configuration`

spanning-tree enable

Данной командой включается протокол STP на устройстве глобально в режиме CONFIG и на определенных интерфейсах в режимах конфигурирования интерфейсов (FRONT-PORT, PORT-CHANNEL). Использование отрицательной формы команды (no) устанавливает запрет на использование функции STP.

Синтаксис

```
[no] spanning-tree enable
```

Параметры

Команда не содержит аргументов.

Командный режим

CONFIGURE

FRONT-PORT

PORT-CHANNEL

Пример

```
ma4000(config)# spanning-tree enable
```

Функция STP включена.

spanning-tree fdelay

Данной командой устанавливается время задержки передачи данных. Задержка передачи (forwarding delay) — это время, в течение которого интерфейс находится в состояниях «Listening» и «Learning», прежде чем перейти в состояние «Forwarding».

Использование отрицательной формы команды (no) устанавливает время задержки передачи данных по умолчанию.

Синтаксис

```
spanning-tree fdelay <DELAY>
no spanning-tree fdelay
```

Параметры

<DELAY> – время задержки передачи данных, [4 .. 30] секунд.

Значение по умолчанию

15 секунд

Командный режим

CONFIG

Пример

```
ma4000(config)# spanning-tree fdelay 20
```

spanning-tree hello¹

Данной командой устанавливается время отправки hello-пакетов.

Обмен hello-пакетами осуществляется между корневым мостом (Root Bridge) и выделенными мостами (Designated Bridges) и служит для обмена информацией о топологии всей коммутируемой локальной сети.

Использование отрицательной формы команды (no) устанавливает время отправки hello-пакетов по умолчанию.

Синтаксис

```
spanning-tree hello <TIME>
no spanning-tree hello
```

Параметры

<TIME> – время отправки hello-пакетов.

Значение по умолчанию

2

Командный режим

CONFIG

Пример

```
ma4000(config)# spanning-tree hello 2
```

¹В текущей версии ПО изменить параметр нельзя. По умолчанию значение 2.

spanning-tree holdcount

Данной командой устанавливается максимальное количество BPDU-пакетов, которое может принять устройство в течение секунды.

Использование отрицательной формы команды (no) устанавливает максимальное количество BPDU-пакетов, которое может принять устройство в течение секунды, по умолчанию.

Синтаксис

```
spanning-tree holdcount <COUNT>  
no spanning-tree holdcount
```

Параметры

<COUNT> – количество BPDU-пакетов, принимает значение [1 .. 10].

Значение по умолчанию

6

Командный режим

CONFIG

Пример

```
ma4000(config)# spanning-tree holdcount 5
```

spanning-tree maxage

Данной командой устанавливается значение таймера ожидания BPDU-пакета.

Использование отрицательной формы команды (no) устанавливает значение таймера ожидания BPDU-пакета по умолчанию.

Синтаксис

```
spanning-tree maxage <TIME>
no spanning-tree maxage
```

Параметры

<TIME> – время ожидания BPDU-пакета, принимает значение [6 .. 40].

Значение по умолчанию

20

Командный режим

CONFIG

Пример

```
ma4000(config)# no spanning-tree maxage 15
```

spanning-tree mode

Данной командой устанавливается тип протокола spanningtree: STP, RSTP, MST.

Использование отрицательной формы команды (no) устанавливает тип протокола RSTP (установлен по умолчанию).

Синтаксис

```
spanning-tree mode <MODE>
no spanning-tree mode
```

Параметры

<MODE> – тип протокола:

- stp – IEEE 802.1D Spanning Tree Protocol;
- rstp – IEEE 802.1W Rapid Spanning Tree Protocol;
- mstp – IEEE 802.1S Multiple Spanning Tree Protocol.

Значение по умолчанию

RSTP

Командный режим

CONFIG

Пример

```
ma4000(config)# spanning-tree mode rstp
```

spanning-tree bpdud

Команда служит для установки режима обработки пакетов BPDU интерфейсом, на котором выключен протокол STP.

Использование отрицательной формы команды (no) устанавливает значение по умолчанию.

Синтаксис

```
spanning-tree bpdud <MODE>
```

Параметры

<MODE> – способ обработки:

- filtering – на интерфейсе с выключенным протоколом STP BPDU-пакеты фильтруются;
- flooding – на интерфейсе с выключенным протоколом STP нетегированные BPDU-пакеты передаются, тегированные – фильтруются.

Значение по умолчанию

flooding

Командный режим

CONFIG

Пример

```
ma4000(config)# spanning-tree bpdud flooding
```

spanning-tree priority

Данной командой в режиме PP4X CONFIGURE устанавливается приоритет моста связующего дерева STP, (0-65535). Корневым коммутатором назначается коммутатор с меньшим приоритетом. По умолчанию установлено 32768. Значение приоритета должно быть кратно 4096.

Данной командой в режимах конфигурирования интерфейсов FRONT-PORT, PORT-CHANNEL устанавливается приоритет интерфейса в связующем дереве STP, (0-240). Значение приоритета должно быть кратно 16. По умолчанию установлено 128.

Использование отрицательной формы команды (no) устанавливает приоритет для работы протокола STP по умолчанию.

Синтаксис

```
spanning-tree priority <PRIORITY>
no spanning-tree priority
```

Параметры

<PRIORITY > – приоритет.

В режиме CONFIG принимает значение [0..65535], которое должно быть кратно 4096.

В режимах FRONT-PORT, PORT-CHANNEL принимает значение [0..240], которое должно быть кратно 16.

Значение по умолчанию

в режиме CONFIG – 32768

в режимах FRONT-PORT, PORT-CHANNEL – 128.

Командный режим

CONFIG

FRONT-PORT

PORT-CHANNEL

Пример

```
ma4000(front-port-2/5)# spanning-tree priority 128
```

Установлен приоритет 128.

spanning-tree pathcost

Данной командой для конфигурируемого порта устанавливается ценность пути для работы протокола STP.

Использование отрицательной формы команды (no) устанавливает значение ценности пути по умолчанию.

Синтаксис

```
spanning-tree pathcost <PATHCOST>
no spanning-treepath cost
```

Параметры

<PATHCOST> – ценность пути, принимает значения [0.. 200000000].

Значение по умолчанию

0

Командный режим

FRONT-PORT
PORT-CHANNEL

Пример

```
ma4000(front-port-2/5)# spanning-tree pathcost 1
```

Установлена ценность пути 1.

spanning-tree admin-edge

Данной командой устанавливается тип соединения как edge-линк в сторону хоста. В этом случае при поднятии линка на порте автоматически разрешается передача данных.

Использование отрицательной формы команды (no) восстанавливает значения по умолчанию.

Синтаксис

```
[no] spanning-tree admin-edge
```

Параметры

Команда не содержит аргументов.

Значение по умолчанию

отключен

Командный режим

FRONT-PORT
PORT-CHANNEL

Пример

```
ma4000(front-port-2/5)# spanning-tree admin-edge
```

Для конфигурируемого порта включен тип соединения edge-линк.

spanning-tree admin-p2p

Данной командой устанавливается тип определения соединения p2p.

Использование отрицательной формы команды (no) устанавливает тип определения соединения p2p по умолчанию.

Синтаксис

```
spanning-tree admin-p2p <TYPE>
no spanning-tree admin-p2p
```

Параметры

<TYPE> – тип определения соединения:

- auto – определение происходит на основании bpdu;
- force-false – принудительно установить линк как p2p;
- force-true – принудительно установить линк как не p2p.

Значение по умолчанию

auto

Командный режим

FRONT-PORT

PORT-CHANNEL

Пример

```
ma4000(front-port-2/5)# spanning-tree admin-p2p auto
```

Для конфигурируемого порта определение типа соединения p2p происходит на основании bpdu.

spanning-tree auto-edge

Данной командой устанавливается автоматическое определение бриджа на конфигурируемом интерфейсе/интерфейсах.

Использование отрицательной формы команды (no) отключает автоматическое определение бриджа на конфигурируемом интерфейсе/интерфейсах.

Синтаксис

```
[no] spanning-tree auto-edge
```

Значение по умолчанию

включена

Параметры

Команда не содержит аргументов.

Командный режим

FRONT-PORT

PORT-CHANNEL

Пример

```
ma4000(front-port-2/5)# spanning-tree auto-edge
```

Функция автоматическое определение бриджа включена.

spanning-tree mst configuration

Переход в режим конфигурирования mst.

Синтаксис

```
spanning-tree mst configuration
```

Параметры

Команда не содержит аргументов.

Командный режим

CONFIG

Пример

```
ma4000(config)# spanning-tree mst configuration
```

spanning-tree mst instance priority

Данная команда позволяет установить приоритет для данного узла доступа перед остальными, использующими общий экземпляр MSTP. Значение должно быть кратно 4096.

Использование отрицательной формы команды (no) устанавливает значение приоритета по умолчанию.

Синтаксис

```
[no] spanning-tree mst instance priority <INSTANCE> <PRIORITY>
```

Параметры

<INSTANCE> – идентификатор экземпляра протокола MSTP, принимает значения [1..15];

<PRIORITY> – приоритет, принимает значения в диапазоне [0..61440], значение должно быть кратно 4096.

Значение по умолчанию

32768

Командный режим

CONFIG

Пример

```
ma4000(config)# spanning-tree mst instance
```

spanning-tree mst max-hops

Данная команда устанавливает максимальное количество транзитных участков для пакета BPDU, необходимых для формирования дерева и удержания информации о его строении. Если пакет уже прошел максимальное количество транзитных участков, то на следующем участке он отбрасывается.

Использование отрицательной формы команды (no) устанавливает значение по умолчанию.

Синтаксис

```
[no] spanning-tree mst max-hops <COUNT>
```

Параметры

<COUNT> – максимальное количество транзитных участков, принимает значение [6..40].

Командный режим

CONFIG

Пример

```
ma4000(config)# spanning-tree mst max-hops
```

show spanning-tree active

Данная команда позволяет посмотреть состояние STP-протокола на стеке устройств. При указании команды **instance** можно посмотреть состояние STP-протокола для определенного идентификатора экземпляра протокола MSTP.

Синтаксис

```
show spanning-tree active [instance <INSTANCE>]
```

Параметры

<INSTANCE> – идентификатор экземпляра протокола MSTP, принимает значения [1..15].

Командный режим

ROOT

Пример

```
ma4000# show spanning-tree active
spanning tree: off
```

show spanning-tree bridge

Команда служит для просмотра состояния моста. При указании команды **instance** можно просмотреть состояние моста для определенного идентификатора экземпляра протокола MSTP.

Синтаксис

```
show spanning-tree bridge [instance <INSTANCE>]
```

Параметры

<INSTANCE> – идентификатор экземпляра протокола MSTP, принимает значения [1..15].

Командный режим

ROOT

Пример

```
ma4000# show spanning-tree bridge
Cannot get spanning-tree status
```

show spanning-tree interface

Данная команда позволяет просмотреть состояние STP-протокола для указанного диапазона интерфейсов.

Синтаксис

```
show spanning-tree interface <INTERFACE> <RANGE>
```

Параметры

<INTERFACE> – тип интерфейса: front-port; gpon-port; ont; plc-front-port; plc-mgmt-pon-port; plc-pon-port; plc-slot-channel; plc-slot-port; port-channel; slot-channel; slot-port; stack-port. Описание интерфейсов приведено в [таблице 4.1](#).

<RANGE> – номер интерфейса. Диапазон значений и правила нумерации описаны в [таблице 4.1](#). При указании значения «all» в команде будут указаны все интерфейсы заданного типа.

Можно указать список номеров через «,» или указать диапазон через «-».

Командный режим

ROOT

Пример

```
ma4000# show spanning-tree interface front-port 1/0-1
spanning tree: off
```

show spanning-tree bpdu

Команда служит для просмотра способа обработки BPDU-пакетов для интерфейсов, на которых функция STP отключена.

Синтаксис

```
show spanning-tree bpdu
```

Параметры

Команда не содержит аргументов.

Командный режим

ROOT

Пример

```
ma4000# show spanning-tree bpdu
Global: flooding
```

show spanning-tree mst-configuration

Команда служит для просмотра информации о сконфигурированных экземплярах MSTP.

Синтаксис

```
show spanning-tree mst-configuration
```

Параметры

Команда не содержит аргументов.

Командный режим

ROOT

Пример

```

ma4000# show spanning-tree mst-configuration
Name:
Revision: 0

MST Configuration
~~~~~
Inst   State      Mapped V lans
-----
0      enabled    1, 30, 200
    
```

23 Настройка протокола DualHoming

- `backup interface`
- `backup-interface mac-per-second`
- `backup-interface mac-duplicate`
- `backup-interface preemption`
- `show backup interface`

backup interface

Данной командой указывается резервный интерфейс, на который будет происходить переключение при потере связи на основном. Включение резервирования возможно только на тех интерфейсах, на которых отключен протокол SPANNING TREE и включен VLAN Ingress Filtering. Если для интерфейса задан резерв только глобально, то для всех VLAN используется он. Если для каких-либо VLAN задан другой резерв, то эта настройка будет превалировать над глобальной.

Использование отрицательной формы команды (`no`) удаляет настройку с интерфейса.

Синтаксис

```
[no] backup interface <INTERFACE> <RANGE> vlan <VLAN_ID_RANGE>
```

Параметры

<INTERFACE> – тип интерфейса: `front-port`; `port-channel`. Описание интерфейсов приведено в [таблице 4.1](#).

<RANGE> – номер интерфейса. Диапазон значений и правила нумерации описаны в [таблице 4.1](#). При указании значения «all» в команде будут указаны все интерфейсы заданного типа.

Можно указать список номеров через «,» или указать диапазон через «-».

<VLAN_ID_RANGE> – может принимать следующие значения:

- `[1..4094]` – определенный идентификатор VLAN (диапазона VLAN), для которой необходимо включить резервирование.
- `ignore` – включить резервирование независимо от существующих VLAN на порту.

Командный режим

FRONT-PORT

PORT-CHANNEL

Пример

Глобальное резервирование

```
ma4000(port-channel-1)# no backup interface front-port 1/1 vlan ignore
ma4000(port-channel-1)# backup interface front-port 1/1 vlan ignore
```

Резервирование в определенной VLAN

```
ma4000(front-port-1/0)# no backup interface front-port 1/1 vlan 10
ma4000(front-port-1/0)# backup interface port-channel 1 vlan 10
```

backup-interface mac-per-second

Данной командой указывается количество пакетов в секунду, которые будут отправлены в активный интерфейс при переключении.

Использование отрицательной формы команды (no) восстанавливает значение по умолчанию (400 пакетов).

Синтаксис

```
[no] backup-interface mac-per-second <COUNT>
```

Параметры

<COUNT> – количество MAC-адресов в секунду, принимает значение [50..400].

Значение по умолчанию

400 пакетов

Командный режим

CONFIG

Пример

```
ma4000(config)# backup-interface mac-per-second 200
```

backup-interface mac-duplicate

Данной командой указывается количество копий пакетов с одним и тем же MAC-адресом, которые будут отправлены в активный интерфейс при переключении.

Использование отрицательной формы команды (no) восстанавливает значение по умолчанию (1 пакет).

Синтаксис

```
[no] backup-interface mac-duplicate <COUNT>
```

Параметры

<COUNT> – количество копий пакетов, принимает значение [1..4].

Значение по умолчанию

1 пакет

Командный режим

CONFIGURE

Пример

```
ma4000(config)# backup-interface mac-duplicate 4
```

backup-interface preemption

Данной командой указывается, что необходимо осуществлять переключение трафика на основной интерфейс при восстановлении связи. Если настроено восстановление основного интерфейса при активном резервном, то тогда при поднятии линка на основном интерфейсе трафик будет переключен на него.

Использование отрицательной формы команды (no) восстанавливает настройку по умолчанию.

Синтаксис

```
[no] backup-interface preemption
```

Параметры

Команда не содержит аргументов.

Значение по умолчанию

Переключение отключено.

Командный режим

CONFIG

Пример

```
ma4000(config)# backup-interface preemption
```

show backup interface

Данная команда позволяет просмотреть настройки резервирования интерфейсов.

Синтаксис

```
show backup interface
```

Параметры

Команда не содержит аргументов.

Командный режим

ROOT

Пример

```

ma4000# show backup interface
Backup Interface Options:
  Preemption is disabled.
  MAC recovery packets rate 400 pps.
  Recovery packets repeats count 1.

Backup Interface Pairs
~~~~~
VID      Master Interface          Backup Interface          State
-----  -
30       front-port 1/0            front-port 2/0            Master Up/Backup Standby
-----  -
150      front-port 1/0            front-port 2/0            Master Up/Backup Standby
-----  -

```


24 Управление групповой адресацией (IGMP, MLD)

- ip igmp snooping enable
- ip igmp snooping pp4x enable
- ip igmp snooping slot enable
- ip igmp pp4x query-interval
- ip igmp slot query-interval
- ip igmp unregistered ip4-mc
- ip igmp pp4x query-response-interval
- ip igmp slot query-response-interval
- ip igmp pp4x last-member-query-interval
- ip igmp slot last-member-query-interval
- ip igmp pp4x robustness
- ip igmp slot robustness
- ip igmp snooping mrouter add
- igmp snooping mrouter del
- ip igmp snooping mrouter learning
- ip igmp snooping querier enable
- ip igmp snooping querier fast-leave
- ip igmp version
- ip igmp proxy report enable
- ip igmp proxy report pp4x enable
- ip igmp proxy report slot enable
- ip igmp proxy report range
- ip igmp proxy report pp4x range
- ip igmp snooping static
- ip igmp proxy report slot range
- show ip igmp snooping groups vlan
- show ip igmp snooping vlan config
- show ip igmp snooping vlan hosts
- show ip igmp snooping vlan mrouter
- show ip igmp proxy report
- show slot ip igmp snooping groups
- show slot ip igmp snooping vlan config
- show slot ip igmp proxy report
- ipv6 mld snooping enable
- ipv6 igmp snooping pp4x enable
- ipv6 mld snooping slot enable
- ipv6 mld pp4x query-interval
- ipv6 mld slot query-interval
- ipv6 mld unregistered ip4-mc
- ipv6 mld pp4x query-response-interval
- ipv6 mld slot query-response-interval
- ipv6 mld pp4x last-member-query-interval
- ipv6 mld slot last-member-query-interval
- ipv6 mld pp4x robustness
- ipv6 mld slot robustness
- ipv6 mld snooping mrouter add
- ipv6 mld snooping mrouter del
- ipv6 mld snooping mrouter learning
- ipv6 mld snooping querier enable
- ipv6 mld snooping querier fast-leave
- ipv6 mld version
- ipv6 mld proxy report enable
- ipv6 mld proxy report pp4x enable

- `ipv6 mld proxy report slot enable`
- `ipv6 mld proxy report range`
- `ipv6 mld proxy report pp4x range`
- `ipv6 mld proxy report slot range`
- `show ipv6 mld snooping groups vlan`
- `show ipv6 mld snooping vlan config`
- `show ipv6 mld snooping vlan hosts`
- `show ipv6 mld snooping vlan mrouter`
- `show ipv6 mld proxy report`
- `show slot ipv6 mld snooping groups`
- `show slot ipv6 mld snooping vlan config`
- `show slot ipv6 mld proxy report`
- `show interface gpon-port igmp groups`

ip igmp snooping enable

Данной командой на всех модулях PLC включается функция IGMP snooping в режиме CONFIG для всех VLAN, а в режиме VLAN — для конфигурируемой VLAN.

Использование отрицательной формы команды (no) выключает функцию IGMP snooping.

IGMP Snooping — функция, которая позволяет определять, какие устройства в сети участвуют в группах многоадресной рассылки и адресовать трафик на соответствующие порты.

Синтаксис

```
[no] ip igmp snooping enable
```

Параметры

Команда не содержит аргументов.

Командный режим

CONFIG

VLAN

Пример

```
ma4000(vlan-2)# ip igmp snooping enable
```

Для VLAN 2 включена функция IGMP snooping.

ip igmp snooping pp4x enable

Данной командой включается функция IGMP snooping в режиме CONFIG для модуля PP4X и в режиме VLAN для конфигурируемой VLAN.

Использование отрицательной формы команды (no) выключает функцию IGMP snooping.

Синтаксис

```
[no] ip igmp snooping pp4x enable
```

Параметры

Команда не содержит аргументов.

Командный режим

CONFIG

VLAN

Пример

```
ma4000(vlan-2)# ip igmp snooping pp4x enable
```

ip igmp snooping slot enable

Данной командой включается функция IGMP snooping:

- в режиме CONFIG для определенного модуля PLC8 глобально;
- в режиме VLAN для конфигурируемой VLAN на определенном модуле PLC8.

Использование отрицательной формы команды (no) выключает функцию IGMP snooping.

Синтаксис

```
[no] ip igmp snooping slot <ID> enable
```

Параметры

<ID> – номер модуля PLC8, принимает значения [0..15]. Можно указать список номеров через «,» или указать диапазон через «-».

Командный режим

CONFIG

VLAN

Пример 1

```
ma4000(config)# ip igmp snooping slot 3 enable
```

Функция IGMP snooping включена для 3-го модуля PLC8.

Пример 2

```
ma4000(vlan-2)# ip igmp snooping slot 3 enable
```

Для VLAN 2 на 3-ем модуле PLC8 включена функция IGMP snooping.

ip igmp pp4x query-interval

Данной командой устанавливается интервал запросов для текущей VLAN для модуля PP4X.

Интервал запросов — это таймаут, по которому система отправляет запросы всем участникам группы многоадресной передачи для проверки их активности. Если на данный запрос в течение определенного времени (устанавливается командой **ip igmp query-response-interval**) подписчик не отправляет ответ, то система считает, что подписчик покинул группу многоадресной передачи, и удаляет его из группы многоадресной передачи.

Использование отрицательной формы команды (no) устанавливает значение интервала запросов по умолчанию.

Синтаксис

```
ip igmp pp4x query-interval <PARAM>
no ip igmp pp4x query-interval
```

Параметры

<PARAM> – интервал запроса, принимает значения [30 .. 600], устанавливается в секундах.

Значение по умолчанию

125 секунд

Командный режим

VLAN

Пример

```
ma4000(vlan-2)# ip igmp pp4x query-interval 100
```

Установлен интервал запросов равный 100 с.

ip igmp slot query-interval

Данной командой устанавливается интервал запросов для текущей VLAN для определенного модуля PLC8.

Использование отрицательной формы команды (no) устанавливает значение интервала запросов по умолчанию.

По умолчанию установлено 125 секунд.

Синтаксис

```
ip igmp slot <ID> query-interval <PARAM>
no ip igmp slot <ID> query-interval
```

Параметры

<ID> – номер модуля PLC8, принимает значения [0..15]. Можно указать список номеров через «,» или указать диапазон через «-»;

<PARAM> – интервал запроса, принимает значения [30 .. 600], устанавливается в секундах.

Значение по умолчанию

125 секунд

Командный режим

VLAN

Пример

```
ma4000(vlan-2)# ip igmp slot 4 query-interval 100
```

Установлен интервал запросов равный 100 с. для 4-го модуля PLC8.

ip igmp unregistered ip4-mc

Данная команда предназначена для обработки незарегистрированного трафика многоадресной рассылки протокола IPv4. Определяет, отбрасывать незарегистрированный multicast-трафик или распространять его во все порты.

Синтаксис

```
ip igmp unregistered ip4-mc <ACT>
```

Параметры

<ACT> – назначаемое действие:

- drop – отбрасывать пакеты, порт назначения которых не определен;
- flood – пропускать пакеты, порт назначения которых не определен.

Значение по умолчанию

flood

Командный режим

CONFIG

Пример

```
ma4000(config)# ip igmp unregistered ip4-mc drop
```

Незарегистрированный трафик многоадресной рассылки протокола IPv4 будет отбрасываться.

ip igmp pp4x query-response-interval

Данной командой устанавливается интервал ответа на запрос для текущей VLAN для модуля PP4X.

Интервал ответа на запрос это время, в течение которого подписчик должен отправить запрос, чтобы система считала его активным в группе многоадресной передачи.

Использование отрицательной формы команды (no) устанавливает значение по умолчанию.

Синтаксис

```
ip igmp pp4x query-response-interval <PARAM>
no ip igmp pp4x query-response-interval
```

Параметры

<PARAM> – интервал ответа на запрос принимает значения [5 .. 200], устанавливается в секундах.

Значение по умолчанию

100 секунд

Командный режим

VLAN

Пример

```
ma4000(vlan-2)# ip igmp pp4x query-response-interval 125
```

Установлен интервал для ответов на запрос равный 125 с.

ip igmp slot query-response-interval

Данной командой устанавливается интервал ответа на запрос для конфигурируемой VLAN заданного модуля PLC8.

Использование отрицательной формы команды (no) устанавливает значение по умолчанию.

Синтаксис

```
ip igmp slot <ID> query-response-interval <PARAM>
no ip igmp slot <ID> query-response-interval
```

Параметры

<ID> – номер модуля PLC8, принимает значения [0..15]. Можно указать список номеров через «,» или указать диапазон через «-»;

<PARAM> – интервал ответа на запрос принимает значения [5 .. 200], устанавливается в секундах.

Значение по умолчанию

100 секунд

Командный режим

VLAN

Пример

```
ma4000(vlan-2)# ip igmp slot 4 query-response-interval 125
```

Установлен интервал для ответов на запрос равный 125 секунд для 4-го модуля PLC8.

ip igmp pp4x last-member-query-interval

Данной командой устанавливается интервал запроса для последнего участника для модуля PP4X.

При выходе из группы многоадресной передачи подписчик отправляет соответствующие пакеты на прокси-сервер IGMP. Система в ответ отправляет запрос последнего участника перед удалением его из группы многоадресной передачи. Если на данный запрос в течение определенного времени подписчик не отправляет ответ, то система считает, что подписчик покинул группу многоадресной передачи и удаляет его из группы многоадресной передачи.

Использование отрицательной формы команды (no) устанавливает значение по умолчанию.

Синтаксис

```
ip igmp pp4x last-member-query-interval <PARAM>
no ip igmp pp4x last-member-query-interval
```

Параметры

<PARAM> – интервал запроса для последнего участника, принимает значения [1 .. 25] секунд.

Значение по умолчанию

10 секунд

Командный режим

VLAN

Пример

```
ma4000(vlan-2)# ip igmp pp4x last-member-query-interval 25
```

Установлен интервал запроса последнего участника равный 25 с.

ip igmp slot last-member-query-interval

Данной командой для заданного модуля PLC8 устанавливается интервал запроса для последнего участника. Использование отрицательной формы команды (no) устанавливает значение по умолчанию.

Синтаксис

```
ip igmp slot <ID> last-member-query-interval <PARAM>
no ip igmp slot <ID> last-member-query-interval <PARAM>
```

Параметры

<ID> – номер модуля PLC8, принимает значения [0..15]. Можно указать список номеров через «,» или указать диапазон через «-».

<PARAM> – интервал запроса для последнего участника, принимает значения [1 .. 25] секунд.

Значение по умолчанию

10 секунд

Командный режим

VLAN

Пример

```
ma4000(vlan-2)# ip igmp slot 4 last-member-query-interval 25
```

Установлен интервал запроса последнего участника равный 25 с. для 4-го модуля PLC8.

ip igmp pp4x robustness

Данной командой устанавливается значение робастности (меры, определяющей надежность системы) для модуля PP4X. Определяет срок действия для члена и счетчика повторной передачи пакета. Если подсеть нестабильна и подвержена потере пакетов, то необходимо повысить значение робастности. Использование отрицательной формы команды (no) устанавливает значение по умолчанию.

Синтаксис

```
ip igmp pp4x robustness <PARAM>
no ip igmp pp4x robustness
```

Параметры

<PARAM> – значение робастности, устанавливается в диапазоне [1 .. 10].

Значение по умолчанию

2

Командный режим

VLAN

Пример

```
ma4000(vlan-2)# ip igmp pp4x robustness 5
```

ip igmp slot <ID> robustness

Данной командой для модуля PLC8 устанавливается значение робастности.

Использование отрицательной формы команды (no) устанавливает значение по умолчанию.

Синтаксис

```
ip igmp slot <ID> robustness <PARAM>
```

```
no ip igmp slot <ID> robustness
```

Параметры

<ID> – номер модуля PLC8, принимает значения [0..15]. Можно указать список номеров через «,» или указать диапазон через «-».

<PARAM> – значение робастности, устанавливается в диапазоне [1 .. 10].

Значение по умолчанию

2

Командный режим

VLAN

Пример

```
ma4000(vlan-2)# ip igmp slot 3 robustness 5
```

Для 3-го модуля PLC8 установлено значение надежности системы 5 для текущей VLAN.

ip igmp snooping mrouter add

Данной командой добавляется порт, к которому подключен маршрутизатор многоадресной рассылки для заданной VLAN.

Синтаксис

```
ip igmp snooping mrouter add <INTERFACE> <RANGE>
```

Параметры

<INTERFACE> – тип интерфейса: front-port; port-channel. Описание интерфейсов приведено в [таблице 4.1](#).

<RANGE> – номер интерфейса. Диапазон значений и правила нумерации описаны в [таблице 4.1](#). При указании значения «all» в команде будут указаны все интерфейсы заданного типа. Можно указать список номеров через «,» или указать диапазон через «-».

Командный режим

VLAN

Пример

```
ma4000(vlan-2-5)# ip igmp snooping mrouter add front-port all
```

igmp snooping mrouter del

Данной командой удаляется порт, к которому подключен маршрутизатор многоадресной рассылки для заданной VLAN.

Синтаксис

```
ip igmp snooping mrouter del <INTERFACE> <RANGE>
```

Параметры

<INTERFACE> – тип интерфейса: front-port; port-channel. Описание интерфейсов приведено в [таблице 4.1](#).

<RANGE> – номер интерфейса. Диапазон значений и правила нумерации описаны в [таблице 4.1](#). При указании значения «all» в команде будут указаны все интерфейсы заданного типа.

Можно указать список номеров через «,» или указать диапазон через «-».

Командный режим

VLAN

Пример

```
ma4000(vlan-2-5)# ip igmp snooping mrouter del front-port all
```

ip igmp snooping mrouter learning

Данной командой включается автоматическое определение о подключении порта к маршрутизатору многоадресной рассылки.

Использование отрицательной формы команды (no) отключает автоматическое определение о подключении порта к маршрутизатору многоадресной рассылки.

Синтаксис

```
[no] ip igmp snooping mrouter learning
```

Параметры

Команда не содержит аргументов.

Командный режим

VLAN

Пример

```
ma4000(vlan-2)# ip igmp snooping mrouter learning
```

ip igmp snooping querier enable

Данной командой включается режим querier-a.

Querier – устройство, которое отправляет IGMP-запросы.

Использование отрицательной формы команды (no) отключает режим querier-a

Синтаксис

```
[no] ip igmp snooping querier enable
```

Параметры

Команда не содержит аргументов.

Командный режим

VLAN

Пример

```
ma4000(vlan-2)# ip igmp snooping querier enable
```

ip igmp snooping querier fast-leave

Данной командой включается режим fast-leave для текущей VLAN. Если на устройство приходит сообщение «igmp-leave», то порт сразу исключается из IGMP-группы.

Использование отрицательной формы команды (no) выключает режим fast-leave для текущей VLAN.

Синтаксис

```
[no] ip igmp snooping querier fast-leave
```

Параметры

Команда не содержит аргументов.

Командный режим

VLAN

Пример

```
ma4000(vlan-2)# ip igmp snooping querier fast-leave
```

ip igmp version

Данной командой устанавливается версия совместимости IGMP для заданной VLAN.

Использование отрицательной формы команды (no) устанавливает значение по умолчанию.

Синтаксис

```
ip igmp version <VERSION>  
no ip igmp version
```

Параметры

<VERSION> – версия IGMP, принимает значения: v1-only; v2-only; v3-only; v1-v2; v1-v3; v2-v3; v1-v2-v3.

Значение по умолчанию

3 версия

Командный режим

VLAN

Пример

```
ma4000(vlan-2)# ip igmp snooping version v3-only
```

ip igmp proxy report enable

Данной командой на всех модулях PLC включается режим проксирования IGMP-запросов.

Использование отрицательной формы команды (no) устанавливает значение по умолчанию.

Синтаксис

```
[no] ip igmp proxy report enable
```

Параметры

Команда не содержит аргументов.

Значение по умолчанию

По умолчанию режим проксирования выключен.

Командный режим

CONFIG

Пример

```
ma4000(config)# ip igmp proxy report enable
```

ip igmp proxy report pp4x enable

Данной командой включается режим проксирования IGMP-запросов для PP4X.

Использование отрицательной формы команды (no) устанавливает значение по умолчанию.

Синтаксис

```
[no] ip igmp proxy report pp4x enable
```

Параметры

Команда не содержит аргументов.

Значение по умолчанию

По умолчанию режим проксирования выключен.

Командный режим

CONFIG

Пример

```
ma4000(config)# ip igmp proxy report pp4x enable
```

ip igmp proxy report slot enable

Данной командой включается режим проксирования IGMP-запросов для определенного модуля PLC8.

Использование отрицательной формы команды (no) устанавливает значение по умолчанию.

Синтаксис

```
[no] ip igmp proxy report slot <ID> enable
```

Параметры

<ID> – номер модуля PLC8, принимает значения [0..15]. Можно указать список номеров через «,» или указать диапазон через «-».

Значение по умолчанию

выключен

Командный режим

CONFIG

Пример

```
ma4000(config)# ip igmp proxy report slot 3 enable
```

ip igmp proxy report range

Данной командой на всех модулях PLC задается диапазон IGMP-групп, которые необходимо проксировать.

Использование отрицательной формы команды (no) удаляет диапазон.

Синтаксис

```
[no] ip igmp proxy report range <START RANGE> <END RANGE> from <FROM VLAN> to <TO VLAN>
```

Параметры

<START RANGE> – начальный IP-адрес диапазона IGMP-групп, которые необходимо проксировать;

<END RANGE> – конечный IP-адрес диапазона IGMP-групп, которые необходимо проксировать;

<FROM VLAN> – идентификационный номер VLAN, из которой необходимо проксировать IGMP-запросы, принимает значения от [1 .. 4094, all];

<TO VLAN> – идентификационный номер VLAN, в которую необходимо проксировать IGMP-запросы, принимает значения от [1 .. 4094].

Командный режим

CONFIG

Пример

```
ma4000(config)# ip igmp proxy report range 233.7.70.1 233.7.70.255 from all to 30
```

ip igmp proxy report pp4x range

Данной командой для модуля PP4X указывается диапазон IGMP-групп, которые необходимо проксировать.

Использование отрицательной формы команды (no) удаляет диапазон.

Синтаксис

```
[no] ip igmp proxy report pp4x range <START RANGE> <END RANGE> from <FROM VLAN> to <TO VLAN>
```

Параметры

<START RANGE> – начальный IP-адрес диапазона IGMP-групп, которые необходимо проксировать;

<END RANGE> – конечный IP-адрес диапазона IGMP-групп, которые необходимо проксировать;

<FROM VLAN> – идентификационный номер VLAN, из которой необходимо проксировать IGMP-запросы, принимает значения от [1 .. 4094];

<TO VLAN> – идентификационный номер VLAN, в которую необходимо проксировать IGMP-запросы, принимает значения от [1 .. 4094].

Командный режим

CONFIG

Пример

```
ma4000(config)# ip igmp proxy report pp4x range 233.7.70.1 233.7.70.254 from 500 to 30
```

ip igmp snooping static

Данной командой производится добавление статической записи таблицы IGMP-снупинга.

Использование отрицательной формы команды (no) удаляет запись.

Синтаксис

```
[no] ip igmp snooping static <IP> interface
```

Параметры

<INTERFACE> – тип интерфейса: front-port, port-channel, slot-channel, plc-slot-channel, plc-pon-port, plc-front-port. Описание интерфейсов приведено в [таблице 4.1](#).

<RANGE> – номер интерфейса. Диапазон значений и правила нумерации описаны в [таблице 4.1](#). При указании значения «all» в команде будут указаны все интерфейсы заданного типа.

Командный режим

CONFIG VLAN

Пример

```
ma4000(vlan-100)# ip igmp snooping static 239.255.26.5 interface plc-pon-port 1/1
```

ip igmp proxy report slot range

Данной командой указывается диапазон IGMP-групп, которые необходимо проксировать.

Использование отрицательной формы команды (no) удаляет диапазон.

Синтаксис

```
[no] ip igmp proxy report slot <ID> range <START RANGE> <END RANGE> from <FROM VLAN> to <TO VLAN>
```

Параметры

<ID> – номер модуля PLC8, принимает значения [0..15]. Можно указать список номеров через «,» или указать диапазон через «-»;

<START RANGE> – начальный IP-адрес диапазона IGMP-групп, которые необходимо проксировать;

<END RANGE> – конечный IP-адрес диапазона IGMP-групп, которые необходимо проксировать;

<FROM VLAN> – идентификационный номер VLAN, из которой необходимо проксировать IGMP-запросы, принимает значения от [1 .. 4094];

<TO VLAN> – идентификационный номер VLAN, в которую необходимо проксировать IGMP-запросы, принимает значения от [1 .. 4094].

Командный режим

CONFIG

Пример

```
ma4000(config)# ip igmp proxy report slot 3 range 233.7.70.1 233.7.70.254 from 500 to 30
```

show ip igmp snooping groups vlan

Данной командой осуществляется просмотр информации о зарегистрированных IGMP-группах в указанной VLAN.

Синтаксис

```
show ip igmp snooping groups vlan <VID>
```

Параметры

<VID> – идентификационный номер VLAN, принимает значения от [1 .. 4094].

Командный режим

ROOT

Пример

```
ma4000# show ip igmp snooping groups vlan 100
```

```

  IGMP Groups
  ~~~~~
  Vlan      Group Address      Group      Filter      Group Member      Member
  ----      -
  
```

show ip igmp snooping vlan config

Данная команда предназначена для просмотра информации о конфигурации IGMP в указанной VLAN.

IGMP snooping is disable/enable globally – функция IGMP snooping выключена/включена глобально;

IGMP snooping is disable/enable for this VLAN – функция IGMP snooping выключена/включена на данной VLAN;

Querier disabled/enabled – режим querier-а выключен/включен;

IGMP version compatibility – версия совместимости IGMP;

Query Interval – интервал запросов;

Query Response Interval – интервал ответа на запрос (время, в течение которого подписчик должен отправить запрос, чтобы система считала его активным в группе многоадресной передачи);

Robustness Variable – значение робастности;

Group Membership Int – это количество времени, которое должно пройти прежде, чем групповой маршрутизатор решает, что больше нет членов группы или конкретного источника в сети, желающих участвовать в рассылке;

DSCP – значение поля DSCP для IGMP-пакетов, сформированных устройством;

User-prio – значение p-bit для IGMP-пакетов, сформированных устройством;

Fast Leave – состояние режима fast-leave;

Last Member Query Int – интервал IGMP-запроса для последнего участника (в секундах);

Last Member Query Time – время ответа на IGMP-запрос для последнего участника (в секундах).

Синтаксис

```
show ip igmp snooping vlan config <VID>
```

Параметры

<VID> – идентификационный номер VLAN, принимает значения от [1 .. 4094]. Можно указать несколько VID перечислением через «,» либо указать диапазон через «-».

Командный режим

ROOT

Пример

```

ma4000# show ip igmp snooping vlan config 1-6
VLAN 1
IGMP snooping is disabled globally
IGMP snooping is disabled for this VLAN
IGMP version compatibility: v2-v3
Querier disabled
Query Interval:                125 seconds
Query Response Interval:       10 seconds
Robustness Variable:           2
Group Membership Int.:         260 seconds
DSCP:                           0
User-prio:                      0
Fast Leave:                     disabled
  Last Member Query Int.:       1 seconds
  Last Member Query Time:       2 seconds
    
```

show ip igmp snooping vlan hosts

Данной командой осуществляется просмотр информации о хостах IGMP в указанной VLAN.

Синтаксис

show ip igmp snooping vlan hosts <VID>

Параметры

<VID> – идентификационный номер VLAN, принимает значения от [1 .. 4094].

Можно указать несколько VID перечислением через «,», либо указать диапазон через «-».

Командный режим

ROOT

Пример

```

ma4000# show ip igmp snooping vlan hosts 100

Hosts ports. VLAN 100.
~~~~~
Interface                               Timer
-----                               -
    
```

show ip igmp snooping vlan mrouter

Данной командой осуществляется просмотр портов, к которым подключены маршрутизаторы многоадресной рассылки для заданной VLAN.

Синтаксис

```
show ip igmp snooping vlan mrouter <VID>
```

Параметры

<VID> – идентификационный номер VLAN, принимает значения от [1 .. 4094]. Можно указать несколько VID перечислением через «,» либо указать диапазон через «-».

Командный режим

ROOT

Пример

```

ma4000# show ip igmp snooping vlan mrouter 1

Multicast routers ports. VLAN 1.
~~~~~
Interface                               Static   Timer
-----                               -

```

show ip igmp proxy report

Данной командой осуществляется просмотр диапазонов IGMP-групп, которые были указаны для проксирования в определенных VLAN на модуле PP4x.

Синтаксис

```
show ip igmp proxy report
```

Параметры

Команда не содержит аргументов.

Командный режим

ROOT

Пример

```
ma4000# show ip igmp proxy report
IGMP PROXY for reports: disabled
```

```
IGMP PROXY for reports ranges
~~~~~
#      First group      Last group      From VID      To VID
---      -----      -----      -----      -----
```

show slot <SLOT> ip igmp snooping groups

Данной командой осуществляется просмотр информации о зарегистрированных IGMP-группах в указанной VLAN на линейной плате PLC.

Синтаксис

```
show slot <SLOT> ip igmp snooping groups <VID>
```

Параметры

<SLOT> – номер модуля PLC8, принимает значения (0..15). Можно указать список номеров через «,» или указать диапазон через «-».

<VID> – идентификационный номер VLAN, принимает значения от [1 .. 4094].

Командный режим

ROOT

Пример

```
ma4000# show slot 6 ip igmp snooping groups 30
```

show slot <SLOT> ip igmp snooping vlan config

Данная команда предназначена для просмотра информации о конфигурации IGMP в указанной VLAN для линейной платы PLC.

IGMP snooping is disable/enable globally – функция IGMP snooping выключена/включена глобально;

IGMP snooping is disable/enable for this VLAN – функция IGMP snooping выключена/включена на данной VLAN;

Query Interval – интервал запросов;

Query Response Interval – интервал ответа на запрос (время, в течение которого подписчик должен отправить запрос, чтобы система считала его активным в группе многоадресной передачи);

Robustness Variable – значение робастности;

Group Membership Int – это количество времени, которое должно пройти прежде, чем групповой маршрутизатор решает, что больше нет членов группы или конкретного источника в сети, желающих участвовать в рассылке;

Fast Leave – состояние режима fast-leave;

Last Member Query Int – интервал IGMP-запроса для последнего участника (в секундах);

Last Member Query Time – время ответа на IGMP-запрос для последнего участника (в секундах).

Синтаксис

```
show slot < SLOT > ip igmp snooping vlan config < VID >
```

Параметры

< SLOT > – номер модуля PLC8, принимает значения (0..15). Можно указать список номеров через «,» или указать диапазон через «-».

< VID > – идентификационный номер VLAN, принимает значения от [1 .. 4094]. Можно указать несколько VID перечислением через «,» либо указать диапазон через «-».

Командный режим

ROOT

Пример

```
ma4000# show slot 6 ip igmp snooping vlan config 30
VLAN 30
IGMP snooping is disabled globally
IGMP snooping is disabled for this VLAN
Query Interval:                125 seconds
Query Response Interval:       10 seconds
Robustness Variable:           2
Group Membership Int.:         260 seconds
Fast Leave:                     disabled
  Last Member Query Int.:       1 seconds
  Last Member Query Time:       2 seconds
```

show slot < SLOT > ip igmp proxy report

Данной командой осуществляется просмотр диапазонов IGMP-групп, которые были указаны для проксирования в определенных VLAN для линейных плат PLC.

Синтаксис

```
show slot < SLOT > ip igmp proxy report
```

Параметры

< SLOT > – номер модуля PLC8, принимает значения (0..15). Можно указать список номеров через «,» или указать диапазон через «-».

Командный режим

ROOT

Пример

```
ma4000# show slot 6 ip igmp proxy report
IGMP PROXY for reports: disabled

IGMP PROXY for reports ranges
~~~~~
#      First group      Last group      From VID      To VID
---      -----      -
```

ipv6 mld snooping enable

Данной командой на всех модулях PLC включается функция MLD snooping в режиме CONFIG для всех VLAN, а в режиме VLAN — для конфигурируемой VLAN.

Использование отрицательной формы команды (no) выключает функцию MLD snooping.

MLD Snooping — функция, которая позволяет определять, какие устройства в сети участвуют в группах многоадресной рассылки и адресовать трафик на соответствующие порты.

Синтаксис

[no] ipv6 mld snooping enable

Параметры

Команда не содержит аргументов.

Командный режим

CONFIG

VLAN

Пример

```
ma4000(vlan-2)# ipv6 mld snooping enable
```

Для VLAN 2 на всех модулях PLC включена функция MLD snooping.

ipv6 igmp snooping pp4x enable

Данной командой включается функция MLD snooping в режиме CONFIG для модуля PP4X и в режиме VLAN для конфигурируемой VLAN.

Использование отрицательной формы команды (no) выключает функцию MLD snooping.

Синтаксис

```
[no] ipv6 mld snooping pp4x enable
```

Параметры

Команда не содержит аргументов.

Командный режим

CONFIG

VLAN

Пример

```
ma4000(vlan-2)# ipv6 mld snooping pp4x enable
```

Для VLAN 2 на модуле PP4X включена функция MLD snooping.

ipv6 mld snooping slot enable

Данной командой включается функция MLD *snooping*:

- в режиме CONFIG для определенного модуля PLC8 глобально;
- в режиме VLAN для конфигурируемой VLAN на определенном модуле PLC8.

Использование отрицательной формы команды (no) выключает функцию MLD snooping.

Синтаксис

```
[no] ipv6 mld snooping slot <ID> enable
```

Параметры

<ID> – номер модуля PLC8, принимает значения [0..15]. Можно указать список номеров через «,» или указать диапазон через «-».

Командный режим

CONFIG

VLAN

Пример 1

```
ma4000(config)# ipv6 mld snooping slot 3 enable
```

Функция MLD snooping включена для 3-го модуля PLC8.

Пример 2

```
ma4000(vlan-2)# ipv6 mld snooping slot 3 enable
```

Для VLAN 2 на 3-ем модуле PLC8 включена функция MLD snooping.

ipv6 mld pp4x query-interval

Данной командой устанавливается интервал запросов для текущей VLAN для модуля PP4X.

Интервал запросов это таймаут, по которому система отправляет запросы всем участникам группы многоадресной передачи для проверки их активности. Если на данный запрос в течение определенного времени (устанавливается командой **ip igmp query-response-interval**) подписчик не отправляет ответ, то система считает, что подписчик покинул группу многоадресной передачи и удаляет его из группы многоадресной передачи.

Использование отрицательной формы команды (no) устанавливает значение интервала запросов по умолчанию.

Синтаксис

```
ipv6 mld pp4x query-interval <PARAM>
no ipv6 mld pp4x query-interval
```

Параметры

<PARAM> – интервал запроса, принимает значения [30 .. 600], устанавливается в секундах.

Значение по умолчанию

125 секунд

Командный режим

VLAN

Пример

```
ma4000(vlan-2)# ipv6 mld pp4x query-interval 100
```

Установлен интервал запросов равный 100 с.

ipv6 mld slot query-interval

Данной командой устанавливается интервал запросов для текущей VLAN для определенного модуля PLC8.

Использование отрицательной формы команды (no) устанавливает значение интервала запросов по умолчанию.

По умолчанию установлено 125 секунд.

Синтаксис

```
ipv6 mld slot <ID> query-interval <PARAM>
no ipv6 mld slot <ID> query-interval
```

Параметры

<ID> – номер модуля PLC8, принимает значения [0..15]. Можно указать список номеров через «,» или указать диапазон через «-»;

<PARAM> – интервал запроса, принимает значения [30 .. 600], устанавливается в секундах.

Значение по умолчанию

125 секунд

Командный режим

VLAN

Пример

```
ma4000(vlan-2)# ipv6 mld slot 4 query-interval 100
```

Установлен интервал запросов равный 100 с. для 4-го модуля PLC8.

ipv6 mld unregistered ip4-mc

Данная команда предназначена для обработки незарегистрированного трафика многоадресной рассылки протокола IPv6. Определяет, отбрасывать незарегистрированный multicast-трафик или распространять его во все порты.

Синтаксис

```
ipv6 mld unregistered ip6-mc <ACT>
```

Параметры

<ACT> – назначаемое действие:

- drop – отбрасывать пакеты, порт назначения которых не определен;
- flood – пропускать пакеты, порт назначения которых не определен.

Значение по умолчанию

flood

Командный режим

CONFIG

Пример

```
ma4000(config)# ipv6 mld unregistered ip4-mc drop
```

Незарегистрированный трафик многоадресной рассылки протокола IPv6 будет отбрасываться.

ipv6 mld pp4x query-response-interval

Данной командой устанавливается интервал ответа на запрос для текущей VLAN для модуля PP4X.

Интервал ответа на запрос это время, в течение которого подписчик должен отправить запрос, чтобы система считала его активным в группе многоадресной передачи.

Использование отрицательной формы команды (no) устанавливает значение по умолчанию.

Синтаксис

```
ipv6 mld pp4x query-response-interval <PARAM>
no ipv6 mld pp4x query-response-interval
```

Параметры

<PARAM> – интервал ответа на запрос принимает значения [5 .. 200], устанавливается в секундах.

Значение по умолчанию

100 секунд

Командный режим

VLAN

Пример

```
ma4000(vlan-2)# ipv6 mld pp4x query-response-interval 125
```

Установлен интервал для ответов на запрос равный 125 с.

ipv6 mld slot query-response-interval

Данной командой устанавливается интервал ответа на запрос для конфигурируемой VLAN заданного модуля PLC8.

Использование отрицательной формы команды (no) устанавливает значение по умолчанию.

Синтаксис

```
ipv6 mld slot <ID> query-response-interval <PARAM>
no ipv6 mld slot <ID> query-response-interval
```

Параметры

<ID> – номер модуля PLC8, принимает значения [0..15]. Можно указать список номеров через «,» или указать диапазон через «-»;

<PARAM> – интервал ответа на запрос принимает значения [5 .. 200], устанавливается в секундах.

Значение по умолчанию

100 секунд

Командный режим

VLAN

Пример

```
ma4000(vlan-2)# ipv6 mld slot 4 query-response-interval 125
```

Установлен интервал для ответов на запрос равный 125 с. для 4-го модуля PLC8.

ipv6 mld pp4x last-member-query-interval

Данной командой устанавливается интервал запроса для последнего участника для модуля PP4X.

При выходе из группы многоадресной передачи подписчик отправляет соответствующие пакеты на прокси-сервер MLD. Система в ответ отправляет запрос последнего участника перед удалением его из группы многоадресной передачи. Если на данный запрос в течение определенного времени подписчик не отправляет ответ, то система считает, что подписчик покинул группу многоадресной передачи и удаляет его из группы многоадресной передачи.

Использование отрицательной формы команды (no) устанавливает значение по умолчанию.

Синтаксис

```
ipv6 mld pp4x last-member-query-interval <PARAM>
no ipv6 mld pp4x last-member-query-interval
```

Параметры

<PARAM> – интервал запроса для последнего участника, принимает значения [1 .. 25] секунд.

Значение по умолчанию

10 секунд

Командный режим

VLAN

Пример

```
ma4000(vlan-2)# ipv6 mld pp4x last-member-query-interval 25
```

Установлен интервал запроса последнего участника равный 25 с.

ipv6 mld slot last-member-query-interval

Данной командой для заданного модуля PLC8 устанавливается интервал запроса для последнего участника. Использование отрицательной формы команды (no) устанавливает значение по умолчанию.

Синтаксис

```
ipv6 mld slot <ID> last-member-query-interval <PARAM>
no ipv6 mld slot <ID> last-member-query-interval
```

Параметры

<ID> – номер модуля PLC8, принимает значения [0..15]. Можно указать список номеров через «,» или указать диапазон через «-».

<PARAM> – интервал запроса для последнего участника, принимает значения [1 .. 25] секунд.

Значение по умолчанию

10 секунд

Командный режим

VLAN

Пример

```
ma4000(vlan-2)# ipv6 mld slot 4 last-member-query-interval 25
```

Установлен интервал запроса последнего участника равный 25 с. для 4-го модуля PLC8.

ipv6 mld pp4x robustness

Данной командой устанавливается значение робастности (меры определяющей надежность системы) для модуля РР4Х. Определяет срок действия для члена и счетчика повторной передачи пакета. Если подсеть нестабильна и подвержена потере пакетов, то необходимо повысить значение робастности. Использование отрицательной формы команды (no) устанавливает значение по умолчанию.

Синтаксис

```
ipv6 mld pp4x robustness <PARAM>
no ipv6 mld pp4x robustness
```

Параметры

<PARAM> – значение робастности, устанавливается в диапазоне [1 .. 10].

Значение по умолчанию

2

Командный режим

VLAN

Пример

```
ma4000(vlan-2)# ipv6 mld pp4x robustness 5
```

ipv6 mld slot <ID> robustness

Данной командой для модуля PLC8 устанавливается значение робастности.

Использование отрицательной формы команды (no) устанавливает значение по умолчанию.

Синтаксис

```
ipv6 mld slot <ID> robustness <PARAM>  
no ipv6 mld slot <ID> robustness
```

Параметры

<ID> – номер модуля PLC8, принимает значения [0..15]. Можно указать список номеров через «,» или указать диапазон через «-».

<PARAM> – значение робастности, устанавливается в диапазоне [1 .. 10].

Значение по умолчанию

2

Командный режим

VLAN

Пример

```
ma4000(vlan-2)# ipv6 mld slot 3 robustness 5
```

Для 3-го модуля PLC8 установлено значение надежности системы 5 для текущей VLAN.

ipv6 mld snooping mrouter add

Данной командой добавляется порт, к которому подключен маршрутизатор многоадресной рассылки для заданной VLAN.

Синтаксис

```
ipv6 mld snooping mrouter add <INTERFACE> <RANGE>
```

Параметры

<INTERFACE> – тип интерфейса: front-port; port-channel. Описание интерфейсов приведено в [таблице 4.1](#).

<RANGE> – номер интерфейса. Диапазон значений и правила нумерации описаны в [таблице 4.1](#). При указании значения «all» в команде будут указаны все интерфейсы заданного типа.

Можно указать список номеров через «,» или указать диапазон через «-».

Командный режим

VLAN

Пример

```
ma4000(vlan-2-5)# ipv6 mld snooping mrouter add front-port all
```

ipv6 mld snooping mrouter del

Данной командой удаляется порт, к которому подключен маршрутизатор многоадресной рассылки для заданной VLAN.

Синтаксис

```
ipv6 mld snooping mrouter del <INTERFACE> <RANGE>
```

Параметры

<INTERFACE> – тип интерфейса: front-port; port-channel. Описание интерфейсов приведено в [таблице 4.1](#).

<RANGE> – номер интерфейса. Диапазон значений и правила нумерации описаны в [таблице 4.1](#). При указании значения «all» в команде будут указаны все интерфейсы заданного типа.

Можно указать список номеров через «,» или указать диапазон через «-».

Командный режим

VLAN

Пример

```
ma4000(vlan-5)# ipv6 mld snooping mrouter del front-port all
```

ipv6 mld snooping mrouter learning

Данной командой включается автоматическое определение о подключении порта к маршрутизатору многоадресной рассылки.

Использование отрицательной формы команды (no) отключает автоматическое определение о подключении порта к маршрутизатору многоадресной рассылки.

Синтаксис

```
[no] ipv6 mld snooping mrouter learning
```

Параметры

Команда не содержит аргументов.

Командный режим

VLAN

Пример

```
ma4000(vlan-2)# ipv6 mld snooping mrouter learning
```

ipv6 mld snooping querier enable

Данной командой включается режим querier-a.

Querier – устройство, которое отправляет IGMP-запросы.

Использование отрицательной формы команды (no) отключает режим querier-a

Синтаксис

```
[no] ipv6 mld snooping querier enable
```

Параметры

Команда не содержит аргументов.

Командный режим

VLAN

Пример

```
ma4000(vlan-2)# ipv6 mld snooping querier enable
```

ipv6 mld snooping querier fast-leave

Данной командой включается режим fast-leave для текущей VLAN. Если на устройство приходит сообщение «igmp-leave», то порт сразу исключается из MLD-группы.

Использование отрицательной формы команды (no) выключает режим fast-leave для текущей VLAN.

Синтаксис

```
[no] ipv6 mld snooping querier fast-leave
```

Параметры

Команда не содержит аргументов.

Командный режим

VLAN

Пример

```
ma4000(vlan-2)# ipv6 mld snooping querier fast-leave
```

ipv6 mld version

Данной командой устанавливается версия совместимости IGMP для заданной VLAN.

Использование отрицательной формы команды (no) устанавливает значение по умолчанию.

Синтаксис

```
ipv6 mld version <VERSION>  
no ipv6 mld version
```

Параметры

<VERSION> – версия IGMP, принимает значения: v1-only; v1-v2.

Значение по умолчанию

v1-v2

Командный режим

VLAN

Пример

```
ma4000(vlan-2)# ipv6 mld snooping version v1-only
```

ipv6 mld proxy report enable

Данной командой на всех модулях PLC включается режим проксирования MLD-запросов. Использование отрицательной формы команды (no) устанавливает значение по умолчанию.

Синтаксис

```
[no] ipv6 mld proxy report enable
```

Параметры

Команда не содержит аргументов.

Значение по умолчанию

По умолчанию режим проксирования выключен.

Командный режим

CONFIG

Пример

```
ma4000(config)# ipv6 mld proxy report enable
```

ipv6 mld proxy report pp4x enable

Данной командой включается режим проксирования MLD-запросов для PP4X. Использование отрицательной формы команды (no) устанавливает значение по умолчанию.

Синтаксис

```
[no] ipv6 mld proxy report pp4x enable
```

Параметры

Команда не содержит аргументов.

Значение по умолчанию

По умолчанию режим проксирования выключен.

Командный режим

CONFIG

Пример

```
ma4000(config)# ipv6 mld proxy report pp4x enable
```

ipv6 mld proxy report slot enable

Данной командой включается режим проксирования MLD-запросов для определенного модуля PLC8. Использование отрицательной формы команды (no) устанавливает значение по умолчанию.

Синтаксис

```
[no] ipv6 mld proxy report slot <ID> enable
```

Параметры

<ID> – номер модуля PLC8, принимает значения [0..15]. Можно указать список номеров через «,» или указать диапазон через «-».

Значение по умолчанию

выключен

Командный режим

CONFIG

Пример

```
ma4000(config)# ipv6 mld proxy report slot 3 enable
```

ipv6 mld proxy report range

Данной командой на всех модулях PLC задается диапазон MLD-групп, которые необходимо проксировать.

Использование отрицательной формы команды (no) удаляет диапазон.

Синтаксис

```
[no] ipv6 mld proxy report range <START RANGE><END RANGE> from <FROM VLAN> to <TO VLAN>
```

Параметры

<START RANGE> – начальный IP-адрес диапазона MLD-групп, которые необходимо проксировать;

<END RANGE> – конечный IP-адрес диапазона MLD-групп, которые необходимо проксировать;

<FROM VLAN> – идентификационный номер VLAN, из которой необходимо проксировать MLD-запросы, принимает значения от [1 .. 4094, all];

<TO VLAN> – идентификационный номер VLAN, в которую необходимо проксировать MLD-запросы, принимает значения от [1 .. 4094].

Командный режим

CONFIG

Пример

```
ma4000(config)# ipv6 mld proxy report range ff15:: ff15::ffff from all to 30
```

ipv6 mld proxy report pp4x range

Данной командой для модуля PP4X указывается диапазон MLD-групп, которые необходимо проксировать.

Использование отрицательной формы команды (no) удаляет диапазон.

Синтаксис

```
[no] ipv6 mld proxy report pp4x range <START RANGE> <END RANGE> from <FROM VLAN> to <TO VLAN>
```

Параметры

<START RANGE> – начальный IP-адрес диапазона MLD-групп, которые необходимо проксировать;

<END RANGE> – конечный IP-адрес диапазона MLD-групп, которые необходимо проксировать;

<FROM VLAN> – идентификационный номер VLAN, из которой необходимо проксировать MLD-запросы, принимает значения от [1 .. 4094, all];

<TO VLAN> – идентификационный номер VLAN, в которую необходимо проксировать MLD-запросы, принимает значения от [1 .. 4094].

Командный режим

CONFIG

Пример

```
ma4000(config)# ipv6 mld proxy report pp4x range ff15:: ff15::ffff from all to 30
```

ipv6 mld proxy report slot range

Данной командой указывается диапазон MLD-групп, которые необходимо проксировать.

Использование отрицательной формы команды (no) удаляет диапазон.

Синтаксис

```
[no] ipv6 mld proxy report slot <ID> range <START RANGE> <END RANGE> from <FROM VLAN> to <TO VLAN>
```

Параметры

<ID> – номер модуля PLC8, принимает значения [0..15]. Можно указать список номеров через «,» или указать диапазон через «-»;

<START RANGE> – начальный IP-адрес диапазона MLD-групп, которые необходимо проксировать;

<END RANGE> – конечный IP-адрес диапазона MLD-групп, которые необходимо проксировать;

<FROM VLAN> – идентификационный номер VLAN, из которой необходимо проксировать MLD-запросы, принимает значения от [1 .. 4094, all];

<TO VLAN> – идентификационный номер VLAN, в которую необходимо проксировать MLD-запросы, принимает значения от [1 .. 4094].

Командный режим

CONFIG

Пример

```
ma4000(config)# ipv6 mld proxy report slot 3 range ff15:: ff15::ffff from all to 30
```

show ipv6 mld snooping groups vlan

Данной командой осуществляется просмотр информации о зарегистрированных MLD-группах в указанной VLAN.

Синтаксис

```
show ipv6 mld snooping groups vlan <VID>
```

Параметры

<VID> – идентификационный номер VLAN, принимает значения от [1 .. 4094].

Командный режим

ROOT

Пример

```

ma4000# show ipv6 mld snooping groups vlan 100
MLD Groups
~~~~~
Vlan      Group Address      Group Expires      Filter Mode      Group Member      Member Expires
-----  -

```

show ipv6 mld snooping vlan config

Данная команда предназначена для просмотра информации о конфигурации MLD в указанной VLAN.

MLD snooping is disable/enable globally – функция IGMP snooping выключена/включена глобально;

MLD snooping is disable/enable for this VLAN – функция MLD snooping выключена/включена на данной VLAN;

Querier disabled/enabled – режим querier-а выключен/включен;

MLD version compatibility – версия совместимости MLD;

Query Interval – интервал запросов;

Query Response Interval – интервал ответа на запрос (время, в течение которого подписчик должен отправить запрос, чтобы система считала его активным в группе многоадресной передачи);

Robustness Variable – значение робастности;

Group Membership Int – это количество времени, которое должно пройти прежде, чем групповой маршрутизатор решает, что больше нет членов группы или конкретного источника в сети, желающих участвовать в рассылке;

DSCP – значение поля DSCP для MLD-пакетов, сформированных устройством;

User-prio – значение p-bit для IGMP-пакетов, сформированных устройством;

Fast Leave – состояние режима fast-leave;

Last Member Query Int – интервал MLD-запроса для последнего участника (в секундах);

Last Member Query Time – время ответа на MLD-запрос для последнего участника (в секундах).

Синтаксис

```
show ipv6 mld snooping vlan config <VID>
```

Параметры

<VID> – идентификационный номер VLAN, принимает значения от [1 .. 4094]. Можно указать несколько VID перечислением через «,» либо указать диапазон через «-».

Командный режим

ROOT

Пример

```

ma4000# show ipv6 mld snooping vlan config 1-6
VLAN 1
MLD snooping is disabled globally
MLD snooping is enabled for this VLAN
MLD version compatibility:      v1-v2
Query Interval:                 125 seconds
Query Response Interval:       10 seconds
Robustness Variable:           2
Group Membership Int.:         260 seconds
Last Member Query Int.:        1 seconds
Last Member Query Time:        2 seconds
Querier disabled
Fast Leave:                     disabled
VLAN user prio:                 0
IP DSCP:                        0
    
```

show ipv6 mld snooping vlan hosts

Данной командой осуществляется просмотр информации о хостах MLD в указанной VLAN.

Синтаксис

show ipv6 mld snooping vlan hosts <VID>

Параметры

<VID> – идентификационный номер VLAN, принимает значения от [1 .. 4094].

Можно указать несколько VID перечислением через «,», либо указать диапазон через «-».

Командный режим

ROOT

Пример

```

ma4000# show ip igmp snooping vlan hosts 100

Hosts ports. VLAN 100.
~~~~~
Interface                               Timer
-----                               -
    
```

show ipv6 mld snooping vlan mrouter

Данной командой осуществляется просмотр портов, к которым подключены маршрутизаторы многоадресной рассылки для заданной VLAN.

Синтаксис

show ipv6 mld snooping vlan mrouter <VID>

Параметры

<VID> – идентификационный номер VLAN, принимает значения от [1 .. 4094]. Можно указать несколько VID перечислением через «,» либо указать диапазон через «-».

Командный режим

ROOT

Пример

```
ma4000# show ipv6 mld snooping vlan mrouter 1

Multicast routers ports. VLAN 1.
~~~~~
Interface                               Static   Timer
-----                               -

```

show ipv6 mld proxy report

Данной командой осуществляется просмотр диапазонов MLD-групп, которые были указаны для проксирования в определенных VLAN на модуле PP4x.

Синтаксис

show ipv6 mld proxy report

Параметры

Команда не содержит аргументов.

Командный режим

ROOT

Пример

```
ma4000# show ipv6 mld proxy report
MLD PROXY for reports: disabled

MLD PROXY for reports ranges
~~~~~
#      First group      Last group      From VID      To VID
---      -

```

show slot <SLOT> ipv6 mld snooping groups

Данной командой осуществляется просмотр информации о зарегистрированных MLD-группах в указанной VLAN на линейной плате PLC.

Синтаксис

```
show slot <SLOT> ipv6 mld snooping groups <VID>
```

Параметры

<SLOT> – номер модуля PLC8, принимает значения (0..15). Можно указать список номеров через «,» или указать диапазон через «-».

<VID> – идентификационный номер VLAN, принимает значения от [1 .. 4094].

Командный режим

ROOT

Пример

```
ma4000# show slot 6 ipv6 mld snooping groups 30
```

show slot <SLOT> ipv6 mld snooping vlan config

Данная команда предназначена для просмотра информации о конфигурации MLD в указанной VLAN для линейной платы PLC.

MLD snooping is disable/enable globally – функция MLD snooping выключена/включена глобально;

MLD snooping is disable/enable for this VLAN – функция MLD snooping выключена/включена на данной VLAN;

Query Interval – интервал запросов;

Query Response Interval – интервал ответа на запрос (время, в течение которого подписчик должен отправить запрос, чтобы система считала его активным в группе многоадресной передачи);

Robustness Variable – значение робастности;

Group Membership Int – это количество времени, которое должно пройти прежде, чем групповой маршрутизатор решает, что больше нет членов группы или конкретного источника в сети, желающих участвовать в рассылке;

Fast Leave – состояние режима fast-leave;

Last Member Query Int – интервал MLD-запроса для последнего участника (в секундах);

Last Member Query Time – время ответа на MLD-запрос для последнего участника (в секундах).

Синтаксис

```
show slot <SLOT> ipv6 mld snooping vlan config <VID>
```


Параметры

<SLOT> – номер модуля PLC8, принимает значения (0..15). Можно указать список номеров через «,» или указать диапазон через «-».

<VID> – идентификационный номер VLAN, принимает значения от [1 .. 4094]. Можно указать несколько VID перечислением через «,» либо указать диапазон через «-».

Командный режим

ROOT

Пример

```
ma4000# show slot 6 ipv6 mld snooping vlan config 30
VLAN 30
MLD snooping is disabled globally
MLD snooping is disabled for this VLAN
Query Interval:                125 seconds
Query Response Interval:       10 seconds
Robustness Variable:           2
Group Membership Int.:         260 seconds
Fast Leave:                    disabled
  Last Member Query Int.:       1 seconds
  Last Member Query Time:       2 seconds
```

show slot <SLOT>ipv6 mld proxy report

Данной командой осуществляется просмотр диапазонов MLD-групп, которые были указаны для проксирования в определенных VLAN для линейных плат PLC.

Синтаксис

```
show slot <SLOT> ipv6 mld proxy report
```

Параметры

<SLOT> – номер модуля PLC8, принимает значения (0..15). Можно указать список номеров через «,» или указать диапазон через «-».

Командный режим

ROOT

Пример

```

ma4000# show slot 6 ipv6 mld proxy report
MLD PROXY for reports: disabled

MLD PROXY for reports ranges
~~~~~
#      First group      Last group      From VID      To VID
---      -----      -----      -----      -----

```

show interface gpon-port <GPON-PORT> igmp groups

Команда просмотра журнала просмотра MC каналов для линейной платы plc.

Синтаксис

show interface gpon-port <GPON-PORT> igmp groups

Параметры

<GPON-PORT> - номер gpon-port в формате <SLOT>/<port>

<SLOT> – номер модуля PLC8, принимает значения (0..15). Можно указать список номеров через «,» или указать диапазон через «-»

<port> – номер GPON порта модуля PLC8.

Командный режим

ROOT

Пример

```

ma4000# show interface gpon-port 1/0 igmp groups
All IGMP groups (0):
<no groups>

```

25 Группы агрегации каналов

- [port-channel load-balance](#)
- [no interface port-channel](#)
- [lACP system-priority](#)
- [mode](#)
- [channel-group](#)
- [lACP mode](#)
- [lACP port-priority](#)
- [lACP rate](#)
- [show channel-group counters](#)
- [show channel-group hw](#)
- [show channel-group lACP](#)
- [show channel-group summary](#)

port-channel load-balance

Данная команда позволяет выбрать тип балансировки IPv4-трафика

Синтаксис

```
port-channel load-balance <METHOD>
```

Параметры

< METHOD > – тип балансировки:

- ip – на основании информации об IP-адресе отправителя и получателя;
- ip-l4 – на основании информации об IP-адресе отправителя и получателя, а также L4;
- mac – на основании информации о MAC-адресе отправителя и получателя;
- mac-ip – на основании информации о MAC-адресе и IP-адресе отправителя и получателя;
- mac-ip-l4 – на основании информации о MAC-адресе, IP-адресе и L4 отправителя и получателя.

Командный режим

CONFIG

Пример

```
ma4000(config)# port-channel load-balance ip
```

no interface port-channel

Данной командой удаляется группа uplink-интерфейсов port-channel.

Синтаксис

```
no interface port-channel <NUMBER>
```

Параметры

<NUMBER> – номер группы, принимает значения [1 .. 8].

Командный режим

CONFIG

Пример

```
ma4000(config)# no interface port-channel 2
```

lacp system-priority

Данная команда задает системный приоритет LACP, который определяет, какой из коммутаторов при взаимодействии по протоколу LACP определяет приоритеты портов.

Использование отрицательной формы команды (no) задает системный приоритет LACP по умолчанию.

Синтаксис

```
lacp system-priority <PRIORITY>  
no lacp system-priority
```

Параметры

<PRIORITY> – приоритет LACP, принимает значения [0 .. 65535].

Значение по умолчанию

32768

Командный режим

CONFIG

Пример

```
ma4000(config)# lacp system-priority 32541
```

mode

Данной командой устанавливается режим агрегации каналов:

- использовать протокол агрегации каналов LACP;
- не использовать агрегацию каналов.

Синтаксис

```
mode <ACT>
```

Параметры

<ACT> – режим:

- `lacp` – использовать LACP;
- `static` – не использовать протокол агрегации каналов.

Командный режим

PORT-CHANNEL

SLOT-CHANNEL

PLC-SLOT-CHANNEL

Пример

```
ma4000(switch-config-slot-channel-0/0)# mode lacp
```

На конфигурируемом интерфейсе разрешен режим агрегации каналов.

channel-group

Данной командой добавляется порт/порты в группу агрегации.

Использование отрицательной формы команды (`no`) удаляет порт/группу портов из группы агрегации.

Синтаксис

```
channel-group <ID> <FORCE>
no channel-group
```

Параметры

<ID> – порядковый номер группы агрегации, в которую будет добавлен порт, принимает значения [1 .. 8];

<FORCE> – совместимость с остальными членами группы агрегации:

- `force` – установить автоматически скорость и дуплекс порта;
- `normal` – не изменять режим скорости и дуплекса порта.

Командный режим

FRONT-PORT

Пример

```
ma4000(front-port-all)# channel-group 3 normal
```

Все порты uplink объединены в группу агрегации 3.

lacp mode

Данная команда позволяет выбрать режим агрегации каналов:

`Passive` – в этом режиме коммутатор не инициирует создание логического канала, но рассматривает входящие пакеты LACP.

Active – в этом режиме необходимо сформировать агрегированную линию связи и инициировать согласование. Объединение линий связи формируется, если другая сторона работает в режимах LACP active или passive.

Использование отрицательной формы команды (no) устанавливает режим агрегации каналов по умолчанию.

Синтаксис

```
lacp mode <NAME>
no lacp mode
```

Параметры

<NAME> – режим:

- active;
- passive.

Значение по умолчанию

active

Командный режим

```
FRONT-PORT
PLC-SLOT-PORT
```

Пример

```
ma4000(front-port-all)# lacp mode active
```

На настраиваемых портах включен режим агрегации каналов «active».

lacp port-priority

Данной командой устанавливается приоритет для настраиваемого порта. Приоритет устанавливается в диапазоне [1 .. 65535]. Приоритет со значением 1 считается наивысшим.

Использование отрицательной формы команды (no) устанавливает значение приоритета по умолчанию.

Синтаксис

```
lacp port-priority <PRIORITY>
no lacp port-priority
```

Параметры

<PRIORITY> – приоритет для данного порта принимает значения [0 .. 65535].

Значение по умолчанию

По умолчанию для всех портов установлен приоритет 32768.

Командный режим

FRONT-PORT

PLC-SLOT-PORT

Пример

```
ma4000(front-port-all)# lacp port-priority 256
```

На настраиваемых портах установлен приоритет порта 256.

lacp rate

Данной командой задается интервал передачи управляющих пакетов протокола LACPDU. Использование отрицательной формы команды (no) устанавливает интервал передачи управляющих пакетов протокола LACPDU по умолчанию.

Синтаксис

```
lacp rate <RATE>
no lacp rate
```

Параметры

<RATE> – интервал передачи:

- fast – интервал передачи 1 секунда;
- slow – интервал передачи 30 секунд.

Значение по умолчанию

По умолчанию установлена 1 секунду (fast).

Командный режим

FRONT-PORT

PLC-SLOT-PORT

Пример

```
ma4000(front-port-1/1)# lacp rate slow
```

Установлен интервал передачи управляющих пакетов LACPDU в 30 секунд.

show channel-group counters

Данная команда позволяет просмотреть информацию о счетчиках LACPDU, а также о разрывах соединения.

Синтаксис

```
show channel-group counters <NUMBER>
```

Параметры

<NUMBER> – номер группы, принимает следующие значения [1 .. 8].

Командный режим

ROOT

Пример

```
ma4000# show channel-group counters 1
Channel group 1
  Mode: static
  Port front-port 1/4:   Link failure count: 0   LACPDU Rx:      5   LACPDU Tx:
0
  Port front-port 2/4:   Link failure count: 0   LACPDU Rx:      5   LACPDU Tx:
0
```

show channel-group hw

Данная команда позволяет просмотреть состав группы агрегации LAG-интерфейсов.

Синтаксис

```
show channel-group hw <NUMBER>
```

Параметры

<NUMBER> – номер группы, принимает следующие значения [1 .. 8].

Командный режим

CONFIG

Пример

```
ma4000# show channel-group hw 1
Channel group 1 (2 members): front-port 2/4 [E], front-port 1/4 [E]
```

show channel-group lacp

Данной командой осуществляется просмотр LACP-информации для заданной группы агрегации.

Синтаксис

```
show channel-group lacp <NUMBER>
```

Параметры

<NUMBER> – номер группы, принимает следующие значения [1 .. 8] либо «0» для просмотра информации обо всех группах.

Командный режим

CONFIG

Пример

```
ma4000# show channel-group lacp 1
Channel group 1
Mode: static
```

show channel-group summary

Данной командой осуществляется просмотр общей информации о группе.

Синтаксис

```
show channel-group summary <NUMBER>
```

Параметры

<NUMBER> – номер группы, принимает следующие значения [1 .. 8] либо «0» для просмотра информации обо всех группах.

Командный режим

CONFIG

Пример

```
ma4000# show channel-group summary 1
Channel group 1
Mode: static
Port front-port 1/4: [active], link up, 1 Gbps , full duplex
Port front-port 2/4: [active], link up, 1 Gbps , full duplex
```

26 Команды управления таблицей MAC-адресов

- [mac address-table aging-time](#)
- [mac address-table learning](#)
- [show gpon network](#)
- [clear mac address-table](#)
- [show mac](#)

mac address-table aging-time

Данной командой устанавливается время жизни MAC-адреса в таблице.

Использование отрицательной формы команды (no) устанавливает время жизни MAC-адреса по умолчанию.

Синтаксис

```
mac address-table aging-time <AGING TIME>
no macaddress-table aging-time
```

Параметры

<AGINGTIME> – время жизни MAC-адреса, принимает значения [0, 10..86400] секунд. Значение "0" – для модуля PP4X не ограничено время жизни MAC-адреса.

Значение по умолчанию

300 секунд.

Командный режим

CONFIG

Пример

```
ma4000(config)# mac address-table aging-time 400
```

mac address-table learning

Данной командой включается изучение MAC-адресов в заданном интерфейсе или VLAN.

Использование отрицательной формы команды (no) отключает изучение MAC-адресов.

Синтаксис

```
[no] mac address-table learning interface <INTERFACE> <RANGE>
[no] mac address-table learning vlan <VLAN>
```

Параметры

<INTERFACE> – тип интерфейса: front-port; port-channel; slot-channel. Описание интерфейсов приведено в [таблице 4.1](#).

<RANGE> – номер интерфейса. Диапазон значений и правила нумерации описаны в [таблице 4.1](#). При указании значения «all» в команде будут указаны все интерфейсы заданного типа.

Можно указать список номеров через «,» или указать диапазон через «-».

<VLAN> – идентификационный номер VLAN, принимает значения [1..4094].

Командный режим

CONFIG

Пример

```
ma4000(config)# mac address-table learning vlan 1
```

show gpon network

Данная команда позволяет посмотреть время жизни таблицы MAC-адресов.

Синтаксис

```
show gpon network
```

Параметры

Команда не содержит аргументов

Командный режим

ROOT

Пример

```
ma4000# showgponnetwork
Network:
  Mac age time:           1200
  S-VLAN ethertype:      0x8100
  C-VLAN ethertype:      0x8100
```

clear mac address-table

Команда позволяет очистить MAC-таблицу:

- для всего устройства;
- по номеру модуля PLC8 или PP4X;
- по типу и номеру интерфейса;
- по VLAN.

Синтаксис

```
clear mac address-table [interface <INTERFACE> <RANGE>|pp4|slot <ID>|vlan <VLAN>]
```

Параметры

Если параметры не заданы, то команда выполнит очистку MAC-таблицы для всего устройства.

interface <INTERFACE> <RANGE> – при указании данной команды будет очищена таблица MAC-адресов определенного интерфейса/группы интерфейсов, где:

<INTERFACE> – тип интерфейса: front-port, port-channel, slot-channel. Описание интерфейсов приведено в [таблице 4.1](#).

<RANGE> – номер интерфейса. Диапазон значений и правила нумерации описаны в [таблице 4.1](#).

pp4 – при указании данной команды будет очищена таблица MAC-адресов модулей центрального коммутатора PP4X.

slot <ID> – при указании данной команды будет очищена таблица MAC-адресов определенного модуля PLC8, где <ID> принимает значения [0..15].

vlan <VID> – при указании данной команды будет очищена таблица MAC-адресов определенной VLAN, где <VID> – номер <VLAN>, принимает значения [1..4094].

Командный режим

ROOT

Пример

```
ma4000# clear mac address-table
```

show mac

Данная команда позволяет просмотреть таблицу MAC-адресов в соответствии с заданным фильтром:

- по типу и номеру интерфейса;
- по MAC-адресу;
- по номеру VLAN.

Синтаксис

```
show mac <PARAM> [<TYPE> <RULE>]
```

Параметры

<PARAM> – выбор таблицы MAC-адресов:

- all – показать все;
- interface <INTERFACE> <RANGE> – таблица MAC-адресов определенного интерфейса/группы интерфейсов <INTERFACE>: gpon-port; ont; front-port; port-channel; slot-channel; plc-front-port; plc-slot-port; plc-mgmt-por-port; plc-por-port. Описание интерфейсов и их значений <RANGE> приведено в [таблице 4.1](#).
- pp4 – таблица MAC-адресов модулей центрального коммутатора PP4X;
- slot <ID> – таблица MAC-адресов определенного модуля PLC8, где <ID> принимает значения [0..15];

<TYPE> – тип фильтра:

- exclude – исключает из таблицы записи по заданным правилам;
- include – включает записи по заданным правилам.

<RULE> – правило работы фильтра:

- mac-address <MAC> – отбор по MAC-адресу, где <MAC> – значение MAC-адреса в формате XX:XX:XX:XX:XX:XX;
- interface <INTERFACE> – отбор по выбранному интерфейсу;
- vlan <VID> – отбор по номеру VLAN, где <VID> – номер <VLAN>, принимает значения [1..4094].

Командный режим

ROOT

Пример

```

ma4000# show mac interface front-port 1/0

Mac table (shadow)
~~~~~
VID      MAC address          Port                               Type      From      To
-----  -
1        00:02:11:22:e3:b8    front-port 1/0                    Dynamic   Forward   Forward
1        00:1b:21:4f:f5:ad    front-port 1/0                    Dynamic   Forward   Forward
1        00:24:21:a0:9a:80    front-port 1/0                    Dynamic   Forward   Forward
1        20:cf:30:bf:ac:61    front-port 1/0                    Dynamic   Forward   Forward
1        20:cf:30:e8:0f:28    front-port 1/0                    Dynamic   Forward   Forward
1        20:cf:30:e8:0f:66    front-port 1/0                    Dynamic   Forward   Forward
1        50:46:5d:8e:27:68    front-port 1/0                    Dynamic   Forward   Forward
1        90:e6:ba:1f:c0:41    front-port 1/0                    Dynamic   Forward   Forward
1        90:e6:ba:9f:09:99    front-port 1/0                    Dynamic   Forward   Forward
1        a8:f9:4b:80:e7:00    front-port 1/0                    Dynamic   Forward   Forward
1        a8:f9:4b:80:e7:27    front-port 1/0                    Dynamic   Forward   Forward
1        bc:ee:7b:73:dd:af    front-port 1/0                    Dynamic   Forward   Forward
12 valid mac entries
    
```

27 Настройка QoS

- qos default
- qos type
- qos map
- show qos
- qos cpu input-rate slot
- qos cpu quota queues
- qos cpu rate-limit
- qos cpu replication-swap-queues
- qos cpu replication-task-priority
- qos cpu wrr enable
- qos cpu wrr queues
- show slot qos cpu
- qos wrr enable
- qos wrr queues
- qos downstream-qinq-prio enable
- show slot qos general

qos default

Данной командой указывается приоритетная очередь, в которую будут поступать пакеты без предустановленных правил. Очередь со значением 6 считается наиболее приоритетной.

Синтаксис

```
qos default <QUEUE>
```

Параметры

<QUEUE> – номер приоритетной очереди, принимает значения [0 .. 6].

Значение по умолчанию

0

Командный режим

CONFIG

Пример

```
qos default 6
```

Пакеты, для которых не установлены другие правила, поступают в очередь с приоритетом 6.

qos type

Данная команда позволяет установить правило, по которому будет осуществляться выбор поля приоритета для пакета.

На основе установленных правил в системе будет приниматься решение, по какому методу будет осуществляться приоритизация трафика (IEEE 802.1p/DSCP).

В системе различают следующие методы приоритизации трафика:

- все приоритеты равноправны;
- выбор пакетов по стандарту IEEE 802.1p;
- выбор пакетов только по IP ToS (тип обслуживания) на 3 уровне – поддержка Differentiated Services Codepoint (DSCP);
- взаимодействие либо по 802.1p, либо по DSCP/TOS.

Синтаксис

```
qos type <TYPE>
```

Параметры

<TYPE> – метод приоритизации трафика:

- 0 – все приоритеты равноправны;
- 1 – выбор пакетов только по 802.1p (поле Priority в 802.1Q Tere);
- 2 – выбор пакетов только по DSCP/TOS (поле Differentiated Services заголовка IP-пакета, старшие 6 бит);
- 3 – взаимодействие либо по 802.1p, либо по DSCP/ToS.

Значение по умолчанию

Все приоритеты равноправны.

Командный режим

CONFIG

Пример

```
ma4000(config)# qos type 2
```

Приоритизация трафика будет осуществляться только по DSCP/TOS.

qos map

Данной командой задаются параметры для приоритетной очереди:

- указывается значение поля Differentiated Services заголовка IP-пакета, старшие 6 бит;
- значение поля Priority в 802.1Q Tere.

На основе правил, установленных командой qos type, и заданных значений приоритета осуществляется отбор пакетов в данную приоритетную очередь.

Использование отрицательной формы команды (no) позволяет удалить запись из таблицы настроек очередей.

Синтаксис

```
[no] qos map <TYPE> <VALUES> to <QUEUE>
```

Параметры

<TYPE> – метод приоритизации трафика:

- 0 – по стандарту 1p (используется на 2 уровне);
- 1 – по стандарту DSCP/TOS (используется на 3 уровне).

<VALUES> – значение поля, по которому осуществляется отбор пакетов устанавливается в зависимости от <TYPE> (значения полей вводятся через запятую либо как диапазон через «-»):

- если <TYPE> = 0, то устанавливается значение поля Priority в 802.1Q Tere: [0 .. 7];
- если <TYPE> = 1, то устанавливаются значения полей Differentiated Services заголовка IP-пакета, старшие 6 бит. Значение вводится в 10-чном формате: [0 .. 63].

<QUEUE> – номер приоритетной очереди, принимает значения [0 .. 6].

Командный режим

CONFIG

Пример

```
ma4000(config)# qosmap 0 0 to 1
```

Для 7-ой приоритетной очереди указано значение поля priority = 7 в 802.1Q Tere.

show qos

Данная команда предназначена для просмотра назначенных очередям приоритетов. По умолчанию приоритет очереди равен 0. Значение приоритета для очереди устанавливается в диапазоне [0 .. 6], очередь со значением приоритета 6 считается наиболее приоритетной.

Синтаксис

```
show qos
```

Параметры

Команда не содержит аргументов.

Командный режим

ROOT

Пример

```

ma4000# show qos
Priority assignment by NONE packet field, all priorities are equal
Default priority queue is 0
DSCP/TOS queues:
0:
1:
2:
3:
4:
5:
6:
802.1p queues:
0:
1:
2:
3:
4:
5:
6:

```

qos cpu input-rate slot

Данная команда включает ограничение на передачу пакетов на CPU для линейных плат PLC8. Отрицательная форма команды устанавливает значение по умолчанию для данного параметра.

Синтаксис

```

qos cpu input-rate slot <SLOT>
no qos cpu input-rate slot <SLOT>

```

Параметры

<SLOT> - номер слота [0..15]

Командный режим

CONFIG

Пример

```

ma4000# qos cpu input-rate slot 6

```

qos cpu quota queues

Данная команда позволяет установить размер буфера для каждой из очередей на передачу пакетов на CPU для линейных плат PLC.

Синтаксис

```
qos cpu quota queues <Quota7> <Quota6> <Quota5> <Quota4> <Quota3> <Quota2> <Quota1>
<Quota0> slot <SLOT>
```

Параметры

<QuotaN> – размер буфера для соответствующей очереди;

<SLOT> – номер слота, принимает значения [0..15].

Командный режим

CONFIG

Пример

```
ma4000# qos cpu quota queues 22 33 33 22 33 33 3 3 slot 6
```

qos cpu rate-limit

Данная команда устанавливает ограничение на количество перехватываемых пакетов для отправки на CPU для линейных плат PLC8.

Синтаксис

```
qos cpu rate-limit <TYPE> <RATE> slot <SLOT>
```

Параметры

<TYPE> – тип трафика:

- mgmt – трафик управления;
- mgmt-pon – трафик управления PON-портами;
- arp – пакеты протокола ARP;
- igmp – пакеты протокола IGMP;
- lACP – пакеты протокола LACP;
- green-replication – пакеты для репликации по зеленой очереди;
- yellow-replication – пакеты для репликации по желтой очереди;
- pon-interception;

<RATE> – количество пакетов в секунду, принимает значения [1..10000];

<SLOT> – номер слота, принимает значения [0..15].

Командный режим

CONFIG

Пример

```
ma4000# qos cpu rate-limitmgmt 10000 slot 6
```

qos cpu replication-swap-queues

Данная команда инвертирует механизмы обработки зеленой и желтой очереди репликации пакетов на CPU для линейных плат PLC8.

Отрицательная форма команды устанавливает значение по умолчанию для данного параметра.

Синтаксис

```
qos cpu replication-swap-queues slot <SLOT>
no qos cpu replication-swap-queues slot <SLOT>
```

Параметры

<SLOT> – номер слота, принимает значения [0..15].

Командный режим

CONFIG

Пример

```
ma4000# qos cpu replication-swap-queuesslot 6
```

qos cpu replication-task-priority

Данная команда позволяет установить приоритет для обработки процесса репликации трафика системой на CPU для линейных плат PLC8.

Синтаксис

```
qos cpu replication-task-priority <TASK> slot <SLOT>
```

Параметры

<TASK> – приоритет для выполнения задачи, принимает значения[0..20];

<SLOT> – номер слота, принимает значения [0..15].

Командный режим

CONFIG

Пример

```
ma4000# qos cpu replication-task-priority 2 slot 6
```

qos cpu wrr enable

Данная команда включает wrr-режим обработки приоритетных очередей на CPU для линейных плат PLC8.

Отрицательная форма команды устанавливает значение по умолчанию для данного параметра.

Синтаксис

```
qos cpu wrr enable slot <SLOT>
no qos cpu wrr enable slot <SLOT>
```

Параметры

<SLOT> – номер слота, принимает значения [0..15].

Командный режим

CONFIG

Пример

```
ma4000# qos cpu wrr enable slot 6
```

qos cpu wrr queues

Данная команда устанавливает размер буфера для каждой из очередей на CPU для линейных плат PLC8.

Синтаксис

```
qos cpu wrr queues <Quota7> <Quota6> <Quota5> <Quota4> <Quota3> <Quota2> <Quota1>
<Quota0> slot <SLOT>
```

Параметры

<QuotaN> – размер буфера для соответствующей очереди;

<SLOT> – номер слота, принимает значения [0..15].

Командный режим

CONFIG

Пример

```
ma4000# qos cpu wrr queues 2 2 2 2 2 2 2 2 slot 6
```

show slot qos cpu

Данная команда отображает конфигурацию очередей обработки трафика на CPU для линейных плат PLC8.

Синтаксис

```
show slot < SLOT > qos cpu
```

Параметры

< SLOT > – номер слота, принимает значения [0..15].

Командный режим

ROOT

Пример

```
ma4000# show slot 6 qos cpu

WRR enabled
WRR values for queues 7..0: 8 7 6 5 4 3 2 1
Quota values for queues 7..0: 1 1 1 1 1 1 1 1
Rate-limit for Mgmt: 2500
Rate-limit for Mgmt for PON: 2500
Rate-limit for ARP: 500
Rate-limit for IGMP: 500
Rate-limit for LACP: 50
Rate-limit for Replication green queue: 30
Rate-limit for Replication yellow queue: 30
Rate-limit for Intercepted packets by PON: 500
Rate-limit for Unknown: 100
Rate-limit for Unknown: 100
Rate-limit for Unknown: 1000
Rate-limit for Unknown: 2500
CPU input rate service: enabled
Replication task priority: 0
Swapping replications green and yellow queues: disabled
```

qos wrr enable

Данная команда включает wrr-режим обработки приоритетных очередей на коммутаторе линейных плат PLC

Отрицательная форма команды устанавливает значение по умолчанию для данного параметра.

Синтаксис

```
qos wrr enable slot <SLOT>
no qos wrr enable slot <SLOT>
```

Параметры

<SLOT> – номер слота, принимает значения [0..15].

Командный режим

CONFIG

Пример

```
ma4000(config)# qos wrr enable slot 6
```

qos wrr queues

Данная команда устанавливает размер буфера для каждой из очередей на коммутаторе линейных плат PLC8.

Синтаксис

```
qos wrr queues <Quota6> <Quota5> <Quota4> <Quota3> <Quota2> <Quota1> <Quota0> slot <SLOT>
```

Параметры

<QuotaN> – размер буфера для соответствующей очереди;

<SLOT> – номер слота, принимает значения [0..15].

Командный режим

CONFIG

Пример

```
ma4000(config)# qos wrr queues 1 1 1 1 22 22 33 slot 2
```

qos downstream-qinq-prio enable

Данная команда устанавливает режим переключивания p-bit из outer-vid в inner-vid Q-in-Q пакетов на коммутаторе линейных плат PLC8 для обеспечения QoS передачи трафика.

Синтаксис

```
qos downstream-qinq-prio enable slot <SLOT>
```

Параметры

<SLOT> – номер слота, принимает значения [0..15].

Командный режим

CONFIG

Пример

```
ma4000(config)# qos downstream-qinq-prio enable slot 6
```

show slot<SLOT> qos general

Данная команда отображает настройки QoS на коммутаторе линейных плат PLC8.

Синтаксис

```
show slot <SLOT> qos general
```

Параметры

<SLOT> –номер модуля PLC8, принимает значения (0..15). Можно указать список номеров через «,» или указать диапазон через «-».

Командный режим

ROOT

Пример

```
ma4000# show slot 6 qos general

Priority assignment by 802.1p packet field
Priority assignment by inner tag of Q-in-Q packet in downstream is disabled
Default priority queue is 0
DSCP/TOS queues:
6:
5:
4:
3:
2:
1:
0:
802.1p queues:
6: 7
5: 6
4: 5
3: 4
2: 3
1: 2
0: 0-1
WRR enabled
WRR values for queues 6..0: 7 6 5 4 3 2 1
```


28 Настройка группы изоляции портов

- [isolation group](#)
- [allow](#)
- [isolation enable](#)
- [isolation assign](#)
- [show bridging](#)
- [show isolation vlans](#)
- [show isolation groups](#)
- [show slot isolation vlans](#)
- [show show slot isolation groups](#)

isolation group

Данная команда позволяет перейти в режим настройки группы/групп изолированных портов.

- ✓ Функционал не совместим с работой по модели 1.

Синтаксис

```
isolation group <RANGE>
```

Параметры

<RANGE> – номер группы изоляции, принимает значения [0..29].

Командный режим

CONFIG

Пример

```
ma4000(config)# isolation group 1
ma4000(pp4x-config-isolation-1)#
```

allow

Данной командой в группу изоляции портов добавляются интерфейсы, с которыми будет разрешен обмен информацией в данной группе.

Использование отрицательной формы команды (no) удаляет порт/порты из группы изоляции портов.

Синтаксис

```
[no] allow <INTERFACE> <RANGE>
```

Параметры

<INTERFACE> – тип интерфейса: front-port; port-channel; slot-channel. Описание интерфейсов приведено в [таблице 4.1](#).

<RANGE> – номер интерфейса. Диапазон значений и правила нумерации описаны в [таблице 4.1](#). При указании значения «all» в команде будут указаны все интерфейсы заданного типа.

Можно указать список номеров через «,» или указать диапазон через «-».

Командный режим

ISOLATION GROUP

Пример

```
ma4000(pp4x-config-isolation-2)# allow front-port 1/5
```

isolation enable

Данной командой включается функция изоляции портов конфигурируемой VLAN.

Использование отрицательной формы команды (no) отключает данную функцию.

Синтаксис

```
[no] isolation enable
```

Параметры

Команда не содержит аргументов.

Командный режим

VLAN

Пример

```
ma4000(vlan-1)# isolation enable
```

isolation assign

Данной командой можно назначить группу изоляции для интерфейса глобально в режиме CONFIG или в режиме VLAN для интерфейса конфигурируемой VLAN.

Использование отрицательной формы команды (no) удаляет порт из группы.

Синтаксис

```
[no] isolation assign <INTERFACE> <RANGE> group <GROUP RANGE>
```

Параметры

<INTERFACE> – тип интерфейса: front-port; port-channel; slot-channel. Описание интерфейсов приведено в [таблице 4.1](#).

<RANGE> – номер интерфейса. Диапазон значений и правила нумерации описаны в [таблице 4.1](#). При указании значения «all» в команде будут указаны все интерфейсы заданного типа.

Можно указать список номеров через «,» или указать диапазон через «-».

<GROUPRANGE> – номер группы изоляции портов, принимает значения [0..29].

Командный режим

VLAN

CONFIG

Пример

```
ma4000(config)# isolation assign front-port all group 1
```

show bridging

Данная команда служит для просмотра настроек изоляции портов.

Синтаксис

```
show bridging <INTERFACE> <RANGE>
```

Параметры

<INTERFACE> – тип интерфейса: front-port; gpon-port; ont; plc-front-port; plc-mgmt-pon-port; plc-pon-port; plc-slot-channel; plc-slot-port; port-channel; slot-channel; slot-port; stack-port. Описание интерфейсов приведено в [таблице 4.1](#).

<RANGE> – номер интерфейса. Диапазон значений и правила нумерации описаны в [таблице 4.1](#). При указании значения «all» в команде будут указаны все интерфейсы заданного типа.

Можно указать список номеров через «,» или указать диапазон через «-».

Командный режим

ROOT

Пример

```

ma4000# show bridging front-port 1/5

  Bridging settings
  ~~~~~

Source                Destination                Traffic restriction
-----                -----                -----
front-port 1/5        front-port 1/0            Allow
                      front-port 1/1            Allow
                      front-port 1/2            Allow
                      front-port 1/3            Allow
                      front-port 1/4            Allow
                      front-port 1/5            Allow
                      front-port 2/0            Allow
                      front-port 2/1            Allow
...
                      slot-channel 7            Allow
                      slot-channel 8            Allow
                      slot-channel 9            Allow
                      slot-channel 10           Allow
                      slot-channel 11           Allow
                      slot-channel 12           Allow
                      slot-channel 13           Allow
                      slot-channel 14           Allow
                      slot-channel 15           Allow
-----                -----                -----

```

show isolation vlans

Данная команда позволяет посмотреть состояние изоляции портов по VLAN.

Синтаксис

```
show isolation vlans <VID>
```

Параметры

<VID> – идентификационный номер VLAN, принимает значения от [1 .. 4094].

Командный режим

ROOT

Пример

```

ma4000# show isolation vlans 1

Isolation per vlan:
~~~~~

VID      State      Interface                               Destination
-----  -
1        disabled   front-port 1/0                         Any
          front-port 1/1                         Any
          front-port 1/2                         Any
          front-port 1/3                         Any
          front-port 1/4                         Any
          front-port 1/5                         Any
          front-port 2/0                         Any
          front-port 2/1                         Any
          front-port 2/2                         Any
          front-port 2/3                         Any
          front-port 2/4                         Any
          front-port 2/5                         Any
          slot-channel 0                       0
          slot-channel 1                       0
          slot-channel 2                       0
          slot-channel 3                       0
          slot-channel 4                       0
          slot-channel 5                       0
          slot-channel 6                       0
          slot-channel 7                       0
          slot-channel 8                       0
          slot-channel 9                       0
          slot-channel 10                      0
          slot-channel 11                      0
          slot-channel 12                      0
          slot-channel 13                      0
          slot-channel 14                      0
          slot-channel 15                      0
-----  -

```

show isolation groups

Данная команда позволяет посмотреть состояние изоляции портов по группам.

Синтаксис

show isolation groups <GROUP RANGE>

Параметры

<GROUPRANGE> – номер группы изоляции, принимает значения от [0 .. 29].

Командный режим

ROOT

Пример

```

ma4000# show isolation groups 1

Isolation groups:
~~~~~

Group      Interface                               Traffic restriction
-----
1          front-port 1/0                          Allow
          front-port 1/1                          Allow
          front-port 1/2                          Allow
          front-port 1/3                          Allow
          front-port 1/4                          Allow
          front-port 1/5                          Allow
          front-port 2/0                          Allow
          front-port 2/1                          Allow
          front-port 2/2                          Allow
          front-port 2/3                          Allow
          front-port 2/4                          Allow
          front-port 2/5                          Allow
          slot-channel 0                          Deny
          slot-channel 1                          Deny
          slot-channel 2                          Deny
          slot-channel 3                          Deny
          slot-channel 4                          Deny
          slot-channel 5                          Deny
          slot-channel 6                          Deny
          slot-channel 7                          Deny
          slot-channel 8                          Deny
          slot-channel 9                          Deny
          slot-channel 10                         Deny
          slot-channel 11                         Deny
          slot-channel 12                         Deny
          slot-channel 13                         Deny
          slot-channel 14                         Deny
          slot-channel 15                         Deny
-----

```

show slot <SLOT> isolation vlans

Данная команда позволяет посмотреть состояние изоляции портов по VLAN для линейных плат PLC8.

Синтаксис

```
show slot <SLOT> isolation vlans <VID>
```

Параметры

<SLOT> – номер модуля PLC8, принимает значения (0..15). Можно указать список номеров через «,» или указать диапазон через «-».

<VID> – идентификационный номер VLAN, принимает значения от [1 .. 4094].

Командный режим

ROOT

Пример

```

ma4000# show slot 6 isolation vlans 1

Isolation per vlan:
~~~~~
VID      State      Interface                Destination group
-----  -
1        disabled  plc-front-port 6/0      0
                   plc-pon-port 6/0       1
                   plc-pon-port 6/1       1
                   plc-pon-port 6/2       1
                   plc-pon-port 6/3       1
                   plc-pon-port 6/4       1
                   plc-pon-port 6/5       1
                   plc-pon-port 6/6       1
                   plc-pon-port 6/7       1
                   plc-slot-channel 6/0    0
-----  -

```

show show slot <SLOT> isolation groups

Данная команда позволяет просмотреть состояние изоляции портов по группам для линейных плат PLC8.

Синтаксис

```
show slot <SLOT> isolation groups <GROUP RANGE>
```

Параметры

<SLOT> – номер модуля PLC8, принимает значения (0..15). Можно указать список номеров через «,» или указать диапазон через «-».

<GROUPRANGE> – номер группы изоляции, принимает значения от [0 .. 29].

Командный режим

ROOT

Пример

```

ma4000# show slot 6 isolation groups 1

Isolation groups:
~~~~~

Group      Interface                               Traffic restriction
-----
1          plc-front-port 6/0                      allow
          plc-pon-port 6/0                        deny
          plc-pon-port 6/1                        deny
          plc-pon-port 6/2                        deny
          plc-pon-port 6/3                        deny
          plc-pon-port 6/4                        deny
          plc-pon-port 6/5                        deny
          plc-pon-port 6/6                        deny
          plc-pon-port 6/7                        deny
          plc-slot-channel 6/0                  allow
-----
    
```


29 Настройка функции Selective Q-in-Q

- [selective-qinq common](#)
- [selective-qinq list](#)
- [add-tag](#)
- [overwrite-tag](#)
- [remove](#)
- [clear](#)
- [selective-qinq enable](#)
- [show selective-qinq](#)

Для выполнения общих настроек функции Selective Q-in-Q предназначен командный режим **SELECTIVE Q-IN-Q COMMON**. Для установки списка правил Selective Q-in-Q предназначен командный режим **SELECTIVE Q-IN-Q LIST**.

selective-qinq common

Данной командой осуществляется переход в режим общих настроек функции Selective Q-in-Q.

Синтаксис

```
selective-qinq common
```

Параметры

Команда не содержит аргументов.

Командный режим

CONFIG

Пример

```
ma4000(config)# selective-qinq common
ma4000(config-selective-qinq)#
```

selective-qinq list

В режиме CONFIG данной командой осуществляется переход в режим конфигурации списка правил Selective Q-in-Q.

В режиме конфигурирования интерфейса/группы интерфейсов (SLOT-CHANNEL, PORT-CHANNEL, FRONT-PORT) данной командой определенный список правил назначается конфигулируемому интерфейсу.

Синтаксис

```
selective-qinq list <NAME>
```

Параметры

<NAME> – имя списка правил Selective Q-in-Q, максимальная длина 31 символ.

Командный режим

CONFIG
SLOT-CHANNEL
PORT-CHANNEL
FRONT-PORT

Пример

```
ma4000(config)# selective-qinq list test
ma4000(config-selective-qinq-test)#
```

add-tag

Данной командой добавляется внешняя метка на основании внутренней.

Использование отрицательной формы команды (no) удаляет установленное правило.

Синтаксис

```
[no] add-tag svlan <S-VLAN> cvlan <C-VLAN>
```

Параметры

<S-VLAN> – номер внешней метки, принимает значения [1..4095];

<C-VLAN> – номер/номера внутренней метки, принимает значения 1-4094 или ignore. Список C-VLAN задается через «,». Если выбрана опция «ignore», метка будет добавлена к любому входящему пакету.

Командный режим

SELECTIVE Q-IN-Q COMMON
SELECTIVE Q-IN-Q LIST

Пример

```
ma4000(config-selective-qinq-test)# add-tag svlan 3 cvlan 2,4-100
```

overwrite-tag

Данной командой производится подмена CVLAN в требуемом направлении.

Использование отрицательной формы команды (no) удаляет установленное правило.

Синтаксис

```
[no] overwrite-tag new-vlan <NEW-VLAN> old-vlan <OLD-VLAN> <RULE_DIRECTION>
```

Параметры

<NEW-VLAN> – новый номер VLAN, принимает значения [1 ..4095];

<OLD-VLAN> – номер VLAN, который нужно подменить, принимает значения [1 .. 4094];

<RULE_DIRECTION> – направление трафика:

- ingress – входящий;
- egress – исходящий;

Командный режим

SELECTIVE Q-IN-Q COMMON

SELECTIVE Q-IN-Q LIST

Пример

```
ma4000(config-selective-qinq-test)# overwrite-tag new-vlan 555 old-vlan 111 ingress
```

remove

Данной командой производится удаление правила Selective Q-in-Q по заданному номеру.

Синтаксис

```
remove <RULE_INDEX>
```

Параметры

<RULE_INDEX> – номер правила, принимает значения [0 .. 511].

Командный режим

SELECTIVE Q-IN-Q COMMON

SELECTIVE Q-IN-Q LIST

Пример

```
ma4000(config-selective-qinq-test)# remove 0
```

clear

Данной командой удаляются все правила Selective Q-in-Q.

Синтаксис

```
clear
```

Параметры

Команда не содержит аргументов.

Командный режим

SELECTIVE Q-IN-Q COMMON

SELECTIVE Q-IN-Q LIST

Пример

```
ma4000(config-selective-qinq-test)# clear
```

selective-qinq enable

Данной командой на конфигурируемом интерфейсе включается функция Selective Q-in-Q.

Синтаксис

```
[no] selective-qinq enable
```

Параметры

Команда не содержит аргументов.

Командный режим

SLOT-CHANNEL

PORT-CHANNEL

FRONT-PORT

Пример

```
ma4000(express-config-port-channel-1)# no selective-qinq enable
```

show selective-qinq

Данная команда позволяет просмотреть список правил функции Selective Q-in-Q.

Синтаксис

```
show selective-qinq <PARAM>
```

Параметры

<PARAM> – вывод на экран:

- common – просмотр общих правил;
- list – просмотр правил определенного списка. Необходимо указать «имя» списка;
- lists – просмотр правил всех списков.

Командный режим

ROOT

Пример

```

ma4000# show selective-qinq common

  Selective Q-in-Q common rules
  ~~~~~
Index  Rule                                     Direction
-----  -----
0      Add S-VLAN 20 to C-VLAN 100-201         Ingress
    
```

30 Конфигурирование DHCP-клиента для интерфейса управления

- [dhclient lease-time](#)
- [dhclient reboot](#)
- [dhclient retry](#)
- [dhclient select-timeout](#)
- [dhclient timeout](#)

dhclient lease-time

Данной командой устанавливается запрашиваемое время аренды IP-адреса.

Использование отрицательной формы команды (no) устанавливает значение по умолчанию.

Синтаксис

```
dhclient lease-time <TIME>  
no dhclient lease-time
```

Параметры

<TIME> – время аренды IP-адреса, принимает значения [0 .. 3600] с.

Значение по умолчанию

100 секунд.

Командный режим

CONFIG

Пример

```
ma4000(config)# dhclient lease-time 200
```

dhclient reboot

Данной командой задается время, в течение которого перезапущенный DHCP-клиент запрашивает ранее выданный IP-адрес.

Использование отрицательной формы команды (no) устанавливает значение по умолчанию.

Синтаксис

```
dhclient reboot <TIME>  
no dhclient reboot
```

Параметры

<TIME> – время запроса IP-адреса, принимает значение [0 .. 3600] с.

Значение по умолчанию

10 секунд.

Командный режим

CONFIG

Пример

```
ma4000(config)# dhclient reboot 20
```

dhclient retry

Данной командой задается время между попытками получения IP-адреса.

Использование отрицательной формы команды (no) устанавливает значение по умолчанию.

Синтаксис

```
dhclient retry <TIME>  
no dhclient retry
```

Параметры

<TIME> – таймаут на повторное получение IP-адреса, принимает значение [0 .. 3600] с.

Значение по умолчанию

120 секунд.

Командный режим

CONFIG

Пример

```
ma4000(config)# dhclient retry 120
```

dhclient select-timeout

Данной командой устанавливается время ожидания ответа от DHCP-сервера на запрос.

Использование отрицательной формы команды (no) устанавливает значение по умолчанию.

Синтаксис

```
dhclient select-timeout <TIME>  
no dhclient select-timeout
```

Параметры

<TIME> – время ожидания ответа от DHCP-сервера, принимает значение [0 .. 3600] с.

Значение по умолчанию

3 секунды.

Командный режим

CONFIG

Пример

```
ma4000(config)# dhclientselect-timeout 3
```

dhclient timeout

Данной командой задается время, в течение которого DHCP-клиент пытается получить IP-адрес. Использование отрицательной формы команды (no) устанавливает значение по умолчанию.

Синтаксис

```
dhclient timeout <TIME>  
no dhclient timeout
```

Параметры

<TIME> – время на получение IP-адреса DHCP-клиентом, принимает значение [0 .. 3600] с.

Значение по умолчанию

60 секунд.

Командный режим

CONFIG

Пример

```
ma4000(config)# dhclient timeout 90
```


31 Настройка протокола LLDP

- [lldp enable](#)
- [lldp hold-multiplier](#)
- [lldp reinit](#)
- [lldp timer](#)
- [lldp tx-delay](#)
- [lldp lldpdu](#)
- [lldp mode](#)
- [show lldp configuration](#)
- [show lldp neighbor](#)
- [show lldp local](#)
- [show lldp statistics](#)

lldp enable

Данной командой разрешается работа коммутатора по протоколу LLDP.

Использование отрицательной формы команды (no) запрещает коммутатору использование протокола LLDP.

Синтаксис

```
[no] lldp enable
```

Параметры

Команда не содержит аргументов.

Командный режим

```
CONFIG
```

Пример

```
ma4000(config)# lldp enable
```

lldp hold-multiplier

Данной командой задается величина времени для принимающего устройства, в течение которого нужно удерживать принимаемые пакеты LLDP перед их сбросом.

Данная величина передается на принимаемую сторону в LLDP update пакетах (пакетах обновления), является кратностью для таймера LLDP (lldp timer). Таким образом, время жизни LLDP пакетов рассчитывается по формуле $TTL = \min(65535, LLDP-Timer * LLDP-HoldMultiplier)$.

Использование отрицательной формы команды (no) устанавливает значение по умолчанию.

Синтаксис

```
lldp hold-multiplier <HOLD>  
no lldp hold-multiplier
```

Параметры

<HOLD> – время, принимает значение [2 .. 10] секунды.

Значение по умолчанию

4 секунды

Командный режим

CONFIG

Пример

```
ma4000(config)# lldp hold-multiplier 5
```

lldp reinit

Данной командой устанавливается минимальное время, которое LLDP-порт будет ожидать перед повторной инициализацией LLDP.

Использование отрицательной формы команды (no) устанавливает значение по умолчанию.

Синтаксис

```
lldp reinit <REINIT>  
no lldp reinit
```

Параметры

<REINIT> – время, принимает значение [1 .. 10] секунд.

Значение по умолчанию

2 секунды

Командный режим

CONFIG

Пример

```
ma4000(config)# lldp reinit 3
```

lldp timer

Данной командой определяется, как часто устройство будет отправлять обновление информации LLDP.

Использование отрицательной формы команды (no) устанавливает значение по умолчанию.

Синтаксис

```
lldp timer <TIMER>  
no lldp timer
```

Параметры

<TIMER> – время, принимает значение [5..32768] секунд.

Значение по умолчанию

30 секунд

Командный режим

CONFIG

Пример

```
ma4000(config)# lldp timer 60
```

lldp tx-delay

Данной командой устанавливается задержка между последующими передачами пакетов LLDP, инициированными изменениями значений или статуса в локальных базах данных MIB LLDP.

Рекомендуется, чтобы данная задержка была меньше, чем значение $0.25 * \text{LLDP-Timer}$.

Использование отрицательной формы команды (no) устанавливает значение по умолчанию.

Синтаксис

```
lldp tx-delay <TXDELAY>  
no lldp tx-delay
```

Параметры

<TXDELAY> – время, принимает значение [1..8192] секунд.

Значение по умолчанию

2 секунды

Командный режим

CONFIG

Пример

```
ma4000(config)# lldp tx-delay 3
```

lldp lldpdu

Данной командой устанавливается режим обработки пакетов LLDP, когда протокол LLDP выключен. Использование отрицательной формы команды (no) устанавливает значение по умолчанию (filtering).

Синтаксис

```
lldp lldpdu <MODE>
no lldp lldpdu
```

Параметры

<MODE> – режим обработки пакетов LLDP:

- filtering – указывает, что LLDP-пакеты фильтруются, если протокол LLDP выключен на коммутаторе;
- flooding – указывает, что LLDP-пакеты передаются, если протокол LLDP выключен на коммутаторе.

Командный режим

CONFIG

Пример

```
ma4000(config)# lldp lldpdu flooding
```

lldp mode

Данной командой для определенного интерфейса устанавливается режим работы протокола LLDP. Использование отрицательной формы команды (no) устанавливает значение по умолчанию.

Синтаксис

```
lldp mode <MODE>
no lldp mode
```

Параметры

<MODE> – режим работы протокола LLDP на интерфейсе:

- disabled – запрещает работу по протоколу LLDP;
- transmit-only – разрешает только передачу пакетов по протоколу LLDP;
- receive-only – разрешает только прием пакетов по протоколу LLDP
- transmit-receive – разрешает передачу и прием пакетов по протоколу LLDP.

Значение по умолчанию

transmit-receive

Командный режим

FRONT-PORT

Пример

```
ma4000(front-port-all)# lldp mode receive-only
```

show lldp configuration

Данная команда позволяет просмотреть LLDP конфигурацию всех физических интерфейсов устройства либо заданных интерфейсов.

Синтаксис

```
show lldp configuration [front-port <RANGE>]
```

Параметры

<RANGE> – номер интерфейса. Диапазон значений и правила нумерации описаны в [таблице 4.1](#). При указании значения «all» в команде будут указаны все интерфейсы заданного типа. Можно указать список номеров через «,» или указать диапазон через «-».

Командный режим

ROOT

Пример

```
ma4000# show lldp configuration
LLDP state: Enabled
Timer: 30 Seconds
Hold multiplier: 4
Reinit delay: 2 Seconds
Tx delay: 2 Seconds
LLDP packets handling: Flooding

  LLDP configuration
  ~~~~~
Interface          Status          Optional TLVs
-----
front-port 1/0     transmit-receive
front-port 1/1     transmit-receive
front-port 1/2     transmit-receive
front-port 1/3     transmit-receive
front-port 1/4     transmit-receive
front-port 1/5     transmit-receive
front-port 2/0     transmit-receive
front-port 2/1     transmit-receive
front-port 2/2     transmit-receive
front-port 2/3     transmit-receive
front-port 2/4     transmit-receive
front-port 2/5     transmit-receive
PD - port description, SN - system name, SD - system description, SC - system capabilities
```

show lldp neighbor

Данная команда позволяет просмотреть информацию о соседних устройствах, на которых работает протокол LLDP.

Синтаксис

```
show lldp neighbor [front-port <RANGE>]
```

Параметры

<RANGE> – номер интерфейса. Диапазон значений и правила нумерации описаны в [таблице 4.1](#). При указании значения «all» в команде будут указаны все интерфейсы заданного типа.

Можно указать список номеров через «,» или указать диапазон через «-».

Командный режим

ROOT

Пример

```

ma4000# show lldp neighbor

  LLDP neighbors
  ~~~~~
Interface          Device ID          Port ID          System Name          Capabilities
TTL
-----
front-port 1/0     00:02:11:22:e3:a9  g15              94
/120

```

show lldp local

Данная команда позволяет просмотреть LLDP-информацию, которую анонсирует данный интерфейс.

Синтаксис

```
show lldp local [front-port <RANGE>]
```

Параметры

<RANGE> – номер интерфейса. Диапазон значений и правила нумерации описаны в [таблице 4.1](#). При указании значения «all» в команде будут указаны все интерфейсы заданного типа.

Можно указать список номеров через «,» или указать диапазон через «-».

Командный режим

ROOT

Пример

```
ma4000# show lldp local
```

```
LLDP local TLVs
~~~~~
```

Interface TTL	Device ID	Port ID
-----	-----	-----
front-port 1/0 120	a8:f9:4b:88:33:a0	front-port 1/0

show lldp statistics

Данная команда позволяет просмотреть статистику LLDP для интерфейсов front-port, port-channel.

Синтаксис

```
show lldp statistics [front-port <RANGE>]
```

Параметры

<RANGE> – номер интерфейса. Диапазон значений и правила нумерации описаны в [таблице 4.1](#). При указании значения «all» в команде будут указаны все интерфейсы заданного типа.

Можно указать список номеров через «,» или указать диапазон через «-».

Командный режим

ROOT

Пример

```

ma4000# show lldp statistics

Tables Last Change Time: 0:0:2:3
Tables Inserts: 1
Tables Deletes: 0
Tables Dropped: 0
Tables Ageouts: 0

    LLDP statistics
    ~~~~~
Interface    Tx total Rx total Rx errors Rx discarded TLVs discarded TLVs unrecognized Agouts
total
-----
-----
front-port 1/0  1060  1059      0      0      0      0      0
front-port 1/1    0     0      0      0      0      0      0
front-port 1/2    0     0      0      0      0      0      0
front-port 1/3    0     0      0      0      0      0      0
front-port 1/4    0     0      0      0      0      0      0
front-port 1/5    0     0      0      0      0      0      0
front-port 2/0    0     0      0      0      0      0      0
front-port 2/1    0     0      0      0      0      0      0
front-port 2/2    0     0      0      0      0      0      0
front-port 2/3    0     0      0      0      0      0      0
front-port 2/4    0     0      0      0      0      0      0
front-port 2/5    0     0      0      0      0      0      0
    
```


32 Настройка протокола SNTP

- [ip sntp client](#)
- [ip sntp poll-period](#)
- [ip sntp server](#)

ip sntp client

Данная команда включает SNTP-клиент для синхронизации времени с сервером. Использование отрицательной формы команды (no) отключает SNTP-клиента.

Синтаксис

```
[no] ip sntp client
```

Параметры

Команда не содержит аргументов.

Командный режим

CONFIG

Пример

```
ma4000(config)# ip sntp client
```

ip sntp poll-period

Данная команда задает период синхронизации с SNTP-сервером.

Использование отрицательной формы команды (no) задает период синхронизации с SNTP-сервером по умолчанию.

Синтаксис

```
ip sntp poll-period <PERIOD>  
no ip sntp poll-period
```

Параметры

<PERIOD> – период синхронизации, принимает значение [10 ... 1440] минут.

Значение по умолчанию

300 минут.

Командный режим

CONFIG

Пример

```
ma4000(config)# ip sntp poll-period 500
```

ip sntp server

Данной командой устанавливается IP-адрес или имя хоста SNTP-сервера для синхронизации. Использование отрицательной формы команды (no) удаляет IP-адрес или имя хоста SNTP-сервера.

Синтаксис

```
[no] ip sntp server <HOST>
```

Параметры

<HOST> – IP-адрес/hostname SNTP-сервера.

Командный режим

CONFIG

Пример

```
ma4000(config)# ip sntp server
```

33 Настройка системного журнала

- [logging console](#)
- [logging file](#)
- [logging file-size](#)
- [logging filter](#)
- [logging builtin-filter](#)
- [logging host](#)
- [logging max-files](#)
- [logging storage persistent](#)
- [clear log](#)
- [show log](#)
- [show logging config](#)

Команды **LOGGING** позволяют настроить такие параметры как место хранения журнала (локальный файл, удаленный файл), количество и размер этих файлов, правила фильтрации сообщений.

logging console

Команда позволяет установить уровень сообщений syslog, которые будут выводиться в консоли в одном из двух режимов: либо выводить все сообщения с уровнем не ниже указанного, либо только с этим уровнем.

Использование отрицательной формы команды (no) устанавливает значение по умолчанию.

Синтаксис

```
[no] logging console <SEVERITY>
```

Параметры

<SEVERITY > – уровень сообщения syslog для отображения: 'emerg', 'alert', 'crit', 'error', 'warning', 'notice', 'info', 'debug'.

Значение по умолчанию

info

Командный режим

CONFIG

Пример

```
ma4000(config)# logging console debug
```

logging file

Данной командой производится задание имени локального файла, в котором хранится лог, а также уровень сообщений, которые сохраняются в этом файле.

Использование отрицательной формы команды (no) устанавливает значение по умолчанию.

Синтаксис

```
[no] logging file <FILE> <SEVERITY>
```

Параметры

<FILE> – имя файла, до 255 символов;

<SEVERITY> – уровень сообщений, сохраняемых в файл;

Командный режим

CONFIG

Пример

```
ma4000(config)# logging file test alert
```

logging file-size

Позволяет задать максимальный размер log-файла в килобайтах. Когда будет исчерпан объем одного файла, система создаст следующий, согласно настройке max-files (см. loggingmax-files).

Использование отрицательной формы команды (no) восстанавливает значение по умолчанию.

Синтаксис

```
logging file-size <SIZE>  
no logging file-size
```

Параметры

<SIZE> – допустимый размер log-файла. Допустимы значения от 100 до 10000 Кбайт.

Значение по умолчанию

500 Кбайт.

Командный режим

CONFIG

Пример

```
ma4000(config)# logging file-size 1000
```

logging filter

Команда позволяет перейти в режим настройки отдельного правила фильтрации по его имени, подробное описание режима LOGFILTER приведено в [Конфигурирование фильтров Syslog. Командный режим LOGFILTER](#).

Использование отрицательной формы команды (no) удаляет фильтр по его имени.

Синтаксис

```
[no] logging filter <FILE>
```

Параметры

<FILE> – имя фильтра, до 255 символов.

Командный режим

CONFIG

Пример

```
ma4000(config)# logging filter test
ma4000(pp4x-config-log-filter-test)#
```

logging builtin-filter

Команда позволяет перейти в режим настройки правила фильтрации predetermined для заданного слота.

Синтаксис

```
logging builtin-filter <NAME>
```

Параметры

<NAME> – название слота или плата PP4X, принимает значения: 'pp', 'pp-other', 'slot0', 'slot1', 'slot2', 'slot3', 'slot4', 'slot5', 'slot6', 'slot7', 'slot8', 'slot9', 'slot10', 'slot11', 'slot12', 'slot13', 'slot14', 'slot15'.

Командный режим

CONFIG

Пример

```
ma4000(config)# logging builtin-filter pp
ma4000(pp4x-config-log-filter-pp)#
```

logging host

Команда позволяет настроить режим сохранения журнала на удаленный адрес.

Использование отрицательной формы команды (no) отменяет удаленное логирование.

Синтаксис

```
logging host <HOST> port <PORT> transport <TRANSPORT> <SEVERITY>  
no logging host
```

Параметры

<HOST> – IP-адрес удаленного узла для сохранения log-файла;

<PORT> – номер порта для связи с удаленным узлом от 1 до 65535;

<TRANSPORT> – тип передаваемых пакетов: tcp или udp;

<SEVERITY> – уровень сообщений, сохраняемых в файл.

Командный режим

CONFIG

Пример

```
ma4000(config)# logging host 192.168.1.2 port 1024 transport tcp debug
```

logging max-files

Данная команда задает максимальное количество log-файлов, которые будут храниться в системе. Когда заполнится последний доступный, система перейдет обратно к первому.

Использование отрицательной формы команды (no) возвращает значение по умолчанию.

Синтаксис

```
logging max-files <FILE_NUM>  
no logging max-files
```

Параметры

<FILE_NUM> – максимальное количество log-файлов, принимает значения [1 .. 1000].

Значение по умолчанию

3

Командный режим

CONFIG

Пример

```
ma4000(config)# logging max-files 20
```

logging storage persistent

Команда позволяет указать режим сохранения log-файлов в памяти. Log-файлы будут либо создаваться с нуля при каждом запуске корзины МА4000, либо сохраняться между перезапусками.

Использование отрицательной формы команды (no) возвращает режим хранения ко временному.

Синтаксис

```
[no] logging storage persistent
```

Параметры

Команда не содержит аргументов.

Командный режим

CONFIG

Пример

```
ma4000(config)# logging storage persistent
```

clear log

Команда позволяет удалить log-файлы, хранимые в локальной памяти МА4000-РХ.

Синтаксис

```
clear log [file <FILE>]
```

Параметры

<FILE> – имя log-файла для удаления, опциональный параметр. Если не указывать имя файла, будут удалены все log-файлы, хранимые в локальной памяти устройства.

Командный режим

ROOT

Пример

```
ma4000# clear log file slot0
```

show log

Команда позволяет просмотреть список log-файлов, хранимых в локальной памяти MA4000-PX. При указании имени файла будет выведено содержимое файла log.

Синтаксис

```
show log [<FILE>]
```

Параметры

<FILE> – имя log-файла, опциональный параметр.

Командный режим

ROOT

Пример

```
ma4000# showlog

Log files
~~~~~
##      Name                Size in bytes      Date of last modification
-----
1       daemon              447                Tue Feb  4 12:01:39 2014
2       pp                  188073             Tue Feb  4 12:01:39 2014
3       slot0               6132               Tue Feb  4 12:03:41 2014
4       slot0.1             511983             Tue Feb  4 09:23:56 2014
5       slot0.2             511867             Tue Feb  4 09:23:56 2014
6       slot0.3             511915             Tue Feb  4 09:23:56 2014
-----
Total files: 6
```

show logging config

Команда позволяет просмотреть настройки логирования для сохранения log-файлов MA4000.

Синтаксис

```
show logging config
```

Параметры

Команда не содержит аргументов.

Командный режим

ROOT

Пример

```
ma4000# show logging config
```

```
Logging max files - 3
Logging file size - 500
```

Criteria filter table:

```
~~~~~
```

Name	Emerg	Alert	Crit	Error	Warn	Notce	Info	Debug
console	+	+	+	+	+	+	-	-
monitor	+	+	+	+	+	+	+	+
slot0	+	+	+	+	+	+	-	-
slot1	+	+	+	+	+	+	+	-
slot2	+	+	+	+	+	+	+	-
slot3	+	+	+	+	+	+	+	-
slot4	+	+	+	+	+	+	+	-
slot5	+	+	+	+	+	+	+	-
slot6	+	+	+	+	+	+	+	-
slot7	+	+	+	+	+	+	+	-
slot8	+	+	+	+	+	+	+	-
slot9	+	+	+	+	+	+	+	-
slot10	+	+	+	+	+	+	+	-
slot11	+	+	+	+	+	+	+	-
slot12	+	+	+	+	+	+	+	-
slot13	+	+	+	+	+	+	+	-
slot14	+	+	+	+	+	+	+	-
slot15	+	+	+	+	+	+	+	-
pp	+	+	+	+	+	+	+	-
pp-other	+	+	+	+	+	+	+	-

File target table:

```
~~~~~
```

Filter name	File name
slot0	slot0
slot1	slot1
slot2	slot2
slot3	slot3
slot4	slot4
slot5	slot5
slot6	slot6
slot7	slot7
slot8	slot8
slot9	slot9
slot10	slot10
slot11	slot11
slot12	slot12
slot13	slot13
slot14	slot14
slot15	slot15
pp	pp
pp-other	pp-other

```
load-1-3-2_51#
```

34 Конфигурирование фильтров Syslog. Командный режим LOGFILTER

- [destination](#)
- [match-source](#)
- [facility](#)
- [match](#)

Настройка фильтров SYSLOG-сообщений выполняется в режиме **LOGFILTER**. Данный режим доступен в режиме **CONFIG**.

Для настройки пользовательского SYSLOG-фильтра выполните команду:

```
ma4000(config)# logging filter <NAME>
ma4000(pp4x-config-log-filter-<NAME>)#
```

где <NAME> – имя фильтра.

Для настройки predetermined SYSLOG-фильтра заданного модуля PLC8 или PP4X (по умолчанию) выполните команду:

```
ma4000(pp4x-config)# logging builtin-filter <NAME>
ma4000(pp4x-config-log-filter-<NAME>)#
```

где <NAME> – название модуля PLC8 или PP4X, принимает значения: 'pp' 'pp-other' 'slot0' 'slot1' 'slot2' 'slot3' 'slot4' 'slot5' 'slot6' 'slot7' 'slot8' 'slot9' 'slot10' 'slot11' 'slot12' 'slot13' 'slot14' 'slot15'.

destination

Данной командой настраивается место назначения для вывода SYSLOG-сообщений конфигурируемого фильтра:

- в файл;
- в консоль;
- на удаленный хост.

Использование отрицательной формы команды (no) отменяет заданное направление.

Синтаксис

```
[no] destination <TYPE>
```

Параметры

<TYPE> – место назначения SYSLOG-сообщений:

- console – вывод в консоль;
- file – вывод в файл, задается в виде file <FILE>, где: <FILE> – имя файла в локальной файловой системе;
- host – вывод на удаленный адрес, задается в виде: host <HOST> port <PORT> transport <TRANSPORT>, где:
 - <HOST> – IP-адрес удаленного хоста;
 - <PORT> – номер порта подключения [1..65535];
 - <TRANSPORT> – протокол связи: tcp, udp.
- monitor – вывод на монитор ПК.

Командный режим

LOG FILTER

Пример

```
ma4000(pp4x-config-log-filter-test)# destination console
```

match-source

Данной командой настраивается источник сообщений для анализа: модуль PP4X (ведущая/ведомая), номер модуля PLC8. Можно установить несколько источников для анализа.

Для того чтобы фильтр был активен необходимо указать хотя бы один источник.

Использование отрицательной формы команды (no) отменяет анализ заданного источника.

Синтаксис

```
[no] match-source <SOURCE>
```

Параметры

<SOURCE> – источник, используемый для анализа сообщений SYSLOG:

- pp – ведущая плата PP4X (мастер);
- pp-other – ведомая плата PP4X;
- slot – номер слота, задается в виде slot <num>, где:
- <num> – номер слота [0..15].

Командный режим

LOG FILTER

Пример

```
ma4000(pp4x-config-log-filter-test)# match-source pp-other
```

facility

Данной командой определяется уровень SYSLOG-сообщений, которые будут подвергаться анализу.

Использование отрицательной формы команды (no) отменяет установленный уровень для анализа.

Синтаксис

```
[no] facility <FACILITY> <SEVERITY>
```

Параметры

<FACILITY> – класс источника сообщений SYSLOG:

- kernel – ядро;
- user – пользовательский уровень;
- any – любой;

<SEVERITY> – уровень сообщения syslog: 'emerg', 'alert', 'crit', 'error', 'warning', 'notice', 'info', 'debug';

Командный режим

LOG FILTER

Пример

```
ma4000(pp4x-config-log-filter-test)# facility all debug
```

match

Данной командой добавляется регехр-выражение, служащее фильтром. Поступившая в фильтр строка должна пройти проверку этим выражением.

Использование команды **not-match** настраивает регехр-фильтр для противоположной цели – поступившая строка НЕ должна пройти проверку этим выражением.

Использование отрицательной формы команды (no) удаляет регехр-фильтр.

Синтаксис

```
match <REGEXP>
not-match <REGEXP>
no match
```

Параметры

<REGEXP> – регулярное выражение, максимальная длина строки 63 символа.

Командный режим

LOG FILTER

Пример

```
ma4000(pp4x-config-log-filter-test)# no match
```

35 Настройка протокола ARP (ARP Inspection)

- [ip arp inspection enable](#)
- [ip arp inspection trusted](#)
- [ip arp inspection static-table](#)
- [show ip arp inspection](#)
- [show arp](#)
- [show slot ip arp inspection](#)
- [show slot ip arp table](#)

ip arp inspection enable

Данная команда в режиме CONFIG включает на устройстве глобально контроль протокола ARP (функцию ARP Inspection).

Использование отрицательной формы команды (no) отключает функцию ARP Inspection.

Синтаксис

```
[no] ip arp inspection enable
```

Параметры

Команда не содержит аргументов.

Командный режим

CONFIG

Пример

```
ma4000(config)# ip arp inspection enable
```

ip arp inspection trusted

Данной командой конфигурируемый интерфейс добавляется в список «доверенных» при использовании контроля протокола ARP. ARP-трафик «доверенного» интерфейса считается безопасным и не контролируется.

Использование отрицательной формы команды (no) удаляет интерфейс из списка «доверенных», сделав его «untrusted».

Синтаксис

```
[no] ip arp inspection trusted
```

Параметры

Команда не содержит аргументов.

Командный режим

FRONT-PORT
 PORT-CHANNEL
 SLOT-CHANNEL
 SLOT-CHANNEL
 PLC-PON-PORT
 PLC-SLOT-CHANNEL
 PLC-FRONT-PORT

Пример

```
ma4000(config-front-port-2/5)# ip arp inspection trusted
```

ip arp inspection static-table

Данная команда добавляет новое соответствие IP + MAC + VLAN в статическую таблицу для ARP inspection.

Использование отрицательной формы команды (no) удаляет существующую запись из статической таблицы Arp inspection.

Синтаксис

```
ip arp inspection static-table ip <IP-ADDRESS> mac-address <MAC-ADDRESS> vlan <VID>
no ip arp inspection static-table ip <IP-ADDRESS>
```

Параметры

<IP-ADDRESS> – IP-адрес, задается в виде AAA.BBB.CCC.DDD, где каждая часть принимает значения [0..255]. Для команды с префиксом (no) достаточно только этого параметра;

<MAC-ADDRESS> – MAC-адрес абонентского терминала, задается в формате XX:XX:XX:XX:XX:XX, где каждая часть принимает значения [00-FF];

<VID> – номер VLAN, в которой осуществить связку. Принимает значения [1..4094, ignore]. Значение «ignore» соответствует любой VLAN.

Командный режим

CONFIG
 FRONT-PORT
 PORT-CHANNEL
 SLOT-CHANNEL
 SLOT-CHANNEL
 PLC-PON-PORT
 PLC-SLOT-CHANNEL

PLC-FRONT-PORT

Пример

```
ma4000(config)# ip arp inspection static-table ip 192.168.1.2 mac-address 00:22:68:77:D0:94
vlan ignore
```

show ip arp inspection

Команда просмотра конфигурации функции ARP Inspection.

Синтаксис

```
show ip arp inspection
```

Параметры

Команда не содержит аргументов.

Командный режим

ROOT

Пример

```
ma4000# show ip arp inspection
Arp inspection settings:
Global mode: disabled
Per VLAN enable:
  None

Trusted ports:
  front-port 1/0, front-port 1/1, front-port 1/2, front-port 1/3, front-port 1/4
  front-port 1/5, front-port 2/0, front-port 2/1, front-port 2/2, front-port 2/3
  front-port 2/4, front-port 2/5

  Static mapping
  ~~~~~
IP          MAC          VID          IFACE
-----
-----
```

show arp

Команда просмотра ARP-таблицы.

Должен быть включен **ip arp inspection**.

Синтаксис

```
show arp
```

Параметры

Команда не содержит аргументов.

Командный режим

ROOT

Пример

```
ma4000# show arp
```

show slot <SLOT> ip arp inspection

Команда просмотра конфигурации функции ARP Inspection для линейной платы PLC8.

Синтаксис

show slot <SLOT> ip arp inspection

Параметры

<SLOT> – номер модуля PLC8, принимает значения (0..15). Можно указать список номеров через «,» или указать диапазон через «-».

Командный режим

ROOT

Пример

```
ma4000# show slot 6 ip arp inspection
Arp inspection settings:
Global mode: disabled
Per VLAN enable: 0
  None

Trusted ports: 1
  plc-front-port 6/0

  Static mapping
  ~~~~~
IP           MAC           VID     IFACE
-----
-----
```

show slot <SLOT> ip arp table

Команда просмотра ARP-таблицы для линейной платы PLC8.

Должен быть включен **ip arp inspection**.

Синтаксис

```
show slot <SLOT> ip arp table
```

Параметры

<SLOT> – номер модуля PLC8, принимает значения (0..15). Можно указать список номеров через «,» или указать диапазон через «-».

Командный режим

ROOT

Пример

```
test1_3_2# show slot 6 ip arp table  
ARP table is empty
```

36 Конфигурирование профиля VLAN (Profile VLAN)

- [profile vlan](#)
- [name](#)
- [description](#)
- [downlink extended](#)
- [downlink insertion](#)
- [uplink extended](#)
- [uplink insertion](#)
- [show profile vlan](#)

profile vlan

Данная команда позволяет перейти в режим конфигурирования профиля VLAN. Использование отрицательной формы команды (no) удаляет заданный профиль.

Синтаксис

```
[no] profile vlan <NAME>
```

Параметры

<NAME> – имя профиля, регистрозависимое.

Командный режим

CONFIG

Пример

```
ma4000(config)# profile vlan test
ma4000(config-vlan)("test")#
```

name

Командой изменяется имя конфигурируемого профиля. Использование отрицательной формы команды (no) удаляет имя.

Синтаксис

```
[no] name <STRING>
```

Параметры

<STRING> – имя профиля.

Командный режим

PROFILE VLAN

Пример

```
ma4000(config-vlan)("test"># name EL
```

description

Команда позволяет добавить описание для конфигурируемого профиля VLAN.

Использование отрицательной формы команды (no) удаляет описание.

Синтаксис

```
[no] description <STRING>
```

Параметры

<STRING> – текстовое описание.

Командный режим

PROFILE VLAN

Пример

```
ma4000(config-vlan)("test"># description TEST
```

downlink extended

Данной командой в нисходящем потоке устанавливается дополнительный Ethertype для распознавания сервисной VLAN.

Использование отрицательной формы команды (no) удаляет установленное значение.

Синтаксис

```
[no] downlink extended <TYPE> <VALUE>
```

Параметры

<TYPE> – тип Ethertype:

- cvlan-type – значение ETHERTYPE для inner VID;
- svlan-type – значение ETHERTYPE для outer VID.

<VALUE> – значение ethertype, принимает значение [0x0..0xFFFF].

Командный режим

PROFILEVLAN

Пример

```
ma4000(config-vlan)("test")# downlink extended svlan-type 0x8100
```

downlink insertion

Данной командой в нисходящем потоке устанавливается значение поле Ethertype, вставляемого в пакет, для SVLAN или CVLAN.

Использование отрицательной формы команды (no) удаляет установленное значение.

Синтаксис

```
[no] downlink insertion <TYPE> <VALUE>
```

Параметры

<TYPE> – тип Ethertype:

- cvlan-type – значение ETHERTYPE для inner VID;
- svlan-type – значение ETHERTYPE для outer VID;

<VALUE> – значение ethertype, принимает значение [0x0..0xFFFF].

Командный режим

PROFILEVLAN

Пример

```
ma4000(config-vlan)("test")# downlink insertion svlan-type 0x8100
```

uplink extended

Данной командой в восходящем потоке устанавливается дополнительный Ethertype для распознавания сервисной VLAN. Независимо от заданного значения чип всегда распознает Ethertype 0x9100 и 0x88A8.

Использование отрицательной формы команды (no) удаляет установленное значение.

Синтаксис

```
[no] uplink extended <TYPE> <VALUE>
```

Параметры

<TYPE> – тип Ethertype:

- cvlan-type – значение ETHERTYPE для inner VID;
- svlan-type – значение ETHERTYPE для outer VID;

<VALUE> – значение ethertype, принимает значение [0x0..0xFFFF].

Командный режим

PROFILEVLAN

Пример

```
ma4000(config-vlan)("test")# uplink extended svlan-type 0x9100
```

uplink insertion

Данной командой в восходящем потоке устанавливается значение поле Ethertype, вставляемого в пакет, для SVLAN или CVLAN.

Синтаксис

```
uplink insertion <TYPE><VALUE>
```

Параметры

<TYPE> – тип Ethertype:

- cvlan-type – значение ETHERTYPE для inner VID;
- svlan-type – значение ETHERTYPE для outer VID;

<VALUE> – значение ethertype, принимает значение [0x0..0xFFFF].

Командный режим

PROFILEVLAN

Пример

```
ma4000(config-vlan)("test")# uplink insertion svlan-type 0x9100
```

show profile vlan

Данной командой осуществляется просмотр созданных профилей VLAN.

При указании имени профиля будут показаны настройки конфигурируемого профиля VLAN.

Синтаксис

```
show profile vlan [<NAME>]
```

Параметры

<NAME> – имя профиля, опциональный параметр.

Командный режим

ROOT

Пример 1

```

ma4000# show PROFILE VLAN vlan-00
Description:                               'OLT Profile Vlan 0'
Config general [uplink]:
  Extended svlan type:                     0x8100
  Extended cvlan type:                     0x8100
  Insertion svlan ethertype:              0x8100
  Insertion cvlan ethertype:              0x8100
Config general [downlink]:
  Extended svlan type:                     0x8100
  Extended cvlan type:                     0x8100
  Insertion svlan ethertype:              0x8100
  Insertion cvlan ethertype:              0x8100

```

Пример 2

```

ma4000# show profile vlan
  ##           Name      Description
 1          vlan-00    OLT Profile Vlan 0

```

37 Конфигурирование профиля агента ретрансляции DHCP (PROFILE DHCP_RA)

- `profile dhcp-ra`
- `name`
- `description`
- `enable`
- `dos-block`
- `overwrite-option82`
- `trusted [primary|secondary]`
- `trusted timeout`
- `trusted server`
- `show profile dhcp-ra`
- `show interface gpon-port dhcp sessions`

В режиме **PROFILE DHCP_RA** выполняется настройка параметров профиля агента ретрансляции DHCP. После выполнения настроек профиль агента ретрансляции DHCP можно назначить определенному модулю PLC8 командой **slot <id> profile dhcp-ra** в командном режиме CONFIG.

profile dhcp-ra

Данная команда позволяет создать новый профиль агента ретрансляции DHCP и перейти в режим его конфигурирования.

Использование отрицательной формы команды (no) удаляет профиль.

Синтаксис

```
[no] profile dhcp-ra [<NAME>]
```

Параметры

<NAME> – имя профиля, регистрозависимое.

Командный режим

CONFIG

Пример

```
ma4000(config)# profile dhcp-ra test
ma4000(config-dhcp-ra) ("test")#
```

name

Командой изменяется имя конфигурируемого профиля.

Использование отрицательной формы команды (no) удаляет имя.

Синтаксис

```
[no] name <STRING>
```

Параметры

<STRING> – имя профиля.

Командный режим

PROFILE DHCP_RA

Пример

```
ma4000(config-dhcp-ra)("test"># name EL
```

description

Команда позволяет добавить описание для конфигурируемого профиля DHCP Relay Agent. Использование отрицательной формы команды (no) удаляет описание.

Синтаксис

```
[no] description <STRING>
```

Параметры

<STRING> – текстовое описание.

Командный режим

PROFILE DHCP_RA

Пример

```
ma4000(config-dhcp-ra)("test"># description TEST
```

enable

Данной командой включается DHCP-ретрансляция (Option 82). Использование отрицательной формы команды (no) отключает функцию.

Синтаксис

```
[no] enable
```

Параметры

Команда не содержит аргументов.

Командный режим

PROFILE DHCP_RA

Пример

```
ma4000(config-dhcp-ra)("TEST")# enable
```

dos-block

Данной командой включается защита от DoS-атаки.

Использование отрицательной формы команды (no) отключает функцию.

Синтаксис

```
[no] set dos-block [packet-limit <LIMIT>|block-time <TIME>]
```

Параметры

packet-limit <LIMIT> – командой устанавливается порог (количество пакетов в секунду) DoS-атаки, где <LIMIT> – количество пакетов в секунду, принимает значение в диапазоне [10 .. 1000];

block-time <TIME> – командой устанавливается время блокировки порта при обнаружении DoS атаки, где <TIME> – время блокировки, принимает значение в диапазоне [30 .. 3600] секунд.

Командный режим

PROFILE DHCP_RA

Пример

```
ma4000(config-dhcp-ra)("TEST")# dos-block packet-limit 13 block-time 222
```

overwrite-option82

Данной командой устанавливаются форматы полей CircuitID и RemouteID для Option82.

Circuit ID – содержит информацию о том, с какого порта пришел запрос на DHCP-ретранслятор;

Remote ID – идентификатор самого DHCP-ретранслятора.

Использование отрицательной формы команды (no) удаляет установленное значение.

Синтаксис

```
[no] overwrite-option82 <FORMAT> <STRING> <TEXT FORMAT>
```

Параметры

<FORMAT> – настраиваемое поле:

- circuit_id_format;
- remote_id_format

<STRING> – строка длиной до 240 символов. Имеет следующий вид: PARAM_name1=PARAM_1... PARAM_name2=PARAM_2... PARAM_nameN= PARAM_N, где параметрами (PARAM_1.. PARAM_N) могут являться следующие форматы:

%HOSTNAME% – имя устройства LTP;

%SLOTID% – номер слота MA4000;

%MNGIP% – IP-адрес управляющего интерфейса;

%GPON-PORT% – идентификатор оптического канала;

%ONTID% – идентификатор ONT, назначенный администратором;

%PONSERIAL% – серийный номер устройства ONT;

%GEMID% – идентификатор GEM-порта;

%VLAN0% – внешний идентификатор VLAN;

%VLAN1% – внутренний идентификатор VLAN;

%MAC% – MAC-адрес устройства пользователя;

%OPT60% – строка извлекается из DHCP опции 60 во входящем пакете;

%OPT82_CID% – DHCP option82 Circuit ID строка извлекается из входящего пакета;

%OPT82_RID% – DHCP option82 Remote ID строка извлекается из входящего пакета;

%DESCR% – первые 20 символов из описания ONT конфигурации.

Разделителями между параметрами могут являться любые символы, но каждый ФОРМАТ параметра должен быть заключен в '%'.
 <TEXT FORMAT> - вид представления опции:

- binary – бинарный;
- text – текстовый.

Командный режим

PROFILE DHCP_RA

Пример

```
ma4000(config-dhcp-ra)("test")# circuit_id_format host=%HOSTNAME%,ont=%ONTID%, slot=%SLOTID%'
```

trusted [primary|secondary]

Данной командой устанавливаются IP- адреса первичного и вторичного DHCP-сервера.

Использование отрицательной формы команды (no) удаляет установленное значение.

Синтаксис

[no] trusted primary <IP>

[no] trusted secondary <IP>

Параметры

trusted primary <IP> – командой задается IP-адрес первичного DHCP-сервера;

trusted secondary <IP> – командой задается IP-адрес вторичного DHCP-сервера;

<IP> – IP-адрес, задается в виде AAA.BBB.CCC.DDD, где каждая часть принимает значения [0..255].

Командный режим

PROFILE DHCP_RA

Пример

```
ma4000(config-dhcp-ra)("test"># trusted primary 192.168.52.2
```

trusted timeout

Данной командой устанавливаются время ожидания ответа от DHCP-сервера.

Использование отрицательной формы команды (no) удаляет установленное значение.

Синтаксис

```
[no] trusted timeout <VALUE>
```

Параметры

<VALUE> – период времени в секундах [200..1500].

Командный режим

PROFILE DHCP_RA

Пример

```
ma4000(config-dhcp-ra)("test"># trusted timeout 1000
```

trusted server

Данной командой включается использование доверительных DHCP-серверов.

Использование отрицательной формы команды (no) отключает функцию.

Синтаксис

```
[no] trusted server
```

Параметры

Команда не содержит аргументов.

Командный режим

PROFILE DHCP_RA

Пример

```
ma4000(config-dhcp-ra)("TEST")# trusted server
```

show profile dhcp-ra

Данной командой осуществляется просмотр созданных профилей DHCPRA.

При указании имени профиля будут показаны настройки конфигурируемого профиля:

- Description – описание профиля;
- Relay agent – состояние DHCP-ретранслятора (включен/выключен);
- Circuit id format – режим поля Circuit id для Option82 (текстовый или бинарный);
- Remote id format – режим поля Remote id для Option82 (текстовый или бинарный);
- Overwrite client option82 – разрешить/запретить добавлять информацию опции 82, полученную от клиента;
- Dos block enabled – состояние защиты от DoS атак (включена/выключена);
- Bc packet per second – количество пакетов в секунду, при достижении которого система регистрирует DOS-атаку;
- Port block time – время блокировки порта при обнаружении DOS-атаки, секунды;
- Trusted server enable – разрешить/запретить использование доверенных DHCP-серверов;
- Trusted primary – IP-адрес первичного DHCP-сервера;
- Trusted secondary – IP-адрес вторичного DHCP-сервера;
- Trusted server timeout – время ожидания ответа от DHCP-сервера, секунды.

Синтаксис

```
show profile dhcp-ra [<NAME>]
```

Параметры

<NAME> – имя профиля, опциональный параметр.

Командный режим

ROOT

Пример 1

```

ma4000# show profile dhcp-ra dhcp-ra-00
Description:                               'OLT Profile DHCP Relay Agent 0'
Relay agent:                               disabled
Circuit id format:                         ''
Remote id format:                           ''
Overwrite client option82:                 false
Dos block enabled:                          false
Bc packet per second:                       128
Port block time:                            600
Trusted server:                             disabled
Trusted primary:                            0.0.0.0
Trusted secondary:                          0.0.0.0
Trusted server timeout:                     1000

```

Пример 2

```

ma4000# show profile dhcp-ra
##          Name      Description
 1         dhcp-ra-00  OLT Profile DHCP Relay Agent 0

```

show interface gpon-port <GPON-PORT> dhcp sessions

Данной командой осуществляется просмотр активных в данный момент DHCP-сессий на линейных платах PLC8.

Должен быть включен DHCP Relay Agent.

Синтаксис

```
show interface gpon-port <GPON-PORT> pppoe sessions
```

Параметры

<GPON-PORT> - номер gpon-port в формате <SLOT>/<port>

<SLOT> – номер модуля PLC8, принимает значения (0..15). Можно указать список номеров через «,» или указать диапазон через «-»

<port> – номер GPON порта модуля PLC8.

Командный режим

ROOT

Пример

```

ma4000# show interface gpon-port 1/0 dhcp sessions
No active DHCP sessions

```

38 Конфигурирование профиля агента ретрансляции DHCP IPv6 (PROFILE DHCPv6_RA)

- `profile dhcpv6-ra`
- `name`
- `description`
- `enable`
- `dos-block`
- `add-interface-id`
- `add-remote-id`
- `add-suboptions`
- `trusted [primary|secondary]`
- `trusted timeout`
- `trusted server`
- `show profile dhcpv6-ra`

В режиме **PROFILE DHCPV6_RA** выполняется настройка параметров профиля агента ретрансляции DHCPv6. После выполнения настроек профиль агента ретрансляции DHCPv6 можно назначить определенному модулю PLC8 командой `slot <id> profile dhcpv6-ra` в командном режиме CONFIG.

profile dhcpv6-ra

Данная команда позволяет создать новый профиль агента ретрансляции DHCP и перейти в режим его конфигурирования.

Использование отрицательной формы команды (`no`) удаляет профиль.

Синтаксис

```
[no] profile dhcpv6-ra [<NAME>]
```

Параметры

<NAME> – имя профиля, регистрозависимое.

Командный режим

CONFIG

Пример

```
ma4000(config)# profile dhcpv6-ra test
ma4000(config-dhcpv6-ra) ("test")#
```

name

Командой изменяется имя конфигурируемого профиля.

Использование отрицательной формы команды (`no`) удаляет имя.

Синтаксис

```
[no] name <STRING>
```

Параметры

<STRING> – имя профиля.

Командный режим

PROFILE DHCPV6_RA

Пример

```
ma4000(config-dhcp-ra)("test"># name EL
```

description

Команда позволяет добавить описание для конфигурируемого профиля DHCPv6 Relay Agent'a. Использование отрицательной формы команды (no) удаляет описание.

Синтаксис

```
[no] description <STRING>
```

Параметры

<STRING> – текстовое описание.

Командный режим

PROFILE DHCP_RA

Пример

```
ma4000(config-dhcp-ra)("test"># description TEST
```

enable

Данной командой включается DHCPv6-ретрансляция (Option82). Использование отрицательной формы команды (no) отключает функцию.

Синтаксис

```
[no] enable
```

Параметры

Команда не содержит аргументов.

Командный режим

PROFILE DHCP_RA

Пример

```
ma4000(config-dhcpv6-ra)("TEST")# enable
```

dos-block

Данной командой включается защита от DoS-атаки.

Использование отрицательной формы команды (no) отключает функцию.

Синтаксис

```
[no] set dos-block [packet-limit <LIMIT>|block-time <TIME>]
```

Параметры

packet-limit <LIMIT> – командой устанавливается порог (количество пакетов в секунду) DoS-атаки, где <LIMIT> – количество пакетов в секунду, принимает значение в диапазоне [10 .. 1000];

block-time <TIME> – командой устанавливается время блокировки порта при обнаружении DoS атаки, где <TIME> – время блокировки, принимает значение в диапазоне [30 .. 3600] секунд.

Командный режим

PROFILE DHCP_RA

Пример

```
ma4000(config-dhcp-ra)("TEST")# dos-block packet-limit 13 block-time 222
```

add-interface-id

Данной командой устанавливаются форматы Option 38 в DHCPv6.

Использование отрицательной формы команды (no) удаляет установленное значение.

Синтаксис

```
[no] add-interface-id <STRING> <TEXT FORMAT>
```

Параметры

<STRING> – строка длиной до 240 символов. Имеет следующий вид: PARAM_name1=PARAM_1... PARAM_name2=PARAM_2... PARAM_nameN= PARAM_N, где параметрами (PARAM_1.. PARAM_N) могут являться следующие форматы:

%HOSTNAME% – имя устройства LTP;

%SLOTID% – номер слота MA4000;
 %MNGIP% – IP-адрес управляющего интерфейса;
 %GPON-PORT% – идентификатор оптического канала;
 %ONTID% – идентификатор ONT, назначенный администратором;
 %PONSERIAL% – серийный номер устройства ONT;
 %GEMID% – идентификатор GEM-порта;
 %VLAN0% – внешний идентификатор VLAN;
 %VLAN1% – внутренний идентификатор VLAN;
 %MAC% – MAC-адрес устройства пользователя;
 %DESCR% – первые 20 символов из описания ONT конфигурации.

Разделителями между параметрами могут являться любые символы, но каждый ФОРМАТ параметра должен быть заключен в '%'.
 <TEXT FORMAT> - вид представления опции:

- binary – бинарный;
- text – текстовый.

Командный режим

PROFILE DHCPV6_RA

Пример

```
ma4000(config-dhcpv6-ra)("test")# add-interface-id host=%HOSTNAME%,ont=%ONTID%,slot=%SLOTID%
```

add-remote-id

Данной командой устанавливаются форматы Option 37 в DHCPv6.

Использование отрицательной формы команды (no) удаляет установленное значение.

Синтаксис

```
[no] add-remote-id <STRING> <TEXT FORMAT>
```

Параметры

<STRING> – строка длиной до 240 символов. Имеет следующий вид: PARAM_name1=PARAM_1... PARAM_name2=PARAM_2... PARAM_nameN= PARAM_N, где параметрами (PARAM_1.. PARAM_N) могут являться следующие форматы:

%HOSTNAME% – имя устройства LTP;
 %SLOTID% – номер слота MA4000;
 %MNGIP% – IP-адрес управляющего интерфейса;
 %GPON-PORT% – идентификатор оптического канала;
 %ONTID% – идентификатор ONT, назначенный администратором;

%PONSERIAL% – серийный номер устройства ONT;

%GEMID% – идентификатор GEM-порта;

%VLAN0% – внешний идентификатор VLAN;

%VLAN1% – внутренний идентификатор VLAN;

%MAC% – MAC-адрес устройства пользователя;

%DESCR% – первые 20 символов из описания ONT конфигурации.

Разделителями между параметрами могут являться любые символы, но каждый ФОРМАТ параметра должен быть заключен в '%'.
 <TEXT FORMAT> - вид представления опции:

- binary – бинарный;
- text – текстовый.

Командный режим

PROFILE DHCPV6_RA

Пример

```
ma4000(config-dhcpv6-ra) ("test")# add-remote-id host=%HOSTNAME%,ont=%ONTID%,slot=%SLOTID%
```

add-suboptions

Данной командой включается добавление сабопции в DHCPv6.

Использование отрицательной формы команды (no) отключает добавлении сабопций.

Синтаксис

[no] add-suboptions

Параметры

Команда не содержит аргументов.

Командный режим

PROFILE DHCPV6_RA

Пример

```
ma4000(config-dhcpv6-ra) ("test")# add-suboptions
```

trusted [primary|secondary]

Данной командой устанавливаются IP- адреса первичного и вторичного DHCP-сервера.

Использование отрицательной формы команды (no) удаляет установленное значение.

Синтаксис

```
[no] trusted primary <IP>
[no] trusted secondary <IP>
```

Параметры

trusted primary <IP> – командой задается IP-адрес первичного DHCP-сервера;

trusted secondary <IP> – командой задается IP-адрес вторичного DHCP-сервера;

<IP> – IP-адрес, задается в виде AAA.BBB.CCC.DDD, где каждая часть принимает значения [0..255].

Командный режим

PROFILE DHCP_RA

Пример

```
ma4000(config-dhcpv6-ra)("test"># trusted primary 192.168.52.2
```

trusted timeout

Данной командой устанавливаются время ожидания ответа от DHCPv6-сервера.

Использование отрицательной формы команды (no) удаляет установленное значение.

Синтаксис

```
[no] trusted timeout <VALUE>
```

Параметры

<VALUE> – период времени в секундах [200..1500].

Командный режим

PROFILE DHCPV6_RA

Пример

```
ma4000(config-dhcpv6-ra)("test"># trusted timeout 1000
```

trusted server

Данной командой включается использование доверительных DHCPv6-серверов.

Использование отрицательной формы команды (no) отключает функцию.

Синтаксис

```
[no] trusted server
```

Параметры

Команда не содержит аргументов.

Командный режим

```
PROFILE DHCP_RA
```

Пример

```
ma4000(config-dhcpv6-ra)("TEST")# trusted serve
```

show profile dhcpv6-ra

Данной командой осуществляется просмотр созданных профилей DHCPv6_RA.

При указании имени профиля будут показаны настройки конфигурируемого профиля:

- Description – описание профиля;
- Relay agent – состояние DHCPv6-ретранслятора (включен/выключен);
- Interface id format – формат Option 38;
- Remote id format – формат Option 37;
- Write interface id option, Write remote id option – разрешить/запретить добавлять сабопции;
- Dos block enabled – состояние защиты от DoS атак (включена/выключена);
- Bc packet per second – количество пакетов в секунду, при достижении которого система регистрирует DOS-атаку;
- Port block time – время блокировки порта при обнаружении DOS-атаки, секунды;
- Trusted server enable – разрешить/запретить использование доверенных DHCP-серверов;
- Trusted primary – IP-адрес первичного DHCP-сервера;
- Trusted secondary – IP-адрес вторичного DHCP-сервера;
- Trusted server timeout – время ожидания ответа от DHCP-сервера, секунды.

Синтаксис

```
show profile dhcpv6-ra [<NAME>]
```

Параметры

<NAME> – имя профиля, опциональный параметр.

Командный режим

```
ROOT
```

Пример 1

```

ma4000# show profile dhcpv6-ra test
Description:                               'OLT Profile DHCPv6 Relay Agent 1'
Relay agent:                               disabled
Interface id format:                       ''
Remote id format:                          '%DESCR%'
Write interface id option:                 true
Write remote id option:                    true
Dos block enabled:                         false
Bc packet per second:                      128
Port block time:                           600
Trusted server:                            disabled
Trusted primary:                           ::
Trusted secondary:                         ::
Trusted server timeout:                    1000

```

Пример 2

```

ma4000# show profile dhcpv6-ra
##           Name      Description
 1          dhcpv6-ra-00  OLT Profile DHCP Relay Agent 0

```

39 Конфигурирование профиля промежуточного агента PPPoE (PROFILEPPPOE_IA)

- `profile pppoe-ia`
- `name`
- `description`
- `dos-block`
- `enable`
- `format`
- `sessions-limit`
- `vendor-id`
- `show interface gpon-port pppoe sessions`
- `show profile pppoe-ia`

В режиме **PROFILEPPPoE_IA** выполняется настройка параметров профиля промежуточного агента PPPoE модуля PLC8. После выполнения настроек профиль агента PPPoE можно назначить определенному модулю PLC8 командой «`set general profile_olt_pppoeia`» в командном режиме **PROFILESPLCOLT**.

profile pppoe-ia

Данная команда позволяет создать профиль PPPoE Intermedia Agent и перейти в режим его конфигурирования.

Использование отрицательной формы команды (`no`) удаляет профиль.

Синтаксис

```
profile pppoe-ia [<NAME>]
```

Параметры

<NAME> – имя профиля, регистрозависимое.

Командный режим

CONFIG

Пример

```
ma4000(config)# profile pppoe-ia TEST
ma4000(config-pppoe-ia) ("TEST")#
```

name

Командой изменяется имя конфигулируемого профиля.

Синтаксис

```
name <STRING>
```

Параметры

<STRING> – имя профиля, регистрозависимое.

Командный режим

PROFILE PPPOE_IA

Пример

```
ma4000(config-pppoe-ia)("test"># name EL
```

description

Команда позволяет добавить описание для конфигурируемого профиля PPPoE Intermediate Agent. Использование отрицательной формы команды (no) удаляет описание.

Синтаксис

Description <STRING>

Параметры

<STRING> – текстовое описание.

Командный режим

PROFILE PPPOE_IA

Пример

```
ma4000(config-pppoe-ia)("TEST"># description TEST
```

dos-block

Данной командой включается защита от DoS-атаки.

Использование отрицательной формы команды (no) отключает функцию.

Синтаксис

[no] set dos-block [packet-limit <LIMIT>|block-time <TIME>]

Параметры

packet-limit <LIMIT> – командой устанавливается порог (количество пакетов в секунду) DoS-атаки, где <LIMIT> – количество пакетов в секунду, принимает значение в диапазоне [10 .. 1000];

block-time <TIME> – командой устанавливается время блокировки порта при обнаружении DoS-атаки, где <TIME> – время блокировки, принимает значение в диапазоне [30 .. 3600] секунд.

Командный режим

PROFILE PPPOE_IA

Пример

```
ma4000(config-pppoe-ia)("TEST")# dos-block packet-limit 13 block-time 222
```

enable

Данной командой включается PPPoE Intermediate Agent (PPPoE+).

Использование отрицательной формы команды (no) отключает функцию.

Синтаксис

[no] enable

Параметры

Команда не содержит аргументов.

Командный режим

PROFILE PPPOE_IA

Пример

```
ma4000(config-pppoe-ia)("TEST")# enable
```

format

Данной командой устанавливаются форматы полей CircuitId и RemouteId для Vendor Specific Tag.

Использование отрицательной формы команды (no) удаляет установленное значение.

Синтаксис

format <FORMAT> <STRING>

Параметры

<FORMAT> – настраиваемое поле:

- circuit_id;
- remote_id.

Пример

```
ma4000(config-ppoe-ia)("test"># sessions-limit 424 per-user 3
```

vendor-id

Данной командой устанавливается Vendor Id.

Использование отрицательной формы команды (no) удаляет установленное значение.

Синтаксис

```
vendor-id <VALUE>
```

Параметры

<VALUE> – Vendor-Id, принимает значение в диапазоне [0x000000..0xffffffff].

Командный режим

```
PROFILEPPPOE_IA
```

Пример

```
ma4000(config-ppoe-ia)("test"># vendor-id 0x000de9
```

show interface gpon-port <GPON-PORT> pppoe sessions

Данной командой осуществляется просмотр активных в данный момент PPP-сессий на линейных платах PLC8.

Должен быть включен PPPoE Intermediate Agent.

Синтаксис

```
show interface gpon-port <GPON-PORT> pppoe sessions
```

Параметры

<GPON-PORT> - номер gpon-port в формате <SLOT>/<port>

<SLOT> – номер модуля PLC8, принимает значения (0..15). Можно указать список номеров через «,» или указать диапазон через «-»

<port> – номер GPON порта модуля PLC8.

Командный режим

```
ROOT
```

Пример

```
ma4000# show interface gpon-port 1/0 pppoe sessions
No active PPPoE sessions
```

show profile pppoe-ia

Данной командой осуществляется просмотр созданных профилей PPPoE Intermediate Agent.

При указании имени профиля будут показаны настройки конфигурируемого профиля:

- Description – описание профиля;
- Intermediate agent – состояние PPPoE IA (включен/выключен);
- Circuit id format – формат поля Circuit id для VendorSpecificTag;
- Remote id format – формат поля Remote id для VendorSpecificTag;
- Vendor id – идентификационный номер;
- Max number pppoe sessions – максимальное количество PPPoE-сессий для PPPoE Intermediate Agent;
- Max number pppoe sessions per user – максимальное количество PPPoE-сессий для ONT;
- Dos block enabled – состояние защиты от DoS атак (включена/выключена);
- Bc packet per second – количество пакетов в секунду, при достижении которого система регистрирует DOS-атаку;
- Port block time – время блокировки порта при обнаружении DOS-атаки, секунды.

Синтаксис

```
show profile pppoe-ia [<NAME>]
```

Параметры

<NAME> – имя профиля, опциональный параметр.

Командный режим

ROOT

Пример 1

```
ma4000#show profile pppoe-ia pppoe-ia-00
Description:                               'OLT Profile PPPoE Intermediate Agent 0'
Intermediate agent:                         disabled
Circuit id format:                          ''
Remote id format:                           ''
Vendor id:                                  0x000DE9
Max number pppoe sessions:                  0
Max number pppoe sessions per user:         0
Dos block enabled:                          false
Bc packet per second:                       128
Port block time:                            600
```

Пример 2

```
ma4000# show profile pppoe-ia
##          Name      Description
 1         pppoe-ia-00 OLT Profile PPPoE Intermediate Agent 0
```

40 Конфигурирование профилей адресной таблицы (PROFILE ADDRESS TABLE)

- [profile address-table](#)
- [name](#)
- [description](#)
- [show profile address-table](#)
- [discard_pid_unlearned_sa](#)
- [remove_when_aged](#)
- [svlan](#)

В режиме **PROFILE ADDRESS TABLE** выполняется настройка параметров для профиля адресной таблицы. После выполнения настроек профиль адресной таблицы можно назначить определенному GPON-интерфейсу модуля PLC8 командой «profile address-table <NAME>» в командном режиме GPON-PORT.

profile address-table

Данная команда позволяет создать новый профиль ADDRESS-TABLE и перейти в режим его конфигурирования.

Синтаксис

```
profile address-table <NAME>
```

Параметры

<NAME> – имя профиля, регистрозависимое.

Командный режим

```
PROFILE ADDRESS TABLE
```

Пример

```
ma4000(config)# profile address-table TEST
ma4000(config-address-table)("TEST">#
```

name

Командой изменяется имя конфигурируемого профиля адресной таблицы.

Синтаксис

```
name <STRING>
```

Параметры

<STRING> – имя профиля.

Командный режим

```
PROFILE ADDRESS TABLE
```

Пример

```
ma4000(config-address-table)("TEST"># name EL
```

description

Команда позволяет добавить описание для конфигурируемого профиля адресной таблицы. Использование отрицательной формы команды (no) удаляет описание профиля.

Синтаксис

```
[no] description <STRING>
```

Параметры

<STRING> – текстовое описание.

Командный режим

PROFILE ADDRESS TABLE

Пример

```
ma4000(config-address-table)("TEST"># description address_table_Test
```

show profile address-table

Данной командой осуществляется просмотр созданных профилей адресной таблицы.

При указании имени профиля будут показаны настройки конфигурируемого профиля адресной таблицы:

- Description – описание;
- Remove when aged – состояние функции удаления устаревших записей (включена/выключена);
- Discard pid unlearned sa – состояние перенаправления кадров от неизвестного адреса источника (включено/выключено).

Синтаксис

```
show profile address-table [<NAME>]
```

Параметры

<NAME> – имя профиля, опциональный параметр.

Командный режим

ROOT

Пример

```

ma4000# show profile address-table adresstable-00
  Description:                               'OLT Profile Address Table 0'
  Table config:
    Remove when aged:                         true
    Discard pid unlearned sa:                 true

```

discard_pid_unlearned_sa

Включить перенаправление всех кадров от неизвестного адреса источника, когда достигнуто значение лимита записей для определенного интерфейса.

Использование отрицательной формы команды (no) выключает функцию.

Синтаксис

```
[no] discard_pid_unlearned_sa
```

Параметры

Команда не содержит аргументов.

Командный режим

PROFILE ADDRESS TABLE

Пример

```
ma4000(config-address-table)("TEST")# discard-pid-unlearned-sa
```

remove_when_aged

Данной командой настраивается процедура удаления записей, срок жизни которых истек.

Использование отрицательной формы команды (no) выключает функцию.

Синтаксис

```
[no] remove_when_aged
```

Параметры

Команда не содержит аргументов.

Командный режим

PROFILE ADDRESS TABLE

Пример

```
ma4000(config-address-table)("TEST"># remove-when-aged
```

svlan

Данной командой создается новая конфигурация для сервисной VLAN (SVLAN).

Использование отрицательной формы команды (no) удаляет конфигурацию сервисной VLAN .

Синтаксис

```
[no] svlan <VID> [use [c-vlan|s-vlan|pbits]] forwarding-mode <MODE>| discard-unknown]
```

Параметры

<VID> – идентификатор VLAN, принимает значения [1..4094];

usec-vlan – при указании данной команды включается использование сервисной VLAN, как часть ключа адресной таблицы;

uses-vlan – при указании данной команды включается использование сервисной VLAN, как часть ключа адресной таблицы;

use pbits – при указании данной команды включается использование бита приоритета, как часть ключа адресной таблицы;

forwarding-mode <MODE> – данной командой устанавливается режим перенаправления, где <MODE> – режим перенаправления: N_to_1, 1_to_1;

discard-unknown – данной командой включается отклонение кадров с адресом источника, который не найден в адресной таблице.

Командный режим

PROFILE ADDRESS TABLE

Пример

```
ma4000(config-address-table)("TEST"># s-vlan 1 use c-vlan forwarding-mode 1-to-1 discard-unknown
```


41 Управление профилями конфигурации ONT платы PLC8 профиль cross-connect

- `cross-connect`
- `name`
- `description`
- `tag-mode`
- `outer vid`
- `outer cos`
- `inner vid`
- `user vid`
- `user cos`
- `type`
- `bridge`
- `bridge group`
- `iphost eid`
- `priority`
- `mac-table-limit`
- `show profile cross-connect`

В режиме **PROFILE cross-connect** выполняется настройка параметров VLAN операций GEM-порта для передачи трафика от/к ONT.

После выполнения настроек профиль **cross-connect** можно назначить определенному шаблону конфигурации `template` или непосредственно в конфигурации ONT.

cross-connect

Данная команда позволяет создать новый профиль или/и перейти в режим его конфигурирования.

Использование отрицательной формы команды (`no`) удаляет профиль.

Синтаксис

```
profile cross-connect [<NAME>]
[no] profile cross-connect [<NAME>]
```

Параметры

<NAME> – имя профиля, регистрозависимое.

Командный режим

CONFIG

Пример

```
ma4000(config)# profile cross-connect name
ma4000(config-cross-connect) ("name") #
```

name

Командой изменяется имя конфигурируемого профиля.

Синтаксис

```
name <STRING>
```

Параметры

<STRING> – имя профиля.

Командный режим

```
PROFILE CROSS-CONNECT
```

Пример

```
ma4000(config-cross-connect)("name"># name test
```

description

Команда позволяет добавить описание для конфигурируемого профиля.

Использование отрицательной формы команды (no) удаляет описание.

Синтаксис

```
description <STRING>
[no] description <STRING>
```

Параметры

<STRING> – текстовое описание.

Командный режим

```
PROFILE CROSS-CONNECT
```

Пример

```
ma4000(config-cross-connect)("name"># description doc
```

tag-mode

Команда позволяет установить режим работы сервиса: передача единожды тегированного трафика или трафика qinq.

Использование отрицательной формы команды (no) удаляет описание.

Синтаксис

```
tag-mode<MODE>
[no] tag-mode
```

Параметры

<MODE> – режим передачи, принимает значения:

- single-tagged – для передачи dot1.q пакетов;
- double-tagged – для передачи Q-in-Q пакетов;
- tunnel – для туннелирования;
- selective-tunnel – для избирательного туннелирования.

Командный режим

PROFILE CROSS-CONNECT

Пример

```
ma4000(config-cross-connect)("name")# tag-mode single-tagged
```

outer vid

Команда позволяет установить значение VLANID для внешней метки upstream-пакетов. Использование отрицательной формы команды (no) устанавливает значение по умолчанию.

Синтаксис

```
outer vid <VID>
[no] outer vid
```

Параметры

<VID> – номер VLAN, принимает значения:

- terminal-vlan <NAME> – использовать значение VLANID, соответствующее terminal-vlan <NAME> слота (см. раздел SLOT TERMINAL VLAN);
- 1-4094.

Командный режим

PROFILE CROSS-CONNECT

Пример

```
ma4000(config-cross-connect)("name")# outer vid 2149
```

outer cos

Команда позволяет установить значение COS для внешней метки пакетов в восходящем направлении. Использование отрицательной формы команды (no) устанавливает значение по умолчанию.

Синтаксис

```
outer cos <COS>
[no] outer cos
```

Параметры

<COS> – значение метки 802.1p, принимает значения:

- terminal-vlan – использовать значение CoS, соответствующее terminal-vlan <NAME> слота (см. раздел SLOT TERMINAL VLAN);
- 0-7
- unused – при установке cos unused, для пакетов в восходящем направлении будет копироваться значение поля «priority» от принятых пакетов со стороны «user».

Командный режим

PROFILE CROSS-CONNECT

Пример

```
ma4000(config-cross-connect)("name"># outer cos 1
```

inner vid

Команда позволяет установить значение VLANID для внутренней метки upstream QinQ-пакетов.

Значение поля CoS для внутренней метки копируется из внешней.

Использование отрицательной формы команды (no) устанавливает значение по умолчанию.

Синтаксис

```
inner vid <VID>
[no] inner vid
```

Параметры

<VID> – номер VLAN, принимает значения:

- terminal-vlan <NAME> – использовать значение VLANID, соответствующее terminal-vlan <NAME> слота (см. раздел SLOT TERMINAL VLAN);
- 1-4094.

Командный режим

PROFILE CROSS-CONNECT

Пример

```
ma4000(config-cross-connect)("name"># inner vid 2149
```

user vid

Команда позволяет установить значение VLANID для внешней метки downstream-пакетов, передаваемых в upi часть ONT (на VEIP или ETHERNET порт ONT).

Использование отрицательной формы команды (no) устанавливает значение по умолчанию.

Синтаксис

```
user vid <VID>
[no] user vid
```

Параметры

<VID> – номер VLAN, принимает значения:

- terminal-vlan <NAME> – использовать значение VLANID, соответствующее terminal-vlan <NAME> слота (см раздел SLOT TERMINAL VLAN);
- 1-4094;
- untagged.

Командный режим

PROFILE CROSS-CONNECT

Пример

```
ma4000(config-cross-connect)("name"># user vid 10
```

user cos

Команда позволяет установить значение COS для внешней метки downstream-пакетов, передаваемых в upi часть ONT (на VEIP или ETHERNET порт ONT).

Использование отрицательной формы команды (no) устанавливает значение по умолчанию.

Синтаксис

```
user cos <COS>
[no] user cos
```

Параметры

<COS> – значение метки 802.1p, принимает значения:

- terminal-vlan – использовать значение CoS, соответствующее terminal-vlan <NAME> слота (см. раздел SLOT TERMINAL VLAN);
- 0-7;
- unused – при установке **cos unused** для downstream-пакетов будет копироваться значение поля «priority» от принятых пакетов со стороны сети.

Командный режим

PROFILE CROSS-CONNECT

Пример

```
ma4000(config-cross-connect)("name")# user cos 1
```

type

Команда позволяет установить тип интерфейса для подключения услуги предоставляемой через данный сервис.

Использование отрицательной формы команды (no) устанавливает режим работы general.

Синтаксис

```
type <TYPE>
[no] type
```

Параметры

<TYPE> –тип интерфейса для подключения услуги:

- general – GEM-порт для передачи трафика, подключен к VEIP-интерфейсу ONT, служит для организации двунаправленной передачи трафика в соответствии с TR-142;
- iphost – GEM-порт для передачи трафика, подключен к IP-интерфейсу ONT;
- management – GEM-порт для передачи трафика, подключен к IP-интерфейсу, используемому для управления ONT по TR-069;
- multicast – GEM-порт для передачи трафика IGMP;
- voice – GEM-порт для передачи трафика, подключен к IP-интерфейсу, используемому для передачи VoIP-трафика.

Командный режим

PROFILE CROSS-CONNECT

Пример

```
ma4000(config-cross-connect)("name")# type management
```

bridge

Команда позволяет установить тип подключения услуги, предоставляемой через данный сервис.

Услуга *routed* (передача трафика через маршрутизатор ONT) или *bridged* (подключена по мостовой схеме).

Использование отрицательной формы команды (no) устанавливает режим работы routed.

Синтаксис

```
bridge
[no] bridge
```

Параметры

Команда не содержит аргументов.

Командный режим

PROFILE CROSS-CONNECT

Пример

```
ma4000(config-cross-connect)("name"># bridge
```

bridge group

Команда позволяет установить тип подключения услуги, предоставляемой через данный сервис.

Услуга *routed* (передача трафика через маршрутизатор ONT) или *bridged* (подключена по мостовой схеме)

Использование отрицательной формы команды (no) устанавливает значение по умолчанию.

Синтаксис

```
bridge group <group ID>
[no] bridge group
```

Параметры

<groupID> – номер bridge-группы на ONT <1-255>.

Командный режим

PROFILE CROSS-CONNECT

Пример

```
ma4000(config-cross-connect)("name"># bridge group 2
```

iphost eid

Команда позволяет установить номер экземпляра IP интерфейса на ONT, через который будет осуществляться передача трафика услуги.

Для корректной настройки услуга должна быть типа bridge: management или voip.

Использование отрицательной формы команды (no) устанавливает значение по умолчанию.

Синтаксис

```
iphost eid <ID>
[no] iphost
```

Параметры

<ID> – номер IP-интерфейса ONT, принимает значения [0..65535];

- значение 0 – обычно используется для подключения интерфейса управления по tr-069,
- значение 1 – для услуг VoIP.

Командный режим

PROFILE CROSS-CONNECT

Пример

```
ma4000(config-cross-connect)("name")# iphost eid 1
```

priority

Команда позволяет установить значение приоритетной очереди для передачи трафика (должна быть поддержка на стороне ONT обработки приоритетных очередей) для случая передачи трафика разных GEM-портов в пределах одного T-CONT.

Использование отрицательной формы команды (no) устанавливает значение по умолчанию.

Синтаксис

```
priority <PRIORITY>
[no] priority
```

Параметры

<PRIORITY> – значение очереди, принимает значения [0..7].

Командный режим

PROFILECROSS-CONNECT

Пример

```
ma4000(config-cross-connect)("name")# priority 7
```

mac-table-limit

Команда позволяет установить ограничение на размер таблицы MAC-адресов для GEM-порта.

Использование отрицательной формы команды (no) устанавливает значение по умолчанию.

Синтаксис

```
mac-table-limit <COUNT>
[no] mac-table-limit
```

Параметры

<COUNT> – число записей в MAC-таблице, принимает значение [1..126, unlimited].

Командный режим

PROFILE CROSS-CONNECT

Пример

```
ma4000(config-cross-connect)("name")# mac-table-limit 30
```

show profile cross-connect

Данной командой осуществляется просмотр существующих профилей, просмотр конфигурации указанного профиля.

Синтаксис

```
show profile cross-connect <NAME>
```

Параметры

<NAME> – имя профиля, не обязательный параметр.

Если имя профиля не указано – отображается список всех профилей данного типа, если имя указано – отображается конфигурации данного профиля.

Командный режим

ROOT

Пример 1

```
ma4000# show profile cross-connect
##          Name          Description
 1  crossconnect-00  ONT Profile Cross Connect 0
 2      ppp-v1314      ONT Profile Cross Connect 1
 3      ppp-v1315      ONT Profile Cross Connect 2
 4      ppp-v1316      ONT Profile Cross Connect 3
 5      ppp-v1317      ONT Profile Cross Connect 4
```

Пример 2

```
ma4000# show profile cross-connect ppp-v1314
Name: 'ppp-v1314'
Description: 'ONT Profile Cross Connect 1'
Model: ont-rg
Bridge group: -
Tag mode: single-tagged
Outer vid: 1314
Outer cos: unused
Inner vid: -
U vid: 10
U cos: unused
Mac table entry limit: unlimited
Type: general
Iphost eid: 0
Priority queue: 0
```

42 Управление профилями конфигурации ONT платы PLC8 профиль DBA

- DBA
- name
- description
- alloc size
- alloc period
- bandwidth
- sla class
- sla status-reporting
- show profile dba

В режиме **PROFILE DBA** выполняется настройка параметров DBA для GEM-порта, передающего трафик от ONT.

Соответствие настроек профиля dba типам T-CONT

	T-CONT type 1	T-CONT type 2	T-CONT type 3	T-CONT type 4	T-CONT type 5
service-class	cbr	voip	type5	type5	type5
status-reporting	-	+	+	+	+
fixed-bandwidth	+	-	-	-	+
guaranteed-bandwidth	-	+	+	-	+
besteffort-bandwidth	-	-	+	+	+

После выполнения настроек профиль **dba** можно назначить определенному шаблону конфигурации template или непосредственно в конфигурации ONT.

DBA

Данная команда позволяет создать новый профиль или/и перейти в режим его конфигурирования. Использование отрицательной формы команды (no) удаляет профиль.

Синтаксис

```
[no] profile dba <NAME>
```

Параметры

<NAME> – имя профиля, регистрозависимое.

Командный режим

CONFIG

Пример

```
ma4000(config)# profile dba name
ma4000(config-dba)("name">#
```

name

Командой изменяется имя конфигурируемого профиля.

Синтаксис

```
name <STRING>
```

Параметры

<STRING> – имя профиля.

Командный режим

PROFILE DBA

Пример

```
ma4000(config-dba)("name"># name test
```

description

Команда позволяет добавить описание для конфигурируемого профиля.

Использование отрицательной формы команды (no) удаляет описание.

Синтаксис

```
description <STRING>
[no] description <STRING>
```

Параметры

<STRING> – текстовое описание.

Командный режим

PROFILE DBA

Пример

```
ma4000(config-dba)("name"># description doc
```

alloc size

Команда позволяет установить размер буфера на передачу для данной аллокации.
Использование отрицательной формы команды (no) устанавливает заводское значение.

Синтаксис

```
alloc size <SIZE>
[no] alloc size
```

Параметры

<SIZE> – размер буфера, принимает значения [0..194400].

Командный режим

PROFILE DBA

Пример

```
ma4000(config-dba)("name")# alloc size 12000
```

alloc period

Команда позволяет установить период предоставления окна для передачи трафика.
Использование отрицательной формы команды (no) устанавливает заводское значение

Синтаксис

```
alloc period <PERIOD>
[no] alloc period
```

Параметры

<PERIOD> – интервал предоставления окна, принимает значения[0, 1, 2, 4, 8, 16, 32].

Командный режим

PROFILE DBA

Пример

```
ma4000(config-dba)("name")# alloc period 32
```

bandwidth

Команда позволяет установить параметры полосы пропускания для данного сервиса (гарантированную, фиксированную и максимально возможную полосу).

Использование отрицательной формы команды (no) устанавливает заводское значение

Синтаксис

```
bandwidth <TYPE> <SIZE>
[no] description <TYPE>
```

Параметры

<TYPE> – тип полосы пропускания:

- besteffort – максимально допустимая;
- fixed – фиксированная;
- guaranteed – гарантированная;

<SIZE> – размер выделяемой полосы, принимает значения[0..1244000] кбит/с.

Командный режим

PROFILE DBA

Пример

```
ma4000(config-dba)("name")# bandwidth guaranteed 300000
```

sla class

Команда позволяет установить тип контейнера.

Использование отрицательной формы команды (no) устанавливает заводское значение

Синтаксис

```
sla class <TYPE>
[no] sla class
```

Параметры

<TYPE> – тип контейнера, принимает значения: cbr; data; periodic-allocation; type5; voip.

Командный режим

PROFILE DBA

Пример

```
ma4000(config-dba)("name")# sla class voip
```

sla status-reporting

Команда позволяет установить тип сообщения о состоянии очереди на передачу.

Использование отрицательной формы команды (no) устанавливает заводское значение

Синтаксис

```
sla status-reporting <TYPE>
[no] sla status-reporting
```

Параметры

<TYPE> – тип сообщения:

- nsr – без формирования сообщений о состоянии;
- type0 – с формированием сообщений, тип 0;
- type1 – с формированием сообщений, тип 1.

Командный режим

PROFILE DBA

Пример

```
ma4000(config-dba)("name")# sla status-reporting nsr
```

show profile dba

Данной командой осуществляется просмотр существующих профилей, просмотр конфигурации указанного профиля.

Синтаксис

```
show profile dba <NAME>
```

Параметры

<NAME> – имя профиля, не обязательный параметр.

Если имя профиля не указано – отображается список всех профилей данного типа, если имя указано – отображается конфигурации данного профиля.

Командный режим

ROOT

Пример 1

```
ma4000# show profile dba
##          Name      Description
  1         dba-00     ONT Profile DBA 0
  2         name       ONT Profile DBA 1
```

Пример 2

```
ma4000# # show profile dba dba-00
Name:                               'dba-00'
Description:                         'ONT Profile DBA 0'
Dbas:
  Sla data:
    Service class:                   type5
    Status reporting:                nsr
    Alloc size:                      0
    Alloc period:                    0
    Fixed bandwidth:                 0
    Guaranteed bandwidth:            64
    Besteffort bandwidth:            1244000
```


43 Управление профилями конфигурации ONT платы PLC8 профиль MANAGEMENT

- `profile management`
- `name`
- `description`
- `omci-configuration`
- `url`
- `username`
- `password`
- `show profile management`

В режиме **PROFILE MANAGEMENT** выполняется настройка IP-параметров интерфейса управления ONT (для работы клиента TR-069).

После выполнения настроек профиль **management** можно назначить определенному шаблону конфигурации `template` или непосредственно конфигурации ONT.

profile management

Данная команда позволяет создать новый профиль или/и перейти в режим его конфигурирования. Использование отрицательной формы команды (`no`) удаляет профиль.

Синтаксис

```
[no] profile management [<NAME>]
```

Параметры

<NAME> – имя профиля, регистрозависимое.

Командный режим

CONFIG

Пример

```
ma4000(config)# profile management name
ma4000(config-management) ("name")#
```

name

Командой `name` изменяется имя конфигурируемого профиля.

Синтаксис

```
name <STRING>
```

Параметры

<STRING> – имя профиля, регистрозависимое.

Командный режим

PROFILE MANAGEMENT

Пример

```
ma4000(config-management)("name"># name test
```

description

Команда позволяет добавить описание для конфигурируемого профиля.

Использование отрицательной формы команды (no) удаляет описание.

Синтаксис

```
[no] description <STRING>
```

Параметры

<STRING> – текстовое описание.

Командный режим

PROFILE MANAGEMENT

Пример

```
ma4000(config-management)("name"># description doc
```

omci-configuration

Команда позволяет включить установку параметров IP-интерфейса и конфигурации TR-069 сервера по OMCI.

Использование отрицательной формы команды (no) устанавливает заводское значение параметра.

Синтаксис

```
omci-configuration <STRING>
```

```
[no] omci-configuration
```

Параметры

Команда не содержит параметров

Командный режим

PROFILE MANAGEMENT

Пример

```
ma4000(config-management)("name"># omci-configuration
```

url

Команда позволяет установить URL-адрес ACS-сервера.

Использование отрицательной формы команды (no) устанавливает заводское значение параметра.

Синтаксис

```
url <URL>
[no] url
```

Параметры

<URL> – адрес ACS-сервера в формате <http://ipaddr:port>.

Командный режим

PROFILE MANAGEMENT

Пример

```
ma4000(config-management)("name"># url http://tr.ru:9595
```

username

Команда позволяет установить имя пользователя для подключения к ACS-серверу.

Использование отрицательной формы команды (no) устанавливает заводское значение параметра.

Синтаксис

```
username <NAME>
[no] username
```

Параметры

<NAME> – имя пользователя, максимум 25 символов.

Командный режим

PROFILE MANAGEMENT

Пример

```
ma4000(config-management)("name"># username acsacs
```

password

Команда позволяет установить пароль для подключения пользователя к ACS-серверу.

Использование отрицательной формы команды (no) устанавливает заводское значение параметра.

Синтаксис

```
password <STRING>
[no] password
```

Параметры

<STRING> – пароль пользователя, максимум 25 символов.

Командный режим

PROFILE MANAGEMENT

Пример

```
ma4000(config-management)("name"># password password123
```

show profile management

Данной командой осуществляется просмотр существующих профилей, просмотр конфигурации указанного профиля.

Синтаксис

```
show profile management <NAME>
```

Параметры

<NAME> – имя профиля, не обязательный параметр.

Если имя профиля не указано – отображается список всех профилей данного типа, если имя указано – отображается конфигурации данного профиля

Командный режим

ROOT

Пример 1

```
ma4000# show profile management
##          Name      Description
 1      management-00  ONT Profile Management 0
 2          name      ONT Profile Management 1
```

Пример 2

```
ma4000# show profile management management-00
Name:                                     'management-00'
Description:                             'ONT Profile Management 0'
Enable omci configuration:               true
Url:                                     ''
Username:                                ''
Password:                                ''
```

44 Управление профилями конфигурации ONT платы PLC8 профиль PORTS

- profile ports
- name
- description
- igmp immediate-leave
- igmp multicast dynamic-entry
- igmp query interval
- igmp query last-member
- igmp query response
- igmp mode
- igmp querier
- igmp robustness
- igmp version
- mld immediate-leave
- mld multicast dynamic-entry
- mld query interval
- mld query last-member
- mld query response
- mld mode
- mld querier
- mld robustness
- mld version
- veip multicast
- veip max groups
- veip max bandwidth
- veip downstream tag-control
- veip downstream vid
- veip downstream priority
- veip upstream tag-control
- veip upstream vid
- veip upstream priority
- port bridge group
- port bridge group spanning-tree
- port multicast
- port igmp max groups
- port igmp max bandwidth
- port igmp downstream tag-control
- port igmp downstream vid
- port igmp downstream priority
- port igmp upstream tag-control
- port igmp upstream vid
- port igmp upstream priority
- port shaper
- port shaper downstream committed-rate
- port shaper upstream committed-rate
- port shaper downstream peak-rate
- port shaper upstream peak-rate
- show profile ports

В режиме **PROFILE PORTS** выполняется настройка параметров и режимов работы ETHERNET/VEIP портов ONT, параметров передачи multicast-трафика.

После выполнения настроек профиль ports можно назначить определенному шаблону конфигурации template или непосредственно конфигурации ONT.

profile ports

Данная команда позволяет создать новый профиль или/и перейти в режим его конфигурирования. Использование отрицательной формы команды (no) удаляет профиль.

Синтаксис

```
[no] profile ports <NAME>
```

Параметры

<NAME> – имя профиля, регистрозависимое.

Командный режим

CONFIG

Пример

```
ma4000(config)# profile ports name  
ma4000(config-ports)("name")#
```

name

Командой изменяется имя конфигурируемого профиля.

Синтаксис

```
name <STRING>
```

Параметры

<STRING> – имя профиля, регистрозависимое.

Командный режим

PROFILE PORTS

Пример

```
ma4000(config-ports)("name")# name test
```

description

Команда позволяет добавить описание для конфигурируемого профиля. Использование отрицательной формы команды (no) удаляет описание.

Синтаксис

```
[no] description <STRING>
```

Параметры

<STRING> – текстовое описание.

Командный режим

PROFILE PORTS

Пример

```
ma4000(config-ports)("name")# description doc
```

igmp immediate-leave

Команда позволяет произвести настройку параметров протокола IGMP immediate-leave – быстрое отключение от группы.

Использование отрицательной формы команды (no) устанавливает значение параметра по умолчанию.

Синтаксис

```
[no] igmp immediate-leave
```

Параметры

Команда не содержит аргументов.

Командный режим

PROFILE PORTS

Пример

```
ma4000(config-ports)("name")# igmp immediate-leave
```

igmp multicast dynamic-entry

Команда позволяет произвести настройку параметров протокола IGMP распределение MC-каналов по VLAN.

Использование отрицательной формы команды (no) устанавливает значение параметра по умолчанию.

Синтаксис

```
igmp multicast dynamic-entry <NUMBER> vid <VLANID> group <FIRSTIP> <LASTIP>
[no] igmp multicast dynamic-entry <NUMBER>
```


Параметры

<NUMBER> – номер записи в списке, принимает значения [0..19];

<VLANID> – номер VLAN, по которой передается MC-поток, принимает значения [1..4094];

<FIRSTIP> – начальный multicast-адрес диапазона: [224.0.0.0 – 239.255.255.255];

<LASTIP> – конечный multicast-адрес диапазона: [224.0.0.0 – 239.255.255.255].

Командный режим

PROFILE PORTS

Пример

```
ma4000(config-ports)("name")# igmp multicast dynamic-entry 1 vid 23 group 224.1.1.1 224.1.1.240
```

igmp query interval

Команда позволяет произвести настройку параметров протокола IGMP query interval – интервал отправки сообщений IGMP Query.

Использование отрицательной формы команды (no) устанавливает значение параметра по умолчанию.

Синтаксис

```
igmp query interval <TIME>  
[no] igmp query interval
```

Параметры

<TIME> – интервал отправки IGMP-сообщений, принимает значения [30..600] секунд.

Командный режим

PROFILE PORTS

Пример

```
ma4000(config-ports)("name")# igmp query interval 150
```

igmp query last-member

Команда позволяет произвести настройку параметров протокола IGMP last-member interval – интервал ожидания ответа на запрос IGMP group-specific queries.

Использование отрицательной формы команды (no) устанавливает значение параметра по умолчанию.

Синтаксис

```
igmp query last-member <TIME>
[no] igmp query last-member
```

Параметры

<TIME> – интервал ожидания IGMP-сообщений, принимает значения [30..600] *0,1 сек.

Командный режим

PROFILE PORTS

Пример

```
ma4000(config-ports)("name")# igmp query interval last-member 100
```

igmp query response

Команда позволяет произвести настройку параметров протокола IGMP query interval response – интервал ожидания ответов на сообщений IGMP Query general. Использование отрицательной формы команды (no) устанавливает значение параметра по умолчанию.

Синтаксис

```
igmp query response <TIME>
[no] igmp query response
```

Параметры

<TIME> – интервал ожидания IGMP-сообщений, принимает значения [50..2000] секунд.

Командный режим

PROFILE PORTS

Пример

```
ma4000(config-ports)("name")# igmp query interval response 100
```

igmp mode

Команда позволяет произвести настройку параметров протокола IGMP: режим работы устройства. Использование отрицательной формы команды (no) устанавливает значение параметра по умолчанию.

Синтаксис

```
igmp mode <TYPE>
[no] igmp mode
```

Параметры

<TYPE> – режим работы:

- proxy – режим IGMP proxy;
- snooping – режим IGMP snooping;
- spr – режим IGMP snooping с отслеживанием групп (snooping with proxy reporting).

Командный режим

PROFILE PORTS

Пример

```
ma4000(config-ports)("name")# igmp mode spr
```

igmp querier

Команда позволяет произвести настройку параметров протокола IGMP: querier IP – адрес, от имени которого будет выполняться отправка IGMP-сообщений.

Использование отрицательной формы команды (no) устанавливает значение параметра по умолчанию.

Синтаксис

```
igmp querier <IP>
[no] igmp querier
```

Параметры

<IP> – IP адрес, от имени которого будут отправляться IGMP-сообщения.

Командный режим

PROFILE PORTS

Пример

```
ma4000(config-ports)("name")# igmp querier 192.168.55.5
```

igmp robustness

Команда позволяет произвести настройку параметров протокола IGMP: robustness – показатель надежности получения IGMP-сообщений (количество report-сообщений, отправляемых клиентом).

Использование отрицательной формы команды (no) устанавливает значение параметра по умолчанию.

Синтаксис

```
igmp robustness <COUNT>
[no] igmp robustness
```

Параметры

<COUNT> – число сообщений, принимает значения [1..10].

Командный режим

PROFILE PORTS

Пример

```
ma4000(config-ports)("name")# igmp robustness 3
```

igmp version

Команда позволяет произвести настройку параметров протокола IGMP: `version` – поддержка работы в соответствии с указанной версией протокола IGMP.

Использование отрицательной формы команды (`no`) устанавливает значение параметра по умолчанию.

Синтаксис

```
igmp version <VERSION>
```

```
[no] igmp version
```

Параметры

<VERSION> – версия протокола IGMP, принимает значения [1..3].

Командный режим

PROFILE PORTS

Пример

```
ma4000(config-ports)("name")# igmp version 2
```

mld immediate-leave

Команда позволяет произвести настройку параметров протокола MLD `immediate-leave` – быстрое отключение от группы.

Использование отрицательной формы команды (`no`) устанавливает значение параметра по умолчанию.

Синтаксис

```
[no] mld immediate-leave
```

Параметры

Команда не содержит аргументов.

Командный режим

PROFILE PORTS

Пример

```
ma4000(config-ports)("name")# mld immediate-leave
```

mld multicast dynamic-entry

Команда позволяет произвести настройку параметров протокола MLD распределение MC-каналов по VLAN.

Использование отрицательной формы команды (no) устанавливает значение параметра по умолчанию.

Синтаксис

```
mld multicast dynamic-entry <NUMBER> vid <VLANID> group <FIRSTIP> <LASTIP>
[no] mld multicast dynamic-entry <NUMBER>
```

Параметры

<NUMBER> – номер записи в списке, принимает значения [0..19];

<VLANID> – номер VLAN, по которой передается MC-поток, принимает значения [1..4094];

<FIRSTIP> – начальный multicast-адрес диапазона;

<LASTIP> – конечный multicast-адрес диапазона:

[FF00:: – FF7F:FFFF:FFFF:FFFF:FFFF:FFFF:FFFF:FFFF].

Командный режим

PROFILE PORTS

Пример

```
ma4000(config-ports)("name")# mld multicast dynamic-entry 1 vid 23 group ff15:: ff15::ffff
```

mld query interval

Команда позволяет произвести настройку параметров протокола MLD query interval-интервал отправки сообщений MLD Query.

Использование отрицательной формы команды (no) устанавливает значение параметра по умолчанию.

Синтаксис

```
mld query interval <TIME>
[no] mld query interval
```

Параметры

<TIME> – интервал отправки MLD -сообщений, принимает значения [30..600] секунд.

Командный режим

PROFILE PORTS

Пример

```
ma4000(config-ports)("name")# mld query interval 150
```

mld query last-member

Команда позволяет произвести настройку параметров протокола MLD last-member interval-интервал ожидания ответа на запрос MLD group-specific queries.

Использование отрицательной формы команды (no) устанавливает значение параметра по умолчанию.

Синтаксис

```
mld query last-member <TIME>
[no] mld query last-member
```

Параметры

<TIME> – интервал ожидания MLD-сообщений, принимает значения [30..600] *0,1 сек.

Командный режим

PROFILE PORTS

Пример

```
ma4000(config-ports)("name")# mld query interval last-member 100
```

mld query response

Команда позволяет произвести настройку параметров протокола MLD query response – интервал ожидания ответов на сообщений MLD Query general. Использование отрицательной формы команды (no) устанавливает значение параметра по умолчанию.

Синтаксис

```
mld query response <TIME>
[no] mld query response
```

Параметры

<TIME> – интервал ожидания MLD-сообщений, принимает значения [50..2000] секунд.

Командный режим

PROFILE PORTS

Пример

```
ma4000(config-ports)("name")# mld query interval response 100
```

mld mode

Команда позволяет произвести настройку параметров протокола MLD: режим работы устройства. Использование отрицательной формы команды (no) устанавливает значение параметра по умолчанию.

Синтаксис

```
mld mode <TYPE>
[no] mld mode
```

Параметры

<TYPE> – режим работы:

- proxy – режим MLD proxy;
- snooping – режим MLD snooping;
- spr – режим MLD snooping с отслеживанием групп (snooping with proxy reporting).

Командный режим

PROFILE PORTS

Пример

```
ma4000(config-ports)("name")# mld mode spr
```

mld querier

Команда позволяет произвести настройку параметров протокола MLD: querier IP – адрес, от имени которого будет выполняться отправка MLD-сообщений.

Использование отрицательной формы команды (no) устанавливает значение параметра по умолчанию.

Синтаксис

```
mld querier <IP>
[no] mld querier
```

Параметры

<IP> – IP адрес, от имени которого будут отправляться MLD-сообщения.

Командный режим

PROFILE PORTS

Пример

```
ma4000(config-ports)("name")# mld querier 192.168.55.5
```

mld robustness

Команда позволяет произвести настройку параметров протокола MLD: **robustness** – показатель надежности получения MLD-сообщений (количество report-сообщений, отправляемых клиентом).

Использование отрицательной формы команды (**no**) устанавливает значение параметра по умолчанию.

Синтаксис

```
mld robustness <COUNT>
[no] mld robustness
```

Параметры

<COUNT> – число сообщений, принимает значения [1..10].

Командный режим

PROFILE PORTS

Пример

```
ma4000(config-ports)("name")# mld robustness 3
```

mld version

Команда позволяет произвести настройку параметров протокола MLD: **version** – поддержка работы в соответствии с указанной версией протокола MLD.

Использование отрицательной формы команды (**no**) устанавливает значение параметра по умолчанию.

Синтаксис

```
mld version <VERSION>
[no] mld version
```

Параметры

<VERSION> – версия протокола MLD, принимает значения [1..2].

Командный режим

PROFILE PORTS

Пример

```
ma4000(config-ports)("name")# mld version 2
```

veip multicast

Команда позволяет включить обработку multicast-трафика на VEIP-интерфейсе.

Использование отрицательной формы команды (no) устанавливает значение параметра по умолчанию.

Синтаксис

```
[no] veip multicast
```

Параметры

Команда не содержит аргументов.

Командный режим

PROFILE PORTS

Пример

```
ma4000(config-ports)("name")# veip multicast
```

veip max groups

Команда позволяет установить ограничение на максимальное количество multicast-групп, передаваемых на VEIP-интерфейсе.

Использование отрицательной формы команды (no) устанавливает значение параметра по умолчанию.

Синтаксис

```
veip max groups <COUNT>
[no] veip max groups
```

Параметры

<COUNT> – число групп <0-65535>, при указании значения «0» ограничений нет.

Командный режим

PROFILE PORTS

Пример

```
ma4000(config-ports)("name")# veip max groups 50
```

veip max bandwidth

Команда позволяет установить ограничение на максимальную полосу канала для передачи multicast-трафика на VEIP-интерфейсе.

Использование отрицательной формы команды (no) устанавливает значение параметра по умолчанию.

Синтаксис

```
veip max bandwidth <BANDWIDTH>  
[no] veip max bandwidth
```

Параметры

<BANDWIDTH> – ширина канала, принимает значения [0..4294967295] байт/с.

Командный режим

PROFILE PORTS

Пример

```
ma4000(config-ports)("name")# veip max bandwidth 102400
```

veip downstream tag-control

Команда позволяет установить правила VLAN манипуляций для передачи downstream multicast-трафика на VEIP-интерфейсе.

Использование отрицательной формы команды (no) устанавливает значение параметра по умолчанию.

Синтаксис

```
veip downstream tag-control <RULE>  
[no] veip downstream tag-control
```

Параметры

<RULE> – правило обработки:

- add-tag – добавить метку VLAN (vlan id и p-bits);
- add-tag-from-subscriber-info – в текущей версии ПО не реализовано;
- pass – пропустить без модификаций;
- remove-tag – удалить метку VLAN (vlan id и p-bits);
- replace-tag – заменить метку VLAN (vlan id и p-bits);
- replace-tag-from-subscriber-info – в текущей версии ПО не реализовано;
- replace-vid – заменить VLAN ID;
- replace-vid-from-subscriber-info – в текущей версии ПО не реализовано.

Командный режим

PROFILE PORTS

Пример

```
ma4000(config-ports)("name")# veip downstream tag-control pass
```

veip downstream vid

Команда позволяет установить значение vlanid для multicast-трафика на VEIP-интерфейсе.

Использование отрицательной формы команды (no) устанавливает значение параметра по умолчанию.

Синтаксис

```
veip downstream vid <VLANID>
[no] veip downstream vid
```

Параметры

<VLANID> – номер VLAN, принимает значения [1..4094].

Командный режим

PROFILE PORTS

Пример

```
ma4000(config-ports)("name")# veip downstream vid 50
```

veip downstream priority

Команда позволяет установить значение p-bit для multicast-трафика на VEIP-интерфейсе.

Использование отрицательной формы команды (no) устанавливает значение параметра по умолчанию.

Синтаксис

```
veip downstream priority <PRIORITY>
[no] veip downstream priority
```

Параметры

<PRIORITY> – значение p-bit для multicast-трафика на VEIP-интерфейсе, принимает значение [0..7].

Командный режим

PROFILE PORTS

Пример

```
ma4000(config-ports)("name")# veip downstream priority 5
```

veip upstream tag-control

Команда позволяет установить правила VLAN-манипуляций для передачи IGMP-трафика в восходящем направлении с VEIP-интерфейса.

Использование отрицательной формы команды (no) устанавливает значение параметра по умолчанию.

Синтаксис

```
veip upstream tag-control <RULE>
[no] veip upstream tag-control
```

Параметры

<RULE> – правило обработки:

- add-tag – добавить метку VLAN (vlanid+p-bits);
- pass – пропустить без модификаций;
- replace-tag – заменить метку VLAN (vlanid+p-bits), для untag-трафика производится добавление метки;
- replace-vid – заменить VLANID.

Командный режим

PROFILE PORTS

Пример

```
ma4000(config-ports)("name")# veip upstream tag-control pass
```

veip upstream vid

Команда позволяет установить значение VLANID для IGMP-трафика в восходящем направлении, передаваемого с VEIP-интерфейса.

Использование отрицательной формы команды (no) устанавливает значение параметра по умолчанию.

Синтаксис

```
veip upstream vid <VLANID>  
[no] veip upstream vid
```

Параметры

<VLANID> – номер VLAN, принимает значения [1..4094].

Командный режим

PROFILE PORTS

Пример

```
ma4000(config-ports)("name")# veip upstream vid 50
```

veip upstream priority

Команда позволяет установить значение p-bit для IGMP-трафика в восходящем направлении, принимаемого с VEIP-интерфейса.

Использование отрицательной формы команды (no) устанавливает значение параметра по умолчанию.

Синтаксис

```
veip upstream priority <PRIORITY>  
[no] veip upstream priority
```

Параметры

<PRIORITY> – значение p-bit для IGMP-трафика в восходящем направлении, принимает значения [0..7].

Командный режим

PROFILE PORTS

Пример

```
ma4000(config-ports)("name")# veip upstream priority 5
```

port bridge group

Команда позволяет установить привязку LAN-портов ONT к VEIP-интерфейсу или OMCI-bridge.

Использование отрицательной формы команды (no) устанавливает значение параметра по умолчанию.

Синтаксис

```
port <NUMBER> bridge group <GROUP>
[no] port <NUMBER> bridge group
```

Параметры

<NUMBER> – номер LAN-порта ONT, принимает значения [0..3]. Определяется типом ONT.

<GROUP> – номер группы, принимает значения [0..255], при указании значения 0 выполняется привязка к VEIP.

Командный режим

PROFILE PORTS

Пример

```
ma4000(config-ports)("name")# port 0 bridge group 10
```

port bridge group spanning-tree

Команда позволяет включить поддержку протокола STP на OMCI-bridge интерфейсе.

Использование отрицательной формы команды (no) устанавливает значение параметра по умолчанию.

Синтаксис

```
port <NUMBER> bridge group spanning-tree
[no] port <NUMBER> bridge group spanning-tree
```

Параметры

<NUMBER> – номер LAN-порта ONT, принимает значения [0..3]. Определяется типом ONT.

Командный режим

PROFILE PORTS

Пример

```
ma4000(config-ports)("name")# port 0 bridge group spanning-tree
```

port multicast

Команда позволяет включить обработку multicast-трафика на LAN-интерфейсе ONT.

Использование отрицательной формы команды (no) устанавливает значение параметра по умолчанию.

Синтаксис

```
port <NUMBER> multicast
[no] port <NUMBER> multicast
```

Параметры

<NUMBER> – номер LAN-порта ONT, принимает значения [0..3]. Определяется типом ONT.

Командный режим

PROFILE PORTS

Пример

```
ma4000(config-ports)("name"># port 0 multicast
```

port igmp max groups

Команда позволяет установить ограничение на максимальное количество multicast-групп, передаваемых на LAN-интерфейс.

Использование отрицательной формы команды (no) устанавливает значение параметра по умолчанию.

Синтаксис

```
port <NUMBER> igmp max groups <COUNT>
[no] port <NUMBER> igmp max groups
```

Параметры

<NUMBER> – номер LAN-порта ONT, принимает значения [0..3]. Определяется типом ONT.

<COUNT> – число групп, принимает значения [0..65535], при указании значения 0 ограничений нет.

Командный режим

PROFILE PORTS

Пример

```
ma4000(config-ports)("name"># port 0 igmpmaxgroups 100
```

port igmp max bandwidth

Команда позволяет установить ограничение на максимальную полосу канала для передачи multicast-трафика на LAN-интерфейсе.

Использование отрицательной формы команды (no) устанавливает значение параметра по умолчанию.

Синтаксис

```
port <NUMBER> igmp max bandwidth <BANDWIDTH>
[no] port <NUMBER> igmp max bandwidth
```

Параметры

<NUMBER> – номер LAN-порта ONT, принимает значения [0..3]. Определяется типом ONT.

<BANDWIDTH> – ширина канала, принимает значения [0..4294967295] байт/с.

Командный режим

PROFILE PORTS

Пример

```
ma4000(config-ports)("name")# port 0 igmp max bandwidth 102400
```

port igmp downstream tag-control

Команда позволяет установить правила VLAN манипуляций для передачи downstream multicast-трафика на LAN-интерфейсе.

Использование отрицательной формы команды (no) устанавливает значение параметра по умолчанию.

Синтаксис

```
port <NUMBER> igmp downstream tag-control <RULE>
[no] port <NUMBER> downstream tag-control
```

Параметры

<NUMBER> – номер LAN-порта ONT, принимает значения [0..3]. Определяется типом ONT.

<rule> – правило обработки:

- add-tag – добавить метку VLAN (vlan id и p-bits);
- add-tag-from-subscriber-info – в текущей версии ПО не реализовано;
- pass – пропустить без модификаций;
- remove-tag – удалить метку VLAN (vlan id и p-bits);
- replace-tag – заменить метку VLAN (vlan id и p-bits);
- replace-tag-from-subscriber-info – в текущей версии ПО не реализовано;
- replace-vid – заменить VLAN ID;
- replace-vid-from-subscriber-info – в текущей версии ПО не реализовано.

Командный режим

PROFILE PORTS

Пример

```
ma4000(config-ports)("name")# port 0 downstream tag-control pass
```

port igmp downstream vid

Команда позволяет установить значение vlanid для multicast-трафика на LAN-интерфейсе.

Использование отрицательной формы команды (no) устанавливает значение параметра по умолчанию.

Синтаксис

```
port <NUMBER> igmp downstream vid <VLANID>
[no] port <NUMBER> igmp downstream vid
```

Параметры

<NUMBER> – номер LAN-порта ONT, принимает значения [0..3]. Определяется типом ONT.

<VLANID> – номер VLAN, принимает значения [1..4094].

Командный режим

PROFILE PORTS

Пример

```
ma4000(config-ports)("name")# port 0 downstream vid 50
```

port igmp downstream priority

Команда позволяет установить значение p-bit для multicast-трафика на LAN-интерфейсе.

Использование отрицательной формы команды (no) устанавливает значение параметра по умолчанию.

Синтаксис

```
port <NUMBER> igmp downstream priority <PRIORITY>
[no] port <NUMBER> igmp downstream priority
```

Параметры

<NUMBER> – номер LAN-порта ONT, принимает значения [0..3]. Определяется типом ONT.

<PRIORITY> – приоритет, принимает значения [0..7].

Командный режим

PROFILE PORTS

Пример

```
ma4000(config-ports)("name")# port 0 downstream priority 5
```

port igmp upstream tag-control

Команда позволяет установить правила VLAN-манипуляций для передачи IGMP-трафика в восходящем направлении с LAN-интерфейса.

Использование отрицательной формы команды (no) устанавливает значение параметра по умолчанию.

Синтаксис

```
port <NUMBER> igmp upstream tag-control<RULE>
[no] port <NUMBER> igmp upstream tag-control
```

Параметры

<NUMBER> – номер LAN-порта ONT, принимает значения [0..3]. Определяется типом ONT.

<RULE> – правило обработки:

- add-tag – добавить метку VLAN (vlanid+p-bits);
- pass – пропустить без модификаций;
- replace-tag – заменить метку VLAN (vlanid+p-bits), для untag-трафика производится добавление метки;
- replace-vid – заменить VLAN ID.

Командный режим

PROFILE PORTS

Пример

```
ma4000(config-ports)("name")# port 0 upstream tag-control pass
```

port igmp upstream vid

Команда позволяет установить значение VLANID для IGMP-трафика в восходящем направлении передаваемого с LAN-интерфейса.

Использование отрицательной формы команды (no) устанавливает значение параметра по умолчанию.

Синтаксис

```
port <NUMBER> igmp upstream vid <VLANID>
[no] port <NUMBER> igmp upstream vid
```

Параметры

<NUMBER> – номер LAN-порта ONT, принимает значения [0..3]. Определяется типом ONT.

<VLANID> – номер VLAN, принимает значения [1..4094].

Командный режим

PROFILE PORTS

Пример

```
ma4000(config-ports)("name")# port 0 upstream vid 50
```

port igmp upstream priority

Команда позволяет установить значение p-bit для IGMP-трафика в восходящем направлении, принимаемого с LAN-интерфейса.

Использование отрицательной формы команды (no) устанавливает значение параметра по умолчанию.

Синтаксис

```
port <NUMBER> igmp upstream priority <PRIORITY>
[no] port <NUMBER> igmp upstream priority
```

Параметры

<NUMBER> – номер LAN-порта ONT, принимает значения [0..3]. Определяется типом ONT.

<PRIORITY> – приоритет, принимает значения [0..7].

Командный режим

PROFILE PORTS

Пример

```
ma4000(config-ports)("name")# port 0 upstreampriority 5
```

port shaper

Команда позволяет включить ограничение на скорость передачи данных для трафика принимаемого/передаваемого с LAN-интерфейса ONT.

Использование отрицательной формы команды (no) устанавливает значение параметра по умолчанию.

Синтаксис

```
port <NUMBER> shaper <DIRECTION>
[no] port <NUMBER> shaper downstream
```

Параметры

<NUMBER> – номер LAN-порта ONT, принимает значения [0..3]. Определяется типом ONT

<DIRECTION> – направление передачи трафика:

- upstream – восходящее направление;
- downstream – нисходящее направление.

Командный режим

PROFILE PORTS

Пример

```
ma4000(config-ports)("name")# port 0 shaper downstream
```

port shaper downstream committed-rate

Команда позволяет установить ограничение на скорость передачи данных для трафика передаваемого с LAN-интерфейса ONT.

Использование отрицательной формы команды (no) устанавливает значение параметра по умолчанию.

Синтаксис

```
port <NUMBER> shaper downstream committed-rate <BANDWIDTH>
[no] port <NUMBER> shaper downstream committed-rate
```

Параметры

<NUMBER> – номер LAN-порта ONT, принимает значения [0..3]. Определяется типом ONT.

<BANDWIDTH> – ограничение скорости, принимает значения [0..2488320] кбит/с.

Командный режим

PROFILE PORTS

Пример

```
ma4000(config-ports)("name")# port 0 shaper downstream committed-rate 102400
```

port shaper upstream committed-rate

Команда позволяет установить ограничение на скорость передачи данных для трафика принимаемого с LAN-интерфейса ONT.

Использование отрицательной формы команды (no) устанавливает значение параметра по умолчанию.

Синтаксис

```
port <NUMBER> shaper upstream committed-rate <BANDWIDTH>
[no] port <NUMBER> shaper upstream committed-rate
```

Параметры

<NUMBER> – номер LAN-порта ONT, принимает значения [0..3]. Определяется типом ONT.

<BANDWIDTH> – ограничение скорости, принимает значения [0..1244160] кбит/с.

Командный режим

PROFILE PORTS

Пример

```
ma4000(config-ports)("name"># port 0 shaper upstream committed-rate 102400
```

port shaper downstream peak-rate

Команда позволяет установить ограничение на пиковую скорость передачи данных для трафика, передаваемого с LAN-интерфейса ONT.

Использование отрицательной формы команды (no) устанавливает значение параметра по умолчанию.

Синтаксис

```
port <NUMBER> shaper downstream peak-rate <BANDWIDTH>
[no] port <NUMBER> shaper downstream peak-rate
```

Параметры

<NUMBER> – номер LAN-порта ONT, принимает значения [0..3]. Определяется типом ONT.

<BANDWIDTH> – ограничение скорости, принимает значения [0..2488320] кбит/с.

Командный режим

PROFILE PORTS

Пример

```
ma4000(config-ports)("name"># port 0 shaper downstream peak-rate 102400
```

port shaper upstream peak-rate

Команда позволяет установить ограничение на пиковую скорость передачи данных для трафика, принимаемого с LAN-интерфейса ONT.

Использование отрицательной формы команды (no) устанавливает значение параметра по умолчанию.

Синтаксис

```
port <NUMBER> shaper upstream peak-rate <BANDWIDTH>
[no] port <NUMBER> shaper upstream peak-rate
```

Параметры

<NUMBER> – номер LAN-порта ONT, принимает значения [0..3]. Определяется типом ONT.

<BANDWIDTH> – ограничение скорости, принимает значения [0..1244160] кбит/с.

Командный режим

PROFILE PORTS

Пример

```
ma4000(config-ports)("name"># port 0 shaper upstream peak-rate 102400
```

show profile ports

Данной командой осуществляется просмотр существующих профилей, просмотр конфигурации указанного профиля.

Синтаксис

```
show profile ports <NAME>
```

Параметры

<NAME> – имя профиля, опциональный параметр.

Если имя профиля не указано – отображается список всех профилей данного типа, если имя указано – отображается конфигурации данного профиля.

Командный режим

ROOT

Пример 1

```
ma4000# show profile ports
##          Name      Description
 1         ports-00   ONT Profile Ports 0
 2          name      ONT Profile Ports 1
```

Пример 2

```

ma4000# show profile ports ports-00
Name: 'ports-00'
Description: 'ONT Profile Ports 0'
Igmip settings:
  Version: 3
  Mode: snooping
  Immediate leave: false
  Robustness: 2
  Querier ip: 0.0.0.0
  Query interval: 125
  Query response interval: 100
  Last member query interval: 10
  Multicast dynamic entry [0]:
    Vlan id: unused
    First group ip: 0.0.0.0
    Last group ip: 0.0.0.0
  Multicast dynamic entry [1]:
    Vlan id: unused
    First group ip: 0.0.0.0
    Last group ip: 0.0.0.0
  Multicast dynamic entry [2]:
    Vlan id: unused
    First group ip: 0.0.0.0
    Last group ip: 0.0.0.0
  Multicast dynamic entry [3]:
    Vlan id: unused
    First group ip: 0.0.0.0
    Last group ip: 0.0.0.0
  Multicast dynamic entry [4]:
    Vlan id: unused
    First group ip: 0.0.0.0
    Last group ip: 0.0.0.0
Veip:
  Multicast enable: false
  Multicast port settings:
    Upstream igmp vid: 1
    Upstream igmp prio: 0
    Upstream igmp tag control: pass
    Downstream multicast vid: 1
    Downstream multicast prio: 0
    Downstream multicast tag control: pass
    Max groups: 0
    Max multicast bandwidth: 0
Port [0]:
  Bridge group: 0
  Spanning tree for bridge group: false
  Multicast enable: false
  Multicast port settings:
    Upstream igmp vid: 1
    Upstream igmp prio: 0
    Upstream igmp tag control: pass
    Downstream multicast vid: 1
    Downstream multicast prio: 0
    Downstream multicast tag control: pass
    Max groups: 0

```

```

    Max multicast bandwidth: 0
    Shaper downstream:
      Enable: false
      Committed rate: 1000000
    Shaper upstream:
      Enable: false
      Committed rate: 1000000
Port [1]:
  Bridge group: 0
  Spanning tree for bridge group: false
  Multicast enable: false
  Multicast port settings:
    Upstream igmp vid: 1
    Upstream igmp prio: 0
    Upstream igmp tag control: pass
    Downstream multicast vid: 1
    Downstream multicast prio: 0
    Downstream multicast tag control: pass
    Max groups: 0
    Max multicast bandwidth: 0
  Shaper downstream:
    Enable: false
    Committed rate: 1000000
  Shaper upstream:
    Enable: false
    Committed rate: 1000000
Port [2]:
  Bridge group: 0
  Spanning tree for bridge group: false
  Multicast enable: false
  Multicast port settings:
    Upstream igmp vid: 1
    Upstream igmp prio: 0
    Upstream igmp tag control: pass
    Downstream multicast vid: 1
    Downstream multicast prio: 0
    Downstream multicast tag control: pass
    Max groups: 0
    Max multicast bandwidth: 0
  Shaper downstream:
    Enable: false
    Committed rate: 1000000
  Shaper upstream:
    Enable: false
    Committed rate: 1000000
Port [3]:
  Bridge group: 0
  Spanning tree for bridge group: false
  Multicast enable: false
  Multicast port settings:
    Upstream igmp vid: 1
    Upstream igmp prio: 0
    Upstream igmp tag control: pass
    Downstream multicast vid: 1
    Downstream multicast prio: 0
    Downstream multicast tag control: pass
    Max groups: 0
    Max multicast bandwidth: 0
  Shaper downstream:

```



```
Enable: false
Committed rate: 1000000
Shaper upstream:
Enable: false
Committed rate: 1000000
```

45 Управление профилями конфигурации ONT платы PLC8 профиль SCRIPTING

- [scripting](#)
- [name](#)
- [description](#)
- [show profile scripting](#)

В режиме **profile scripting** выполняется настройка профилей скриптовой конфигурации ONT.

После выполнения настроек профиль **cross-connect** можно назначить определенному шаблону конфигурации `template` или непосредственно в конфигурации ONT.

Полное описание функционала можно уточнить, обратившись в службу технической поддержки.

scripting

Данная команда позволяет создать новый профиль или/и перейти в режим его конфигурирования.

Использование отрицательной формы команды (`no`) удаляет профиль.

Синтаксис

```
profile scripting <NAME>
[no] profile scripting <NAME>
```

Параметры

<NAME> – имя профиля, регистрозависимое.

Командный режим

CONFIG

Пример

```
ma4000(config)# profile scripting name
ma4000(config-scripting) ("name")#
```

name

Командой изменяется имя конфигурируемого профиля.

Синтаксис

```
name <STRING>
```

Параметры

<STRING> – имя профиля, регистрозависимое.

Командный режим

PROFILE SCRIPTING

Пример

```
ma4000(config-scripting)("name"># name test
```

description

Команда позволяет добавить описание для конфигурируемого профиля.

Использование отрицательной формы команды (no) удаляет описание.

Синтаксис

```
description <STRING>
```

```
[no] description <STRING>
```

Параметры

<STRING> – текстовое описание.

Командный режим

PROFILE SCRIPTING

Пример

```
ma4000(config-scripting)("name"># description doc
```

show profile scripting

Данной командой осуществляется просмотр существующих профилей, просмотр конфигурации указанного профиля.

Синтаксис

```
show profile scripting <NAME>
```

Параметры

<NAME> – имя профиля, не обязательный параметр, регистрозависимое.

Если имя профиля не указано – отображается список всех профилей данного типа, если имя указано – отображается конфигурации данного профиля

Командный режим

ROOT

Пример 1

```
ma4000# show profile scripting
##          Name      Description
 1      scripting-00  ONT Profile Scripting 0
```

Пример 2

```
ma4000# show profile scripting scripting-00
Name:                               'scripting-00'
Description:                         'ONT Profile Scripting 0'
```

46 Управление профилями конфигурации ONT платы PLC8 профиль SHAPING

- `shaping`
- `name`
- `description`
- `downstream one-policer`
- `downstream policer`
- `downstream policer peak-rate`
- `upstream`
- `upstream committed-rate`
- `upstream peak-rate`
- `upstream broadcast`
- `upstream broadcast committed-rate`
- `upstream broadcast peak-rate`
- `upstream multicast`
- `upstream multicast committed-rate`
- `upstream multicast peak-rate`
- `upstream unicast`
- `upstream unicast committed-rate`
- `upstream unicast peak-rate`
- `storm-control`
- `show profile shaping`

В режиме **profile shaping** выполняется настройка ограничение скорости передачи upstream/downstream данных для GEM-порта ONT.

После выполнения настроек профиль **shaping** можно назначить определенному шаблону конфигурации `template` или непосредственно конфигурации ONT.

shaping

Данная команда позволяет создать новый профиль или/и перейти в режим его конфигурирования.

Использование отрицательной формы команды (`no`) удаляет профиль.

Синтаксис

```
profile shaping <NAME>
[no] profile shaping <NAME>
```

Параметры

<NAME> – имя профиля, регистрозависимое.

Командный режим

CONFIG

Пример

```
ma4000(config)# profile shaping name
ma4000(config-shaping)("name")#
```

name

Командой изменяется имя конфигурируемого профиля.

Синтаксис

```
name <STRING>
```

Параметры

<STRING> – имя профиля, регистрозависимое.

Командный режим

PROFILE SHAPING

Пример

```
ma4000(config-shaping)("name"># name test
```

description

Команда позволяет добавить описание для конфигурируемого профиля.

Использование отрицательной формы команды (no) удаляет описание.

Синтаксис

```
description <STRING>  
[no] description <STRING>
```

Параметры

<STRING> – текстовое описание.

Командный режим

PROFILE SHAPING

Пример

```
ma4000(config-shaping)("name"># description doc
```

downstream one-policer

Команда позволяет настроить ограничение полосы для всех услуг одновременно.

Использование отрицательной формы команды (no) устанавливает ограничение полосы для каждой услуги отдельным правилом.

Синтаксис

```
[no] downstream one-policer
```

Параметры

Команда не содержит аргументов.

Командный режим

PROFILE SHAPING

Пример

```
ma4000(config-shaping)("name")# downstream one-policer
```

downstream policer

Команда позволяет включить ограничение полосы для отдельной услуги.

Использование отрицательной формы команды (no) устанавливает значение параметра по умолчанию.

Синтаксис

```
[no] downstream policer <SERVICE>
```

Параметры

<SERVICE> – номер сервиса, принимает значения [0..7].

Командный режим

PROFILE SHAPING

Пример

```
ma4000(config-shaping)("name")# downstream policer 0
```

downstream policer peak-rate

Команда позволяет установить ограничение пиковой полосы пропускания для отдельной услуги.

Использование отрицательной формы команды (no) устанавливает значение параметра по умолчанию.

Синтаксис

```
downstream policer <SERVICE> peak-rate <RATE>
```

```
[no] downstream policer <SERVICE> peak-rate
```

Параметры

<SERVICE> – номер сервиса, принимает значения [0..7];

<RATE> – пиковое значение скорости, принимает значения [0..2488320] кбит/с.

Командный режим

PROFILE SHAPING

Пример

```
ma4000(config-shaping)("name")# downstream policer 0 peak-rate 102400
```

upstream

Команда позволяет включить ограничение общей полосы пропускания для отдельной услуги.

Использование отрицательной формы команды (no) устанавливает значение параметра по умолчанию.

Синтаксис

```
upstream <SERVICE>
[no] upstream <SERVICE>
```

Параметры

<SERVICE> – номер сервиса, принимает значения [0..7].

Командный режим

PROFILE SHAPING

Пример

```
ma4000(config-shaping)("name")# upstream 7
```

upstream committed-rate

Команда позволяет установить ограничение общей полосы пропускания для отдельной услуги.

Использование отрицательной формы команды (no) устанавливает значение параметра по умолчанию.

Синтаксис

```
upstream <SERVICE> committed-rate
[no] upstream <SERVICE> committed-rate <RATE>
```


Параметры

<SERVICE> – номер сервиса, принимает значения [0..7];

<RATE> – значение скорости, принимает значения [0..1244160] кбит/с.

Командный режим

PROFILE SHAPING

Пример

```
ma4000(config-shaping)("name")# upstream 7 committed-rate
```

upstream peak-rate

Команда позволяет установить ограничение пиковой полосы пропускания для отдельной услуги.

Использование отрицательной формы команды (no) устанавливает значение параметра по умолчанию.

Синтаксис

```
upstream <SERVICE> peak-rate  
[no] upstream <SERVICE> peak-rate
```

Параметры

<SERVICE> – номер сервиса, принимает значения [0..7];

<RATE> – пиковое значение скорости, принимает значения [0..1244160] кбит/с.

Командный режим

PROFILE SHAPING

Пример

```
ma4000(config-shaping)("name")# upstream 7 peak-rate
```

upstream broadcast

Команда позволяет включить ограничение полосы пропускания для broadcast-трафика отдельной услуги. Реализация данного функционала должна быть поддержана на ONT.

Использование отрицательной формы команды (no) устанавливает значение параметра по умолчанию.

Синтаксис

```
upstream broadcast <SERVICE>  
[no] upstream broadcast <SERVICE>
```

Параметры

<SERVICE> – номер сервиса, принимает значения [0..7].

Командный режим

PROFILE SHAPING

Пример

```
ma4000(config-shaping)("name")# upstream broadcast 7
```

upstream broadcast committed-rate

Команда позволяет установить ограничение полосы пропускания для broadcast-трафика отдельной услуги. Реализация данного функционала должна быть поддержана на ONT.

Использование отрицательной формы команды (no) устанавливает значение параметра по умолчанию.

Синтаксис

```
upstream broadcast <SERVICE> committed-rate  
[no] upstream broadcast <SERVICE> committed-rate <RATE>
```

Параметры

<SERVICE> – номер сервиса, принимает значения [0..7];

<RATE> – значение скорости, принимает значения [0..1244160] кбит/с.

Командный режим

PROFILE SHAPING

Пример

```
ma4000(config-shaping)("name")# upstream broadcast 7 committed-rate
```

upstream broadcast peak-rate

Команда позволяет установить ограничение пиковой полосы пропускания для broadcast-трафика отдельной услуги. Реализация данного функционала должна быть поддержана на ONT.

Использование отрицательной формы команды (no) устанавливает значение параметра по умолчанию.

Синтаксис

```
upstream broadcast <SERVICE> peak-rate  
[no] upstream broadcast <SERVICE> peak-rate
```

Параметры

<SERVICE> – номер сервиса, принимает значения [0..7];

<RATE> – пиковое значение скорости, принимает значения [0..1244160] кбит/с.

Командный режим

PROFILE SHAPING

Пример

```
ma4000(config-shaping)("name")# upstream broadcast 7 peak-rate
```

upstream multicast

Команда позволяет включить ограничение полосы пропускания для multicast-трафика отдельной услуги. Реализация данного функционала должна быть поддержана на ONT.

Использование отрицательной формы команды (no) устанавливает значение параметра по умолчанию.

Синтаксис

```
upstream multicast <SERVICE>
[no] upstream multicast <SERVICE>
```

Параметры

<SERVICE> – номер сервиса, принимает значения [0..7].

Командный режим

PROFILE SHAPING

Пример

```
ma4000(config-shaping)("name")# upstream multicast 7
```

upstream multicast committed-rate

Команда позволяет установить ограничение полосы пропускания для multicast-трафика отдельной услуги. Реализация данного функционала должна быть поддержана на ONT.

Использование отрицательной формы команды (no) устанавливает значение параметра по умолчанию.

Синтаксис

```
upstream multicast <SERVICE> committed-rate
[no] upstream multicast <SERVICE> committed-rate <RATE>
```

Параметры

<SERVICE> – номер сервиса, принимает значения [0..7];

<RATE> – значение скорости, принимает значения [0..1244160] кбит/с.

Командный режим

PROFILE SHAPING

Пример

```
ma4000(config-shaping)("name")# upstreammulticast 7 committed-rate
```

upstream multicast peak-rate

Команда позволяет установить ограничение пиковой полосы пропускания для multicast-трафика отдельной услуги. Реализация данного функционала должна быть поддержана на ONT.

Использование отрицательной формы команды (no) устанавливает значение параметра по умолчанию.

Синтаксис

```
upstream multicast <SERVICE> peak-rate  
[no] upstream multicast <SERVICE> peak-rate
```

Параметры

<SERVICE> – номер сервиса, принимает значения [0..7];

<RATE> – пиковое значение скорости, принимает значения [0..1244160] кбит/с.

Командный режим

PROFILE SHAPING

Пример

```
ma4000(config-shaping)("name")# upstream multicast 7 peak-rate
```

upstream unicast

Команда позволяет включить ограничение полосы пропускания для unicast-трафика отдельной услуги. Реализация данного функционала должна быть поддержана на ONT.

Использование отрицательной формы команды (no) устанавливает значение параметра по умолчанию.

Синтаксис

```
upstream unicast <SERVICE>  
[no] upstream unicast <SERVICE>
```

Параметры

<SERVICE> – номер сервиса, принимает значения [0..7].

Командный режим

PROFILE SHAPING

Пример

```
ma4000(config-shaping)("name")# upstream unicast 7
```

upstream unicast committed-rate

Команда позволяет установить ограничение полосы пропускания для unicast-трафика отдельной услуги. Реализация данного функционала должна быть поддержана на ONT.

Использование отрицательной формы команды (no) устанавливает значение параметра по умолчанию.

Синтаксис

```
upstream unicast <SERVICE> committed-rate  
[no] upstream unicast <SERVICE> committed-rate <RATE>
```

Параметры

<SERVICE> – номер сервиса, принимает значения [0..7];

<RATE> – значение скорости, принимает значения [0..1244160] кбит/с.

Командный режим

PROFILE SHAPING

Пример

```
ma4000(config-shaping)("name")# upstreamunicast 7 committed-rate
```

upstream unicast peak-rate

Команда позволяет установить ограничение пиковой полосы пропускания для unicast-трафика отдельной услуги. Реализация данного функционала должна быть поддержана на ONT.

Использование отрицательной формы команды (no) устанавливает значение параметра по умолчанию.

Синтаксис

```
upstream unicast <SERVICE> peak-rate  
[no] upstream unicast <SERVICE> peak-rate
```

Параметры

<SERVICE> – номер сервиса, принимает значения [0..7];

<RATE> – значение скорости, принимает значения [0..1244160] кбит/с.

Командный режим

PROFILE SHAPING

Пример

```
ma4000(config-shaping)("name")# upstream unicast 7 peak-rate
```

storm-control

Данной командой осуществляется storm-control в направлении upstream или downstream. Ограничение настраивается для broadcast или multicast трафика.

<DIRECTION> <TYPE> rate-limit <RATE> <shutdown> <logging>

<DIRECTION> - направление передачи трафика [upstream \ downstream]

<RATE> - ограничение по пакетам в секунду <1-1000000>

<shutdown> - блокировать ONT при превышении значения <RATE>

<logging> - записывать сообщение о блокировке ONT из-за storm-control

Пример

```
ma4000(config-shaping)("name")# upstream multicast storm-control rate-limit 300 shutdown logging
```

show profile shaping

Данной командой осуществляется просмотр существующих профилей, просмотр конфигурации указанного профиля.

Синтаксис

show profile shaping <NAME>

Параметры

<NAME> – имя профиля, опциональный параметр.

Если имя профиля не указано – отображается список всех профилей данного типа, если имя указано – отображается конфигурации данного профиля

Командный режим

ROOT

Пример 1

```
ma4000# show profile shaping
##          Name      Description
 1         shaping-00  ONT Profile Shaping 0
```

Пример 2

```

ma4000# show profile shaping shaping-00
Name:                               'shaping-00'
Description:                         'ONT Profile Shaping 0'
Downstream:
  One policer:                       true
  Policer [0]:
    Enable:                           false
    Peak rate:                         2488320
  Policer [1]:
    Enable:                           false
    Peak rate:                         2488320
  Policer [2]:
    Enable:                           false
    Peak rate:                         2488320
  Policer [3]:
    Enable:                           false
    Peak rate:                         2488320
  Policer [4]:
    Enable:                           false
    Peak rate:                         2488320
  Policer [5]:
    Enable:                           false
    Peak rate:                         2488320
  Policer [6]:
    Enable:                           false
    Peak rate:                         2488320
  Policer [7]:
    Enable:                           false
    Peak rate:                         2488320
Upstream:
  Shaper [0]:
    Enable:                            true
    Committed rate:                   1244160
    Peak rate:                         1244160
  Shaper [1]:
    Enable:                            true
    Committed rate:                   1244160
    Peak rate:                         1244160
  Shaper [2]:
    Enable:                            true
    Committed rate:                   1244160
    Peak rate:                         1244160
  Shaper [3]:
    Enable:                            true
    Committed rate:                   1244160
    Peak rate:                         1244160
  Shaper [4]:
    Enable:                            true
    Committed rate:                   1244160
    Peak rate:                         1244160
  Shaper [5]:
    Enable:                            true
    Committed rate:                   1244160
    Peak rate:                         1244160
  Shaper [6]:

```



```

    Enable: true
    Committed rate: 1244160
    Peak rate: 1244160
Shaper [7]:
    Enable: true
    Committed rate: 1244160
    Peak rate: 1244160
Shaper unicast [0]:
    Enable: true
    Committed rate: 1244160
    Peak rate: 1244160
Shaper unicast [1]:
    Enable: true
    Committed rate: 1244160
    Peak rate: 1244160
Shaper unicast [2]:
    Enable: true
    Committed rate: 1244160
    Peak rate: 1244160
Shaper unicast [3]:
    Enable: true
    Committed rate: 1244160
    Peak rate: 1244160
Shaper unicast [4]:
    Enable: true
    Committed rate: 1244160
    Peak rate: 1244160
Shaper unicast [5]:
    Enable: true
    Committed rate: 1244160
    Peak rate: 1244160
Shaper unicast [6]:
    Enable: true
    Committed rate: 1244160
    Peak rate: 1244160
Shaper unicast [7]:
    Enable: true
    Committed rate: 1244160
    Peak rate: 1244160
Shaper multicast [0]:
    Enable: true
    Committed rate: 1244160
    Peak rate: 1244160
Shaper multicast [1]:
    Enable: true
    Committed rate: 1244160
    Peak rate: 1244160
Shaper multicast [2]:
    Enable: true
    Committed rate: 1244160
    Peak rate: 1244160
Shaper multicast [3]:
    Enable: true
    Committed rate: 1244160
    Peak rate: 1244160
Shaper multicast [4]:
    Enable: true
    Committed rate: 1244160
    Peak rate: 1244160

```

```

Shaper multicast [5]:
  Enable: true
  Committed rate: 1244160
  Peak rate: 1244160
Shaper multicast [6]:
  Enable: true
  Committed rate: 1244160
  Peak rate: 1244160
Shaper multicast [7]:
  Enable: true
  Committed rate: 1244160
  Peak rate: 1244160
Shaper broadcast [0]:
  Enable: true
  Committed rate: 1244160
  Peak rate: 1244160
Shaper broadcast [1]:
  Enable: true
  Committed rate: 1244160
  Peak rate: 1244160
Shaper broadcast [2]:
  Enable: true
  Committed rate: 1244160
  Peak rate: 1244160
Shaper broadcast [3]:
  Enable: true
  Committed rate: 1244160
  Peak rate: 1244160
Shaper broadcast [4]:
  Enable: true
  Committed rate: 1244160
  Peak rate: 1244160
Shaper broadcast [5]:
  Enable: true
  Committed rate: 1244160
  Peak rate: 1244160
Shaper broadcast [6]:
  Enable: true
  Committed rate: 1244160
  Peak rate: 1244160
Shaper broadcast [7]:
  Enable: true
  Committed rate: 1244160
  Peak rate: 1244160

```

47 Управление шаблонами конфигурации ONT платы PLC8 «TEMPLATE»

- `template`
- `name`
- `description`
- `ber interval`
- `ber update-period`
- `broadcast-downstream`
- `fec`
- `omci-error-tolerant`
- `password`
- `rf-port-state`
- `serial`
- `profile`
- `service`
- `define`
- `undefine`
- `show template`

В режиме шаблона конфигурации ONT TEMPLATE выполняется настройка типового набора профилей и параметров конфигурации ONT.

После выполнения настроек TEMPLATE можно назначить шаблон на ONT или группу ONT, при этом все настройки шаблона конфигурации будут перекрывать параметры конфигурации, выполненные на ONT.

template

Данная команда позволяет создать новый шаблон или/и перейти в режим его конфигурирования.

Использование отрицательной формы команды (`no`) удаляет шаблон.

Синтаксис

```
[no] template <NAME>
```

Параметры

<NAME> – имя шаблона, зависимое от регистра.

Командный режим

CONFIG

Пример

```
ma4000(config)# template name
ma4000(ont-template)("name")#
```

name

Командой изменяется имя конфигурируемого шаблона.

Синтаксис

```
name <STRING>
```

Параметры

<STRING> – имя шаблона, зависимое от регистра.

Командный режим

```
TEMPLATE
```

Пример

```
ma4000(ont-template)("name"># name test
```

description

Команда позволяет добавить описание для конфигурируемого профиля.

Использование отрицательной формы команды (no) удаляет описание.

Синтаксис

```
[no] description <STRING>
```

Параметры

<STRING> – текстовое описание.

Командный режим

```
TEMPLATE
```

Пример

```
ma4000(ont-template)("name"># description name
```

ber interval

Данная команда позволяет установить интервал подсчета коэффициента ошибок для нисходящего направления. По окончании интервала ONT отправляет сообщение REI.

Отрицательная форма команды (no) устанавливает значение по умолчанию.

Синтаксис

```
ber interval <INTERVAL>
no ber interval
```

Параметры

<INTERVAL> – количество пакетов, принимает значения [0..4294967294]. При указании значения «none» ONT не будет отправлять сообщение REI.

Командный режим

TEMPLATE

Пример

```
ma4000(ont-template)("name")# ber interval 500000
```

ber update-period

Данная команда позволяет установить интервал отправки сообщений на OLT с данными коэффициента ошибок для нисходящего направления.

Отрицательная форма команды (no) устанавливает значение по умолчанию.

Синтаксис

```
ber update-period <PERIOD>
no ber update-period
```

Параметры

<PERIOD> – период времени, принимает значения [0..4294967295], в секундах.

Командный режим

TEMPLATE

Пример

```
ma4000(ont-template)("name")#ber update-period 500000
```

broadcast-downstream

Данная команда включает отправку широковещательных пакетов в нисходящем направлении через выделенный GEM-порт.

Отрицательная форма команды (no) устанавливает значение по умолчанию.

Синтаксис

```
[no] broadcast-downstream
```

Параметры

Команда не содержит аргументов.

Командный режим

TEMPLATE

Пример

```
ma4000(ont-template)("name")#broadcast-downstream
```

fec

Данная команда включает режим коррекции ошибок в восходящем направлении при передачи данных от ONT.

Отрицательная форма команды (no) устанавливает значение по умолчанию.

Синтаксис

[no] fec

Параметры

Команда не содержит аргументов.

Командный режим

TEMPLATE

Пример

```
ma4000(ont-template)("name")#fec
```

omci-error-tolerant

Данная команда отключает обработку ошибок, возникающих в процессе конфигурирования ONT по OMCI.

Отрицательная форма команды (no) устанавливает значение по умолчанию.

Синтаксис

[no] omci-error-tolerant

Параметры

Команда не содержит аргументов.

Командный режим

TEMPLATE

Пример

```
ma4000(ont-template)("name")# omci-error-tolerant
```

password

Данная команда устанавливает конфигурацию OMCI пароля ONT.

Отрицательная форма команды (no) устанавливает значение по умолчанию.

Синтаксис

```
password <STRING>
no password
```

Параметры

<STRING> – OMCI пароль авторизации , 10 символов.

Командный режим

TEMPLATE

Пример

```
ma4000(ont-template)("name")#password
```

rf-port-state

Данная команда устанавливает в конфигурации режим работы RF-порта ONT. Поддержка данного функционала должна быть реализована на ONT.

Отрицательная форма команды (no) устанавливает значение по умолчанию.

Синтаксис

```
rf-port-state <STATE>
no rf-port-state
```

Параметры

<STATE> – режим работы порта RF:

- disabled – порт отключен;
- enabled – порт включен;
- no-change – не изменять состояние порта.

Командный режим

TEMPLATE

Пример

```
ma4000(ont-template)("name")#rf-port-state enabled
```

serial

Данная команда устанавливает серийный номер ONT (PONSERIAL ONT) в конфигурации шаблона.

Отрицательная форма команды (no) устанавливает значение по умолчанию.

Синтаксис

```
serial <PONSERIAL>  
no serial
```

Параметры

<PONSERIAL> – серийный номер ONT в формате:

- ААААХХХХХХХХ, где А заглавная буква, и где Х в hex-формате [0-F];
- ХХХХХХХХХХХХХХХХ, где Х в hex-формате [0-F];
- ХХ-ХХ-ХХ-ХХ-ХХ-ХХ-ХХ, где Х в hex-формате [0-F].

Командный режим

TEMPLATE

Пример

```
ma4000(ont-template)("name")#serial ELTX00000000
```

profile

Данная команда устанавливает профили конфигурации ONT на данный шаблон.

Отрицательная форма команды (no) устанавливает значение по умолчанию.

Синтаксис

```
profile <TYPE> <NAME>  
no profile <TYPE>
```

Параметры

<TYPE> – тип профиля конфигурации:

- management – установить профиль management;
- ports – установить профиль ports;

- `shaping` – установить профиль `shaping`;
- `scripting` – установить профиль `scripting`;

<NAME> – имя профиля конфигурации, зависимое от регистра.

Командный режим

TEMPLATE

Пример

```
ma4000(ont-template)("name")#profile ports ports-00
```

service

Данная команда устанавливает профили конфигурации сервисов ONT на данный шаблон.

Отрицательная форма команды (`no`) устанавливает значение по умолчанию.

Синтаксис

```
service <SERVICEID> profile <TYPE> <NAME>
no service <SERVICEID> profile <TYPE>
```

Параметры

<SERVICEID> – номер сервиса, принимает значения [0..15];

<TYPE> – тип профиля:

- `dba` – установить профиль `dba`;
- `cross-connect` – установить профиль `cross-connect`.

<NAME> – имя профиля конфигурации, зависимое от регистра.

Командный режим

TEMPLATE

Пример

```
ma4000(ont-template)("name")# service 0 profile dba dba-00
```

define

Данная команда добавляет параметр в шаблон конфигурации ONT.

Синтаксис

```
define <PARAM>
```

Параметры

<PARAM> – параметр конфигурации ONT:

- ber interval – добавить установку ber-interval;
- ber update-period – добавить установку ber update-period;
- broadcast-downstream – добавить установку параметров отправки broadcast downstream;
- profile management – добавить установку profile management;
- profile ports – добавить установку profile ports;
- profile shaping – добавить установку shaping;
- profile scripting – добавить установку profile scripting;
- serial – добавить установку GPON serial;
- password – добавить установку GPON password;
- fec – добавить установку fec-конфигурации;
- omci-error-tolerant – добавить установку конфигурации обработки omci-ошибок;
- rf-port-state – добавить установку конфигурации rf-порта;
- service <serviceid> profile dba – добавить установку профиля DBA для сервиса;
- service <serviceid> profile cross-connect – добавить установку профиля cross-connect для сервиса.

<SERVICEID>– номер сервиса, принимает значения [0..15].

Командный режим

TEMPLATE

Пример

```
ma4000(ont-template)("name")# define rf-port-state
```

undefine

Данная команда удаляет параметр из шаблона конфигурации ONT.

Синтаксис

```
undefine <PARAM>
```

Параметры

<PARAM> – параметр конфигурации ONT:

- ber interval – убрать из шаблона установку ber-interval;
- ber update-period – убрать из шаблона установку ber update-period;
- broadcast-downstream – убрать из шаблона установку параметров отправки broadcast-downstream;
- profile management – убрать из шаблона установку profile management;
- profile ports – убрать из шаблона установку profile ports;
- profile shaping – убрать из шаблона установку shaping;
- profile scripting – убрать из шаблона установку profile scripting;
- serial – убрать из шаблона установку GPON serial;
- password – убрать из шаблона установку GPON password;
- fec – убрать из шаблона установку fec-конфигурации;
- omci-error-tolerant – убрать из шаблона установку конфигурации обработки omci-ошибок;
- rf-port-state – убрать из шаблона установку конфигурации rf-порта;

- `service <serviceid> profile dba` – убрать из шаблона установку профиля DBA для сервиса;
- `service <serviceid> profile cross-connect` – убрать из шаблона установку профиля cross-connect для сервиса.

<SERVICEID> – номер сервиса, принимает значения [0..15].

Командный режим

TEMPLATE

Пример

```
ma4000(ont-template)("name"># undefine ber interval
```

show template

Данная команда отображает параметры шаблона конфигурации.

Синтаксис

```
show template <NAME>
```

Параметры

<NAME> – имя шаблона, зависимое от регистра. Не обязательный параметр.

Если имя шаблона не указано – отображается список всех шаблонов, если имя указано – отображается конфигурация данного шаблона.

Командный режим

ROOT

Пример

```

Ma4000# show template template-00
Name:                               'template-00'
Description:                          'ONT Template 0'
-----
Fec up:                               false
Downstream broadcast:                 true
Ber interval:                         100000
Ber update period:                    60
Rf port state:                        disabled
Omc error tolerant:                   false
-----
Profile shaping:                      shaping-00      ONT Profile Shaping 0
Profile ports:                        ports-00      ONT Profile Ports 0
Service [0]:
  Profile cross connect:              unassigned
  Profile dba:                        dba-00      ONT Profile DBA 0
Service [1]:
  Profile cross connect:              unassigned
  Profile dba:                        unassigned
Service [2]:
  Profile cross connect:              unassigned
  Profile dba:                        unassigned
Service [3]:
  Profile cross connect:              unassigned
  Profile dba:                        unassigned
Service [4]:
  Profile cross connect:              unassigned
  Profile dba:                        unassigned
Service [5]:
  Profile cross connect:              unassigned
  Profile dba:                        unassigned
Service [6]:
  Profile cross connect:              unassigned
  Profile dba:                        unassigned
Service [7]:
  Profile cross connect:              unassigned
  Profile dba:                        unassigned
Profile management:                   management-00  ONT Profile Management
0
Profile scripting:                    unassigned

```

48 Мониторинг модулей управления

- [show cmd-dispatcher](#)
- [show evt-dispatcher](#)
- [show queue](#)
- [show sfp front-port](#)

show cmd-dispatcher

Данной командой осуществляется просмотр информации о состоянии диспетчера команд.

Синтаксис

```
show cmd-dispatcher
```

Параметры

Команда не содержит аргументов.

Командный режим

ROOT

Пример

```
ma4000# show cmd-dispatcher
Command Dispatcher memory state:
  overload count      0
  errors              0
  size of element    1192
  free                500
length                500
```

show evt-dispatcher

Данной командой осуществляется просмотр информации о состоянии диспетчера событий.

Синтаксис

```
show evt-dispatcher
```

Параметры

Команда не содержит аргументов.

Командный режим

ROOT

Пример

```

ma4000# show evt-dispatcher
Command Dispatcher memory state:
  overload count      0
  errors              0
  size of element    992
  free                500
length                500

```

show queue

Данная команда позволяет просмотреть статистику для заданной (или для всех) системы очереди.

Синтаксис

```
show queue <QUEUE>
```

Параметры

<QUEUE> – номер очереди, принимает значение [0 .. 199].

Командный режим

ROOT

Пример

```

ma4000#show queue 0
Queue event top manager      :
  tx count                   13
  rx count                   13
  overload count             0
  read from empty count     0
  pipe read errors           0
  pipe write errors          0
  size of element            4
  free                       500
  length                     500

```

show sfp front-port

Данная команда служит для просмотра состояния SFP-модулей платы PP4X.

Синтаксис

```
show sfp front-port <RANGE>
```

Параметры

<RANGE> – номер интерфейса. Диапазон значений и правила нумерации описаны в [таблице 4.1](#). При указании значения «all» в команде будут указаны все интерфейсы заданного типа. Можно указать список номеров через «,» или указать диапазон через «-».

Командный режим

ROOT

Пример

```

ma4000# show sfp front-port all
  SFP status:
  ~~~~~
Port                               Temp [C]   Voltage [Volt]   Current [mA]   RX power [mWatt]   TX power
[mWatt]
-----
front-port 1/0                     N/A        N/A              N/A           N/A                N/A
front-port 1/1                     N/A        N/A              N/A           N/A                N/A
front-port 1/2                     N/A        N/A              N/A           N/A                N/A
front-port 1/3                     N/A        N/A              N/A           N/A                N/A
front-port 1/4                     N/A        N/A              N/A           N/A                N/A
front-port 1/5                     N/A        N/A              N/A           N/A                N/A
-----
N/A - Not Available, N/S - Not Supported
    
```

49 Оперативное управление ONT/OLT

- `reconfigure olt slot`
- `reconfigure interface gpon-port`
- `reconfigure interface ont`
- `send omci pptp-video-uni administrative-state`
- `send omci reset`
- `send omci restore interface ont`
- `send ploam disable-sn mode enable-all gpon-port`
- `send ploam disable-sn mode enable ont from-configuration gpon-port`
- `send ploam disable-sn mode enable ont serial`
- `send ploam disable-sn mode enable ont`
- `send ploam disable-sn mode disableont from-configuration gpon-port`
- `send ploam disable-sn mode disableont serial`
- `send ploam disable-sn mode disable ont`
- `send ploam ber-interval gpon-port`
- `send ploam ber-interval ont`
- `show slot gpon olt state`
- `show slot information`

reconfigure olt slot

Данной командой осуществляется применение конфигурации со сбросом текущего состояния (reconfig) интерфейса GPON OLT для указанного слота или диапазона слотов.

Синтаксис

```
reconfigure olt slot <SLOT>.
```

Параметры

<SLOT> – номер слота или диапазон {slot или slot, slot или slot – slot или slot, slot – slot или slot – slot, slot – slot} (0..15).

Командный режим

ROOT

Пример

```
ma4000# reconfigure olt slot 1-2
```

reconfigure interface gpon-port

Данной командой осуществляется применение конфигурации со сбросом текущего состояния (reconfig) интерфейса GPON (gpon-port).

Синтаксис

```
reconfigure interface gpon-port <SLOT>/<PORT>.
```


Параметры

<SLOT> – номер слота или диапазон {slot или slot, slot или slot – slot или slot, slot – slot или slot – slot, slot – slot} (0..15);

<PORT> – номер GPON-порта на линейной карте или диапазон портов {port или port, port или port – port или port, port – port или port – port, port – port} (0..7).

Командный режим

ROOT

Пример

```
ma4000# reconfigure interface gpon-port 6/1
Slot 6
GPON-port 1 reconfigured successfully
```

reconfigure interface ont

Данной командой осуществляется применение конфигурации со сбросом текущего состояния (reconfig) ONT.

Синтаксис

reconfigure interface ont <SLOT>/<PORT>/<ONTID>.

Параметры

<SLOT> – номер слота или диапазон {slot или slot, slot или slot – slot или slot, slot – slot или slot – slot, slot – slot} (0..15).

<PORT> – номер GPON-порта на линейной карте или диапазон портов {port или port, port или port – port или port, port – port или port – port, port – port} (0..7).

<ONTID> – номер ONT или диапазон номеров { ONTID или ONTID, ONTID или ONTID – ONTID или ONTID, ONTID – ONTID или ONTID – ONTID, ONTID – ONTID } (0..63).

Командный режим

ROOT

Пример

```
ma4000# reconfigure interface ont 6/1/1-5,11,22
Slot 6
  Reconfigure [ONT1/1]
  [ONT1/1] (ELTX06001500) reconfigured successfully
  Reconfigure [ONT1/2]
  [ONT1/2] (ELTX0600208D) reconfigured successfully
  Reconfigure [ONT1/3]
  [ONT1/3] (ELTX06002671) reconfigured successfully
  Reconfigure [ONT1/4]
  [ONT1/4] (ELTX06002663) reconfigured successfully
  Reconfigure [ONT1/5]
  [ONT1/5] (ELTX0600266A) reconfigured successfully
  Reconfigure [ONT1/11]
  [ONT1/11] is not connected currently
  Reconfigure [ONT1/22]
  [ONT1/22] (ELTX06002654) reconfigured successfully
```

send omci pptp-video-uni administrative-state

Данной командой осуществляется оперативное управление RF портом ONT по команде OMCI. Поддержка данного функционала должна быть реализована на ONT.

Синтаксис

```
send omci pptp-video-uni administrative-state <COMMAND> interface ont <INTERFACE>.
```

Параметры

<COMMAND> – команда управления портом включить/выключить;

<INTERFACE> – интерфейс ONT: SLOT/PORT/ONTID, где

- SLOT – номер слота или диапазон {slot или slot, slot или slot – slot или slot, slot – slot или slot – slot, slot – slot} (0..15);
- PORT – номер GPON-порта на линейной карте или диапазон портов {port или port, port или port – port или port, port – port или port – port} (0..7);
- ONTID – номер ONT или диапазон номеров { ONTID или ONTID, ONTID или ONTID – ONTID или ONTID, ONTID – ONTID или ONTID – ONTID } (0..63).

Командный режим

ROOT

Пример

```
ma4000# send omci pptp-video-uni administrative-state enable interface ont 6/1/1
```

send omci reset

Данной командой осуществляется перезагрузка ONT по команде OMCI.

Синтаксис

```
send omci reset interface ont <interface>.
```

Параметры

<INTERFACE> – интерфейс ONT: SLOT/PORT/ONTID;

- SLOT – номер слота или диапазон {slot или slot, slot или slot – slot или slot, slot – slot или slot – slot, slot – slot} (0..15);
- PORT – номер GPON-порта на линейной карте или диапазон портов {port или port, port или port – port или port, port – port или port – port, port – port} (0..7);
- ONTID – номер ONT или диапазон номеров {ONTID или ONTID, ONTID или ONTID – ONTID или ONTID, ONTID – ONTID или ONTID – ONTID} (0..63).

Командный режим

ROOT

Пример

```
ma4000#send omci reset interface ont 6/1/1
[ONT 6/1/1] has been reset successfully
```

send omci restore interface ont

Данной командой осуществляется сброс ONT на заводские настройки по команде OMCI. Поддержка данного функционала должна быть реализована на ONT.

Синтаксис

```
send omci restore interface ont <INTERFACE>
```

Параметры

<INTERFACE> – интерфейс ONT: slot/port/ontid;

- <SLOT> – номер слота или диапазон {slot или slot, slot или slot – slot или slot, slot – slot или slot – slot, slot – slot} (0..15);
- <PORT> – номер GPON-порта на линейной карте или диапазон портов {port или port, port или port – port или port, port – port или port – port, port – port} (0..7).
- <ONTID> – номер ONT или диапазон номеров { ONTID или ONTID, ONTID или ONTID – ONTID или ONTID, ONTID – ONTID или ONTID – ONTID } (0..63).

Командный режим

ROOT

Пример

```
ma4000#send omci restore interface ont 6/1/2
[ONT 6/1/2] was successfully restored to default config and rebooted
```

send ploam disable-sn mode enable-all gpon-port

Данной командой осуществляется управление работой оптического передатчика ONT: включить на всех ONT, подключенным на указанный GPON-port OLT.

Синтаксис

```
send ploam disable-sn mode enable-all gpon-port <interface>.
```

Параметры

<INTERFACE> – интерфейс ONT, задается в виде SLOT/PORT/ONTID. Опциональный параметр. Если не указывать интерфейс, команда на включение будет отправлена на все ONT;

- SLOT – номер слота или диапазон {slot или slot, slot или slot – slot или slot, slot – slot или slot – slot, slot – slot} (0..15);
- PORT – номер GPON-порта на линейной карте или диапазон портов {port или port, port или port – port или port, port – port или port – port, port – port} (0..7);
- ONTID – номер ONT или диапазон номеров {ONTID или ONTID, ONTID или ONTID – ONTID или ONTID, ONTID – ONTID или ONTID – ONTID} (0..63).

Командный режим

ROOT

Пример

```
ma4000# send ploam disable-sn mode enable-all gpon-port 6/1
```

send ploam disable-sn mode enable ont from-configuration gpon-port

Данной командой осуществляется управление работой оптического передатчика ONT: включить на всех ONT, прописанных в конфигурации на указанный GPON-port OLT.

Синтаксис

```
send ploam disable-sn mode enable ont from-configuration [gpon-port <INTERFACE>]
```

Параметр

gpon-port – опциональный параметр, команда на включение будет отправлена на все ONT;

<INTERFACE> – интерфейс ONT, задается в виде SLOT/PORT/ONTID:

- SLOT – номер слота или диапазон {slot или slot, slot или slot – slot или slot, slot – slot или slot – slot, slot – slot} (0..15);

- PORT – номер GPON-порта на линейной карте или диапазон портов {port или port, port или port – port или port, port – port или port – port, port – port} (0..7);
- ONTID – номер ONT или диапазон номеров { ONTID или ONTID, ONTID или ONTID – ONTID или ONTID, ONTID – ONTID или ONTID – ONTID } (0..63).

Командный режим

ROOT

Пример

```
ma4000#send ploam disable-sn mode enable ont from-configuration gpon-port 6/6
```

send ploam disable-sn mode enable ont serial

Данной командой осуществляется управление работой оптического передатчика ONT : включить на ONT с указанным PON serial.

Синтаксис

```
send ploam disable-sn mode enable ont serial <PONSERIAL>
```

Параметры

<PONSERIAL> – серийный номер ONT в формате:

- AAAAXXXXXXXXXX, где A заглавная буква, и где X в hex формате [0-F];
- XXXXXXXXXXXXXXXXXXXX, где X в hex формате [0-F];
- XX-XX-XX-XX-XX-XX-XX, где X в hex формате [0-F]..

Командный режим

ROOT

Пример

```
ma4000#send send ploam disable-sn mode enable ont serial ELTX06002628
```

send ploam disable-sn mode enable ont

Данной командой осуществляется управление работой оптического передатчика ONT: включить на ONT, прописанной в конфигурации на указанный GPON-port OLT с указанным ONTID.

Синтаксис

```
send ploam disable-sn mode enable ont<INTERFACE>
```

Параметры

<INTERFACE> – интерфейс ONT, задается в виде SLOT/PORT/ONTID:

- SLOT – номер слота или диапазон {slot или slot, slot или slot – slot или slot, slot – slot или slot – slot, slot – slot} (0..15);
- PORT – номер GPON-порта на линейной карте или диапазон портов {port или port, port или port – port или port, port – port или port – port, port – port} (0..7);
- ONTID – номер ONT или диапазон номеров { ONTID или ONTID, ONTID или ONTID – ONTID или ONTID, ONTID – ONTID или ONTID – ONTID } (0..63).

Командный режим

ROOT

Пример

```
ma4000#send ploam disable-sn mode enable ont 6/1/2
```

send ploam disable-sn mode disableont from-configuration gpon-port

Данной командой осуществляется управление работой оптического передатчика ONT: отключить на всех ONT, прописанных в конфигурации на указанный GPON-portOLT.

Синтаксис

```
send ploam disable-sn mode disableont from-configuration [gpon-port <INTERFACE>]
```

Параметры

gpon-port – опциональный параметр, команда на включение будет отправлена на все ONT;

<INTERFACE> – интерфейс ONT, задается в виде SLOT/PORT/ONTID:

- SLOT – номер слота или диапазон {slot или slot, slot или slot – slot или slot, slot – slot или slot – slot, slot – slot} (0..15);
- PORT – номер GPON-порта на линейной карте или диапазон портов {port или port, port или port – port или port, port – port или port – port, port – port} (0..7);
- ONTID – номер ONT или диапазон номеров { ONTID или ONTID, ONTID или ONTID – ONTID или ONTID, ONTID – ONTID или ONTID – ONTID } (0..63).

Командный режим

ROOT

Пример

```
ma4000#send ploam disable-sn mode disableont from-configuration gpon-port 6/6
```

send ploam disable-sn mode disableont serial

Данной командой осуществляется управление работой оптического передатчика ONT: отключить на ONT с указанным PON serial.

Синтаксис

```
send ploam disable-sn mode disableont serial <PONSERIAL>
```

Параметры

<PONSERIAL> – серийный номер ONT, задается в формате:

- ААААХХХХХХХХ, где А заглавная буква, и где Х в hex формате [0-F];
- ХХХХХХХХХХХХХХХХ, где Х в hex формате [0-F];
- ХХ-ХХ-ХХ-ХХ-ХХ-ХХ-ХХ, где Х в hex формате [0-F].

Командный режим

ROOT

Пример

```
ma4000#send send ploam disable-sn mode disableont serial ELTX06002628
```

send ploam disable-sn mode disable ont

Данной командой осуществляется управление работой оптического передатчика ONT : отключить на ONT, прописанной в конфигурации на указанный GPON-port OLT с указанным ONTID.

Синтаксис

```
send ploam disable-sn mode disable ont<INTERFACE>
```

Параметры

<INTERFACE> – интерфейс ONT, задается в виде SLOT/PORT/ONTID:

- SLOT – номер слота или диапазон {slot или slot, slot или slot – slot или slot, slot – slot или slot – slot, slot – slot} (0..15);
- PORT – номер GPON-порта на линейной карте или диапазон портов {port или port, port или port – port или port, port – port или port – port} (0..7);
- ONTID – номер ONT или диапазон номеров {ONTID или ONTID, ONTID или ONTID – ONTID или ONTID, ONTID – ONTID или ONTID – ONTID} (0..63).

Командный режим

ROOT

Пример

```
ma4000#send ploam disable-sn mode disableont 6/1/2
```

send ploam ber-interval gpon-port

Данной командой осуществляется отправка команды на ONT: включить подсчет коэффициента ошибок для downstream на все ONT, прописанные в конфигурации на указанный GPON-port OLT.

Синтаксис

```
send ploam ber-interval <COUNT>[gpon-port <INTERFACE>]
```

Параметры

<COUNT> – число фреймов, принимает значения [1000..1000000000];

gpon-port – опциональный параметр, команда на включение будет отправлена на все ONT;

<INTERFACE> – интерфейс ONT: SLOT/PORT/ONTID;

- SLOT – номер слота или диапазон {slot или slot, slot или slot – slot или slot, slot – slot или slot – slot, slot – slot} (0..15);
- PORT – номер GPON-порта на линейной карте или диапазон портов {port или port, port или port – port или port, port – port или port – port, port – port} (0..7);
- ONTID – номер ONT или диапазон номеров {ONTID или ONTID, ONTID или ONTID – ONTID или ONTID, ONTID – ONTID или ONTID – ONTID} (0..63).

Командный режим

ROOT

Пример

```
ma4000#send ploam ber-interval 1000 gpon-port 6/6
```

send ploam ber-interval ont

Данной командой осуществляется отправка команды на ONT: включить подсчет коэффициента ошибок для downstream на ONT, прописанной в конфигурации на указанный GPON-port OLT с указанным ONTID.

Синтаксис

```
send ploam ber-interval <COUNT> ont <INTERFACE>
```

Параметры

<COUNT> – число фреймов, принимает значения [1000..1000000000];

<INTERFACE> – интерфейс ONT, задается в виде SLOT/PORT/ONTID:

- SLOT – номер слота или диапазон {slot или slot, slot или slot – slot или slot, slot – slot или slot – slot, slot – slot} (0..15);
- PORT – номер GPON-порта на линейной карте или диапазон портов {port или port, port или port – port или port, port – port или port – port, port – port} (0..7);
- ONTID – номер ONT или диапазон номеров {ONTID или ONTID, ONTID или ONTID – ONTID или ONTID, ONTID – ONTID или ONTID – ONTID} (0..63).

Командный режим

ROOT

Пример

```
ma4000#send ploam ber-interval ont 6/6/6
```

show slot <SLOT> gpon olt state

Команды просмотра версии ПО на определенном модуле PLC8:

- Device count – количество GPON-чипов;
- Channels per device – количество портов на GPON-чипе;
- Driver version – версия драйвера;
- Device 0 – информация GPON-чипе:
- Firmware version – версия ПО GPON-чипа;
- Hardware version – версия аппаратного обеспечения GPON-чипа.

Синтаксис

```
show slot <SLOT> gpon olt state
```

Параметры

<SLOT> – номер модуля PLC8, принимает значения (0..15). Можно указать список номеров через «,» или указать диапазон через «-».

Командный режим

ROOT

Пример

```
ma4000#show slot 6 gpon olt state
Device count:          2
Channels per device:  4
Driver version:       1.2.561
Device 0:
  Firmware version:   2.3.37.1012
  Hardware version:   5211.2
Device 1:
  Firmware version:   2.3.37.1012
  Hardware version:   5211.2
```

show slot <SLOT>information

Команды просмотра системной информации об определенном модуле PLC8:

- Module type – тип модуля;
- Hardware version – версия аппаратного обеспечения модуля;

- Software version – версия ПО модуля;
- Build revision – номер сборки данной версии ПО;
- Build time – время создания файла ПО;
- Uptime (d:h:m:s) – время работы модуля с момента последнего включения питания;
- CPU load average (1m, 5m, 15m) – загрузка ЦП модуля;
- Free RAM/Total RAM (Mbytes) – свободная память/размер памяти;
- Temperature (sensor1/sensor2) – температура датчиков.

Синтаксис

```
show slot <SLOT> information
```

Параметры

<SLOT> – номер модуля PLC8, принимает значения (0..15). Можно указать список номеров через «,» или указать диапазон через «-».

Командный режим

ROOT

Пример

```
show slot 6 information
-----
[slot 6] System information:
-----
Module type:                PLC8
Hardware version:           2
Software version:           3.22.0.414
Build revision:              41050
Build time:                  09:26:00 27/11/2014
Uptime (d:h:m:s):           0:4:15:53
CPU load average (1m, 5m, 15m): 0.29 0.86 1.00
Free RAM/Total RAM (Mbytes): 118/241
Temperature (sensor1/sensor2): 24C/23C
```

50 Статическая маршрутизация

- [ip routing](#)
- [ip route allow](#)
- [ip route reject](#)
- [show ip route](#)
- [show running-config ip route](#)

ip routing

Данной командой осуществляется включение режима L3-маршрутизации на PP4X. Устройство будет использовать маршрутную информацию только для передачи DHCP в сторону Relay Server, полноценная L3-маршрутизация не доступна в данной версии.

Отрицательная форма команды устанавливает заводское значение параметра.

Синтаксис

```
[no] ip routing
```

Параметры

Команда не содержит аргументов.

Командный режим

CONFIG

Пример

```
ma4000(config)# ip routing
```

ip route allow

Данной командой осуществляется добавление новой записи в таблицу маршрутизации на PP4X: маршрут на передачу трафика указанной подсети.

Отрицательная форма команды удаляет запись из таблицы.

Синтаксис

```
ip route allow <NETWORK> <GATEWAY> <METRIC>  
no ip route allow <NETWORK> <GATEWAY>
```

Параметры

<NETWORK> – адрес сети/ маска в формате A.B.C.D/F.G.H.I;

<GATEWAY> – адрес шлюза;

<METRIC> – метрика маршрута.

Командный режим

CONFIG

Пример

```
ma4000(config)# ip route allow 192.168.1.1 192.168.199.2
```

ip route reject

Данной командой осуществляется добавление новой записи в таблицу маршрутизации на РР4Х: запрет на передачу трафика из указанной подсети.

Отрицательная форма команды удаляет запись из таблицы.

Синтаксис

```
ip route reject <NETWORK>  
no ip route reject <NETWORK>
```

Параметры

<NETWORK> – адрес сети/маска в формате A.B.C.D/F.G.H.I.

Командный режим

CONFIG

Пример

```
ma4000(config)# ip route reject 192.168.22.0/32
```

show ip route

Данной командой осуществляется просмотр таблицы статической маршрутизации на РР4Х.

Синтаксис

```
show ip route
```

Параметры

Команда не содержит аргументов.

Командный режим

ROOT

Пример

```

ma4000# show ip route
IP Forwarding: enabled

Codes: C - connected, S - static

S 192.168.22.0/32          rejected route
S 192.168.32.0/24        via 192.168.33.1 metric 10    vlan 333
C 192.168.33.0/24        is directly connected        vlan 333
C 192.168.34.0/24        is directly connected        vlan 334
C 192.155.155.0/24       is directly connected        vlan 1234

```

show running-config ip route

Данной командой осуществляется просмотр конфигурации статической маршрутизации на RP4X.

Синтаксис

```
show running-config ip route
```

Параметры

Команда не содержит аргументов.

Командный режим

ROOT

Пример

```

ma4000# show running-config ip route
route all
ma4000# show running-config ip route
configure terminal
ip routing
ip route allow 192.168.1.0/24 192.168.199.2
ip route reject 192.168.22.0/32
exit

```

51 DHCP Relay

- relay
- ip interface

relay

Данной командой задается адрес DHCP relay, на который будут перенаправляться DHCP-запросы в данной VLAN.

Отрицательная форма команды убирает заданный адрес.

Синтаксис

```
[no] relay <IP>
```

Параметры

<IP> - IP-адрес в формате XXX.XXX.XXX.XXX

Командный режим

CONFIG

Пример

```
ma4000(vlan-100)# relay 172.15.2.45
```

ip interface

Данной командой задается адрес сабинтерфейса, с которого будут отправлять DHCP-пакеты в данной VLAN.

Отрицательная форма команды убирает заданный адрес.

Синтаксис

```
[no] ip interface <IP>
```

Параметры

<IP> - IP-адрес в формате XXX.XXX.XXX.XXX

Командный режим

CONFIG

Пример

```
ma4000(vlan-100)# ip interface 172.15.3.64
```

52 Настройка IP Source Guard

- [ip source-guard enable](#)
- [ip source-guard mode](#)
- [ip source-guard bind](#)
- [no ip source-guard bind](#)
- [ip source-guard ignore-vlan](#)
- [show slot ip source-guard](#)

ip source-guard enable

Данной командой осуществляется включение IP Source Guard.

Отрицательная форма записи команды отключает IP Source Guard.

Синтаксис

```
[no] ip source-guard enable
```

Параметры

Команда не содержит аргументов.

Командный режим

CONFIG

Пример

```
ma4000(config)# ip source-guard enable
```

ip source-guard mode

Данной командой осуществляется выбор режима работы IP Source Guard.

Отрицательная форма команды устанавливает заводское значение параметра.

Синтаксис

```
ip source-guard mode <MODE>
```

Параметры

<MODE> – режим работы IP Source Guard:

- `dynamic` – динамический режим IP Source Guard
- `static` – статический режим IP Source Guard

Командный режим

CONFIG

Пример

```
ma4000(config)# ip source-guard mode dynamic
```

ip source-guard bind

Данной командой осуществляется создание статической привязки IP-адреса отправителя к MAC-адресу и сервису на ONT.

Синтаксис

```
ip source-guard bind ip <IP> mac <MAC> interface-ont <INTERFACE> service <NUM>
```

Параметры

<IP> – IP-адрес в формате XXX.XXX.XXX.XXX

<MAC> – MAC – адрес в формате XX:XX:XX:XX:XX:XX

<INTERFACE> – интерфейс ONT: SLOT/PORT/ONTID:

- SLOT – номер слота или диапазон {slot или slot, slot или slot – slot или slot, slot – slot или slot – slot, slot – slot} (0..15);
- PORT – номер GPON-порта на линейной карте или диапазон портов {port или port, port или port – port или port, port – port или port – port, port – port} (0..7);
- ONTID – номер ONT или диапазон номеров {ONTID или ONTID, ONTID или ONTID – ONTID или ONTID, ONTID – ONTID или ONTID – ONTID} (0..63).

<NUM> - номер сервиса на ONT, 0-7

Командный режим

CONFIG

Пример

```
ip source-guard bind ip 192.168.10.5 mac AA:BB:CC:DD:EE:FF interface-ont 0/0/0 service 2
```

no ip source-guard bind

Данной командой осуществляется удаление записи статической привязки для заданного IP-адреса.

Синтаксис

```
ip source-guard bind ip <IP>
```

Параметры

<IP> - IP-адрес в формате XXX.XXX.XXX.XXX

Командный режим

CONFIG

Пример

```
ma4000(config)# no ip source-guard bind ip 192.168.10.5
```

ip source-guard ignore-vlan

Данной командой осуществляется игнорирование заданного vlan механизмом ip source-guard.

Синтаксис

```
[no] ip source-guard ignore-vlan <VID>
```

Параметры

<VID> – идентификационный номер VLAN, принимает значения [1 .. 4094].

Командный режим

CONFIG

Пример

```
ma4000(config)# ip source-guard ignore-vlan 2000
```

show slot < SLOT > ip source-guard

Данной командой осуществляется просмотр таблицы привязок

Синтаксис

```
show slot < SLOT > ip source-guard
```

Параметры

< SLOT > – номер модуля PLC8, принимает значения (0..15). Можно указать список номеров через «,» или указать диапазон через «-».

Командный режим

ROOT

Пример

```
ma4000# show slot 0 ip source-guard
IP Source Guard:
  Enabled: true
  Mode: dynamic
  Bind [0]:
    Ip: 192.168.10.5
    Mac: AA:BB:CC:DD:EE:FF
    Interface-ont: 0/0/0
    Service: 2
```

53 Настройки GPON конфигурации модулей PLC8

- `gpon olt authentication`
- `gpon olt block-duplicated-mac`
- `gpon olt broadcast-gem-port`
- `gpon olt dba-reduced-latency`
- `gpon olt dhcpra-shaper`
- `gpon olt encryption`
- `gpon olt encryption key-update`
- `gpon olt model`
- `gpon olt multicast-gem-port`
- `gpon olt ont-block-time`
- `gpon olt ont-sn-format`
- `show gpon olt`

gpon olt authentication

Командой устанавливается режим аутентификации ONT: по паролю, по серийному номеру, по комбинации серийного номера и пароля. Использование отрицательной формы команды (`no`) устанавливает значение по умолчанию.

Синтаксис

```
gpon olt authentication <VALUE>
no gpon olt authentication
```

Параметры

<VALUE> – режим аутентификации ONT:

- `password` – по паролю;
- `serial` – по серийному номеру;
- `both` – по комбинации серийного номера и пароля.

Значение по умолчанию

`both` – аутентификация ONT по комбинации серийного номера и пароля

Командный режим

CONFIG

Пример

```
ma4000(config)# gpon olt authentication password
```

gpon olt block-duplicated-mac

Данной командой включается защита от появления дублирующихся MAC-адресов (MAC spoofing).

Использование отрицательной формы команды (`no`) выключает блокировку ONT при обнаружении дублирующихся MAC-адресов.

Синтаксис

```
[no] gpon olt block-duplicated-mac
```

Параметры

Команда не содержит аргументов.

Значение по умолчанию

disable – блокировка выключена

Командный режим

CONFIG

Пример

```
ma4000(config)# gpon olt block-duplicated-mac
```

gpon olt broadcast-gem-port

Командой устанавливается номер GEM-порта для широковещательного трафика.

Использование отрицательной формы команды (no) устанавливает значение по умолчанию.

Синтаксис

```
gpon olt broadcast-gem-port <PORT>  
no gpon olt broadcast-gem-port
```

Параметры

<PORT> – номер GEM-порта для широковещательного трафика, принимает значения [0..4095].

Значение по умолчанию

4095

Командный режим

CONFIG

Пример

```
ma4000(config)#gpon olt broadcast-gem-port 4095
```

gpon olt dba-reduced-latency

Команда для включения режима уменьшения задержек DBA.

Использование отрицательной формы команды (no) устанавливает значение по умолчанию.

Синтаксис

```
[no] gpon olt dba-reduced-latency enable
```

Параметры

Команда не содержит параметров.

Командный режим

CONFIG

Пример

```
ma4000(config)# gpon olt dba-reduced-latency enable
```

gpon olt dhcpra-shaper

Командой устанавливается максимальное количество DHCP-сообщений в секунду для каждой ONT.

Использование отрицательной формы команды (no) устанавливает значение по умолчанию.

Синтаксис

```
gpon olt dhcpra-shaper <VALUE>  
no gpon olt dhcpra-shaper
```

Параметры

<VALUE> – максимальное количество DHCP-сообщений в секунду для ONT.

Значение по умолчанию

100

Командный режим

CONFIG

Пример

```
ma4000(config)# gpon olt dhcpra-shaper 33
```

gpon olt encryption

Командой включается шифрование GPON-трафика.

Использование отрицательной формы команды (no) выключает шифрование GPON-трафика.

Синтаксис

```
[no] gpon olt encryption
```

Параметры

Команда не содержит аргументов.

Командный режим

CONFIG

Пример

```
ma4000(config)# gpon olt encryption
```

gpon olt encryption key-update

Команда используется для установки периода смены ключа шифрования.

Использование отрицательной формы команды (no) устанавливает значение параметра по умолчанию.

Синтаксис

```
gpon olt encryption key-update <TIME>  
no gpon olt encryption key-update
```

Параметры

<TIME> – период смены ключа шифрования, принимает значения [0..65535], в минутах.

Значение по умолчанию

1 минута

Командный режим

CONFIG

Пример

```
ma4000(config)# gpon olt encryption key-update 33333
```

gpon olt model

Командой устанавливается модель построения datapath – порядок формирования правил для передачи трафика.

Использование отрицательной формы команды (no) устанавливает значение параметра по умолчанию.

Синтаксис

```
gpon olt model <VALUE>
no gpon olt model
```

Параметры

<VALUE> – модель построения datapath:

1. передача Broadcast и unicast-пакетов в одном GEM-порту, VLAN операции (назначение U-VID) производится на стороне OLT;
2. передача broadcast-трафика в выделенном GEM, VLAN операции (назначение U-VID) производится на стороне OLT;
3. передача broadcast-трафика в выделенном GEM, VLAN операции (назначение U-VID) производится на стороне ONT.

Значение по умолчанию

model1

Командный режим

CONFIG

Пример

```
ma4000(config)# gpon olt model 1
```

gpon olt multicast-gem-port

Командой устанавливается номер GEM-порта для многоадресного трафика.

Использование отрицательной формы команды (no) устанавливает значение параметра по умолчанию.

Синтаксис

```
gpon olt multicast-gem-port <PORT>
no gpon olt multicast-gem-port
```

Параметры

<PORT> – номер GEM-порта для многоадресного трафика, принимает значения [0..4095].

Значение по умолчанию

4094

Командный режим

CONFIG

Пример

```
ma4000(config)# gpon olt multicast-gem-port 32
```

gpon olt ont-block-time

Данной командой устанавливается время блокировки порта при обнаружении дублирующихся MAC-адресов.

Использование отрицательной формы команды (no) устанавливает значение по умолчанию.

Синтаксис

```
gpon olt ont-block-time <TIME>  
no gpon olt ont-block-time
```

Параметры

<TIME> – время блокировки, принимает значение в диапазоне [1..2147483647] минут.

Значение по умолчанию

5 минут

Командный режим

CONFIG

Пример

```
ma4000(config)#gpon olt ont-block-time 10
```

gpon olt ont-sn-format

Данной командой устанавливается формат отображения серийного номера ONT.

Использование отрицательной формы команды (no) устанавливает значение по умолчанию.

Синтаксис

```
gpon olt ont-sn-format <VALUE>  
no gpon olt ont-sn-format
```


Параметры

<VALUE> – формат отображения:

- literal – AAAAXXXXXXXXXX, где A заглавная буква, и где X в hex формате [0-F];
- numerical – XXXXXXXXXXXXXXXXXXXX, где X в HEX-формате [0-F];
- section-numerical – XX-XX-XX-XX-XX-XX-XX, где X в HEX-формате [0-F].

Значение по умолчанию

literal

Командный режим

CONFIG

Пример

```
ma4000(config)#gpon olt ont-sn-format literal
```

show gpon olt

Команда просмотра настроек GPON-конфигурации модулей PLC8:

- Block duplicated mac – защита от появления дублирующихся MAC-адресов;
- Ont block time – время блокировки порта в минутах при обнаружении дублирующихся MAC-адресов;
- Dhcpna shaper – максимальное количество DHCP-сообщений в секунду для каждой ONT;
- Datapath – настройки datapath;
- Model – модель построения datapath;
- Broadcast gem port – номер GEM-порта для широковещательного трафика;
- Multicast gem port – номер GEM-порта для многоадресного трафика;
- Encryption – настройки шифрования GPON-трафика
- Enable – состояние шифрования GPON-трафика: включено, выключено;
- Key update interval – период смены ключа шифрования, в минутах;
- ONT authentication mode – режим аутентификации ONT;
- Auto reconfigure ont – состояние автоматической перезагрузки конфигурации ONT: включена, выключена;
- Auto reconfigure channel – состояние автоматической перезагрузки конфигурации канала: включена, выключена;
- Auto reconfigure olt – состояние автоматической перезагрузки конфигурации OLT: включена, выключена;
- Ont sn format – формат отображения серийного номера ONT.

Синтаксис

```
show gpon olt
```

Параметры

Команда не содержит аргументов

Командный режим

ROOT

Пример

```
ma4000(config)# showgponolt
Block duplicated mac:                disabled
  Ont block time:                    5
  Dhcpna shaper:                     100
Datapath:
  Model:                             model1
  Broadcast gem port:                 4095
  Multicast gem port:                 4094
Encryption:
  Enable:                             false
  Key update interval:                1
ONT authentication mode:              both
Auto reconfigure ont:                 true
Auto reconfigure channel:             true
Auto reconfigure olt:                 true
Ont sn format:                        literal
```