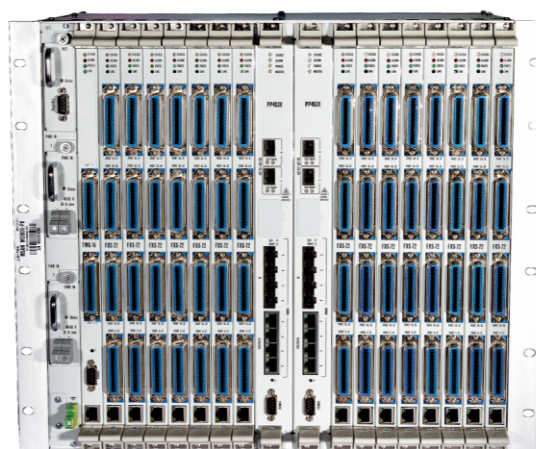


- до 1152 абонентов
- подключение по V5.2 и PRI
- поддержка SIP и SIP-T
- внутренняя коммутация
- горячее резервирование электропитания
- максимальная дальность линии – 6 км
- измерение параметров абонентской линии
- защита портов по току и напряжению



### Универсальное решение

MSAN MC1000-PX – интегрированная платформа, предназначенная для построения узлов абонентского доступа с высокой концентрацией портов. Благодаря сочетанию технологий Voice over IP и TDM платформа гибко интегрируется в сеть оператора связи. MSAN MC1000-PX позволяет сохранить существующую кабельную инфраструктуру, обеспечивая подключение аналоговых телефонных аппаратов к IP-сети.

### Модульная структура

Платформа доступа MC1000-PX имеет модульную структуру, что позволяет гибко наращивать абонентскую емкость. Модули устанавливаются в стандартный 19” евроконструктив высотой 9U, имеющий 16 универсальных слотов для модулей периферии и 2 слота для модулей центральных Ethernet-коммутаторов.

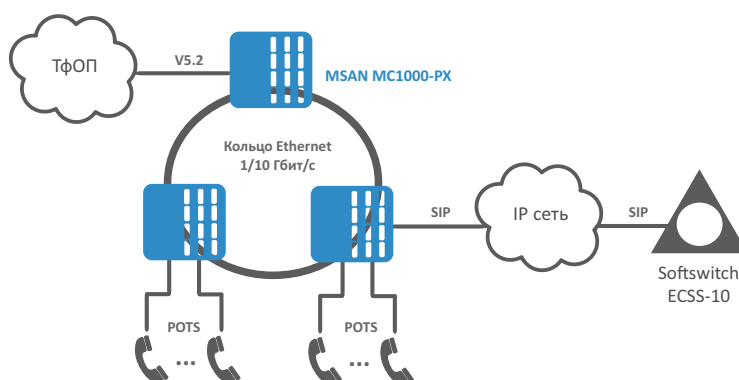
### Миграция в NGN

MSAN MC1000-PX – идеальное решение для замены устаревших телефонных станций. Модуль цифрового шлюза TMG16 позволяет подключить MC1000-PX к вышестоящей АТС по протоколу V5.2. При переходе к сетям NGN достаточно перенастроить устройство для маршрутизации вызовов в IP-сеть.

### Централизованное управление

Система Eltex.EMS предназначена для централизованного мониторинга и управления всем сетевым оборудованием Eltex. Для MSAN MC-1000PX реализованы следующие возможности: мониторинг, конфигурирование, сбор статистики по физическим и логическим интерфейсам, тестирование абонентских линий.

### Схема применения MC1000-PX



## Функциональные возможности

### Физические интерфейсы

- до 1152 портов FXS
- до 16 потоков E1
- до 8 комбо-портов 10/100/1000Base-T/1000Base-X
- до 4 портов 10GBase-X

### Управление и мониторинг

- Конфигурирование: CLI (Telnet, COM-порт), SNMP
- Управление через систему Eltex.EMS

### Физические характеристики

- Два ввода электропитания: -48 В DC (в режиме горячего резервирования)
- Потребляемая мощность: до 2,6 кВт (при полной нагрузке)
- Габариты (ширина, высота, глубина): 420x432x240 мм, типоразмер 9U

## Модуль PP4G3X

### Физические интерфейсы

- 4 комбо-порта 10/100/1000Base-T/1000Base-X(SFP)
- 2 порта 10GBASE-X (SFP)

### Сетевые функции

- Поддержка протоколов STP, RSTP, MSTP
- Расширенная поддержка VLAN, Q-in-Q
- Объединение каналов с использованием LACP
- Маршрутизация пакетов на основе VLAN ID
- Зеркалирование портов (Port Mirroring)
- DHCP snooping
- UDP Relay, DHCP Relay
- Поддержка SNMP, DNS, STP, LLDP

## Модуль FXS72

### Физические интерфейсы

- 72 порта FXS (с поддержкой функции тестирования абонентских линий)
- 1 диагностический порт 10/100/1000Base-T (RJ-45)

### Протоколы VoIP

- SIP
- SIP-T

### Голосовые кодеки

- G.729 (A, B)
- G.711 (a-law,  $\mu$ -law)
- G.723.1 (6,3/5,3 кбит/с)
- G.726

### Поддержка факсов

- T.38 UDP Real-Time Fax
- G.711 (a-law,  $\mu$ -law) pass-through

### Голосовые стандарты

- VAD (детектор активности речи)
- CNG (генерация комфортного шума)
- АЕС (эхо компенсация, рекомендация G.168)

### Функциональные особенности

- Аутентификация на SIP-сервере с общим логином и паролем для всех абонентов
- Аутентификация на SIP-сервере с индивидуальным логином и паролем для каждого абонента
- Прямая маршрутизация к незарегистрированным на SIP-сервере устройствам
- Внутренняя коммутация соединений при потере связи с SIP-сервером (при наличии TMG-модуля)
- Регулярные выражения в Dialplan
- Ограничение количества одновременных соединений
- Применение настроек без перезагрузки
- Взаимодействие с IMS
- Поддержка резервных SIP-серверов

### Качество обслуживания (QoS)

- 4 очереди приоритета
- Распределение пакетов по очередям на основании приоритета 802.1p и/или Diffserv
- Назначение Diffserv и приоритетов 802.1p для пакетов SIP и RTP

### Дополнительные виды обслуживания

- Определение номера (Caller ID)
- Выдача имени звонившего и времени звонка в режиме FSK
- Запрет выдачи Caller ID (CLIR)
- Передача вызова (Call Transfer)
- 3-сторонняя конференция (3-way conference)
- Горячая/теплая линия (Hotline/Warmline)
- Ожидание вызова (Call Waiting)
- Удержание вызова (Hold/Retrieve)

### Сетевые функции

- Возможность использования разных VLAN для сигнализации, RTP и управления

### Типы подключений

- Статический IP-адрес
- DHCP-клиент

### Диагностика

- Syslog
- Тестирование физических параметров абонентских линий

## Модуль TMG16

### Управление вызовами

- Маршрутизация по номеру вызываемого (CdPN) и вызывающего (CgPN) абонента
- Модификация номера до и после маршрутизации
- Настройка режима обслуживания абонента

## Функциональные возможности (продолжение)

### Передача факсов

- T.38 Real-Time Fax
- G.711 (a-law,  $\mu$ -law) pass-through

### Емкость

- до 16 потоков E1 (до 4 submodule M4E1)
- до 768 каналов VoIP (до 6 submodule SM-VP-M300)

### TDM протоколы




- V5.2
- PRI

### Функционал VoIP

- Поддержка протоколов SIP и SIP-T
- Регистрация и аутентификация SIP-абонентов

- RFC 3261 SIP 2.0
- RFC 3262 SIP PRACK
- RFC 4566 Session Description Protocol (SDP)
- RFC 3263 Locating SIP servers for DNS lookup SRV and A records
- RFC 3264 SDP Offer/Answer Model
- RFC 3311 SIP UPDATE
- RFC 3515 SIP REFER
- RFC 3891 SIP Replaces Header
- RFC 3892 SIP Referred-By Mechanism
- RFC 2976 SIP INFO Method
- RFC 2833 RTP Payload for DTMF Digits, Flash event
- RFC 3108 Attributes ecan and silenceSupp in SDP
- Возможность сохранения внутренней коммутации вызовов при потере связи с Softswitch

## Информация для заказа

Обозначение	Описание	Изображение
<b>MSAN MC1000-PX</b>		
<b>MC1000-PX</b>	Шасси коммутационного блока MSAN MC1000-PX: 2 слота для ethernet-коммутаторов PP4G3X, 16 слотов для модулей FXS72 / TMG16, 9U	
<b>PP4G3X</b>	Модуль Ethernet-коммутатора для установки в шасси MC1000-PX: 4 комбо-порта 10/100/1000Base-T / 1000Base-X(SFP), 2 порта 10GBASE-X	
<b>FXS72</b>	Модуль аналоговых абонентских комплектов FXS72 для установки в шасси MC1000-PX: 72 FXS-порта	
<b>TMG16</b>	Модуль транкового шлюза TMG16 для установки в шасси MC1000-PX: 4 слота для submodule M4E1, 6 слотов для submodule SM-VP-M300	
<b>Дополнительные модули</b>		
<b>SM-VP-M300</b>	Submodule SM-VP-M300 с поддержкой до 128 каналов VoIP (G.711)	
<b>M4E1</b>	Submodule M4E1 с поддержкой до 4-х потоков E1	
<b>Кабели</b>		
<b>UTP-18-X</b>	Кабель UTP-18-X: 18-парный кабель длиной X метров, оконеченный разъемами CENTRONICS-36 (X=4, 6, 12, 20, 30)	
<b>Система управления</b>		
<b>EMS-MC1000-PX</b>	Опция EMS-MC1000-PX системы Eltex.EMS для управления и мониторинга сетевыми элементами Eltex: 1 сетевой элемент MC1000-PX	

Сделать заказ

О компании Eltexalatau

+7 (727) 320 18 38

info@eltexalatau.kz

www.eltexalatau.kz

Компания “ЭлтексАлатау” - один из первых казахстанских производителей ИТ и телекоммуникационного оборудования. Одним из направлений компании является локализация производства в Республике Казахстан. Создавая новые возможности, мы разрабатываем совокупность решений, а также возможность их бесшовного соединения в инфраструктуру Заказчика.