

- Гигабитный роутер
- Контроллер для системы “Умный дом”
- 1 порт TurboGEPON
- Порт FXS для подключения аналоговых телефонов
- 2 порта USB 2.0 для подключения сетевого накопителя или принтера
- Wi-Fi 802.11 b/g/n
- Wi-Fi 802.11 a/n/ac



NTE-RG-1421G-WZ – высокопроизводительные многофункциональные абонентские терминалы, предназначенные для доступа к современным услугам телефонии, IPTV, OTT и высокоскоростному Интернету. Кроме того, абонентские терминалы серии NTE-RG дают возможность операторам предоставлять пользователям широкий набор услуг и возможностей для работы в локальной сети.

Технология PON

Технология TurboGEPON - одно из самых современных и эффективных решений задач “последней мили”, позволяющее существенно экономить на кабельной инфраструктуре и обеспечивающее скорость передачи данных до 2,5 Гбит/с в направлении downlink и 1,25 Гбит/с в направлении uplink. Использование в сетях доступа решений на базе технологии TurboGEPON дает возможность предоставлять конечному пользователю доступ к набору услуг на базе протокола IP.

Универсальные устройства

Встроенный гигабитный маршрутизатор на 4 порта 10/100/1000BASE-T позволяет организовать высокоскоростное соединение устройств в сети. Порт FXS позволяет пользоваться услугами IP-телефонии. Порты USB могут использоваться для подключения USB-устройств (USB-флеш-накопителя, внешнего HDD, принтера).

Предоставляемые услуги

- высокоскоростной доступ в Интернет
- потоковое видео/High Definition TV/IP TV, видео по запросу (VoD), видеоконференция
- IP-телефония
- развлекательные и обучающие программы “on-line”
- управление системой “Умный дом”

Варианты применения

- подключение к услугам широкополосного доступа абонентов в многоквартирных домах, жилых комплексах, студенческих городках и коттеджных поселках
- построение корпоративных сетей на крупных стратегических предприятиях, в бизнес-центрах с повышенными требованиями к безопасности и скорости передачи данных

Беспроводное подключение

Абонентские маршрутизаторы NTE-RG-1421G-WZ поддерживают стандарт 802.11ac, что обеспечивает скорость передачи данных до 1300 Мбит/с и позволяет доставлять современные высокоскоростные сервисы клиентскому оборудованию по беспроводной сети. Два встроенных контроллера Wi-Fi сети позволяют обеспечить работу устройства одновременно в двух частотных диапазонах - 2.4 ГГц и 5 ГГц.

Контроллер для системы “Умный дом”

В состав устройства входит контроллер для “Умного дома”, поддерживающий работу с датчиками и устройствами по радиоканалу Z-Wave.

Конфигурация интерфейсов

Наименование	WAN	LAN	FXS	Wi-Fi	USB	Интерфейс управления “Умный дом”
NTE-RG-1421G-WZ	1xGEPON	4x1G	1	IEEE 802.11n, 2*2, 300 Mbps, 2.4 GHz IEEE 802.11ac, 3*3, 1.3 Gbps, 5 GHz	2xUSB2.0	есть

Технические характеристики

Параметры интерфейса PON

- 1 порт TurboGEPON
- Соответствие FSAN Class B+
- Тип разъема - SC/APC
- Среда передачи - оптоволоконный кабель SMF - 9/125, G.652
- Максимальная дальность - 20 км
- Передатчик:
 - РОС лазер (DFB), импульсный режим генерации, длина волны 1310 нм
 - Скорость передачи данных: 1244 Мбит/с
 - Средняя выходная мощность +0,5..+5 дБм
 - Ширина спектральной линии 1 нм (-20 дБ)
- Приемник:
 - APD/TIA CW Mode цифровой приемник, длина волны 1490нм
 - Скорость передачи данных: 2488 Мбит/с
 - Чувствительность приемника -28 дБм, BER≤1.0x10⁻¹⁰
 - Оптическая перегрузка приемника -4 дБм

Параметры интерфейсов LAN

- 4 порта Ethernet 10/100/1000BASE-T (RJ-45)

Параметры интерфейса FXS

- Поддержка протокола SIP
- Аудиокодеки: G.729 (A), G.711(A/U), G.723.1
- Передача факса: G.711, T.38
- Сопротивление шлейфа до 2 кОм
- Прием набора импульсный/частотный (DTMF)
- Выдача Caller ID

Параметры Wi-Fi модуля

- Стандарты 802.11a/b/g/n/ac
- Частотный диапазон 2400 ~ 2483,5 МГц, 5150 ~ 5350 МГц, 5650 ~ 5850 МГц
- Одновременная работа в двух частотных диапазонах (Simultaneous Dual Band)
- Модуляции CCK, BPSK, QPSK, 16QAM, 64QAM, 256QAM

Рабочие каналы

- IEEE 802.11b/g/n: 1-13
- IEEE 802.11a/n/ac: 36-64, 132-165

Скорость беспроводного соединения¹

- 802.11b: 1, 2, 5.5 и 11 Мбит/с
- 802.11g: 6, 9, 12, 18, 24, 36, 48 и 54 Мбит/с
- 802.11n: 150 Мбит/с (канал 20 МГц), 300 Мбит/с (канал 40 МГц)
- 802.11ac: 1300 Мбит/с (80 МГц)

Максимальная выходная мощность передатчика²

- 802.11b (11 Mbps): 17дБм
- 802.11g (54 Mbps): 15дБм
- 802.11n (MCS7): 15 дБм
- 802.11ac (MCS0): 19 дБм

Параметры интерфейса USB

- 2 порта USB 2.0 - для подключения USB-устройств

Интерфейс “Умный дом”

- Радиоинтерфейс для управления системой “Умный дом”

Физические характеристики и условия окружающей среды

- Габариты - 187x120x32 мм, настольное исполнение
- Питание. Внешний адаптер питания постоянного тока 12В/2А
- Потребляемая мощность не более 15 Вт
- Рабочий диапазон температур от +5 до +40 С
- Относительная влажность до 80%

Поддержка стандартов

- IEEE 802.3ah - Ethernet in the First Line
- IEEE 802.3u 100BASE-TX, 100BASE-T4, 100BASE-FX Fast Ethernet
- IEEE 802.3z 1000BASE-X GigabitEthernet по оптическому волокну
- IEEE 802.3x поддержка полнодуплексной связи
- IEEE 802.3ad агрегация каналов
- IEEE 802.1d STP
- IEEE 802.1w Rapid STP
- IEEE 802.1Q VLAN
- IEEE 802.1p IGMP

Функциональные характеристики

- Поддержка TR-069
- Работа в режиме «моста» или «маршрутизатора», в т.ч. виртуального
- Поддержка PPPoE (auto, PAP, MSCHAP и CHAP авторизация)
- Поддержка IPoE (DHCP-client и static)
- DHCP-сервер на стороне LAN
- Передача Multicast трафика по Wi-Fi
- Поддержка DNS (Domain Name System)
- Поддержка DynDNS (Dynamic DNS)
- Поддержка UPNP (Universal Plug and Play)
- Поддержка NAT (Network Address Translation)
- Поддержка NTP (Network Time Protocol)
- Поддержка механизмов качества обслуживания QoS
- Поддержка IGMP Snooping
- Поддержка IGMP Proxy
- Поддержка SMB, FTP-alg, Print Server
- VLAN в соответствии с IEEE 802.1Q

Поддержка функций безопасности

- Ограничение скорости на портах
- FEC кодирование

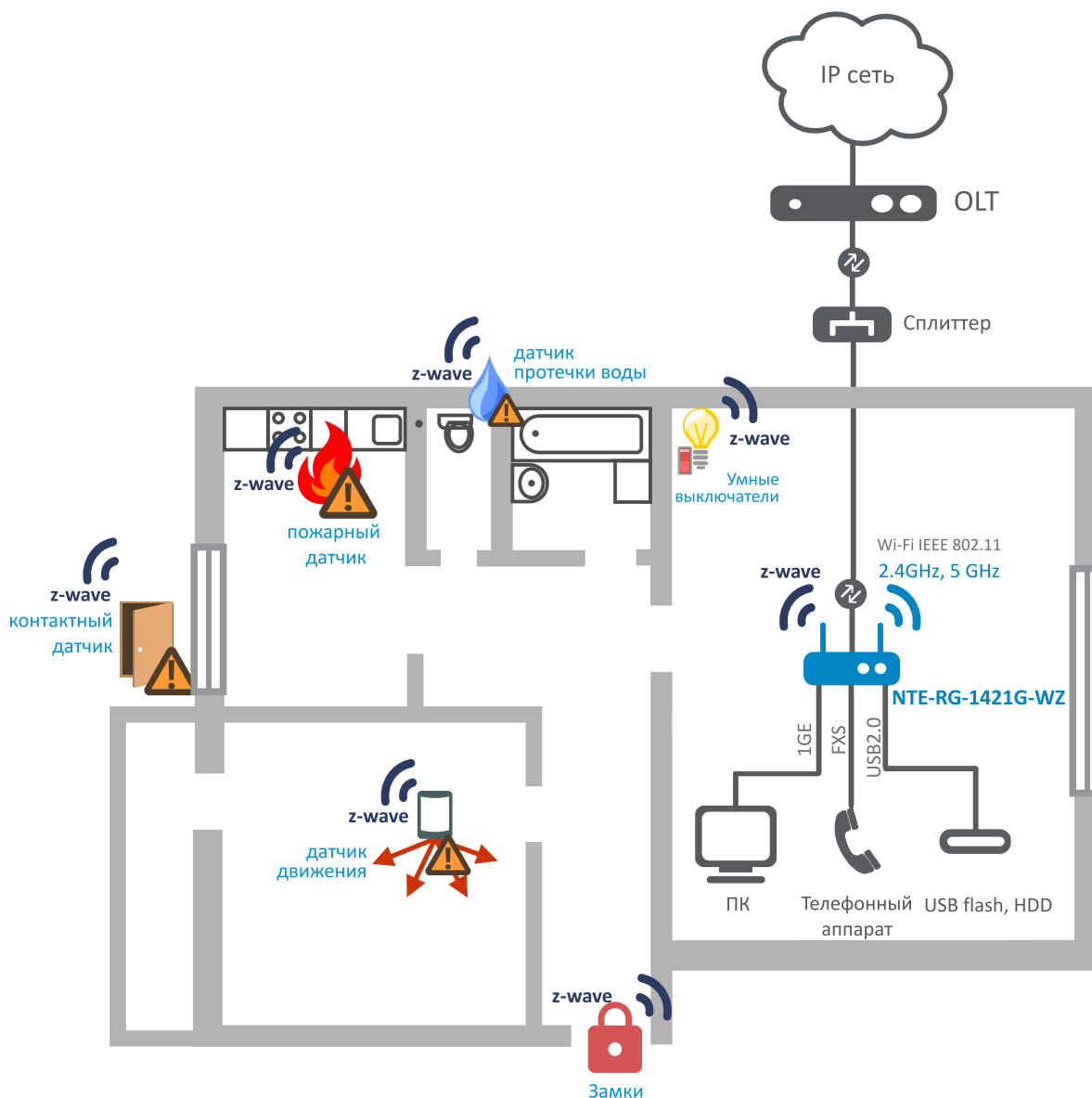
Конфигурирование и мониторинг

- В соответствии с TR-142:
 - Удаленное управление по протоколу OAM
 - Удаленное управление по протоколу TR-069
- Локальное управление WEB
- Обновление программного обеспечения: TR-069, HTTP, TFTP


¹Максимальная скорость беспроводной передачи данных определена спецификациями стандартов IEEE 802.11n/ac. реальная пропускная способность будет другой. Условия, в которых работает сеть, а также факторы окружающей среды, включая объем сетевого трафика, строительные материалы и конструкции, и служебные данные сети могут снизить реальную пропускную способность. На радиус действия сети могут влиять факторы окружающей среды.

²Максимальное значение мощности передатчика будет изменяться в соответствии с правилами радиочастотного регулирования в Вашей стране.

Схема применения



Информация для заказа

Наименование	Описание	Изображение
NTE-RG-1421G-WZ	ONT NTE-RG-1421G-WZ, 4 порта LAN 10/100/1000Base-T, 2xUSB, 1xFXS, Wi-Fi (802.11n, 2*2 -300Mbps - 2.4GHz +802.11ac, 3*3 - 1.3Gbps-5 GHz)	

Сопутствующее программное обеспечение

ACS-CPE-512	Опция ACS-CPE-512 системы Eltex.ACS для автоконфигурирования Eltex CPE: 512 абонентских устройств	
ACS-CPE-1024	Опция ACS-CPE-1024 системы Eltex.ACS для автоконфигурирования Eltex CPE: 1024 абонентских устройств	

Сделать заказ

О компании Eltexalatau

+7 (727) 320 18 38

info@eltexalatau.kz

www.eltexalatau.kz

Компания “ЭлтексАлатау” - один из первых казахстанских производителей ИТ и телекоммуникационного оборудования. Одним из направлений компании является локализация производства в Республике Казахстан. Создавая новые возможности, мы разрабатываем совокупность решений, а также возможность их бесшовного соединения в инфраструктуру Заказчика.