

Цифровой шлюз

SMG-1016M, SMG-2016

Руководство по эксплуатации, версия 3.0 (15.10.2018)

Версия ПО 1.3.0

Версия ПО SMG-1016M: V. 1.3.0			
Версия ПО SMG-2016: V.1.3.0			
Версия документа	Версия ПО	Дата выпуска	Содержание изменений
Версия 3.0	V.1.3.0	15.10.2018	Добавлено: <ul style="list-style-type: none">– функциональность COPM.
Версия 2.0	V.1.2.0	16.04.2018	Изменено: <ul style="list-style-type: none">– убраны функции TDM конвертера;– исправлены настройки прав доступа для пользователей WEB-интерфейса. Добавлено: <ul style="list-style-type: none">– добавлена поддержка Basic continuity package для протокола H.248/Megaco.
Версия 1.0	V.1.1.1	18.10.2017	Первая публикация

УСЛОВНЫЕ ОБОЗНАЧЕНИЯ

Обозначение	Описание
Calibri	Полужирным шрифтом выделены примечания и предупреждения, название глав, заголовков, заголовков таблиц.
<i>Calibri</i>	Курсивом указывается информация, требующая особого внимания.
Courier New	Шрифтом Courier New записаны примеры ввода команд, результат их выполнения, вывод программ.
<КЛАВИША>	Заглавными буквами в угловых скобках указываются названия клавиш клавиатуры.
	Значок аналогового телефонного аппарата.
	Значок цифрового шлюза SMG
	Значок программного коммутатора Softswitch ECSS-10
	Значок цифровой абонентской телефонной станции
	Значок «подключение к сети»
	Оптическая среда передачи

Примечания и предупреждения



Примечания содержат важную информацию, советы или рекомендации по использованию и настройке устройства.



Предупреждения информируют пользователя о ситуациях, которые могут нанести вред устройству или человеку, привести к некорректной работе устройства или потере данных.

ЦЕЛЕВАЯ АУДИТОРИЯ

Данное руководство по эксплуатации предназначено для технического персонала, выполняющего настройку и мониторинг шлюза посредством Web-конфигуратора конфигулятора, а также процедуры по установке и обслуживанию устройства. Квалификация технического персонала предполагает знание основ работы стеков протоколов TCP/IP, UDP/IP и принципов построения Ethernet-сетей.

Содержание

УСЛОВНЫЕ ОБОЗНАЧЕНИЯ.....	3
ЦЕЛЕВАЯ АУДИТОРИЯ.....	4
ВВЕДЕНИЕ.....	8
1 ОПИСАНИЕ ИЗДЕЛИЯ.....	9
1.1 Назначение.....	9
1.2 Типовые схемы применения.....	10
1.2.1 Сопряжение сигнализаций и медиа-потоків TDM и VoIP сетей.....	10
1.3 Структура и принцип работы изделия.....	12
1.3.1 Структура SMG-1016M.....	12
1.3.2 Структура SMG-2016.....	13
1.3.3 Принцип работы SMG.....	14
1.4 Основные технические параметры.....	15
1.5 Конструктивное исполнение.....	17
1.5.1 SMG-1016M.....	17
1.5.2 SMG-2016.....	18
1.6 Световая индикация.....	20
1.6.1 Световая индикация устройства в рабочем состоянии.....	20
1.6.1.1 SMG-1016M.....	20
1.6.1.2 SMG-2016.....	20
1.6.2 Световая индикация состояния потоков E1.....	21
1.6.3 Световая индикация интерфейсов Ethernet 1000/100.....	21
1.6.4 Световая индикация при загрузке и сбросе к заводским настройкам.....	21
1.6.4.1 SMG-1016M.....	21
1.6.4.2 SMG-2016.....	22
1.6.5 Световая индикация аварий.....	23
1.7 Использование функциональной кнопки «F».....	23
1.8 Сохранение заводской конфигурации.....	24
1.9 Восстановление пароля.....	24
1.10 Комплект поставки.....	25
1.10.1 SMG-1016M.....	25
1.10.2 SMG-2016.....	25
1.11 Инструкции по технике безопасности.....	26
1.11.1 Общие указания.....	26
1.11.2 Требования электробезопасности.....	26
1.11.3 Меры безопасности при наличии статического электричества.....	26
1.11.4 Требования к электропитанию.....	27
1.11.4.1 Требования к виду источника электропитания.....	27
1.11.4.2 Требования к допустимым изменениям напряжения источника питания постоянного тока.....	27
1.11.4.3 Требования к допустимым помехам источника электропитания постоянного тока.....	27
1.11.4.4 Требования к помехам, создаваемым оборудованием в цепи источника электропитания.....	27
1.11.4.5 Требования к источнику питания переменного тока.....	27
1.12 Установка SMG.....	28
1.12.1 Порядок включения.....	28
1.12.2 Крепление кронштейнов.....	29
1.12.3 Установка устройства в стойку.....	29
1.12.4 Установка модулей питания.....	30
1.12.5 Вскрытие корпуса.....	30
1.12.6 Установка submodule.....	33
1.12.7 Установка блоков вентиляции.....	34
1.12.8 Установка SSD-накопителей для SMG-1016M.....	35

1.12.9	Установка SATA-дисков для SMG-2016	36
1.12.10	Замена батарейки часов реального времени	37
2	ОБЩИЕ РЕКОМЕНДАЦИИ ПРИ РАБОТЕ СО ШЛЮЗОМ	39
3	КОНФИГУРИРОВАНИЕ УСТРОЙСТВА	40
3.1	Настройка SMG через Web-конфигуратор	40
3.1.1	Системные параметры	43
3.1.2	Мониторинг	46
3.1.2.1	Телеметрия	46
3.1.2.2	Мониторинг потоков E1	47
3.1.2.3	Мониторинг каналов E1	48
3.1.2.4	График загрузки процессора	51
3.1.2.5	Мониторинг SFP модулей	51
3.1.2.6	Мониторинг front-портов коммутатора	52
3.1.2.7	Мониторинг VoIP submodule	52
3.1.2.8	Сигнализация об авариях. Журнал аварийных событий	55
3.1.2.9	Мониторинг интерфейсов	56
3.1.2.10	Информация о накопителях	57
3.1.2.11	Мониторинг SIGTRAN	57
3.1.3	Источники синхронизации	57
3.1.4	Потоки E1	58
3.1.4.1	Выбор протокола сигнализации	58
3.1.4.2	Настройка физических параметров	58
3.1.4.3	Настройка протокола M2UA/IUA/Media gateway	59
3.1.4.4	Настройка протокола сигнализации COPM	60
3.1.5	План нумерации	62
3.1.5.1	Работа с префиксами в плане нумерации	62
3.1.5.2	Описание маски номера и её синтаксис	63
3.1.6	Настройки SIGTRAN	64
3.1.6.1	Интерфейсы MGCP	67
3.1.6.1.1	Конфигурация	67
3.1.6.2	Интерфейс H.248/Megaco	74
3.1.6.2.1	Вкладка «Настройка интерфейса H.248»	75
3.1.6.2.2	Вкладка «Настройка кодеков/RTP»	76
3.1.6.2.3	Вкладка «Настройка факса»	77
3.1.7	Настройки TCP/IP	78
3.1.7.1	Таблица маршрутизации	78
3.1.7.2	Сетевые параметры	79
3.1.7.3	Сетевые интерфейсы	79
3.1.7.4	Диапазон RTP-портов	82
3.1.8	Сетевые сервисы	82
3.1.8.1	NTP	82
3.1.8.2	Настройки SNMP	83
3.1.8.3	SNMPv3	83
3.1.8.4	Настройка трапов (SNMP trap)	84
3.1.8.5	FTP-сервер	84
3.1.9	Коммутатор	86
3.1.9.1	Настройки LACP	86
3.1.9.2	Настройка портов коммутатора	87
3.1.9.3	802.1q	89
3.1.9.4	QoS и контроль полосы пропускания	90
3.1.9.5	Распределение приоритетов	92
3.1.10	Безопасность	93
3.1.10.1	Настройка SSL/TLS	93
3.1.10.2	Динамический брандмауэр	93

3.1.10.3	Журнал заблокированных адресов	95
3.1.10.4	Статический брандмауэр.....	95
3.1.10.5	Список разрешенных IP-адресов	97
3.1.11	Сетевые утилиты	98
3.1.11.1	PING	98
3.1.11.2	TRACEROUTE	99
3.1.12	Трассировки.....	100
3.1.12.1	PCAP трассировки.....	100
3.1.12.2	Трассировка PBX.....	103
3.1.12.3	Настройки syslog.....	104
3.1.13	Работа с объектами и меню «Объекты»	105
3.1.14	Сохранение конфигурации и меню «Сервис»	105
3.1.15	Настройка даты и времени	105
3.1.16	Обновление ПО через Web-конфигуратор	105
3.1.17	Лицензии	106
3.1.18	Меню «Помощь».....	106
3.1.19	Установка пароля для доступа через Web-конфигуратор	106
3.1.20	Просмотр заводских параметров и информации о системе	107
3.1.21	Выход из конфигуратора	107
3.2	Командная строка, перечень поддерживаемых команд и ключей.....	108
3.2.1	Команды трассировки, доступные через отладочный порт	109
3.2.1.1	Глобальное включение отладки	109
3.2.1.2	Глобальное выключение отладки	109
3.2.1.3	Включение/выключения отладки для определенных аргументов	109
3.3	Настройка SMG через Telnet, SSH или RS-232	110
3.3.1	Перечень команд CLI	110
3.3.2	Смена пароля для доступа к устройству через CLI	112
3.3.3	Режим управления.....	113
3.3.3.1	Режим управления линком M2UA.....	113
3.3.4	Режим конфигурирования общих параметров устройства.....	114
3.3.4.1	Режим конфигурирования параметров SIGTRAN	115
3.3.4.2	Режим конфигурирования параметров сервера приложений AS	115
3.3.4.3	Режим конфигурирования параметров процессов сервера приложений ASP.....	116
3.3.4.4	Режим конфигурирования параметров процессов сигнального шлюза.....	116
3.3.4.5	Режим конфигурирования параметров плана нумерации.....	117
3.3.4.5.1	Режим конфигурирования префикса	117
3.3.4.5.2	Режим редактирования масок префикса	118
3.3.4.6	Режим конфигурирования параметров потока E1	119
3.3.4.6.1	Режим конфигурирования параметров сигнализации COPM	120
3.3.4.6.2	Режим конфигурирования параметров сигнализации M2UA	121
3.3.4.6.3	Режим конфигурирования параметров сигнализации IUA.....	122
3.3.5	Режим конфигурирования параметров firewall	123
ПРИЛОЖЕНИЕ А. НАЗНАЧЕНИЕ КОНТАКТОВ РАЗЪЁМОВ КАБЕЛЯ.....		126
ПРИЛОЖЕНИЕ Б. РЕЗЕРВНОЕ ОБНОВЛЕНИЕ ВСТРОЕННОГО ПО.....		129
ПРИЛОЖЕНИЕ В. ВЗАИМОДЕЙСТВИЕ УСТРОЙСТВА С СИСТЕМАМИ МОНИТОРИНГА		132
ПРИЛОЖЕНИЕ Г. УПРАВЛЕНИЕ И МОНИТОРИНГ ПО ПРОТОКОЛУ SNMP		134
ПРИЛОЖЕНИЕ Д. ОБЕСПЕЧЕНИЕ ФУНКЦИЙ COPM.....		141
ТЕХНИЧЕСКАЯ ПОДДЕРЖКА		146
СВИДЕТЕЛЬСТВО О ПРИЕМКЕ И ГАРАНТИИ ИЗГОТОВИТЕЛЯ SMG-1016M		147
СВИДЕТЕЛЬСТВО О ПРИЕМКЕ И ГАРАНТИИ ИЗГОТОВИТЕЛЯ SMG-2016.....		148

ВВЕДЕНИЕ

В мире интенсивно развиваются средства связи, эксплуатирующие самые современные аппаратные и программные решения. При этом возникает проблема внедрения новых устройств связи, использующих другие принципы передачи информации, в существующие сети связи. Решение – в применении специального оборудования, связывающего разнородные участки сети связи в единое целое. Таким оборудованием в настоящий момент являются цифровые шлюзы. Его наличие позволяет проводить постепенный переход от существующей сети связи на сети связи, имеющие более эффективную реализацию, но работающую по другим принципам.

На данный момент наиболее эффективными сетями являются IP-сети, которые слабо зависят от среды передачи данных и от типа данных, вместе с тем являются наиболее гибкими и управляемыми. Для сопряжения традиционных сетей связи, в основе которых лежит принцип коммутации каналов, с сетями связи, использующими для передачи информации IP-сети, предназначен цифровой шлюз SMG, разработанный и производимый предприятием «ЭЛТЕКС».

Данное руководство содержит сведения об основных свойствах SMG-1016M и SMG-2016. В документе приведены технические характеристики шлюза и его компонентов. Также предоставлена вводная информация о порядке эксплуатации и обслуживания с использованием программного обеспечения.

1 ОПИСАНИЕ ИЗДЕЛИЯ

1.1 Назначение

Цифровые шлюзы SMG-1016M и SMG-2016 предназначены для сопряжения сигнализаций и медиа-потоков ТфОП (Е1) и VoIP сетей, а также для работы в качестве медиа-шлюза (конвертация кодеков, организация конференцсвязи, прием и генерация тональных сигналов и DTMF, выдача речевых сообщений).

Количество трактов Е1, поддерживаемых SMG, может достигать 16, количество разговорных (медиа) каналов со стороны Е1 – до 496, со стороны VoIP – до 496.

Субмодульная конструкция шлюза позволяет гибко изменять емкость, а минимальное количество типов модулей упрощает расширение и модернизацию системы.

SMG является оптимальным надежным решением для задач обновления, построения и миграции телекоммуникационной инфраструктуры из ТфОП в NGN.

Основные характеристики SMG:

- количество интерфейсов Е1 от 4 до 16 с шагом 4;
- до 496 каналов VoIP (128 каналов для подключения в TDM на один субмодуль);
- количество Ethernet-портов для SMG-1016M:
 - 3 порта 10/100/1000BASE-T,
 - 2 порта 1000-Base-X (SFP).
- количество Ethernet-портов для SMG-2016:
 - 4 порта 10/100/1000BASE-T;
 - 2 комбо-порта 1000-Base-X (SFP).
- поддержка статического адреса и DHCP;
- DHCP-сервер;
- протоколы IP-телефонии MGCP¹, H.248/MEGACO, SIGTRAN (M2UA, IUA);
- протоколы канального уровня TDM: Q.921 (ISDN PRI), MTP2 (OKC-7);
- протокол COPM¹;
- эхокомпенсация (рекомендация G.168);
- детектор речевой активности (VAD);
- генератор комфортного шума(CNG);
- адаптивный и фиксированный джиттер-буфер;
- передача данных: G.711 pass through;
- передача факса:
 - G.711 pass through;
 - T.38 UDP Real-Time Fax.
- поддержка NTP;
- поддержка DNS;
- поддержка SNMP;
- ограничение полосы и QoS для SMG-1016M;
- ToS и CoS для RTP и сигнализации;
- VLAN для RTP, сигнализации и управления;
- обновление ПО: через Web-конфигуратор, CLI (Telnet, SSH, консоль (RS-232));
- конфигурирование и настройка (в том числе удаленно):
 - Web-конфигуратор;
 - CLI (Telnet, SSH, консоль (RS-232)).
- удаленный мониторинг:
 - Web-конфигуратор;
 - SNMP.

¹ При наличии лицензии

1.2 Типовые схемы применения

1.2.1 Сопряжение сигнализаций и медиа-потоків TDM и VoIP сетей

В данной конфигурации устройство обеспечивает следующие возможности сопряжения: – только сигнализаций (сигнальный шлюз SG); – только медиа-потоків (медиа шлюз MG); – одновременное сопряжение сигнализаций и медиа потоків (сигнальный и медиа шлюз на одной платформе). Сигнальный шлюз обеспечивает подключение до 16 сигнальных линков МТР2, Q.921 в потоках E1 и трансляции передаваемой в них информации в IP-сеть посредством протоколов M2UA, IUA соответственно, а также обратную трансляцию из IP в TDM сеть. Медиа шлюз обеспечивает передачу пользовательских данных (например, речевой информации) между TDM и IP-сетями. К медиа шлюзу возможно подключить до 16 потоков E1, что позволяет шлюзу обслуживать до 496 пользовательских каналов без сжатия (кодек G.711), либо до 432 каналов со сжатием (G.729 A). Медиа шлюз управляется контроллером медиа шлюзов (MGC) посредством протокола сигнализации H.248/Megaco, либо MGCP.

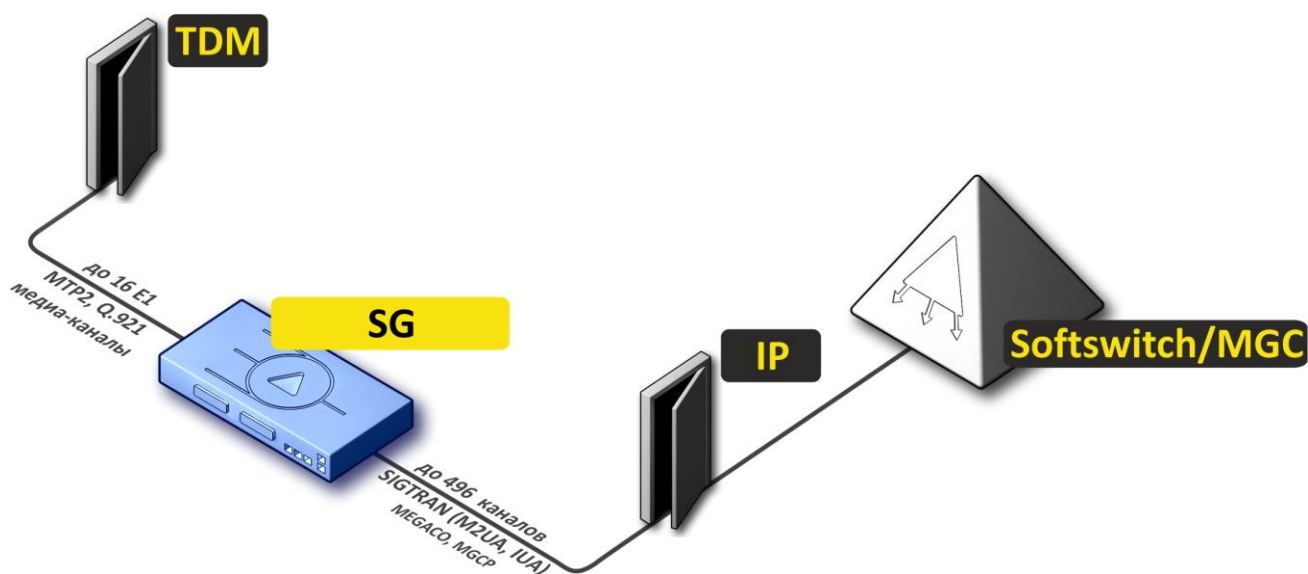


Рисунок 1 – Сопряжение сигнализаций и медиа-потоків TDM и VoIP сетей

Взаимодействие сигнальных протоколов между TDM и IP-сетями при использовании сигнального шлюза приведено на рисунке ниже. Сигнальный шлюз SG осуществляет взаимодействие на канальном уровне модели OSI, а сигнализации верхних уровней MTP3/ISUP и Q.931 пропускает прозрачно через себя.

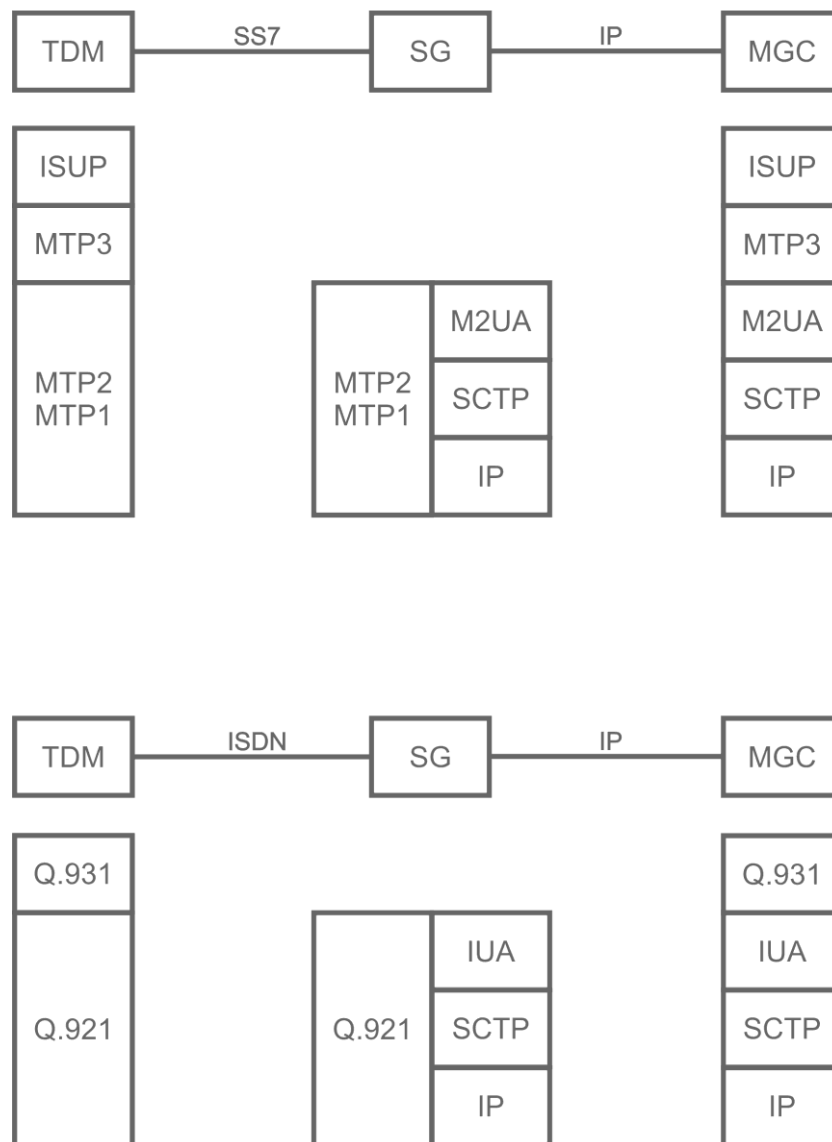


Рисунок 2 – Взаимодействие протоколов TDM и IP сетей через сигнальный шлюз SMG

1.3 Структура и принцип работы изделия

1.3.1 Структура SMG-1016M

Устройство SMG-1016M имеет субмодульную архитектуру и содержит следующие элементы:

- контроллер, в состав которого входит:
 - управляющий процессор;
 - flash память – 64MB;
 - ОЗУ – 512MB.
- до 4-х субмодулей потоков E1 C4E1;
- до 6-ти субмодулей IP SM-VP-M300;
- Ethernet-коммутатор (L2) на 3 порта 10/100/1000BASE-T, 2 порта MiniGBIC (SFP);
- матрица коммутации;
- система ФАПЧ.

Функциональная схема SMG-1016M представлена на рисунке 3.

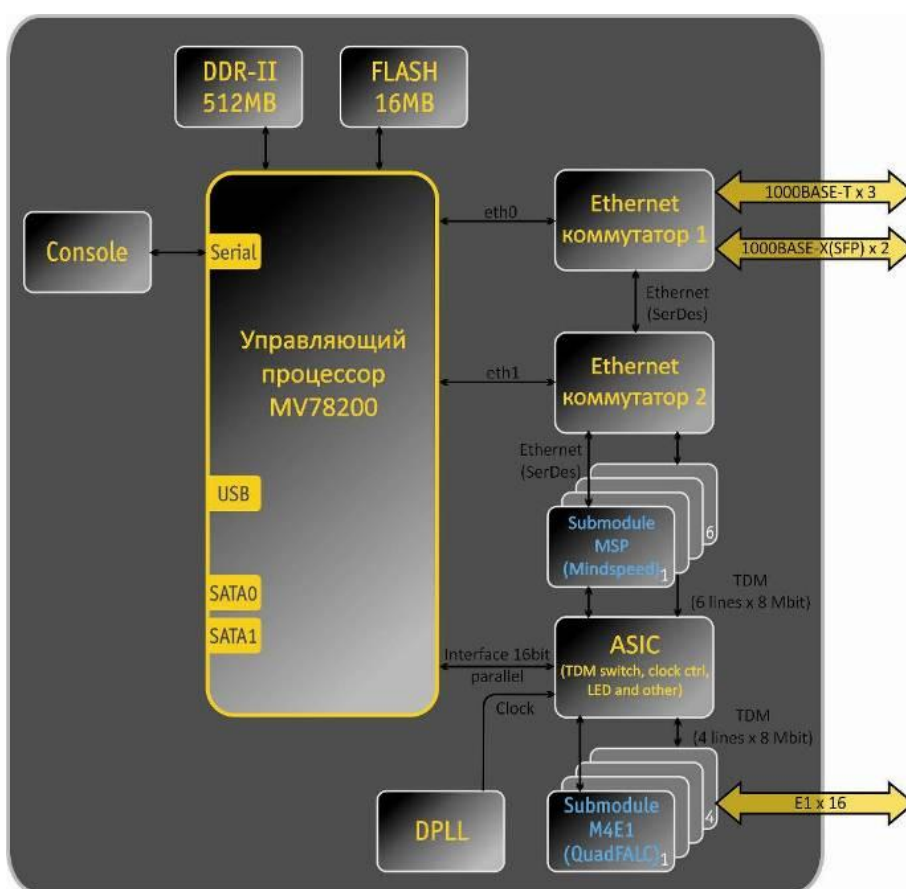


Рисунок 3 – Функциональная схема SMG-1016M

1.3.2 Структура SMG-2016

Устройство SMG-2016 имеет субмодульную архитектуру и содержит следующие элементы:

- контроллер, в состав которого входит:
 - управляющий процессор;
 - flash память – 1024MB;
 - ОЗУ – 4096MB.
- до 4-х субмодулей потоков E1 C4E1;
- до 6-ти субмодулей IP SM-VP-M300;
- Ethernet-коммутатор (L2) на 4 порта 10/100/1000BASE-T, 2 combo-порта MiniGBIC (SFP);
- матрица коммутации;
- система ФАПЧ.

Функциональная схема SMG-2016 представлена на рисунке ниже.

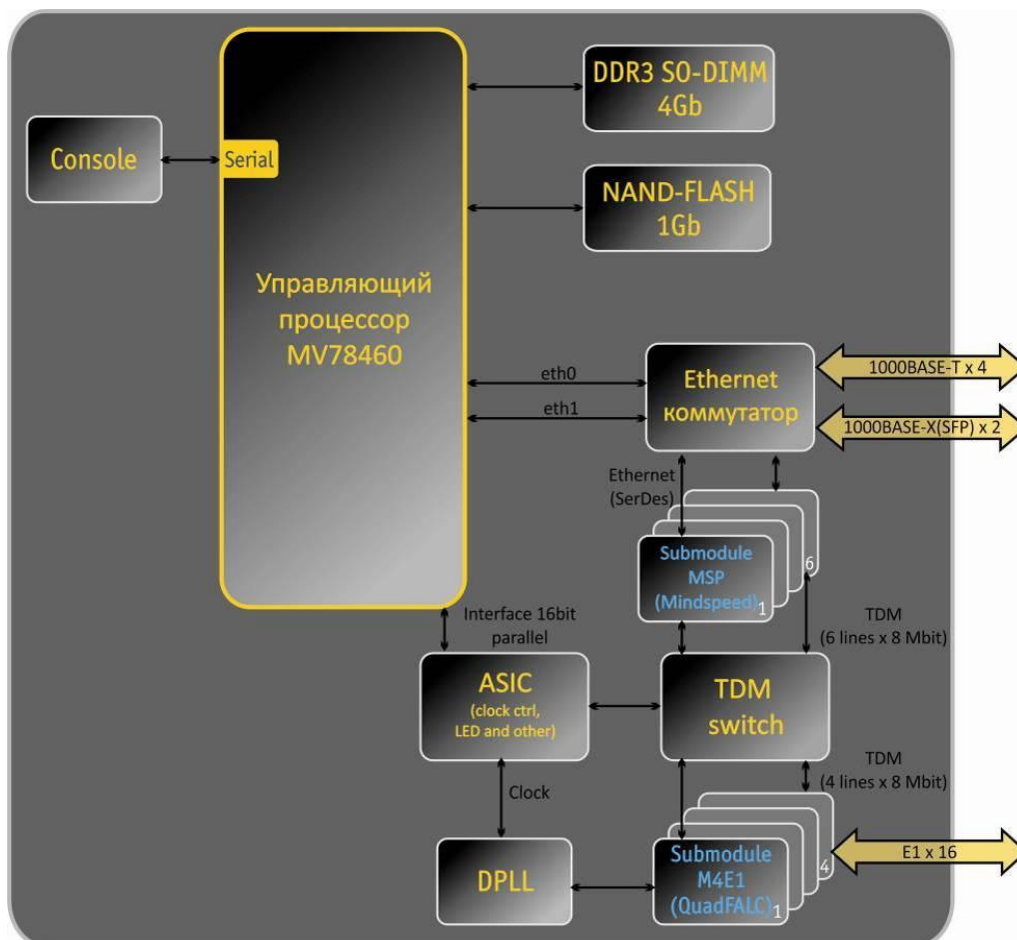


Рисунок 4 – Функциональная схема SMG-2016

1.3.3 Принцип работы SMG

В направлении TDM-IP сигнал, поступающий на потоки E1, через внутрисистемную магистраль подается на аудиокодеки submodule VoIP (6 линий по 128 каналов TDM), кодируется по одному из выбранных стандартов и в виде цифровых пакетов поступает в Ethernet-коммутатор. В направлении IP-TDM цифровые пакеты из Ethernet-коммутатора передаются на submodule VoIP, декодируются и через внутрисистемную магистраль передаются в потоки E1.

Внешние 2-мегабитные потоки E1 через согласующие трансформаторы поступают на фреймеры, при этом из потока выделяется сигнал синхронизации и выдается на общую линию синхронизации устройства. Управление приоритетностью линий синхронизации происходит на программном уровне, согласно заданному алгоритму.

Матрица коммутации входит в состав внутрисистемной магистрали и осуществляет связь между submodule E1 (C4E1) и submodule VoIP(SM-VP-M300).

Структура программного обеспечения устройства приведена на рисунке ниже.

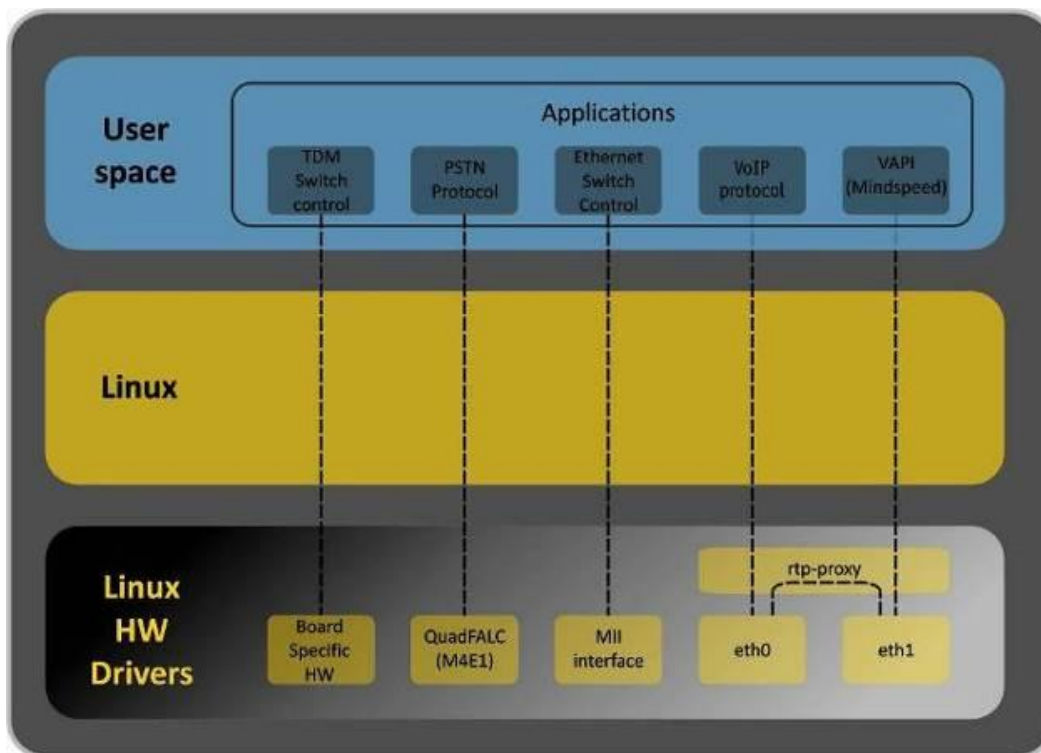


Рисунок 5 – Структура программного обеспечения SMG

1.4 Основные технические параметры

Основные технические параметры терминала приведены в таблице ниже.

Таблица 1 – Основные технические параметры

Протоколы VoIP

Поддерживаемые протоколы	MGCP ¹ MEGACO SIGTRAN (M2UA, IUA, M3UA ²) T.38
--------------------------	--

Аудиокодеки

Кодеки	G.711 (A/U) G.729 AB G.723.1 (6.3 Kbps, 5.3 Kbps) G.726 (32 Kbps)
--------	--

Количество VoIP каналов, поддерживаемых submodule, в зависимости от типа кодека

Кодек/время пакетизации, мс	Количество каналов
G.711 (A/U) / 20-60	160
G.711 (A/U) / 10	112
G.729 A / 20-80	72
G.729 A / 10	62
G.723.1 (6.3 Kbps, 5.3 Kbps)	58
G.726 / 20	98
G.726 / 10	88
T.38	54
TDM-каналов на 1 submodule	128
Трехсторонних конференций на 1 submodule	27

Параметры электрического интерфейса Ethernet

Количество интерфейсов	SMG-1016M	SMG-2016
	3	4
Электрический разъем	RJ-45	
Скорость передачи, Мбит/с	Автоопределение, 10/100/1000Мбит/с, дуплекс	
Поддержка стандартов	10/100/1000BaseT	

Параметры оптического интерфейса Ethernet

Количество интерфейсов	SMG-1016M	SMG-2016
	2	2 combo-порта
Оптический разъем	Mini-Gbic (SFP): 1. Дуплексные, двухволоконные с длиной волны 1310 нм (Single-Mode), 1000BASE-LX (коннектор LC), дальность – до 10 км, напряжение питания – 3,3В 2. Дуплексные, одноволоконные с длинами волн на прием/передачу 1310/1550 нм, 1000BASE-LX (коннектор SC), дальность – до 10 км, напряжение питания – 3,3В	
Скорость передачи, Мбит/с	1000Мбит/с, дуплекс	
Поддержка стандартов	1000BaseX	

¹ При наличии лицензии

² В данной версии программного обеспечения не поддерживается

Параметры консоли

Последовательный порт RS-232	
Скорость передачи данных, бит/сек	115200
Электрические параметры сигналов	По рекомендации МСЭ-Т V.28

Параметры интерфейса E1

Число каналов	Согласно рекомендациям МСЭ-Т G.703,G.704
Скорость передачи данных в линии	2,048 Мбит/сек
Линейный код	HDB3, AMI
Выходной сигнал из линии	3,0 В амплитудное на нагрузке 120 Ом 2,37 В амплитудное на нагрузке 75 Ом (по рекомендации МККТТ G.703)
Входной сигнал в линию	От 0 до -6 дБ по отношению к стандартному выходному импульсу
Эластичный буфер	Ёмкость 2 кадра
Протоколы сигнализации	Q.921, MTP2

Общие параметры

Рабочий диапазон температур	От 0 до +40°C		
Относительная влажность	до 80%		
Напряжение питания	Сеть переменного тока: 220 В±20%, 50 Гц Сеть постоянного тока: -48 В±30-20% Варианты питания: - один источник питания постоянного или переменного тока; - два источника питания постоянного или переменного тока, с возможностью горячей замены.		
Источники питания	Сеть переменного тока	Сеть постоянного тока	
Обозначение ИП	PM160-220/12	PM100-48/12	
Мощность ИП	160Вт	100Вт	
Потребляемая мощность	не более 50 Вт		
Габариты (ширина, высота, глубина)	SMG-1016M	SMG-2016	
	430x45x260 мм	430x45x340 мм	
Конструктив	19" конструктив, типоразмер 1U		
Вес нетто	Устройство в полной комплектации	SMG-1016M	SMG-2016
		3,2 кг	5,3 кг
		БП	0,5 кг
		Вентпанель	0,1 кг
	SATA-накопитель ¹	0,1 кг	

¹ Только для SMG-2016

1.5 Конструктивное исполнение

1.5.1 SMG-1016M

Цифровой шлюз SMG-1016M выполнен в металлическом корпусе с возможностью установки в 19" каркас типоразмером 1U.

Внешний вид передней панели устройства приведен на рисунке ниже.

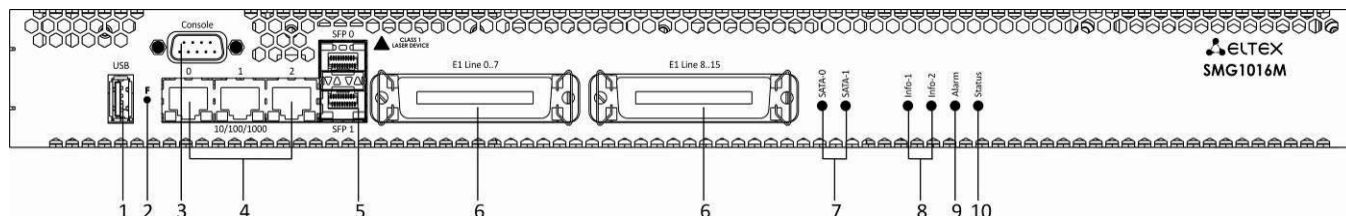


Рисунок 6 – Внешний вид передней панели SMG-1016M

На передней панели устройства расположены следующие разъемы, световые индикаторы и органы управления, Таблица 2.

Таблица 2 – Описание разъемов, индикаторов и органов управления передней панели

№	Элемент передней панели	Описание
1	<i>USB</i>	USB-порт для подключения внешнего накопителя
2	<i>F</i>	Функциональная кнопка
3	<i>Console</i>	Консольный порт RS-232 для локального управления устройством (распайка разъемов приведена в ПРИЛОЖЕНИИ А НАЗНАЧЕНИЕ КОНТАКТОВ РАЗЪЁМОВ КАБЕЛЯ)
4	<i>10/100/1000 0..2</i>	3 разъема RJ-45 интерфейсов Ethernet 10/100/1000 Base-T
5	<i>SFP 0, SFP 1</i>	2 шасси для оптических SFP модулей 1000Base-X Gigabit uplink интерфейса для выхода в IP-сеть
6	<i>E1 Line 0..7, E1 Line 8..15</i>	2 разъема CENC-36M для подключения потоков E1 (распайка разъемов приведена в ПРИЛОЖЕНИИ А НАЗНАЧЕНИЕ КОНТАКТОВ РАЗЪЁМОВ КАБЕЛЯ)
7	<i>SATA-0, SATA-1</i>	Индикаторы работы интерфейсов SATA ¹
8	<i>Info1, Info2</i>	Индикаторы работы оптических интерфейсов SFP
9	<i>Alarm</i>	Индикатор аварии устройства
10	<i>Status</i>	Индикатор работы устройства

Внешний вид задней панели устройства приведен на рисунке ниже.

¹ В данной версии не используется

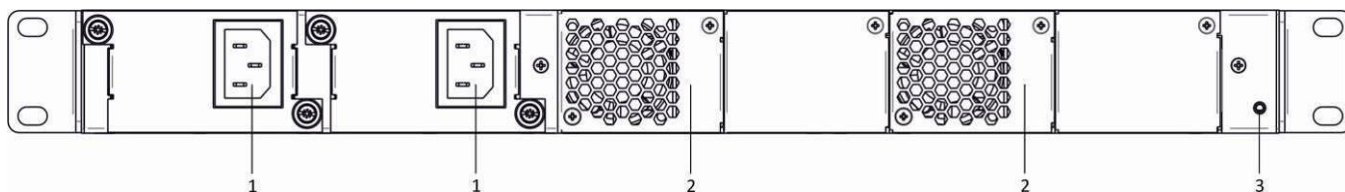



Рисунок 7 – Внешний вид задней панели SMG-1016M

В таблице ниже приведен перечень разъемов, расположенных на задней панели коммутатора.

Таблица 3 – Описание разъемов задней панели коммутатора

№	Элемент задней панели	Описание
1	Разъем питания	Разъем для подключения к источнику электропитания
2	Съемные вентиляторы	Съемные вентиляционные модули с возможностью горячей замены
3	Клемма заземления 	Клемма для заземления устройства

1.5.2 SMG-2016

Цифровой шлюз SMG-2016 выполнен в металлическом корпусе с возможностью установки в 19" каркас типоразмером 1U.

Внешний вид передней панели устройства приведен на рисунке ниже.

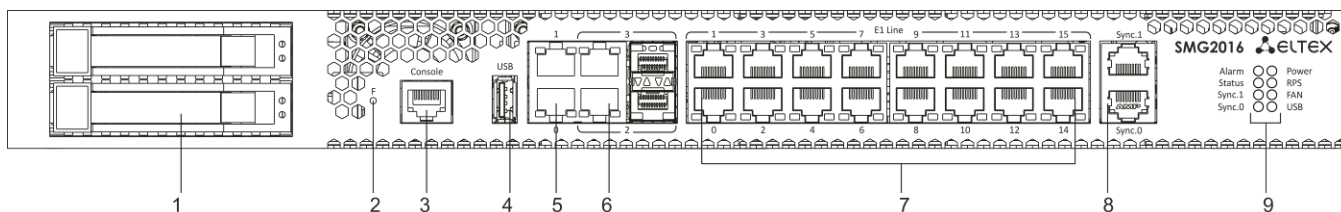


Рисунок 8 – Внешний вид передней панели SMG-2016

На передней панели устройства расположены следующие разъемы, световые индикаторы и органы управления, Таблица 4.

Таблица 4 – Описание разъемов, индикаторов и органов управления передней панели

№	Элемент передней панели	Описание
1	<i>Разъемы SATA-дисков</i>	Разъемы с салазками для установки SATA-дисков
2	<i>F</i>	Функциональная кнопка
3	<i>Console</i>	Консольный порт для локального управления устройством (распайка разъемов приведена в ПРИЛОЖЕНИИ А НАЗНАЧЕНИЕ КОНТАКТОВ РАЗЪЁМОВ КАБЕЛЯ)
4	<i>USB</i>	USB-порт для подключения внешнего накопителя
5	<i>0, 1</i>	2 разъема RJ-45 Ethernet 10/100/1000 Base-T Gigabit uplink для выхода в IP-сеть
6	<i>2,3</i>	2 шасси для установки SFP модулей 1000 Base-X uplink интерфейса для выхода в IP-сеть

		2 разъема RJ-45 10/100/1000 Base-T Gigabit uplink интерфейса для выхода в IP-сеть
7	<i>E1 Line 0..15</i>	16 разъемов RJ-48 для подключения потоков E1 (распайка разъемов приведена в ПРИЛОЖЕНИИ А НАЗНАЧЕНИЕ КОНТАКТОВ РАЗЪЁМОВ КАБЕЛЯ)
8	<i>Sync.0, Sync.1</i>	2 разъема RJ-45 для подключения источников внешней синхронизации
Индикаторы		
9	<i>Alarm</i>	Индикатор аварии устройства
	<i>Status</i>	Индикатор работы устройства
	<i>Sync.1</i>	Индикатор работы интерфейса внешней синхронизации <i>Sync.2</i>
	<i>Sync.0</i>	Индикатор работы интерфейса внешней синхронизации <i>Sync.1</i>
	<i>Power</i>	Индикатор питания устройства
	<i>RPS</i>	Индикатор дополнительного питания устройства
	<i>FAN</i>	Индикатор работы вентиляторов
	<i>USB</i>	Индикатор работы USB

Внешний вид задней панели устройства приведен на рисунке ниже.

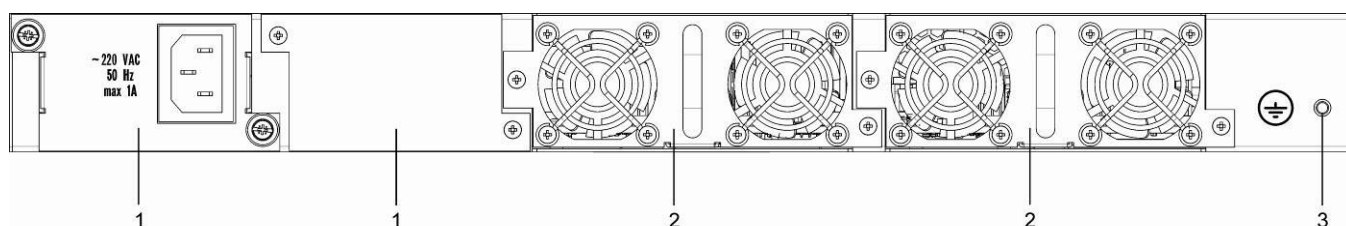



Рисунок 9 – Внешний вид задней панели SMG-2016

В таблице ниже приведен перечень разъемов, расположенных на задней панели коммутатора.

Таблица 5 – Описание разъемов задней панели коммутатора

№	Элемент задней панели	Описание
1	Модули питания	Модули с разъемом для подключения к источнику электропитания
2	Панели вентиляторов	Съемные вентиляционные модули с возможностью горячей замены
3	Клемма заземления 	Клемма для заземления устройства

1.6 Световая индикация

Текущее состояние устройства отображается при помощи индикаторов, расположенных на передней панели.

1.6.1 Световая индикация устройства в рабочем состоянии

1.6.1.1 SMG-1016M

Световая индикация устройства в рабочем состоянии приведена в таблице ниже.

Таблица 6 – Световая индикация состояния устройства в рабочем состоянии

Индикатор	Состояние индикатора	Состояние устройства
<i>Info1</i>	Не горит	Отсутствует линк SFP0
	Горит зеленым светом	Линк SFP0 в работе
<i>Info2</i>	Не горит	Отсутствует линк SFP1
	Горит зеленым светом	Линк SFP1 в работе
	Горит красным светом	Загрузка устройства
<i>Alarm</i>	Мигает красным светом	Критическая авария на устройстве
	Горит красным светом	Не критическая авария на устройстве
	Горит желтым светом	Нет аварий, есть некритические замечания
	Горит зеленым светом	Нормальная работа
<i>Status</i>	Горит зеленым светом	Нормальная работа
	Не горит	Нет питания устройства

1.6.1.2 SMG-2016

Световая индикация устройства в рабочем состоянии приведена в таблице ниже.

Таблица 7 – Световая индикация устройства в рабочем состоянии

Индикатор	Состояние индикатора	Состояние устройства
<i>Alarm</i>	Мигает красным светом	Критическая авария на устройстве
	Горит красным светом	Не критическая авария на устройстве
	Горит желтым светом	Нет аварий, есть некритические замечания
	Горит зеленым светом	Нормальная работа
<i>Status</i>	Горит зеленым светом	Нормальная работа
	Не горит	Нет питания устройства
<i>Sync.0, Sync.1</i>	Горит зеленым цветом	Синхронизация от внешнего источника
	Не горит	Внешний источник синхронизации не подключен
<i>Power</i>	Горит зеленым цветом	Питание от блока питания #1
	Горит оранжевым цветом	Блок питания #1 установлен, питание на него не подается
<i>RPS</i>	Горит зеленым цветом	Блок питания #2 установлен, на него подается питание
	Горит красным цветом	Блок питания #2, питание на него не подается
	Не горит	Блок питания #2 не установлен
<i>FAN</i>	Горит зеленым цветом	Все модули съемных вентиляторов установлены, все вентиляторы в работе
	Горит оранжевым цветом	Все модули съемных вентиляторов установлены, присутствуют нерабочие вентиляторы
	Горит красным цветом	Один или оба модуля съемных вентиляторов не установлены
<i>USB</i>	Горит зеленым цветом	USB-flash установлена
	Не горит	USB-flash не установлена

1.6.2 Световая индикация состояния потоков E1

Световая индикация состояния потоков E1¹ приведена в таблице ниже.

Таблица 8 – Индикация состояния потоков E1

0-15 Разъемы RJ-48	Индикация (период мерцания)		
	Красный	Желтый	зеленый
E1 отключен в конфигурации шлюза	Не горит	Не горит	Не горит
Аварийное состояние потока E1	Мигает (200 мс)	Не горит	Не горит
Потеря сигнала (LoS)	Горит	Не горит	Не горит
Авария AIS	Горит	Мигает (200 мс)	Не горит
Авария LOF	Горит	Горит	Не горит
Авария LOMF	Горит	Горит	Не горит
Нормальная работа потока E1	Не горит	Не горит	Горит
Авария на удаленном конце (RAI)	Не горит	Мигает (200 мс)	Мигает (200 мс)
Поток E1 в работе, присутствуют проскальзывания на потоке (SLIP)	Не горит	Мигает (300 мс)	Мигает (1500 мс)
Идет тестирование потока E1	Мигает (200 мс)	Мигает (200 мс)	Мигает (200 мс)

1.6.3 Световая индикация интерфейсов Ethernet 1000/100

Состояние интерфейсов Ethernet отображается светодиодными индикаторами, встроенными в разъем 1000/100 и приведено в таблице ниже.

Таблица 9 – Световая индикация интерфейсов Ethernet 1000/100

Состояние устройства	Индикатор/Состояние	
	Желтый индикатор 1000/100	Зеленый индикатор 1000/100
Порт работает в режиме 1000Base-T, нет передачи данных	Горит постоянно	Горит постоянно
Порт работает в режиме 1000Base-T, есть передача данных	Горит постоянно	Мигает
Порт работает в режиме 10/100Base-TX, нет передачи данных	Не горит	Горит постоянно
Порт работает в режиме 10/100Base-TX, есть передача данных	Не горит	Мигает

1.6.4 Световая индикация при загрузке и сбросе к заводским настройкам

1.6.4.1 SMG-1016M

Световая индикация при загрузке и сбросе к заводским настройкам приведена в таблице ниже.

Таблица 10 – Световая индикация при загрузке и сбросе к заводским настройкам

№	Индикация				Порядок сброса к настройкам по умолчанию (устройство включено)
	Info1	Info1	Alarm	Status	
1	Желтый	Желтый	Желтый	Желтый	Нажать и удерживать кнопку F в течение 1 секунды до появления данной комбинации, затем отпустить кнопку. Через 3 секунды начнется перезагрузка устройства
2	Зеленый	Красный	Желтый	Красный	Начало сброса настроек к заводским. Данная комбинация светодиодов загорится в начале загрузки устройства
3	Желтый	Желтый	Желтый	Желтый	На данном этапе происходит проверка работоспособности светодиодов, желтым должны загореться все светодиоды, включая SATA-0 и SATA-1

¹ Только для SMG-2016

№	Индикация				Порядок сброса к настройкам по умолчанию (устройство включено)
	Info1	Info1	Alarm	Status	
4	Не горит	Не горит	Зеленый	Зеленый	На данном этапе происходит загрузка операционной системы шлюза. Для изменения сетевых параметров и возврата конфигурации устройства к заводским настройкам после появления комбинации нажать и удерживать кнопку F в течение 40-45 сек (во время удерживания кнопки кратковременно загорится комбинация 2, не обращая на нее внимания, продолжайте удерживать до появления комбинации 4)
5	Желтый	Желтый	Желтый	Желтый	При появлении комбинации отпустить кнопку F. Через некоторое время в консоль будет выведено сообщение: <<<BOOTING IN SAFE-MODE.RESTORING DEFAULT PARAMETERS>>> Сброс к заводским настройкам завершен



Не рекомендуется удерживать нажатой кнопку F во время сброса устройства – это приведет к полному останову устройства. Возобновление работы будет возможно только после сброса по питанию.



Возможен сброс к заводским настройкам на включаемом устройстве. В этом случае пункт 1 необходимо пропустить.

1.6.4.2 SMG-2016

Световая индикация при загрузке и сбросе к заводским настройкам приведена в таблице ниже.

Таблица 11 – Световая индикация при загрузке и сбросе к заводским настройкам

№	Индикация				Порядок сброса к настройкам по умолчанию (устройство включено)
	Alarm	Status	Sync.0	Sync.1	
1	Желтый	Желтый	Желтый	Желтый	Нажать и удерживать кнопку F в течение 1 секунды до появления данной комбинации. Через 3 секунды начнется перезагрузка устройства
2	Желтый	Красный	Желтый	Желтый	Начало сброса настроек к заводским. Данная комбинация светодиодов загорится в начале загрузки устройства
3	Зеленый	Зеленый	-	-	На данном этапе происходит загрузка операционной системы шлюза. Для изменения сетевых параметров и возврата конфигурации устройства к заводским настройкам после появления комбинации нажать и удерживать кнопку F в течение 40-45 сек
4	Желтый	Желтый	-	-	При появлении комбинации отпустить кнопку F. Через некоторое время в консоль будет выведено сообщение: <<<BOOTING IN SAFE-MODE.RESTORING DEFAULT PARAMETERS>>> Сброс к заводским настройкам завершен



Состоянием диодов POWER, RPS, FAN, USB при сбросе можно пренебречь. Возможен сброс к заводским настройкам на включаемом устройстве. В этом случае пункт 1 необходимо пропустить.

1.6.5 Световая индикация аварий

В таблице ниже приведено подробное описание аварий, отображаемых в состоянии индикатора **Alarm**.

Таблица 12 – Индикация аварий

Состояние индикатора Alarm	Уровень аварии	Описание аварии
Мигает красным светом	Критическая (critical)	Ошибка конфигурации
		Потеря sip-модуля
		Авария потока (при установленном флаге <i>Индикация Alarm</i> в меню «Потоки E1/Физические параметры»)
Горит красным светом	Не критическая (errors)	Потеря VoIP submodule (MSP)
		Авария синхронизации (работа в режиме free-run)
Горит желтым светом	Предупреждения (warning)	Удаленная авария потока
		Синхронизация от менее приоритетного источника (более приоритетный недоступен)

1.7 Использование функциональной кнопки «F»

Функциональная кнопка «F» используется для перезагрузки устройства, восстановления заводской конфигурации, а также для восстановления пароля.

Порядок сброса к настройкам по умолчанию на включенном устройстве приведен в разделе 1.6.4: Таблица 10, Таблица 11.

После восстановления заводской конфигурации к устройству можно будет обратиться по IP-адресу **192.168.1.2** (маска **255.255.255.0**):

- через telnet либо console: логин **admin**, пароль **rootpasswd**;
- через Web-конфигуратор: логин **admin**, пароль **rootpasswd**.

Далее можно сохранить заводскую конфигурацию, восстановить пароль или перезагрузить устройство.

1.8 Сохранение заводской конфигурации

Для сохранения заводской конфигурации:

- произведите сброс устройства к заводским настройкам (раздел 1.6.4);
- подключитесь через telnet либо console, используя логин **admin**, пароль **rootpasswd**;
- введите команду **sh** (устройство выйдет из режима CLI в режим SHELL);
- введите команду **save**;
- перезагрузите устройство командой **reboot**.

Шлюз загрузится с заводской конфигурацией.

```
*****
*           Welcome to SMG-1016M           *
*****

smg login: admin
Password: rootpasswd

*****
*           Welcome to SMG-1016M           *
*****

Welcome! It is Wed Mar 11 08:45:20 NOV7 2015
SMG> sh
/home/admin # save
tar: removing leading '/' from member names
*****
*****
***Saved successful
New image 1
Restored successful
/home/admin #
# reboot
```

1.9 Восстановление пароля

Для восстановления пароля:

- произведите сброс устройства к заводским настройкам (раздел 1.6.4);
- подключитесь через Telnet, SSH либо Console;
- введите команду **sh** (устройство выйдет из режима cli в режим shell);
- введите команду **restore** (восстановится текущая конфигурация);
- введите команду **passwd** (устройство потребует ввести новый пароль и его подтверждение);
- введите команду **save**;
- перезагрузите устройство командой **reboot**.

Шлюз загрузится с текущей конфигурацией и новым паролем.

В случае перезагрузки без выполнения каких-либо действий, на устройстве восстановится текущая конфигурация без восстановления пароля. Шлюз загрузится с текущей конфигурацией и старым паролем.


```

*****
*           Welcome to SMG-1016M           *
*****

smg login: admin
Password: rootpasswd

*****
*           Welcome to SMG-1016M           *
*****

Welcome! It is Fri Jul  2 12:57:56 UTC 2010
SMG> sh
/home/admin # restore
New image 1
Restored successful
/home/admin # passwd admin
Changing password for admin
New password: 1q2w3e4r5t6y
Retype password: 1q2w3e4r5t6y
Password for admin changed by root
/home/admin # save
tar: removing leading '/' from member names
*****
*****
***Saved successful
New image 0
Restored successful
# reboot

```

1.10 Комплект поставки

1.10.1 SMG-1016M

В базовый комплект поставки устройства SMG-1016M входят:

- Цифровой шлюз SMG-1016M;
- Разъем CENC-36M – 2 шт. (при отсутствии в заказе кабеля UTP CAT5E 18 пар);
- Кабель соединительный RS-232 DB9(F) – DB9(F);
- Комплект крепления в 19" стойку;
- Кронштейн – 2шт;
- Руководство по эксплуатации.

При наличии в заказе также могут быть поставлены:

- Mini-Gbic (SFP) – 2 шт.;
- Кабель UTP CAT5E 18 пар.

1.10.2 SMG-2016

В базовый комплект поставки устройства SMG-2016 входят:

- Цифровой шлюз SMG-2016;
- Комплект крепления в 19" стойку;
- Адаптер консольного порта RJ45-DB9;
- Кронштейн – 2шт;
- Документация.

При наличии в заказе также могут быть поставлены:

- Mini-Gbic (SFP).

1.11 Инструкции по технике безопасности

1.11.1 Общие указания

При работе с оборудованием необходимо соблюдение требований «Правил техники безопасности при эксплуатации электроустановок потребителей».



Запрещается работать с оборудованием лицам, не допущенным к работе в соответствии с требованиями техники безопасности в установленном порядке.

Эксплуатация устройства должна производиться инженерно-техническим персоналом, прошедшим специальную подготовку.

Подключать к устройству только годное к применению вспомогательное оборудование.

Цифровой шлюз предназначен для круглосуточной эксплуатации при следующих условиях:

- температура окружающей среды от 0 до +40°C;
- относительная влажность воздуха до 80% при температуре 25°C;
- атмосферное давление от $6,0 \times 10^4$ до $10,7 \times 10^4$ Па (от 450 до 800 мм рт. ст.).

Не подвергать устройство воздействию механических ударов и колебаний, а также дыма, пыли, воды, химических реагентов.

Во избежание перегрева компонентов устройства и нарушения его работы запрещается закрывать вентиляционные отверстия посторонними предметами и размещать предметы на поверхности оборудования.

1.11.2 Требования электробезопасности

Перед подключением устройства к источнику питания необходимо предварительно заземлить корпус оборудования, используя клемму заземления. Крепление заземляющего провода к клемме заземления должно быть надежно зафиксировано. Величина сопротивления между клеммой защитного заземления и земляной шиной не должна превышать 0,1 Ом.

Перед подключением к устройству измерительных приборов и компьютера, их необходимо предварительно заземлить. Разность потенциалов между корпусами оборудования и измерительных приборов не должна превышать 1В.

Перед включением устройства убедиться в целостности кабелей и их надежном креплении к разъемам.

При установке или снятии кожуха необходимо убедиться, что электропитание устройства отключено.

Установка и удаление субмодулей должна осуществляться только при выключенном питании, следуя указаниям раздела 1.12.4.

1.11.3 Меры безопасности при наличии статического электричества

Во избежание поломок электростатического характера настоятельно рекомендуется:

- надеть специальный пояс, обувь или браслет для предотвращения накопления статического электричества (в случае браслета убедиться, что он плотно примыкает к коже) и заземлить шнур перед началом работы с оборудованием.

1.11.4 Требования к электропитанию

1.11.4.1 Требования к виду источника электропитания

Электропитание должно осуществляться от источника постоянного тока с заземленным положительным потенциалом с напряжением 48 В либо от источника дистанционного питания переменного тока напряжением до 220 В.

1.11.4.2 Требования к допустимым изменениям напряжения источника питания постоянного тока

Изменения напряжения источника питания с напряжением 48 В допускаются в пределах от 40,5 до 57 В.

В случае снижения напряжения источника электропитания ниже допустимых пределов и при последующем восстановлении напряжения характеристики средства связи восстанавливаются автоматически.

1.11.4.3 Требования к допустимым помехам источника электропитания постоянного тока

Оборудование должно нормально функционировать при помехах источника электропитания, не превышающих, приведенных в таблице ниже.

Таблица 13 – Требования к допустимым помехам источника электропитания постоянного тока

Вид помехи	Значение
Допустимое отклонение напряжения от номинального значения, %: длительностью 50 мс	-20
длительностью 5 мс	40
Пульсации напряжения гармонических составляющих, мВэфф в диапазоне до 300 Гц	50
в диапазоне выше 300 Гц до 150 кГц	7

1.11.4.4 Требования к помехам, создаваемым оборудованием в цепи источника электропитания

Напряжения помех, создаваемых оборудованием в цепи источника электропитания, не должны превышать значений, приведенных в таблице ниже.

Таблица 14 – Требования к помехам, создаваемым оборудованием в цепи источника электропитания

Вид помехи	Значение
Суммарные помехи в диапазоне от 25 Гц до 150 Гц, мВэфф	50
Селективные помехи в диапазоне от 300 Гц до 150 кГц	7
Взвешенное (псофометрическое) значение помех, мВпсоф	2

1.11.4.5 Требования к источнику питания переменного тока

Параметры источника питания переменного тока:

- максимально допустимое напряжение – не более 220 В;
- источник питания переменного тока оснащается устройством защитного отключения (УЗО);
- прочность изоляции цепей источника питания переменного тока относительно корпуса выдерживает (в нормальных условиях) не менее 1000 В пик.

1.12 Установка SMG

Перед установкой и включением устройства необходимо проверить его на наличие видимых механических повреждений. В случае наличия повреждений следует прекратить установку устройства, составить соответствующий акт и обратиться к поставщику.

Изделие должно устанавливаться в помещения, имеющие ограниченный доступ – только для обслуживающего персонала.

Если устройство находилось длительное время при низкой температуре, перед началом работы следует выдержать его в течение двух часов при комнатной температуре. После длительного пребывания устройства в условиях повышенной влажности перед включением выдержать в нормальных условиях не менее 12 часов.

Смонтировать устройство. Устройство может быть закреплено на 19" несущих стойках при помощи комплекта крепежа, либо установлено на горизонтальной перфорированной полке.

После установки устройства требуется заземлить его корпус. Это необходимо выполнить прежде, чем к устройству будет подключена питающая сеть. Заземление выполнять изолированным многожильным проводом. Правила устройства заземления и сечение заземляющего провода должны соответствовать требованиями ПУЭ. Клемма заземления находится в правом нижнем углу задней панели, Рисунок 7, Рисунок 9.

1.12.1 Порядок включения

1. Подключить цифровые потоки, оптический и электрический Ethernet кабели к соответствующим разъемам шлюза.



Для защиты цифровых потоков от посторонних напряжений линейная сторона кросса должна быть оборудована устройствами комплексной защиты. Рекомендуются штекеры комплексной защиты фирмы KRONE "Com Protect 2/1 CP HGB 180 A1".

2. Подключить к устройству кабель питания. Для подключения к сети постоянного тока использовать провод сечением не менее 1 мм².
3. Если предполагается подключение компьютера к консольному порту SMG, соединить консольный порт SMG с COM-портом ПК, при этом ПК должен быть выключен и заземлен в одной точке с цифровым шлюзом.
4. Убедиться в целостности кабелей и их надежном креплении к разъемам.
5. Включить питание устройства и убедиться в отсутствии аварий по состоянию индикаторов на передней панели.

1.12.2 Крепление кронштейнов

В комплект поставки устройства входят кронштейны для установки в стойку и винты для крепления кронштейнов к корпусу устройства.

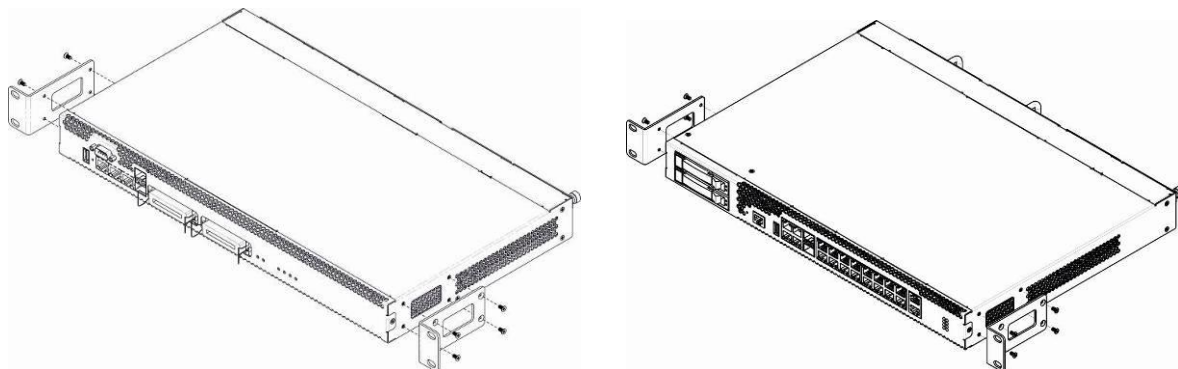


Рисунок 10– Крепление кронштейнов для SMG-1016M (слева) и SMG-2016 (справа)

Для установки кронштейнов:

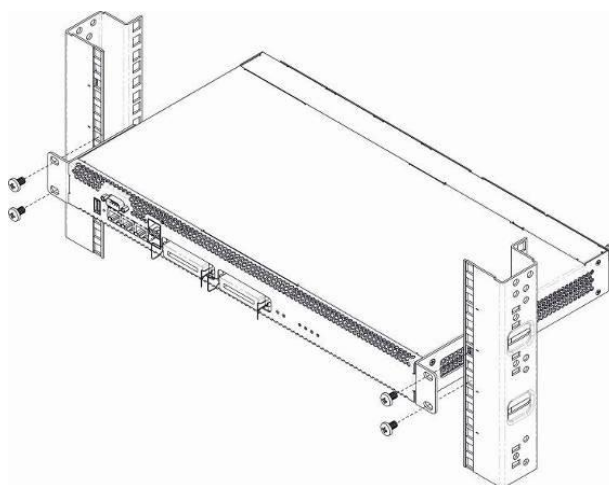
1. Совместите четыре отверстия для винтов на кронштейне с такими же отверстиями на боковой панели устройства, Рисунок 10.
2. С помощью отвертки прикрепите кронштейн винтами к корпусу.

Повторите действия 1, 2 для второго кронштейна.

1.12.3 Установка устройства в стойку

Для установки устройства в стойку:

1. Приложите устройство к вертикальным направляющим стойки.
2. Совместите отверстия кронштейнов с отверстиями на направляющих стойки. Используйте отверстия в направляющих на одном уровне с обеих сторон стойки, для того чтобы устройство располагалось горизонтально.
3. С помощью отвертки прикрепите устройство к стойке винтами.
4. Для демонтажа устройства отсоединить подключенные кабели и винты крепления кронштейнов к стойке. Вынуть устройство из стойки.



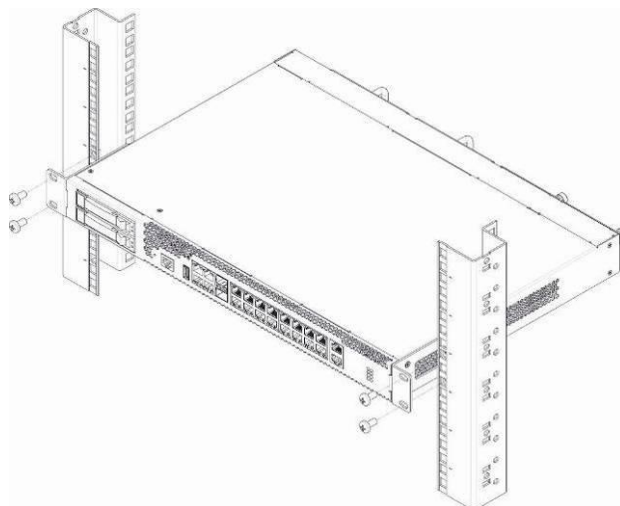


Рисунок 11 – Установка устройства в стойку SMG-1016M(слева) и SMG-2016 (справа)

1.12.4 Установка модулей питания

Устройство может работать с одним или двумя модулями питания. Установка второго модуля питания необходима в случае использования устройства в условиях, требующих повышенной надежности.

Места для установки модулей питания с электрической точки зрения равноценны. С точки зрения использования устройства, модуль питания, находящийся ближе к краю, считается основным, ближе к центру – резервным. Модули питания могут устанавливаться и извлекаться без выключения устройства. При установке или извлечении дополнительного модуля питания устройство продолжает работу без перезапуска.

В устройстве установлено 2 предохранителя блоков питания номиналом 3,15 А. Самостоятельная замена предохранителей невозможна и осуществляется только квалифицированными специалистами в сервисном центре завода-изготовителя.

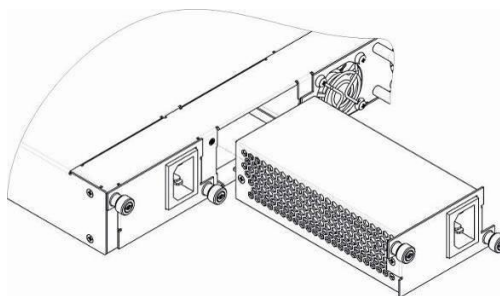


Рисунок 12 – Установка модулей питания

1.12.5 Вскрытие корпуса

Предварительно надлежит отключить питание SMG, отсоединить все кабели и, если требуется, демонтировать устройство из стойки (см. п. 1.12.3).

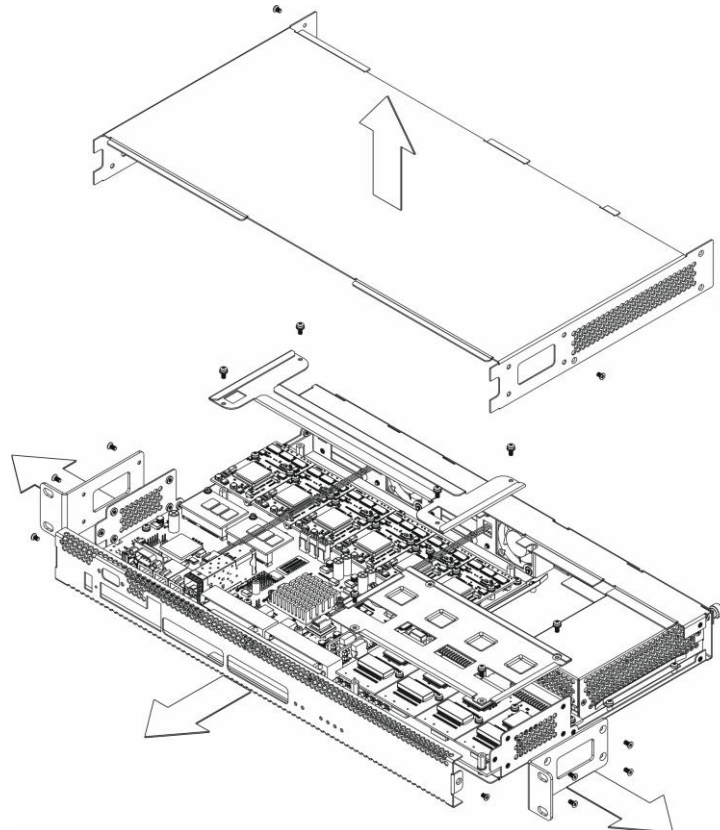


Рисунок 13 – Порядок вскрытия корпуса SMG-1016M

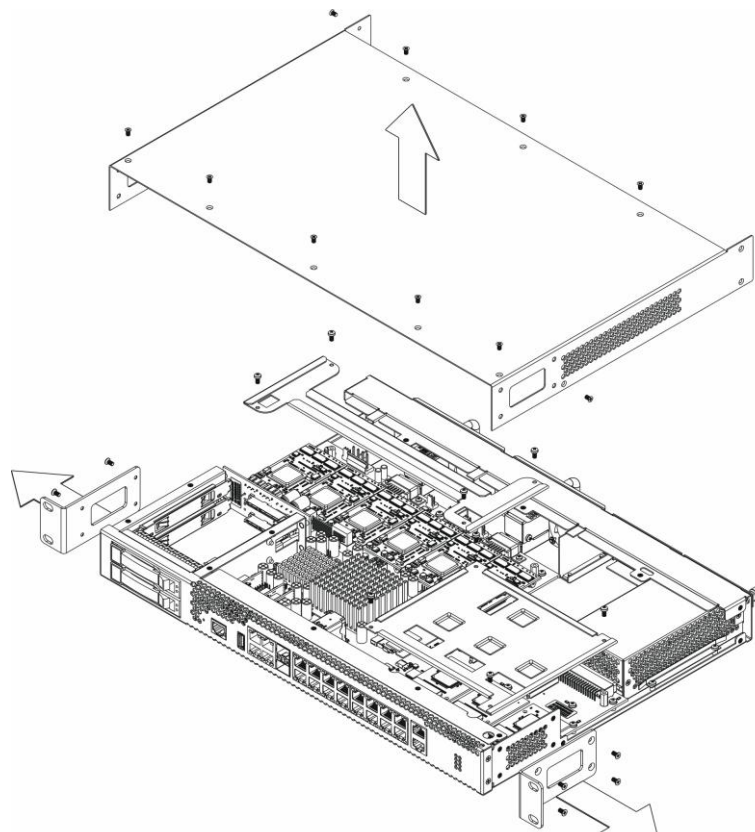


Рисунок 14 – Порядок вскрытия корпуса SMG-2016

1. С помощью отвертки отсоединить кронштейны от корпуса устройства.
2. **Только для SMG-1016M** необходимо открутить фиксирующие винты передней панели, затем потянуть её на себя до отделения от верхней и боковых панелей (Рисунок 13)

3. Открутить винты верхней панели устройства
4. Снять верхнюю панель (крышку) устройства, потянув ее наверх.

При сборе устройства в корпус выполнить вышеперечисленные действия в обратном порядке.

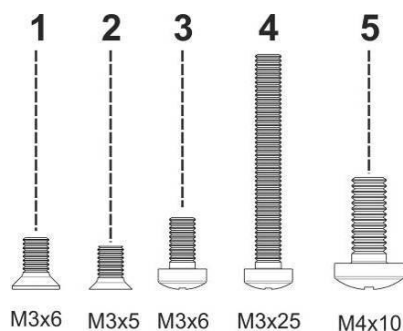


Рисунок 15 – Типы болтов для сборки SMG

На рисунке 15 представлены типы болтов, используемые для сборки устройства в корпус:

1. Крепление кронштейнов для установки в стойку.
2. Крепление корпусных деталей.
3. Крепление плат, вентиляционных блоков, заглушек, направляющих.
4. Винт крепления вентиляторов.
5. Винт заземления.



При сборке устройства запрещается использовать ненадлежащий тип болтов для указанных операций. Изменение типа винта может привести к выходу устройства из строя.

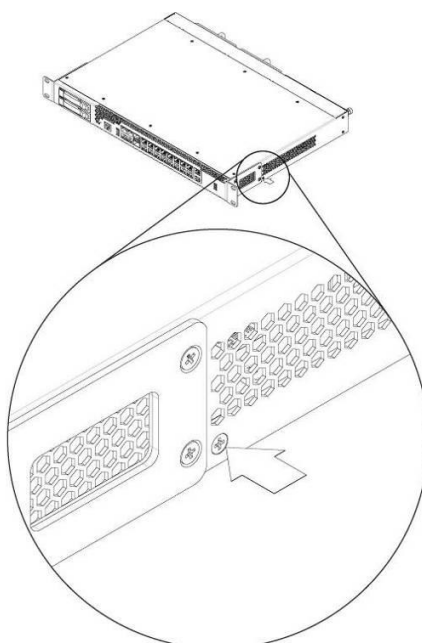


Рисунок 16 – Сборка SMG в корпус



При сборке устройства SMG в место, указанное рисунке 16, требуется установить винт, заложенный при производстве. Изменение типа винта может привести к выходу устройства из строя.

1.12.6 Установка submodule

Устройство имеет модульную конструкцию с возможностью установки до 6 submodule IP SM-VP-M300 (*Submodule MSP*) и до 4-x submodule потоков E1 C4E1 (*Submodule C4E1*) в позиции, указанные на рисунках ниже.

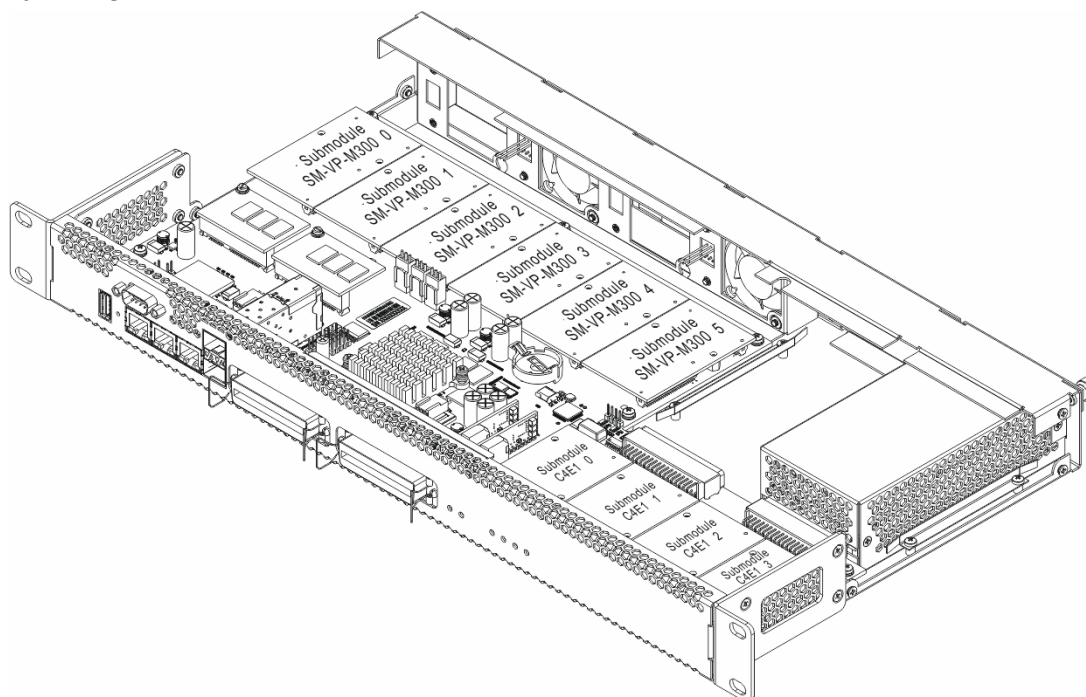


Рисунок 17 – Расположение submodule в SMG-1016M

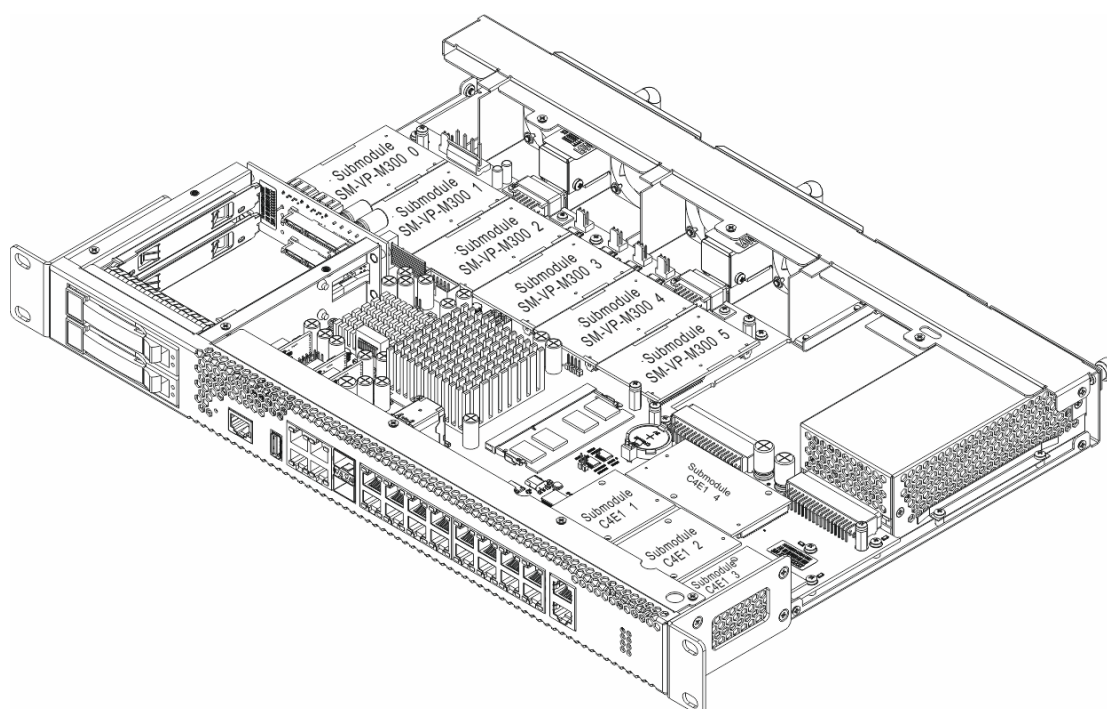


Рисунок 18 – Расположение submodule в SMG-2016

Порядок установки submodule SMG:

1. Проверить наличие питания сети на устройстве.
2. В случае наличия напряжения – отключить питание.
3. Если требуется, демонтировать устройство из стойки (см. раздел 1.12.3).

4. Вскрыть корпус устройства (см. раздел 1.12.5)
5. Установить модуль в свободную позицию (см. Рисунок 17, Рисунок 18).
6. Для позиций submodule C4E1 установлено следующее соответствие с номерами потоков E1:

Для SMG-1016M

- Submodule C4E1 0 – Поток E1 0-3;
- Submodule C4E1 1 – Поток E1 4-7;
- Submodule C4E1 2 – Поток E1 8-11;
- Submodule C4E1 3 – Поток E1 12-15.

Для SMG-2016

- Submodule C4E1 1 – Поток E1 0-3;
- Submodule C4E1 2 – Поток E1 4-7;
- Submodule C4E1 3 – Поток E1 8-11;
- Submodule C4E1 4 – Поток E1 12-15.

1.12.7 Установка блоков вентиляции

Конструкция устройства предусматривает возможность замены блоков вентиляции без отключения питания.

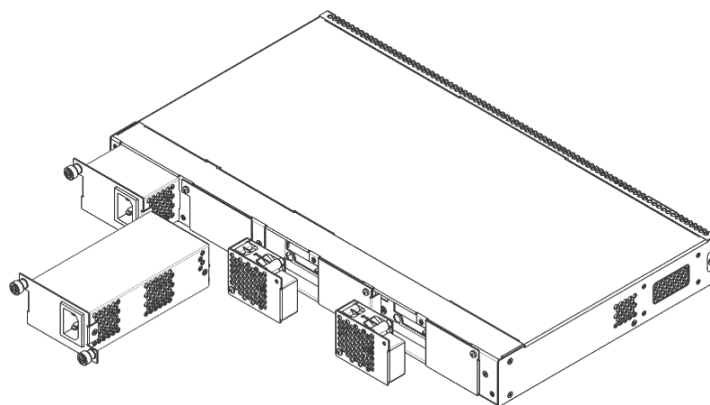


Рисунок 19 – Блок вентиляции SMG-1016M. Крепление в корпус

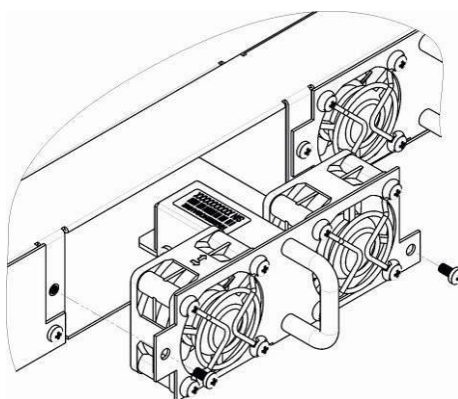


Рисунок 20 – Блок вентиляции SMG-2016. Крепление в корпус

Для удаления блока необходимо:

1. С помощью отвертки отсоединить правый винт крепления блока вентиляции на задней панели.
2. Осторожно потянуть блок на себя до извлечения из корпуса.
3. Отсоединить контакты блока от разъема в устройстве, Рисунок 21.

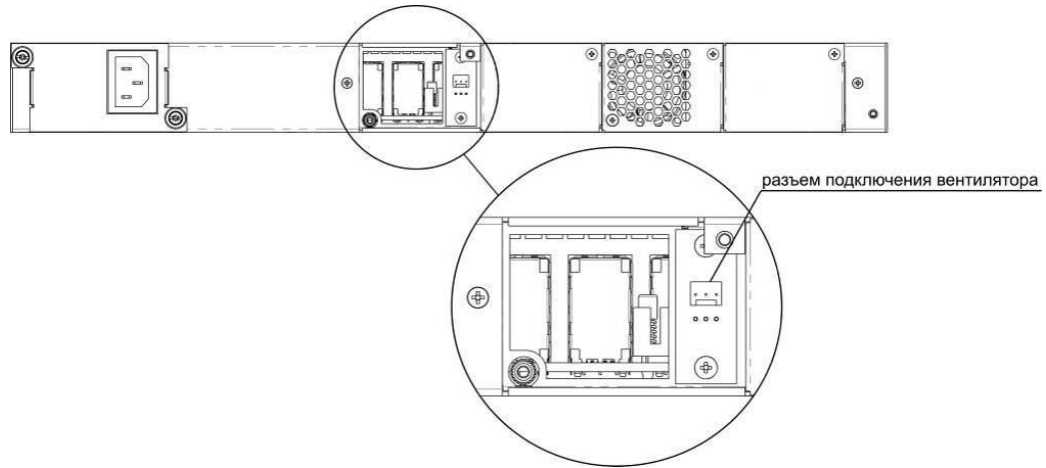


Рисунок 21 – Разъем для подключения вентилятора SMG-1016M

Для установки блока необходимо:

1. Соединить контакты блока с разъемом в устройстве.
2. Вставить блок в корпус устройства.
3. Закрепить винтом блок вентиляции на задней панели.

1.12.8 Установка SSD-накопителей для SMG-1016M

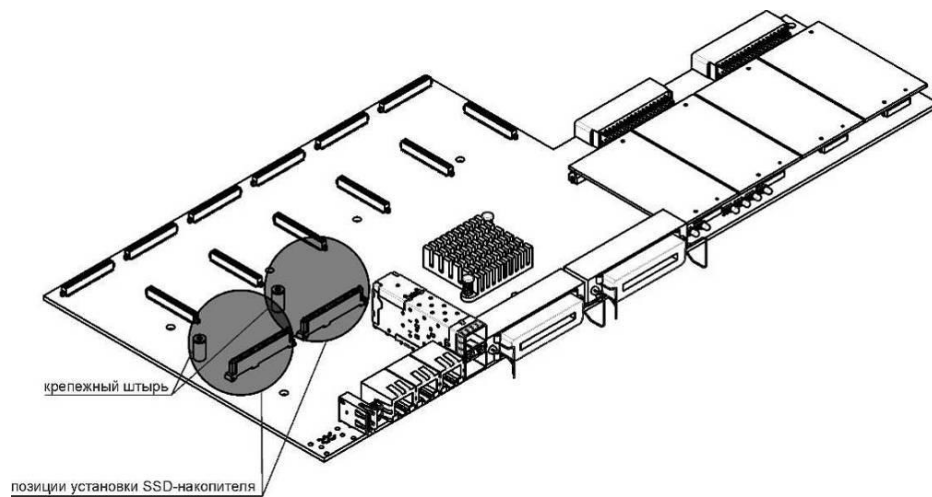


Рисунок 22 – Установка SSD-накопителя

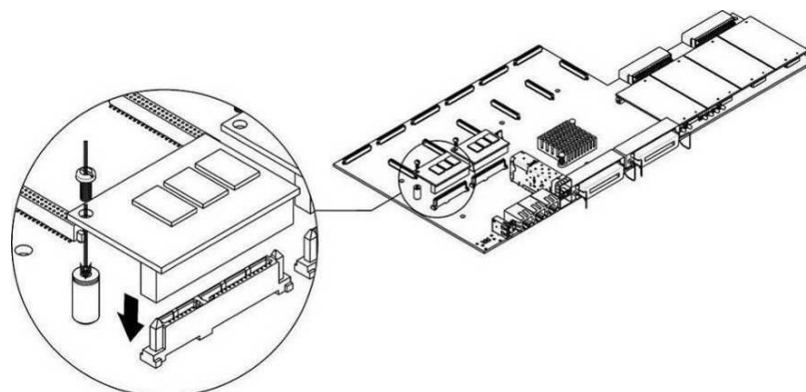


Рисунок 23 – Монтаж SSD-накопителя

1. Проверить наличие питания сети на устройстве.
2. В случае наличия напряжения – отключить питание.
3. Если требуется, демонтировать устройство из стойки (см. п. **1.12.3**).
4. Вскрыть корпус устройства (см. п. **1.12.5**).
5. Если на плате устройства отсутствует крепежный штырь (см. Рисунок 22), необходимо использовать съемную стойку:
 - а. прикрепить стойку-фиксатор к SSD-накопителю;
 - б. снять верхний защитный слой с клеевой поверхности стойки-фиксатора.



6. Установить накопитель в свободную позицию – всего доступно 2 позиции (см. Рисунок 22), и, если на плате присутствует крепежный штырь, закрепить винтом, Рисунок 23.
- При удалении SSD-накопителя выполнить вышеперечисленные действия в обратном порядке.

1.12.9 Установка SATA-дисков для SMG-2016

При заказе с устройством могут быть дополнительно поставлены SATA-диски.

При монтаже SATA-дисков необходимо:

1. Извлечь направляющие салазки из корпуса устройства (Рисунок 8, элемент 1), для этого нажать на кнопку справа до отхождения ручки выталкивателя, затем потянуть ручку на себя до извлечения салазок из корпуса.
2. Извлечь комплект крепежа, расположенный под ручкой выталкивателя, Рисунок 24.
3. Закрепить диск в лотке направляющих салазок, Рисунок 25.
4. Вставить салазки с установленным SATA-диском обратно в разъем и прижать ручку выталкивателя до характерного щелчка.

При удалении SATA-диска выполнить вышеперечисленные действия в обратном порядке.

Установка и удаления SATA-дисков могут быть произведены при включенном питании устройства.

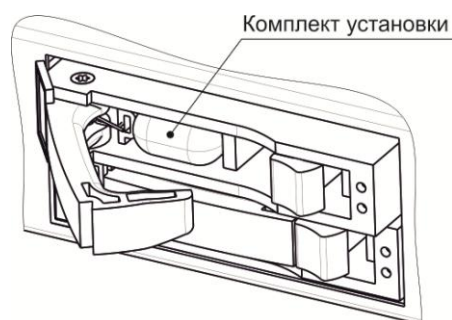


Рисунок 24 – Расположение комплекта крепежных элементов при поставке

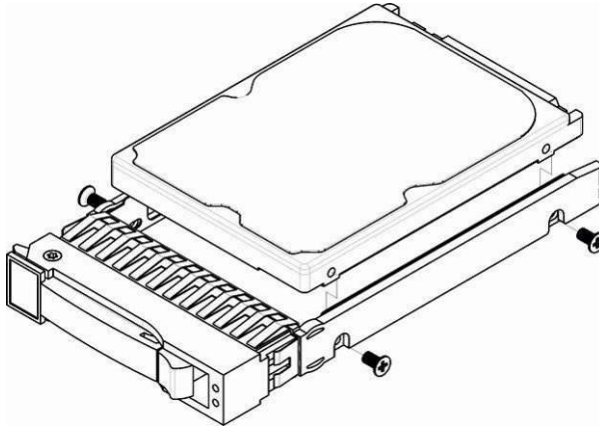


Рисунок 25 – Крепление SATA-диска в лоток направляющих салазок

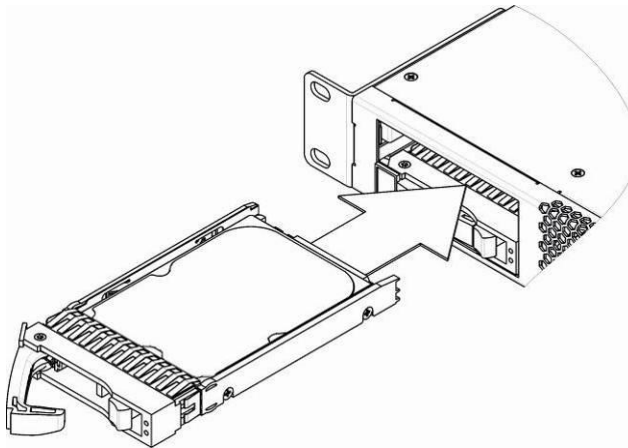


Рисунок 26 – Монтаж SATA-диска в корпус устройства

1.12.10 Замена батарейки часов реального времени

В RTC (электронной схеме, предназначенной для автономного учёта хронометрических данных (текущее время, дата, день недели и др.)) на плате устройства установлен элемент питания (батарейка), имеющий характеристики, приведенные в таблице ниже.

Таблица 15 –Характеристики элемента питания для RTC

Тип батареи	литиевая
Типоразмер	CR2032 (возможна установка CR2024)
Напряжение	3 В
Емкость	225 мА
Диаметр	20 мм
Толщина	3,2 мм
Срок службы или срок годности	5 лет
Условия хранения	от -20 до +35 С

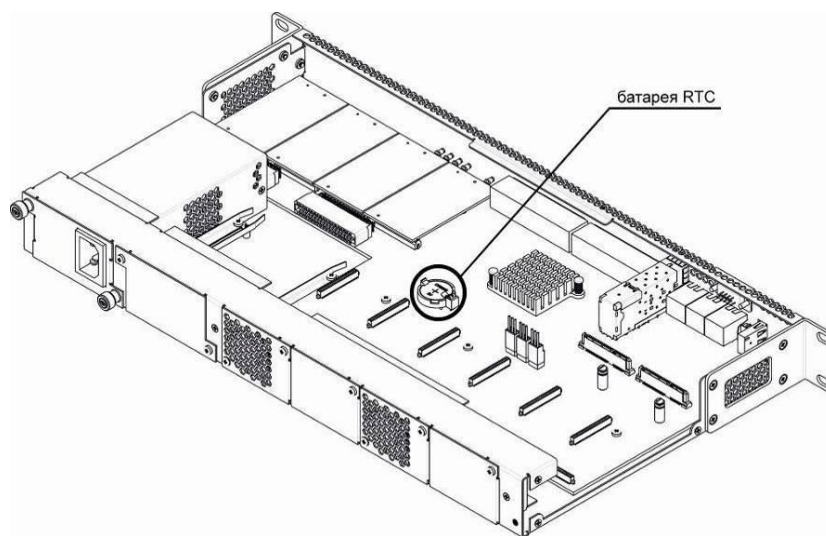


Рисунок 27 – Положение батареи RTC для SMG-1016M

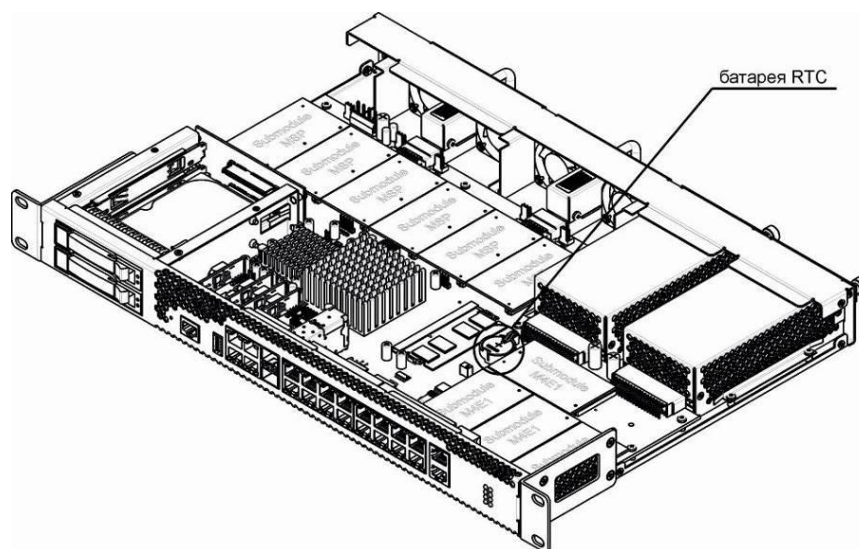


Рисунок 28 – Положение батареи RTC для SMG-2016

В случае если срок работы батарейки истек, для корректной и бесперебойной работы оборудования необходимо заменить ее на новую, выполнив следующие действия:

1. Проверить наличие питания сети на устройстве.
2. В случае наличия напряжения – отключить питание.
3. Если требуется, демонтировать устройство из стойки (см. п. 1.12.3).
4. Вскрыть корпус устройства (см. п. 1.12.5).
5. Извлечь отработавшую батарейку (Рисунок 27, Рисунок 28) и в аналогичной позиции установить новую.

При сборе устройства в корпус выполнить вышеперечисленные действия в обратном порядке.



При отключенной синхронизации NTP после замены батарейки RTC необходимо заново установить системную дату и время на устройстве.



Использованные батарейки подлежат специальной утилизации.

2 ОБЩИЕ РЕКОМЕНДАЦИИ ПРИ РАБОТЕ СО ШЛЮЗОМ

Самым простым способом конфигурирования и мониторинга устройства является Web-конфигуратор, поэтому для этих целей рекомендуется использовать его.

Во избежание несанкционированного доступа к устройству рекомендуем сменить пароль на доступ через telnet и консоль (по умолчанию пользователь **admin**, пароль **rootpasswd**), а также сменить пароль для администратора на доступ через Web-конфигуратор. Установка пароля для доступа через telnet и консоль описана в разделе 3.3.2 Смена пароля для доступа к устройству через CLI. Установка пароля для доступа через Web-конфигуратор описана в разделе 3.1.19 Установка пароля для доступа через Web-конфигуратор. Рекомендуется записать и сохранить установленные пароли в надежном месте, недоступном для злоумышленников.

Во избежание потери данных настройки устройства, например, после сброса к заводским установкам, рекомендуем сохранять резервную копию конфигурации на компьютере каждый раз после внесения в нее существенных изменений.

3 КОНФИГУРИРОВАНИЕ УСТРОЙСТВА

К устройству можно подключиться четырьмя способами: через Web-конфигуратор, с помощью протокола Telnet, SSH либо кабелем через разъем RS-232 (при доступе через RS-232, SSH либо Telnet используя CLI).



Все настройки применяются без перезагрузки шлюза. Для сохранения измененной конфигурации в энергозависимую память используйте меню «Сервис/Сохранить конфигурацию во Flash» в Web-конфигураторе либо команду `copy running_to_startup` в CLI.

3.1 Настройка SMG через Web-конфигуратор

Для того чтобы произвести конфигурирование устройства, необходимо подключиться к нему через *Web-браузер* (программу-просмотрщик гипертекстовых документов), например: Firefox, Internet Explorer. Ввести в строке браузера IP-адрес устройства.



Заводской IP-адрес устройства SMG 192.168.1.2 маска сети 255.255.255.0

После ввода IP-адреса устройство запросит имя пользователя и пароль. Также здесь можно выбрать язык, который будет использоваться в интерфейсе.



При первом запуске имя пользователя: *admin*, пароль: *rootpasswd*.

После получения доступа к Web-конфигуратору откроется страница «*Информация о системе*».

Информация о системе	
Текущее время	Wednesday April 04 05:50:44 GMT+3 2018
Время работы ПО	01d 00hour 40min 14sec
Время работы системы	01d 00hour 40min 38sec
Причина последней перезагрузки	Отключение питания
Программное обеспечение:	
Версия ПО	SIGTRANV.1.2.0.2427 2016/SIGTRAN/MEGACO/MGCP Build: Apr 2 2018 09:49:29
Заводские параметры:	
Модель	SMG-2016
Ревизия	1v7
Серийный номер	V12A000042
MAC адрес	A8:F9:4B:88:7C:22
Лицензии:	
SMG-SIGTRAN	
SMG-MGCP	
Сетевые настройки:	
IP-адрес	192.168.118.88
Шлюз	Failed to get gateway
DNS основной	Не установлен
DNS резервный	Не установлен

На рисунке ниже представлены элементы навигации Web-конфигуратора.

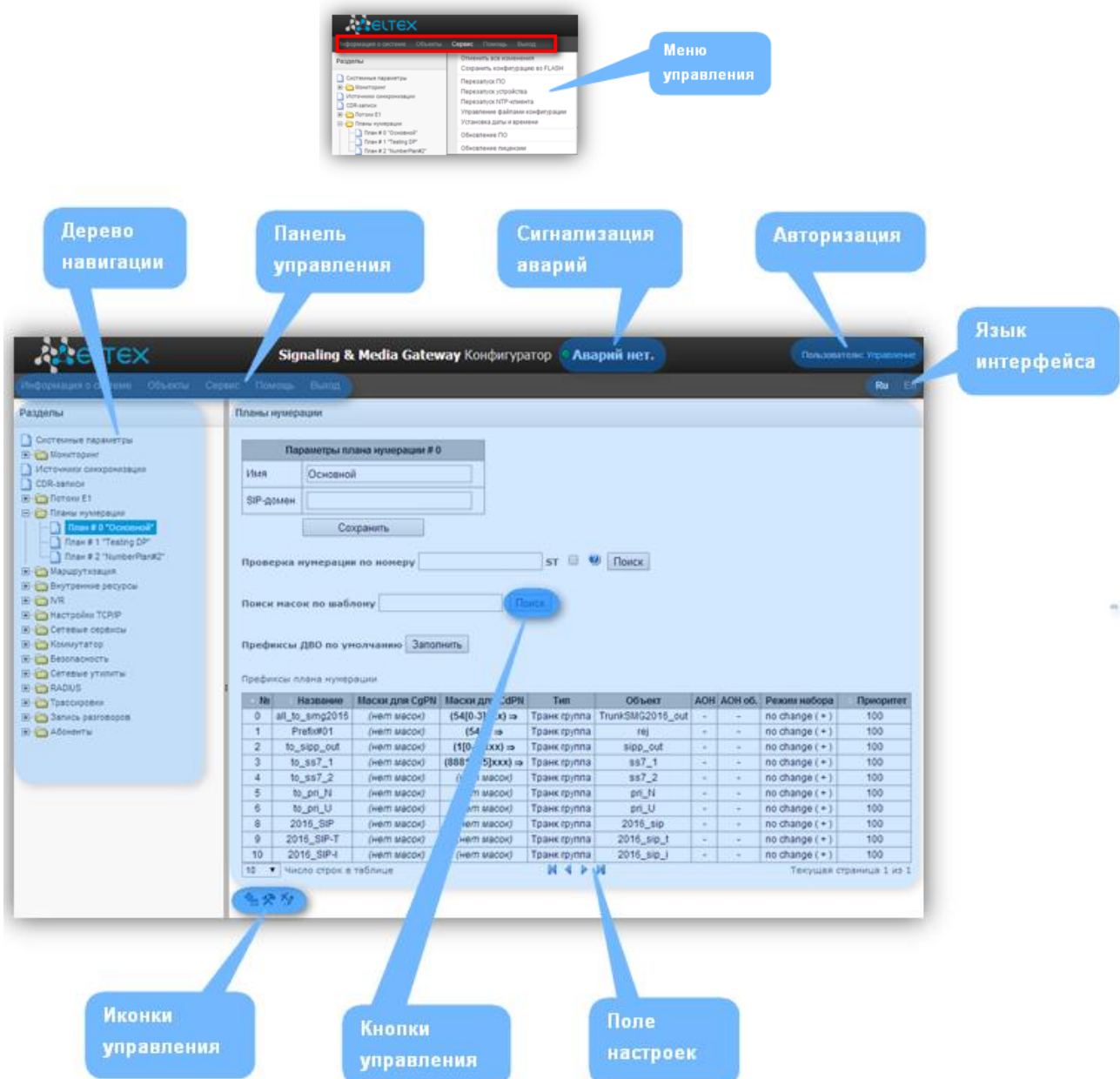


Рисунок 29 – Элементы навигации Web-конфигуратора

Окно пользовательского интерфейса разделено на несколько областей:

- Дерево навигации** – служит для управления полем настроек. В дереве навигации иерархически отображены разделы управления и меню, находящиеся в них.
- Поле настроек** – базируется на выборе пользователя. Предназначено для просмотра настроек устройства и ввода конфигурационных данных.
- Панель управления** – панель для управления полем настроек и состоянием ПО устройства.
- Меню управления** – выпадающие меню панели управления полем настроек и состоянием ПО устройства.
- Сигнализация аварий** – служит для отображения текущей приоритетной аварии, также

является ссылкой для работы с журналом аварийных событий.

Авторизация

– ссылка для работы с паролями доступа к устройству через Web-конфигуратор.

Язык интерфейса

– кнопки для переключения языка интерфейса.

Иконки управления

– элементы управления для работы с объектами поля настроек, дублируют меню «Объекты» на панели управления:



– *Добавить объект;*



– *Редактировать объект;*



– *Удалить объект;*



– *Посмотреть объект.*

Кнопки управления

– элементы управления для работы с полем настроек.

Во избежание несанкционированного доступа при дальнейшей работе с устройством рекомендуется изменить пароль (раздел 3.1.19 Установка пароля для доступа через Web-конфигуратор).



Кнопка («Подсказка») рядом с элементом редактирования позволяет получить пояснения по данному параметру.

3.1.1 Системные параметры

Системные параметры	
Имя устройства (только для веб-страницы)	SMG2016
Путь к диску для хранения трассировок	default
Количество активных планов нумерации	4
Отложенное применение плана нумерации	<input type="checkbox"/>
Устройство для аварийного логирования	Нет
Использование VoIP-субмодулей	<input checked="" type="checkbox"/> 0 <input type="checkbox"/> 1 <input type="checkbox"/> 2 <input type="checkbox"/> 3 <input type="checkbox"/> 4 <input type="checkbox"/> 5
Индикация аварий	
Работа вентиляторов	<input type="checkbox"/>
Загруженность процессора	<input checked="" type="checkbox"/>
Использование оперативной памяти	<input checked="" type="checkbox"/>
Заполнение внешних накопителей	<input checked="" type="checkbox"/>
Автоматическое конфигурирование	
Включить автообновление	<input type="checkbox"/>
Источник	Static
Протокол	TFTP
Аутентификация	<input type="checkbox"/>
Имя	
Пароль	
Сервер	update.local
Обновлять конфигурацию	<input type="checkbox"/>
Имя файла конфигурации	v8.f9.4b.8a.6d.87.cfg
Период обновления конфигурации, м	30
Обновлять ПО	<input type="checkbox"/>
Имя файла версий ПО	SMG2016.manifest
Период обновления ПО, м	30
Выгрузка конфигурации	
Включить автозагрузку	<input type="checkbox"/>
Протокол	TFTP
Сервер	
Порт	69
Путь к файлу	
Имя	
Пароль	*****
<input type="button" value="Сохранить"/> <input type="button" value="Отменить"/>	

- *Имя устройства* – наименование устройства. Данное имя используется в заголовке Web-конфигуратора устройства;
- *Путь к диску для хранения трассировок* – на устройстве существует возможность сохранения отладочной информации (трассировок) в оперативной памяти (RAM) либо на установленном накопителе:
 - *default* – отладочная информация сохраняется в оперативную память;
 - */mnt/sdX* – путь к локальному накопителю, настройка отображается при установленном накопителе. При выборе накопителя на нем будет создан каталог logs, в котором будут храниться файлы трассировок.



Сохранение трассировок доступно только для SSD-накопителя/SATA-накопителя, хранение на USB-накопителе невозможно.

- *Количество активных планов нумерации* – количество одновременно активных планов нумерации, всего можно настроить до 16-ти (до 255-ти на SMG-2016 при наличии лицензии ДВО)

независимых планов нумерации с возможностью добавления абонентов в каждый план и построения своей таблицы маршрутизации вызовов;

- *Отложенное применение плана нумерации* – при выставленном флаге SMG не будет применять изменения в конфигурации до специального подтверждения. Установка этой опции помогает при работе с большими планами нумерации, позволяя избежать их длительной обработки после каждого изменения настроек;
- *Устройство для аварийного логирования* – выбор накопителя для записи критических аварийных сообщений в энергонезависимую память. Данная опция может быть необходима при выяснении причин перезапуска или выхода из строя оборудования;
 - */mnt/sdX* – выбор пути к локальному накопителю. При включении данной опции на накопителе создается файл alarm.txt, в которой заносится информация об авариях.

Пример файла alarm.txt

```
0. 24/09/13 20:03:22. Software started.
1. 24/09/13 20:03:22. state ALARM. Sync from local source, but sync source table not empty
2. 24/09/13 20:03:22. state OK. PowerModule#1. Unit ok! or absent
3. 24/09/13 20:03:31. state OK. MSP-module lost: 1
4. 24/09/13 20:03:34. state OK. MSP-module lost: 2
5. 24/09/13 20:03:38. state OK. MSP-module lost: 3
6. 24/09/13 20:03:42. state OK. MSP-module lost: 4
```

Описание формата файла:

0, 1, 2... – порядковый номер события;
 24/09/13 – дата возникновения события;
 20:03:22 – время возникновения события;
 ALARM/OK – текущее состояние события (OK – авария нормализована, ALARM – авария активна).

Таблица 16 –Примеры выводимых сообщений об авариях

Аварийное сообщение	Расшифровка
Configuration error	Ошибка файла конфигурации
E1-Line alarmed	Авария потока E1
Sync from local source, but sync source table not empty	Потеря источника синхронизации
E1-Line Remote-alarm	Удаленная авария потока E1
Sync from not most priority source	Потеря основного источника синхронизации, текущий источник менее приоритетный
Software started	Запуск ПО устройства

- *Использование VoIP-субмодулей* – выбор субмодулей SM-VP, которые будут находиться в работе.

Индикация аварий

- *Работа вентиляторов* – при установленном флаге в случае выхода из строя охлаждающих вентиляторов будет индикация об аварии (на устройстве загорится индикатор ALARM, авария будет занесена в журнал аварий);
- *Загруженность процессора* – при установленном флаге в случае высокой загрузки управляющего процессора будет индикация об аварии (на устройстве загорится индикатор ALARM, авария будет занесена в журнал аварий);
- *Использование оперативной памяти* – при установленном флаге в случае занятости более 75% от общего объема оперативной памяти будет индикация об аварии (на устройстве загорится индикатор ALARM, авария будет занесена в журнал аварий);
- *Заполнение внешних накопителей* – при установленном флаге, если один из внешних накопителей заполнен на более чем 80%, если объем внешнего накопителя не превышает 5Гб (или осталось менее 1024Мб свободного пространства, если объем внешнего накопителя более

5Гб), будет индикация об аварии (на устройстве загорится индикатор ALARM, авария будет занесена в журнал аварий).

Автоматическое конфигурирование

SMG может автоматически получать конфигурацию и файлы с версиями ПО с сервера автоконфигурирования (далее - «сервер») с заданным периодом.

После скачивания конфигурации SMG будет ожидать завершения всех активных вызовов, после чего применит новую конфигурацию. Либо конфигурация применится вместе с новым ПО перед перезагрузкой.

Файл с описанием версий ПО содержит в себе информацию об имеющемся на сервере ПО - версии и имена файлов. Там же можно задать разрешённое для обновления время. Формат файла должен быть следующим:

<номер версии ПО>;<имя файла с ПО>;<разрешённое время обновления, час>

- Номер версии ПО – задаётся полностью до версии сборки;
- Имя файла с ПО должно иметь расширение .bin;
- Разрешённое время обновления может отсутствовать. В этом случае SMG обновится в ближайшее время, когда не будет активных вызовов. Если же указан интервал времени, то SMG будет обновляться только в заданный интервал времени.

Пример файла описания версий ПО:

3.7.0.1944;smg1016m_firmware_3.7.0.1944.bin

3.8.0.2050;smg1016m_firmware_3.8.0.2050.bin;9-13

- *Включить автообновление* - включить автоматическое обновление конфигурации и ПО;
- *Источник* - выбор источника информации о сервере:
 - *Static* - информация о сервере заносится и сохраняется на SMG в соответствующем поле;
 - *DHCP* (имя интерфейса) - информация о сервере будет получена на выбранном интерфейсе по протоколу DHCP из опции 66, информация об имени файла версий и файла конфигурации будет получена из опции 67.
- *Протокол* - выбор протокола для соединения с сервером;
- *Аутентификация* - использовать аутентификацию для доступа на сервер (для протоколов FTP, HTTP, HTTPS);
- *Имя* - имя (логин) для доступа на сервер;
- *Пароль* - пароль для доступа на сервер;
- *Сервер* - IP-адрес или доменное имя сервера. Используется при выбранном источнике *Static*;
- *Обновлять конфигурацию* - разрешает обновление конфигурации с сервера;
- *Имя файла конфигурации* - имя файла конфигурации. Имя должно быть с расширением .cfg и иметь длину не более 64 символов;
- *Период обновления конфигурации, м* - периодичность проверки сервера на наличие конфигурации;
- *Обновлять ПО* - разрешает обновление ПО с сервера;
- *Имя файла версий ПО* - имя файла с версиями ПО. Имя должно быть с расширением .manifest и иметь длину не более 64 символов;
- *Период обновления ПО, м* - периодичность проверки сервера на наличие нового ПО

Выгрузка конфигураций

SMG может автоматически выгружать конфигурацию на внешний FTP/TFTP сервер при каждом её сохранении в энергонезависимую память.

- *Включить автозагрузку* – включает функцию выгрузки конфигурации;

- *Протокол* – выбор протокола, по которому будет производиться выгрузка. Поддерживается FTP или TFTP;
- *Сервер* – IP-адрес сервера, на который будет производиться выгрузка;
- *Порт* – порт сервера, на который будет производиться выгрузка;
- *Путь к файлу* – директория на сервере, в которую будет сохраняться конфигурация;
- *Имя* – имя для аутентификации при использовании протокола FTP;
- *Пароль* – пароль для аутентификации при использовании протокола FTP.

3.1.2 Мониторинг

3.1.2.1 Телеметрия

В разделе отображается информация о показаниях датчиков системы телеметрии, установленных на устройстве, а также информация об установленных блоках питания и вентиляторах.

Температурные датчики

- *Датчик #0 (Температура CPU)* – показания температурного датчика, находящегося на центральном процессоре;
- *Датчик #1 (Температура RAM)* – показания температурного датчика, находящегося на модуле оперативной памяти.

Блоки питания

- *Блок питания #0* – состояние блока питания в нулевой позиции;
- *Блок питания #1* – состояние блока питания в первой позиции.

Возможные состояния блоков питания:

- *Установлен* – блок питания установлен;
- *Не установлен* – блок питания не установлен;
- *Работает* – на блок питания подается питающее напряжение;
- *Не работает* – на блок питания не подается питающее напряжение.

Вентиляторы

- *Вентилятор #N* – информация о состоянии вентилятора N и о его скорости вращения (например, 9600 rpm).

Телеметрия	
Температурные датчики:	
Температура CPU	55.000 °C
Температура RAM	41.375 °C
Блоки питания:	
Блок питания #0	Установлен и работает
Блок питания #1	Не установлен
Вентиляторы:	
Вентилятор #0	5580 rpm
Вентилятор #1	5400 rpm
Вентилятор #2	5520 rpm
Вентилятор #3	6000 rpm
Текущие напряжения:	
+12.0 В	11.883 В
+5.0 В	5.092 В
+3.3 В	3.384 В
+2.5 В	2.456 В
+1.8 В	1.794 В
+1.5 В	1.572 В
+1.2 В	1.260 В
+1.0 В	1.026 В
CPU	1.168 В
CPU Vcore	1.000 В
Батарея RTC	3.128 В
Текущая загрузка процессора:	
0.0%	usr
0.2%	sys
0.0%	nic
99.7%	idle
0.0%	io
0.0%	irq
0.0%	irq



В устройстве SMG-1016M установлено 2 вентилятора, в SMG-2016 – 4 вентилятора.

Напряжение¹

- *Внутреннее напряжение (+12В)* – информация о состоянии датчика напряжения 12В.

Текущее напряжение¹

- *+12.0 В* – информация о состоянии датчика напряжения 12В;
- *+5.0 В* – информация о состоянии датчика напряжения 5В;
- *+3.3 В* – информация о состоянии датчика напряжения 3.3В;
- *+2.5 В* – информация о состоянии датчика напряжения 2.5В;

¹ Только для SMG-2016

- +1.8 В – информация о состоянии датчика напряжения 1.8В;
- +1.5 В – информация о состоянии датчика напряжения 1.5В;
- +1.2 В – информация о состоянии датчика напряжения 1.2В;
- +1.0 В – информация о состоянии датчика напряжения 1В;
- CPU – информация о состоянии напряжения питания центрального процессора;
- CPU Vcore – информация о состоянии напряжения питания ядра центрального процессора;
- Батарея RTC – информация о состоянии напряжения батареи часов реального времени.

Текущая загрузка процессора:

- *USR* – процент использования процессорного времени пользовательскими программами;
- *SYS* – процент использования процессорного времени процессами ядра;
- *NIC* – процент использования процессорного времени программами с измененным приоритетом;
- *IDLE* – процент незадействованных процессорных ресурсов;
- *IO* – процент процессорного времени, потраченного на операции ввода/вывода;
- *IRQ* – процент процессорного времени, потраченного на обработку аппаратных прерываний;
- *SIRQ* – процент процессорного времени, потраченного на обработку программных прерываний.

3.1.2.2 Мониторинг потоков E1

В разделе отображается информация об установленных чипах на submodule C4E1, а также мониторинг и статистика потоков E1.

Мониторинг потоков E1																
Информация о submodule M4E1																
№	Name	ID														
0	QFALC_v3.1	0x20														
1	QFALC_v3.1	0x20														
2	QFALC_v3.1	0x20														
3	QFALC_v3.1	0x20														
Номер потока	0	1	2	3	4	5	6	7	8	9	10	11	12	13	14	15
Состояние																
Состояние D канала	no	up	up	up	up	up	up	up	up	up	up	up	up	up	up	up
Время сбора статистики (сек)	230379	230379	230379	230379	230379	230379	230379	230379	230379	230379	230379	230379	230379	230379	230379	230379
Положительных сбоев	19060	19062	19069	19075	19074	19059	19070	19073	19070	19355	19062	19074	19069	19055	19073	19063
Отрицательных сбоев	2	4	5	4	3	5	4	4	1	6	2	3	1	8	2	2
Принято байт	0	525912	589155	543275	518186	535101	608291	534877	561040	587885	520803	564062	531953	602380	560733	571671
Передано байт	0	1454788	2491339	1788713	1661224	1874488	2690610	1630392	2098463	2317929	1569292	2036677	1811242	1668811	1959113	1941795
Коротких пакетов	0	63652	180355	106104	116786	137927	212125	74104	137916	137971	95502	127326	126406	74269	148538	137916
Больших пакетов	0	1	0	0	0	0	0	1	0	1	0	0	0	0	1	1
Переополнений	0	0	0	0	0	0	0	0	0	0	0	0	0	0	0	0
Ошибка CRC	0	555	565	569	537	532	655	562	594	685	523	627	629	581	588	590
Сбоев передачи	0	0	0	0	0	0	0	0	0	0	0	0	0	0	0	0
Code violation counter	1	3	3	0	2	2	2	2	190	179	178	278	20	26	3	3
CRC Error Counter / PRBS	0	0	0	0	0	0	0	0	0	0	0	0	0	0	0	0
Bit error rate	5	3	5	4	2	7	2	4	30	72	31	44	2	3	5	6
Выделить	<input type="checkbox"/>	<input type="checkbox"/>	<input type="checkbox"/>	<input type="checkbox"/>	<input type="checkbox"/>	<input type="checkbox"/>	<input type="checkbox"/>	<input type="checkbox"/>	<input type="checkbox"/>	<input type="checkbox"/>	<input type="checkbox"/>	<input type="checkbox"/>	<input type="checkbox"/>	<input type="checkbox"/>	<input type="checkbox"/>	<input type="checkbox"/>

Для чипов E1 в таблице указывается номер позиции, в которую он установлен (см. раздел 1.12.6 **Установка submodule**), имя чипа и идентификатор.

Параметры потоков:

- *Состояние* – статус потока:
 - *WORK* – поток в работе;
 - *LOS* – потеря сигнала;
 - *OFF* – поток выключен в конфигурации;
 - *NONE* – не установлен submodule;
 - *AIS* – сигнал индикации аварийного состояния (сигнал, содержащий все единицы);

- *LOMF* – сигнал индикации аварийного состояния сверхцикла;
- *RAI* – индикация удаленной аварии;
- *TEST* – индикация тестирования потока (*PRBS test*, заворот локальный и удаленный).
- *Состояние D канала* – статус D-канала, служебного канала управления;
 - *up* – D-канал в работе;
 - *down* – D-канал не в работе;
 - *no* – на потоке отсутствует канал управления;
 - *off* – на потоке выключена сигнализация.
- *Время сбора статистики (сек)* – период времени сбора статистики, в секундах;
- *Положительных слипов* – число положительных проскальзываний на потоке;
- *Отрицательных слипов* – число отрицательных проскальзываний на потоке;
- *Принято байт* – количество принятых байт из потока;
- *Передано байт* – количество переданных байт по потоку;
- *Коротких пакетов* – число принятых пакетов меньше стандартного размера;
- *Больших пакетов* – число принятых пакетов, превышающих стандартный размер;
- *Переполнений* – счетчик ошибок переполнения буфера;
- *Ошибок CRC* – счетчик ошибок CRC;
- *Сбоев передачи* – счетчик сбоев при передаче по потоку;
- *Code violations counter* – счетчик сбоев кодовой последовательности сигнала;
- *CRC Error Counter / PRBS* – количество ошибок CRC (в режиме «*PRBS test*»);
- *Bit error rate* – количество битовых ошибок по потоку.
- «*Сбросить счетчики*» – при установке флага для выбранного потока при нажатии на кнопку «*Сбросить*» накопленная статистика будет обнулена;
- «*Удаленный заворот*» – режим тестирования тракта E1, при котором сигнал, принятый комплектом из подключенного потока E1, будет направлен непосредственно на передачу в этот же поток;
- «*PRBS test*» – включает псевдослучайную последовательность на выходной порт комплекта (передает в подключенный поток E1), при этом на входном порту комплекта (прием потока E1) включается режим детектирования ошибок этой последовательности для оценки качества передачи сигнала. Количество ошибок и счётчик времени анализа можно просмотреть в окне информации о потоке;
- «*PRBS тест и локальный заворот*» – режим тестирования тракта E1, при котором внешняя линия отключается, и передаваемый комплект сигнал будет направлен непосредственно на прием этого же комплекта. На выходной порт комплекта будет включена псевдослучайная последовательность, входной порт будет работать в режиме детектирования ошибок;
- «*Отключить тест*» – отключение режима тестирования.

3.1.2.3 Мониторинг каналов E1

В разделе отображается информация о состоянии каналов потоков E1. В верхней части поля приведена матрица каналов для потоков E1, где в строке указывается номер канала, а в столбце – номер потока (в скобках приведен протокол сигнализации, установленный для него). В нижней части – информационные таблицы и таблица управления.

Информационные таблицы

Информация о соединении в потоке # по каналу #:

- *Порт/канал* – не используется;
- *Связанный порт/канал* – не используется;
- *Связанный Callref* – не используется;
- *Состояние* – состояние канала:
 - *Off* – канал выключен;
 - *Block* – канал заблокирован.

- *Init* – инициализация канала;
- *Idle* – канал в исходном состоянии;
- *In-Dial/ Out-Dial* – входящий/исходящий набор номера;
- *In-Call/ Out-Call* – входящее/исходящее занятие;
- *In-Busy/ Out-Busy* – выдача сигнала занято;
- *Talk* – канал в разговорном состоянии;
- *Release* – освобождение канала;
- *Wait-Ack* – ожидание подтверждения;
- *Wait-CID* – ожидание CgPN (АОН);
- *Wait-Num* – ожидание набора номера;
- *Hold* – абонент был поставлен на удержание;
- *Таймер состояния* – длительность нахождения канала в последнем состоянии;
- *Входящая категория SS7* – не используется;
- *Входящий номер CdPN* – не используется;
- *Входящий номер CgPN* – не используется;
- *Исходящая категория SS7* – не используется;
- *Исходящий номер CdPN* – не используется;
- *Исходящий номер CgPN* – не используется.

Состояние потоков – информационная таблица расшифровки графических обозначений в матрице:

- *Состояние* – статус потока:
 - *NONE* – submodule C4E1 отсутствует;
 - *OFF* – поток выключен в конфигурации;
 - *ALARM* – ошибка инициализации submodule C4E1;
 - *LOS* – потеря сигнала;
 - *AIS* – сигнал индикации аварийного состояния (сигнал, содержащий все единицы);
 - *LOMF* – сигнал индикации аварийного состояния сверхцикла;
 - *WORK/RAI* – индикация удаленной аварии;
 - *WORK/SLIP* – индикация проскальзываний (SLIP) на потоке;
 - *WORK* – поток в работе;
 - *TEST* – индикация тестирования потока (PRBS test, заворот локальный и удаленный)

Состояние каналов – информационная таблица расшифровки графических обозначений в матрице:

- *Состояние* – статус канала:
 - *Off* – канал выключен в конфигурации;
 - *Idle* – канал в исходном состоянии;
 - *Block* – канал заблокирован;
 - *Incoming dialing* – входящий набор номера;
 - *Outgoing dialing* – исходящий набор номера;
 - *Incoming alerting* – входящее занятие, вызываемый абонент свободен;
 - *Outgoing alerting* – исходящее занятие, вызываемый абонент свободен;
 - *Busy, Release* – освобождение канала, выдача сигнала «занято»;
 - *Talk* – канал в разговорном состоянии;
 - *Hold* – канал на удержании;
 - *Waiting* – ожидание ответных действий встречной стороны (ожидание подтверждения занятия, ожидание АОН, ожидание набора номера);
 - *3way, Conference* – трёхсторонняя конференция.

При отсутствии одного из submodule C4E1 выдается сообщение «Submodule C4E1 не установлен, мониторинг каналов недоступен».

Обновление состояния канала происходит раз в 5 секунд.

Управление потоками

Для возможности управления потоком необходимо щелкнуть левой кнопкой мыши на его названии – поле будет выделено цветом, например, на скриншоте ниже представлена информация для потока 0 (M2UA). Далее в таблице «Управление линком» выбрать поле с требуемым действием и щелкнуть по нему левой кнопкой мыши. На экран будет выдано всплывающее информационное сообщение о выполнении команды. «Управление линком» доступно на потоках с сигнализацией M2UA.

Мониторинг каналов E1

Номер канала E1	0	1	2	3	4	5	6	7	8	9	10	11	12	13	14	15	16	17	18	19	20	21	22	23	24	25	26	27	28	29	30	31	
● Поток 0 (M2UA)	<input type="radio"/>	<input type="radio"/>	<input type="radio"/>	<input type="radio"/>	<input type="radio"/>	<input type="radio"/>	<input type="radio"/>	<input type="radio"/>	<input type="radio"/>	<input type="radio"/>	<input type="radio"/>	<input type="radio"/>	<input type="radio"/>	<input type="radio"/>	<input type="radio"/>	<input type="radio"/>	<input type="radio"/>	<input type="radio"/>	<input type="radio"/>	<input type="radio"/>	<input type="radio"/>	<input type="radio"/>	<input type="radio"/>	<input type="radio"/>	<input type="radio"/>	<input type="radio"/>	<input type="radio"/>	<input type="radio"/>	<input type="radio"/>	<input type="radio"/>	<input type="radio"/>	<input type="radio"/>	<input type="radio"/>
● Поток 1 (M2UA)	<input type="radio"/>	<input type="radio"/>	<input type="radio"/>	<input type="radio"/>	<input type="radio"/>	<input type="radio"/>	<input type="radio"/>	<input type="radio"/>	<input type="radio"/>	<input type="radio"/>	<input type="radio"/>	<input type="radio"/>	<input type="radio"/>	<input type="radio"/>	<input type="radio"/>	<input type="radio"/>	<input type="radio"/>	<input type="radio"/>	<input type="radio"/>	<input type="radio"/>	<input type="radio"/>	<input type="radio"/>	<input type="radio"/>	<input type="radio"/>	<input type="radio"/>	<input type="radio"/>	<input type="radio"/>	<input type="radio"/>	<input type="radio"/>	<input type="radio"/>	<input type="radio"/>	<input type="radio"/>	
● Поток 2 (M2UA)	<input type="radio"/>	<input type="radio"/>	<input type="radio"/>	<input type="radio"/>	<input type="radio"/>	<input type="radio"/>	<input type="radio"/>	<input type="radio"/>	<input type="radio"/>	<input type="radio"/>	<input type="radio"/>	<input type="radio"/>	<input type="radio"/>	<input type="radio"/>	<input type="radio"/>	<input type="radio"/>	<input type="radio"/>	<input type="radio"/>	<input type="radio"/>	<input type="radio"/>	<input type="radio"/>	<input type="radio"/>	<input type="radio"/>	<input type="radio"/>	<input type="radio"/>	<input type="radio"/>	<input type="radio"/>	<input type="radio"/>	<input type="radio"/>	<input type="radio"/>	<input type="radio"/>	<input type="radio"/>	
● Поток 3 (M2UA)	<input type="radio"/>	<input type="radio"/>	<input type="radio"/>	<input type="radio"/>	<input type="radio"/>	<input type="radio"/>	<input type="radio"/>	<input type="radio"/>	<input type="radio"/>	<input type="radio"/>	<input type="radio"/>	<input type="radio"/>	<input type="radio"/>	<input type="radio"/>	<input type="radio"/>	<input type="radio"/>	<input type="radio"/>	<input type="radio"/>	<input type="radio"/>	<input type="radio"/>	<input type="radio"/>	<input type="radio"/>	<input type="radio"/>	<input type="radio"/>	<input type="radio"/>	<input type="radio"/>	<input type="radio"/>	<input type="radio"/>	<input type="radio"/>	<input type="radio"/>	<input type="radio"/>	<input type="radio"/>	
○ Поток 4 (-)	<input type="radio"/>	<input type="radio"/>	<input type="radio"/>	<input type="radio"/>	<input type="radio"/>	<input type="radio"/>	<input type="radio"/>	<input type="radio"/>	<input type="radio"/>	<input type="radio"/>	<input type="radio"/>	<input type="radio"/>	<input type="radio"/>	<input type="radio"/>	<input type="radio"/>	<input type="radio"/>	<input type="radio"/>	<input type="radio"/>	<input type="radio"/>	<input type="radio"/>	<input type="radio"/>	<input type="radio"/>	<input type="radio"/>	<input type="radio"/>	<input type="radio"/>	<input type="radio"/>	<input type="radio"/>	<input type="radio"/>	<input type="radio"/>	<input type="radio"/>	<input type="radio"/>	<input type="radio"/>	
○ Поток 5 (-)	<input type="radio"/>	<input type="radio"/>	<input type="radio"/>	<input type="radio"/>	<input type="radio"/>	<input type="radio"/>	<input type="radio"/>	<input type="radio"/>	<input type="radio"/>	<input type="radio"/>	<input type="radio"/>	<input type="radio"/>	<input type="radio"/>	<input type="radio"/>	<input type="radio"/>	<input type="radio"/>	<input type="radio"/>	<input type="radio"/>	<input type="radio"/>	<input type="radio"/>	<input type="radio"/>	<input type="radio"/>	<input type="radio"/>	<input type="radio"/>	<input type="radio"/>	<input type="radio"/>	<input type="radio"/>	<input type="radio"/>	<input type="radio"/>	<input type="radio"/>	<input type="radio"/>	<input type="radio"/>	
○ Поток 6 (-)	<input type="radio"/>	<input type="radio"/>	<input type="radio"/>	<input type="radio"/>	<input type="radio"/>	<input type="radio"/>	<input type="radio"/>	<input type="radio"/>	<input type="radio"/>	<input type="radio"/>	<input type="radio"/>	<input type="radio"/>	<input type="radio"/>	<input type="radio"/>	<input type="radio"/>	<input type="radio"/>	<input type="radio"/>	<input type="radio"/>	<input type="radio"/>	<input type="radio"/>	<input type="radio"/>	<input type="radio"/>	<input type="radio"/>	<input type="radio"/>	<input type="radio"/>	<input type="radio"/>	<input type="radio"/>	<input type="radio"/>	<input type="radio"/>	<input type="radio"/>	<input type="radio"/>	<input type="radio"/>	
○ Поток 7 (-)	<input type="radio"/>	<input type="radio"/>	<input type="radio"/>	<input type="radio"/>	<input type="radio"/>	<input type="radio"/>	<input type="radio"/>	<input type="radio"/>	<input type="radio"/>	<input type="radio"/>	<input type="radio"/>	<input type="radio"/>	<input type="radio"/>	<input type="radio"/>	<input type="radio"/>	<input type="radio"/>	<input type="radio"/>	<input type="radio"/>	<input type="radio"/>	<input type="radio"/>	<input type="radio"/>	<input type="radio"/>	<input type="radio"/>	<input type="radio"/>	<input type="radio"/>	<input type="radio"/>	<input type="radio"/>	<input type="radio"/>	<input type="radio"/>	<input type="radio"/>	<input type="radio"/>	<input type="radio"/>	
● Поток 8 (M2UA)	<input type="radio"/>	<input type="radio"/>	<input type="radio"/>	<input type="radio"/>	<input type="radio"/>	<input type="radio"/>	<input type="radio"/>	<input type="radio"/>	<input type="radio"/>	<input type="radio"/>	<input type="radio"/>	<input type="radio"/>	<input type="radio"/>	<input type="radio"/>	<input type="radio"/>	<input type="radio"/>	<input type="radio"/>	<input type="radio"/>	<input type="radio"/>	<input type="radio"/>	<input type="radio"/>	<input type="radio"/>	<input type="radio"/>	<input type="radio"/>	<input type="radio"/>	<input type="radio"/>	<input type="radio"/>	<input type="radio"/>	<input type="radio"/>	<input type="radio"/>	<input type="radio"/>	<input type="radio"/>	
● Поток 9 (M2UA)	<input type="radio"/>	<input type="radio"/>	<input type="radio"/>	<input type="radio"/>	<input type="radio"/>	<input type="radio"/>	<input type="radio"/>	<input type="radio"/>	<input type="radio"/>	<input type="radio"/>	<input type="radio"/>	<input type="radio"/>	<input type="radio"/>	<input type="radio"/>	<input type="radio"/>	<input type="radio"/>	<input type="radio"/>	<input type="radio"/>	<input type="radio"/>	<input type="radio"/>	<input type="radio"/>	<input type="radio"/>	<input type="radio"/>	<input type="radio"/>	<input type="radio"/>	<input type="radio"/>	<input type="radio"/>	<input type="radio"/>	<input type="radio"/>	<input type="radio"/>	<input type="radio"/>	<input type="radio"/>	
● Поток 10 (M2UA)	<input type="radio"/>	<input type="radio"/>	<input type="radio"/>	<input type="radio"/>	<input type="radio"/>	<input type="radio"/>	<input type="radio"/>	<input type="radio"/>	<input type="radio"/>	<input type="radio"/>	<input type="radio"/>	<input type="radio"/>	<input type="radio"/>	<input type="radio"/>	<input type="radio"/>	<input type="radio"/>	<input type="radio"/>	<input type="radio"/>	<input type="radio"/>	<input type="radio"/>	<input type="radio"/>	<input type="radio"/>	<input type="radio"/>	<input type="radio"/>	<input type="radio"/>	<input type="radio"/>	<input type="radio"/>	<input type="radio"/>	<input type="radio"/>	<input type="radio"/>	<input type="radio"/>	<input type="radio"/>	
● Поток 11 (M2UA)	<input type="radio"/>	<input type="radio"/>	<input type="radio"/>	<input type="radio"/>	<input type="radio"/>	<input type="radio"/>	<input type="radio"/>	<input type="radio"/>	<input type="radio"/>	<input type="radio"/>	<input type="radio"/>	<input type="radio"/>	<input type="radio"/>	<input type="radio"/>	<input type="radio"/>	<input type="radio"/>	<input type="radio"/>	<input type="radio"/>	<input type="radio"/>	<input type="radio"/>	<input type="radio"/>	<input type="radio"/>	<input type="radio"/>	<input type="radio"/>	<input type="radio"/>	<input type="radio"/>	<input type="radio"/>	<input type="radio"/>	<input type="radio"/>	<input type="radio"/>	<input type="radio"/>	<input type="radio"/>	
● Поток 12 (M2UA)	<input type="radio"/>	<input type="radio"/>	<input type="radio"/>	<input type="radio"/>	<input type="radio"/>	<input type="radio"/>	<input type="radio"/>	<input type="radio"/>	<input type="radio"/>	<input type="radio"/>	<input type="radio"/>	<input type="radio"/>	<input type="radio"/>	<input type="radio"/>	<input type="radio"/>	<input type="radio"/>	<input type="radio"/>	<input type="radio"/>	<input type="radio"/>	<input type="radio"/>	<input type="radio"/>	<input type="radio"/>	<input type="radio"/>	<input type="radio"/>	<input type="radio"/>	<input type="radio"/>	<input type="radio"/>	<input type="radio"/>	<input type="radio"/>	<input type="radio"/>	<input type="radio"/>	<input type="radio"/>	
● Поток 13 (M2UA)	<input type="radio"/>	<input type="radio"/>	<input type="radio"/>	<input type="radio"/>	<input type="radio"/>	<input type="radio"/>	<input type="radio"/>	<input type="radio"/>	<input type="radio"/>	<input type="radio"/>	<input type="radio"/>	<input type="radio"/>	<input type="radio"/>	<input type="radio"/>	<input type="radio"/>	<input type="radio"/>	<input type="radio"/>	<input type="radio"/>	<input type="radio"/>	<input type="radio"/>	<input type="radio"/>	<input type="radio"/>	<input type="radio"/>	<input type="radio"/>	<input type="radio"/>	<input type="radio"/>	<input type="radio"/>	<input type="radio"/>	<input type="radio"/>	<input type="radio"/>	<input type="radio"/>	<input type="radio"/>	
● Поток 14 (M2UA)	<input type="radio"/>	<input type="radio"/>	<input type="radio"/>	<input type="radio"/>	<input type="radio"/>	<input type="radio"/>	<input type="radio"/>	<input type="radio"/>	<input type="radio"/>	<input type="radio"/>	<input type="radio"/>	<input type="radio"/>	<input type="radio"/>	<input type="radio"/>	<input type="radio"/>	<input type="radio"/>	<input type="radio"/>	<input type="radio"/>	<input type="radio"/>	<input type="radio"/>	<input type="radio"/>	<input type="radio"/>	<input type="radio"/>	<input type="radio"/>	<input type="radio"/>	<input type="radio"/>	<input type="radio"/>	<input type="radio"/>	<input type="radio"/>	<input type="radio"/>	<input type="radio"/>	<input type="radio"/>	
● Поток 15 (M2UA)	<input type="radio"/>	<input type="radio"/>	<input type="radio"/>	<input type="radio"/>	<input type="radio"/>	<input type="radio"/>	<input type="radio"/>	<input type="radio"/>	<input type="radio"/>	<input type="radio"/>	<input type="radio"/>	<input type="radio"/>	<input type="radio"/>	<input type="radio"/>	<input type="radio"/>	<input type="radio"/>	<input type="radio"/>	<input type="radio"/>	<input type="radio"/>	<input type="radio"/>	<input type="radio"/>	<input type="radio"/>	<input type="radio"/>	<input type="radio"/>	<input type="radio"/>	<input type="radio"/>	<input type="radio"/>	<input type="radio"/>	<input type="radio"/>	<input type="radio"/>	<input type="radio"/>	<input type="radio"/>	

Информация о соединении в потоке по каналу #	Состояние потоков	Состояние каналов	Управление линком
Порт/канал -	⊗ NONE	○ Off	Установить состояние "Перегрузка"
Связанный порт/канал -	○ OFF	○ Idle	Отменить состояние "Перегрузка"
Связанный Callref -	● ALARM	● Block	Установить состояние "Локальный отказ процессора"
Состояние -	● LOS	☎ Incoming dialing	Отменить состояние "Локальный отказ процессора"
Таймер состояния -	● AIS	➡ Outgoing dialing	Инициировать нормальный запуск сигнального звена
Входящая категория SS7 -	● LOF	☎ Incoming alerting	Инициировать аварийный запуск сигнального звена
Входящий номер CdPN -	● LOMF	☎ Outgoing alerting	Остановить сигнальное звено
Исходящая категория SS7 -	● WORK/RAI	⏸ Busy, Release	
Исходящий номер CdPN -	● WORK/SLIP	🗣 Talk	
Исходящий номер CgPN -	● WORK	🗣 Hold	
	● TEST	⌚ Waiting	
		🗣 3way, Conference	

Управление линком – таблица управления сигнальным звеном:

- Установить состояние «Перегрузка» – установить состояние перегрузки сигнального звена;
- Отменить состояние «Перегрузка» – отменить состояние перегрузки сигнального звена;
- Установить состояние «Локальный отказ процессора»;
- Отменить состояние «Локальный отказ процессора»;
- Инициировать нормальный запуск сигнального звена;
- Инициировать аварийный запуск сигнального звена;
- Остановить сигнальное звено.

3.1.2.4 График загрузки процессора

В разделе отображается информация о загрузке процессора в реальном времени (10 минутный интервал). Графики статистики строятся на основании усредненных данных за каждые 3 секунды работы устройства.



Навигация между графиками мониторинга по отдельным параметрам осуществляется с помощью кнопок и . Для облегчения визуальной идентификации все графики имеют различную цветовую окраску.

- *TOTAL* – общий процент загрузки процессора;
- *IO* – процент процессорного времени, потраченного на операции ввода/вывода;
- *IRQ* – процент процессорного времени, потраченного на обработку аппаратных прерываний;
- *SIRQ* – процент процессорного времени, потраченного на обработку программных прерываний;
- *USR* – процент использования процессорного времени пользовательскими программами;
- *SYS* – процент использования процессорного времени процессами ядра;
- *NIC* – процент использования процессорного времени программами с измененным приоритетом.

3.1.2.5 Мониторинг SFP модулей

В разделе отображаются индикация состояния и параметры оптической линии.

Мониторинг SFP модулей				
SFP порт 0 статус	Наличие SFP модуля		Состояние сигнала	
	Модуль установлен		Сигнал установлен	
Температура, °C	Напряжение, В	Ток смещения TX, mA	Исходящая мощность, мВт	Входящая мощность, мВт
33.968	3.2718	20.073	0.2877	0.1556
SFP порт 1 статус	Наличие SFP модуля		Состояние сигнала	
Laser Fault	Модуль не установлен		Сигнал потерян	
Температура, °C	Напряжение, В	Ток смещения TX, mA	Исходящая мощность, мВт	Входящая мощность, мВт
N/A	N/A	N/A	N/A	N/A

- *SFP порт X статус* – состояние оптического модуля:
 - *Наличие и SFP модуля* – индикация установки модуля (модуль установлен, модуль не установлен);

- *Состояние сигнала* – индикация потери сигнала (сигнал потерян, в работе);
- *Температура, °C* – температура оптического модуля;
- *Напряжение, В* – напряжение питания оптического модуля, В;
- *Ток смещения Tx, mA* – ток смещения при передаче, mA;
- *Входящая мощность, мВт* – мощность сигнала на приеме, мВт;
- *Исходящая мощность, мВт* – мощность сигнала на передачу, мВт.

3.1.2.6 Мониторинг front-портов коммутатора

В разделе отображается информация о физическом состоянии портов коммутатора - наличие линка, согласованная скорость на порту и режим передачи. Если порт сдвоенный (медный и оптический разъёмы), то рядом с номером порта будет указана пометка «(SFP)». Она пропадает, если сдвоенный порт активен и подключен медным кабелем.

Мониторинг front-портов коммутатора				
	Port 0	Port 1	Port 2 (SFP)	Port 3 (SFP)
Состояние линка	UP	DOWN	DOWN	DOWN
Скорость	1000M	N/A	N/A	N/A
Режим передачи	full-duplex	N/A	N/A	N/A

- *Состояние линка* - состояние кабельного подключения на порту (активно/неактивно);
- *Скорость* - согласованная скорость на порту;
- *Режим передачи* - режим, используемый для передачи данных (half-/full-duplex).

3.1.2.7 Мониторинг VoIP субмодулей

В разделе отображается информация об установленных субмодулях SM-VP, а также информация о состоянии каналов этих субмодулей.

Мониторинг VoIP субмодулей				
№	Тип	Состояние	Активных соединений	Загрузка
0	M82359	Work	3	1.89%
1	M82359	Reserved	0	0.0%
2	M82359	Work	0	0.0%
3	Субмодуль не установлен, мониторинг каналов недоступен.			
4	Субмодуль не установлен, мониторинг каналов недоступен.			
5	Субмодуль не установлен, мониторинг каналов недоступен.			

Информация о соединении по каналу #	Информация об IP-соединении по каналу # субмодуля #	Состояние каналов
Порт/канал	State	Idle
Callref	Codec	Active
Связанный порт/канал	Status	Reserved
Связанный Callref	Mode	
Состояние	SSRC	
Таймер состояния	IP:port remote	
Входящая категория SS7	IP:port local	
Входящий номер CdPN	MAC remote	
Входящий номер CgPN	MAC local	
Исходящая категория SS7		
Исходящий номер CdPN		
Исходящий номер CgPN		

- *№* – порядковый номер субмодуля SM-VP;
- *Тип* – тип установленного субмодуля;

- **Состояние:**
 - *Not Present* – не установлен;
 - *No init* – не инициализирован, не было попыток инициализации;
 - *Off* – отключен, начало загрузки субмодуля;
 - *Wait Ack* – ожидание подтверждения от ЦП после загрузки субмодуля;
 - *Failed* – субмодуль не отвечает;
 - *Work* – нормальная работа субмодуля;
 - *Recovery* – от субмодуля не поступают контрольные пакеты;
 - *Reserved* – субмодуль зарезервирован под нужные COPM;
 - *SSW.Sorm* – субмодуль используется COPM-посредником;
- **Активных соединений** – количество активных соединений на субмодуле в текущий момент времени;
- **Загрузка** – процент использования ресурсов субмодуля в текущий момент времени.

Для мониторинга состояния каналов, необходимо кликнуть на строке с номером требуемого субмодуля левой кнопкой мыши. Чтобы скрыть информацию, необходимо повторно кликнуть на данной строке.

Мониторинг VoIP субмодулей																																
№	Тип										Состояние										Активных соединений										Загрузка	
0	M82359										Work										3										1.89%	
1	M82359										Reserved										0										0.0%	
	0	1	2	3	4	5	6	7	8	9	10	11	12	13	14	15	16	17	18	19	20	21	22	23	24	25	26	27	28	29	30	31
	32	33	34	35	36	37	38	39	40	41	42	43	44	45	46	47	48	49	50	51	52	53	54	55	56	57	58	59	60	61	62	63
	64	65	66	67	68	69	70	71	72	73	74	75	76	77	78	79	80	81	82	83	84	85	86	87	88	89	90	91	92	93	94	95
	96	97	98	99	100	101	102	103	104	105	106	107	108	109	110	111	112	113	114	115	116	117	118	119	120	121	122	123	124	125	126	127
2	M82359										Work										0										0.0%	
3	Субмодуль не установлен, мониторинг каналов недоступен.																															
4	Субмодуль не установлен, мониторинг каналов недоступен.																															
5	Субмодуль не установлен, мониторинг каналов недоступен.																															

Информация о соединении по каналу #	Информация об IP-соединении по каналу # субмодуля #	Состояние каналов
Порт/канал -	State -	⊗ Idle
Callref -	Codec -	● Active
Связанный порт/канал -	Status -	● Reserved
Связанный Callref -	Mode -	
Состояние -	SSRC -	
Таймер состояния -	IP:port remote -	
Входящая категория SS7 -	IP:port local -	
Входящий номер CdPN -	MAC remote -	
Входящий номер CgPN -	MAC local -	
Исходящая категория SS7 -		
Исходящий номер CdPN -		
Исходящий номер CgPN -		

Информация о соединении по каналу #:

- **Порт/канал** – данные о порте/канале:
 - протокол сигнализации (VoIP);
 - координаты порта: № субмодуля VoIP:№ канала.
- **Callref** – внутренний идентификатор вызова;
- **Связанный порт/канал** – данные о связанном порте/канале:
 - протокол сигнализации связанного порта (PRI/SS7/VoIP);
 - координаты связанного порта: № потока: № канала для PRI/SS7, либо № субмодуля VoIP: № канала для VoIP.
- **Связанный Callref** – идентификатор вызова по связанному каналу;
- **Состояние** – состояние канала:
 - *Off* – канал выключен;
 - *Block* – канал заблокирован;
 - *Init* – инициализация канала;

- *Idle* – канал в исходном состоянии;
- *In-Dial/ Out-Dial* – входящий/исходящий набор номера;
- *In-Call/ Out-Call* – входящее/исходящее занятие;
- *In-Busy/ Out-Busy* – выдача сигнала занято;
- *Talk* – канал в разговорном состоянии;
- *Release* – освобождение канала;
- *Wait-Ack* – ожидание подтверждения;
- *Wait-CID* – ожидание CgPN (АОН);
- *Wait-Num* – ожидание набора номера;
- *Hold* – абонент был поставлен на удержание.
- *Таймер состояния* – длительность нахождения канала в последнем состоянии;
- *Входящая категория SS7* – не используется;
- *Входящий номер CdPN* – не используется;
- *Входящий номер CgPN* – не используется;
- *Исходящая категория SS7* – не используется;
- *Исходящий номер CdPN* – не используется;
- *Исходящий номер CgPN* – не используется.

Состояния каналов:

- *Idle (серый)* – исходное состояние, канал готов обслужить вызов;
- *Active (зеленый)* – активное состояние, канал занят активным вызовом;
- *Reserved (желтый)* – канал зарезервирован под служебные нужды (выдача тоновых сигналов «занято», «КПВ», «ответ станции») либо под новый вызов с его участием.

Для просмотра подробной информации по каналу необходимо выделить его в таблице нажатием левой кнопки мыши.

Информация об IP-соединении по каналу # субмодуля #:

- *State* – состояние канала (описание приведено выше);
- *Codec* – используемый кодек (в квадратных скобках указывается Payload Type);
- *Status* – статус передачи медиаинформации, варианты:
 - *Good* – канал в работе;
 - *Loss of RTP* – потеря встречного RTP потока (при истечении «Таймаут ожидания RTP-пакетов»);
 - *VBD* – по каналу установлена связь в режиме передачи данных;
 - *T38* – по каналу установлена факсимильная связь с использованием протокола T.38.
- *Mode* – режим работы медиаканала:
 - *sendrecv* – канал работает в двустороннем режиме (прием и передача);
 - *sendonly* – канал работает в одностороннем режиме, только на передачу;
 - *recvonly* – канал работает в одностороннем режиме, только на прием;
 - *inactive* – канал не активен, прием и передача неактивны.
- *SSRC* – значение поля SSRC (Synchronizatoin Source) для исходящего от устройства RTP потока;
- *IP:port remote* – удаленный IP-адрес и порт источника RTP-потока;
- *IP:port local* – локальный IP-адрес и порт источника RTP-потока;
- *MAC remote* – удаленный MAC-адрес источника RTP-потока;
- *MAC local* – локальный MAC-адрес источника RTP-потока.

Ниже таблиц с состоянием канала расположена кнопка «*Разъединить*», которая позволяет принудительно разорвать соединение.

3.1.2.8 Сигнализация об авариях. Журнал аварийных событий

При возникновении аварии информация о ней выводится в заголовке Web-конфигуратора с указанием номера аварийного потока неисправного модуля. Если активных аварий несколько, в заголовке Web-конфигуратора выводится наиболее критичная в текущий момент авария.

При отсутствии аварии выводится сообщение «Аварий нет».

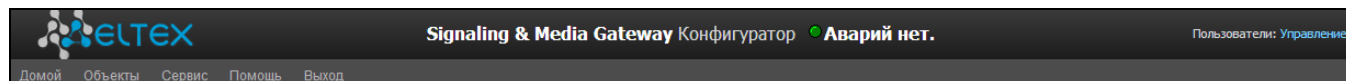


Таблица 17 – Примеры выводимых сообщений об авариях

Аварийное сообщение	Расшифровка
Конфигурация не прочитана	Ошибка файла конфигурации
Нет связи с MEGACO-модулем	Авария программного модуля, отвечающего за работу протокола H.248/Megaco
Авария потока E1	Авария потока E1
Синхронизация от менее приоритетного источника	Синхронизация от локального источника. Все заданные источники нерабочие
Удаленная авария потока E1	Удаленная авария потока E1
Синхронизация от менее приоритетного источника	Потеря основного источника синхронизации, текущий источник менее приоритетный
Нет связи с VoIP-субмодулем	Нет связи с субмодулем SM-VP
Оперативная память заканчивается	Авария о высоком использовании ресурсов оперативной памяти
Отсутствует питание БП	На одном из БП отсутствует питание первичной сети
Высокая температура процессора	Температура 70°C - предупреждение; 85°C - авария; 100°C - критическая авария
Высокая загрузка процессора"	Загрузка выше 90% - предупреждение; выше 95% - авария
Проблема в работе вентиляторов	Один или несколько вентиляторов не в работе
Заканчивается свободное место на диске	Заканчивается свободное место на одном из внешних накопителей

В меню «Журнал аварийных событий» выводится список аварийных событий, ранжированных по дате и времени. Также присутствует кнопка «Очистить», которая удаляет из текущего журнала все информационные сообщения и нормализованные аварии.

Журнал аварийных событий					
<input type="button" value="ОЧИСТИТЬ"/> Очистить список аварийных событий					
№	Время	Дата	Тип	Состояние	Параметры
10	10:37:05	03/08/17	SM-VP DEVICE	● OK	Нет связи с VoIP-субмодулем 4
9	10:37:01	03/08/17	SM-VP DEVICE	● OK	Нет связи с VoIP-субмодулем 3
8	10:36:59	03/08/17	MEGACO-MODULE	● OK	Нет связи с MEGACO-модулем
7	10:36:52	03/08/17	SM-VP DEVICE	● OK	Нет связи с VoIP-субмодулем 1
6	10:36:42	03/08/17	SYNC-LOC	● OK	
5	10:36:46	03/08/17	Высокая загрузка процессора	● OK	CPU 0
4	10:36:34	03/08/17	MEGACO-MODULE	● Критическая авария	Нет связи с MEGACO-модулем
3	10:36:34	03/08/17	SYNC-LOC	● Авария	Синхронизация от локального источника. Все заданные источники нерабочие
2	10:36:34	03/08/17	Конфигурация не прочитана	● OK	
1	10:36:34	03/08/17	Запуск ПО V.1.1.0.2349	● OK	
0	10:36:27	03/08/17	Конфигурация не прочитана	● Критическая авария	

Журнал аварийных событий

Кнопка «Очистить» предназначена для удаления существующей таблицы аварийных событий.

Таблица аварий:

- № – порядковый номер аварии;
- *Время* – время возникновения аварии в формате ЧЧ:ММ:СС;
- *Дата* – дата возникновения аварии в формате ДД/ММ/ГГ;
- *Тип* – тип аварии:
 - *CONFIG* – критическая авария, авария файла конфигурации;
 - *MEGACO-MODULE* – критическая авария, авария программного модуля, отвечающего за работу протокола Megaco;
 - *STREAM* – критическая авария, поток E1 не в работе;
 - *SM-VP DEVICE* – авария, неисправность модуля SM-VP;
 - *SYNC* – авария синхронизации, пропадание источника синхронизации;
 - *STREAM-REMOTE* – предупреждение, удаленная авария потока E1.
- *Состояние* – статус аварийного состояния:
 - *критическая авария, мигающий красный индикатор* – авария, требующая незамедлительного вмешательства обслуживающего персонала, влияющие на работу устройства и оказания услуг связи;
 - *авария, красный индикатор* – некритическая авария, также требуется вмешательство персонала;
 - *предупреждение, желтый индикатор* – авария, которая не влияет на оказание услуг связи;
 - *OK, зеленый индикатор* – авария устранена;
- *Параметры* – текстовое описание деталей аварии. В зависимости от типа аварии имеет следующий вид:
 - *CONFIG*;
 - *MEGACO-MODULE* – нет связи с MEGACO-модулем;
 - *STREAM* – авария потока E1 XX, где XX – номер потока;
 - *SM-VP DEVICE* – нет связи с VoIP-субмодулем XX, где XX – номер субмодуля SM-VP.

3.1.2.9 Мониторинг интерфейсов

Данный раздел предназначен для мониторинга состояния сетевых интерфейсов (тегированных/нетегированных/VPN), а также просмотра подключенных к устройству VPN пользователей.

Сетевые интерфейсы							
№	Ethernet	Имя сети	VLAN ID	DHCP	IP адрес	Broadcast	Маска сети
0	eth0	eth0	-	-	192.168.18.226	192.168.1.255	255.255.255.0

VPN/ppp интерфейсы							
№	PPP-интерфейс	Имя сети	PPTP IP	Имя пользователя	IP адрес	P-t-P	Маска сети

- *Ethernet* – имя интерфейса Ethernet;
- *Имя сети* – имя, с которым ассоциированы заданные сетевые настройки;
- *VLAN ID* – идентификатор виртуальной сети (для тегированного интерфейса);
- *DHCP* – статус использования протокола DHCP для получения сетевых настроек автоматически (требуется наличие DHCP сервера в сети оператора);
- *IP адрес, Маска сети, Broadcast* – сетевые настройки интерфейса (если не используется DHCP).

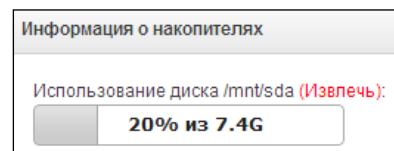
VPN/ppp интерфейсы

- *PPP-интерфейс* – имя интерфейса;
- *Имя сети* – имя, с которым ассоциированы заданные сетевые настройки;
- *PPTPD IP* – IP-адрес PPTP сервера для подключения;
- *Имя пользователя* – идентификатор пользователя;
- *IP адрес, P-t-P, Маска сети* – сетевые настройки интерфейса.

3.1.2.10 Информация о накопителях

В данном разделе отображается информация о подключенных к устройству внешних накопителях.

- *Извлечь* – по нажатию на ссылку будет произведено безопасное извлечение накопителя.



3.1.2.11 Мониторинг SIGTRAN

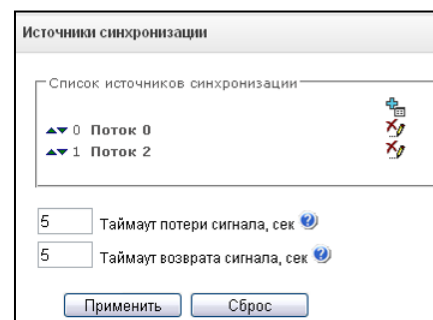
В данном разделе отображается состояние серверов приложений AS и ASP процессов (процессов сервера приложений).

- *Красный* — процесс не в работе;
- *Зеленый* — процесс в работе.

№	Имя	Тип	Статус
0	AS: ApplicationServer01	M2UA	● Active
	ASP: ApplicationServerProcess01		● Active
1	AS: ApplicationServer02	M2UA	● Active
	ASP: ApplicationServerProcess01		● Active

3.1.3 Источники синхронизации

Для синхронизации устройства от нескольких источников применяется алгоритм приоритетного списка. Суть его заключается в следующем: при пропадании синхросигнала от текущего источника просматривается список на наличие активных сигналов от источников с более низким приоритетом. При восстановлении сигнала от источника с более высоким приоритетом происходит переключение на него. Также возможно иметь несколько источников с одинаковым приоритетом, при этом при восстановлении сигнала с тем же приоритетом переключения не произойдет.



Можно задать до 18 источников синхронизации (от любого из 16 потоков E1 и от двух внешних источников).

Формирование списка происходит при помощи кнопок:



– «Добавить источник»;



– «Удалить».

Изменение приоритета источника производится кнопками «Вверх»/«Вниз» напротив каждого источника. Самым приоритетным считается значение «0», самый низкий приоритет имеет значение «14».

- *Таймаут потери сигнала* – временной интервал, в течение которого не происходит переключение на менее приоритетный источник синхронизации при пропадании сигнала. Если сигнал восстановится в течение этого интервала, то переключения не произойдет;
- *Таймаут возврата* – временной интервал, в течение которого должен быть активен вновь появившийся синхросигнал от более приоритетного источника до того, как на него будет осуществлено переключение.



Если на потоке, с которого принимается синхросигнал, настроен D-канал, необходимо убедиться, что D-канал находится в работе, иначе синхросигнал с потока захвачен не будет, что приведет к появлению проскальзываний (slip).

3.1.4 Потоки E1

В этом разделе производится настройка сигнализации и параметров каждого потока E1.

3.1.4.1 Выбор протокола сигнализации

Выбор протокола сигнализации, используемого на потоке, производится в выпадающем списке «Протокол сигнализации».

Устройство поддерживает следующие протоколы сигнализации:

- COPM;
- M2UA;
- IUA (User);
- IUA (Network);
- Media Gateway.

Название	<input type="text"/>
Протокол сигнализации	Сделайте выбор ▾
Включён	<input checked="" type="checkbox"/>
Передача / контроль CRC4	<input type="checkbox"/>
Эквалайзер	<input type="checkbox"/>
Индикация Alarm	<input type="checkbox"/>
Индикация Remote Alarm	<input type="checkbox"/>
Тип линейного кода	HDB3 ▾
Индикация Slip	<input type="checkbox"/>
Таймаут обнаружения Slip	5 секунд ▾
<input type="button" value="Применить"/> <input type="button" value="Отменить"/>	

3.1.4.2 Настройка физических параметров

Физические параметры:

- *Название* – наименование потока E1;
- *Включен* – физическое включение потока;
- *Передача/контроль CRC4* – формирование контрольной суммы CRC4 на передаче и контроль на приеме;
- *Эквалайзер* – при установленном флаге происходит усиление передаваемого сигнала;
- *Индикация Alarm* – при установленном флаге в случае локальной аварии на потоке будет индикация об аварии (на устройстве загорится индикатор ALARM, авария будет занесена в журнал аварий);
- *Индикация Remote Alarm* – при установленном флаге в случае удаленной аварии на потоке будет индикация об аварии (на устройстве загорится индикатор ALARM, авария будет занесена в журнал аварий);
- *Тип линейного кода* – тип кодирования информации в канале (HDB3, AMI);
- *Индикация Slip* – при установленном флаге в случае обнаружения проскальзывания в приемном тракте будет индикация об аварии;
- *Таймаут обнаружения Slip* – периодичность опроса параметров потока у платы, если на данном потоке обнаружилось проскальзывание, то в течение данного таймаута шлюз будет сигнализировать об аварии.

Физические параметры	
Включён	<input checked="" type="checkbox"/>
Передача / контроль CRC4	<input type="checkbox"/>
Эквалайзер	<input type="checkbox"/>
Индикация Alarm	<input type="checkbox"/>
Индикация Remote Alarm	<input type="checkbox"/>
Тип линейного кода	HDB3 ▾
Индикация Slip	<input type="checkbox"/>
Таймаут обнаружения Slip	5 секунд ▾

3.1.4.3 Настройка протокола M2UA/IUA/Media gateway

При выборе протокола M2UA, либо IUA устройство будет работать в качестве сигнального («Интерфейс управления В-каналами» не выбран), либо одновременно сигнального и медиа шлюза. При выборе Media gateway устройство будет работать только в качестве медиа шлюза.

Параметры SIGTRAN:

- *Интерфейс управления В-каналами* – выбор интерфейса и протокола управления медиа-каналами (Megaco, MGCP);
- *D-канал* – номер канала, используемого в качестве сигнального в потоке E1¹;
- *Идентификатор интерфейса* – идентификатор интерфейса сигнального линка, связывает сигнальный поток в канале потока E1 с обрабатывающим его сервером приложений AS. Значение может быть текстом либо числом, такое же значение должно быть настроено на сервере приложений AS¹;
- *Сервер приложений (AS)* – выбор сервера приложений, с которым будет взаимодействовать процесс сигнального шлюза SGP, обрабатывающий сигнальный линк данного потока E1¹.

Вкладка Настройки каналов

- *№* – номер канала в структуре потока E1;
- *Channel-ID* – логический идентификатор физической терминции, назначается каждому каналу потока E1. Используя данный идентификатор контроллер медиа шлюзов управляет определенным каналом потока E1 на медиа шлюзе платформы SMG.

Для автоматической нумерации разговорных каналов необходимо нажать кнопку «Задать».

При этом откроется следующее меню:

- *Префикс* – префиксная часть идентификатора физической терминции, приписывается в начале идентификатора, одинакова для всех физических терминций;
- *Начальный номер* – номер первой физической терминции для первого разговорного канала потока E1;
- *Суффикс* – постфиксная часть идентификатора физической терминции, приписывается в конце идентификатора, одинакова для всех физических терминций;

¹ Не используется в режиме Media gateway

- *Диапазон каналов* – выбор значений в данном блоке позволяет назначить нумерацию для всех каналов потока E1, либо для указанного диапазона каналов.

Вкладка Настройки CIC

Вкладка доступна только при наличии лицензии с поддержкой протокола COPM и только для уровня адаптации M2UA.

- *№* – номер канала в структуре потока E1;
- *ISUP CIC* – код идентификации канала CIC, настроенный для данного канала на взаимодействующей TDM АТС.

Для автоматической нумерации разговорных каналов необходимо нажать кнопку «Задать».

При этом откроется следующее меню:

- *Начальный номер* – номер первого разговорного канала;
- *Шаг нумерации* – шаг нумерации каналов. Каждому последующему каналу будет присвоен номер на «шаг нумерации» больше относительно предыдущего канала;
- *Последний номер* – отображает номер, который будет присвоен последнему каналу CIC в выбранном диапазоне;
- *Диапазон КИ* – выбор значений в данном блоке позволяет назначить нумерацию для всех каналов потока, либо для указанного диапазона каналов.

№	ISUP CIC	№	ISUP CIC
0	-	16	-(D)
1	1	17	17
2	2	18	18
3	3	19	19
4	4	20	20
5	5	21	21
6	6	22	22
7	7	23	23
8	8	24	24
9	9	25	25
10	10	26	26
11	11	27	27
12	12	28	28
13	13	29	29
14	14	30	30
15	15	31	31

3.1.4.4 Настройка протокола сигнализации COPM

- *Включить таймер ожидания команд 10 мин* – включить/выключить таймаут ожидания приема команд от ПУ COPM (реализовано согласно пункту 1.5 Приказа №70 Госкомсвязи России от 20.04.1999);
- *Контроль активности* – контроль активности обмена сообщениями на уровне L1, в случае если в течение 15 секунд, хотя бы по одному из каналов не было принято пакетов, произойдет сброс и переинициализация фреймера потока E1;
- *Не использовать расширенные коды ошибок* – при установленном флаге в ответ на команду с некорректными параметрами будут отправляться сообщения о неприеме или невыполнении команды только с признаками, определенными в приказе №268. В противном случае будут использоваться признаки невыполнения команд производителя, позволяющие более точно определить причину отказа команды. Перечень стандартных кодов и кодов производителя приведен в Приложении Д;
- *Контролировать по Redirecting number* – использовать номер из поля Redirecting number (либо diversion в протоколе SIP) для передачи на ПУ. При поступлении звонка с Redirecting number (либо diversion в протоколе SIP) изначально происходит

сравнение номера из поля Calling Party Number с номерами, стоящими на контроле, затем, в случае если совпадение не найдено, с номером из поля Redirecting number (либо diversion в протоколе SIP). В случае если опция не стоит сравнения с Redirecting number (либо diversion в протоколе SIP) не происходит.

- Не выдавать 1.1 при неполном наборе – не выдавать сообщение 1.1 при неполном наборе;
- Спецификация протокола – выбор спецификации COPM, по которой будет работать устройство:
 - RUS Приказ 70 – спецификация COPM для приказа Госкомсвязи России от 20.04.1999 №70;
 - RUS Приказ 268 – спецификация COPM для приказа Минкомсвязи России от 19.11.2012 №268;
 - KZ – спецификация COPM для республики Казахстан.
- Режим соединения:
 - X25 – сигнальные каналы КПД организуются через протокол X25, используя 30-31 канал потока E1.
 - TCP – сигнальные каналы КПД организуются через протокол TCP. Настройки активные только при выборе Режим соединения TCP):
- Порт 1 – виртуальный TCP-порт для организации сигнального канала КПД-1.
- Порт 2 – виртуальный TCP-порт для организации сигнального канала КПД-2.
- Интерфейс – выбор сетевого интерфейса устройства.

Режим работы каналов

- Канал 1 – блок настройки параметров канала передачи управляющей информации от ПУ COPM;
- Канал 2 – блок настройки параметров канала передачи информации о контролируемых соединениях от SMG.

Настройки каналов

- Режим работы канала:
 - DTE – при установленном флаге тип устройства – DTE (передатчик информации);
 - DCE – при установленном флаге тип устройства – DCE (принимает данные от DTE-устройств).
- Отправлять SABM – при установленном флаге в канал передается сообщение о начале процедуры инициализации соединения;
- Отправлять RESTART (L3) – передача сообщения «рестарт уровня 3» при установлении соединения с ПУ COPM;
- Отправлять INITIAL_RESET (L3) – передача сообщения «сброс уровня 3» при установлении соединения с ПУ COPM.

Адреса фреймов

- TxCmd Addr – адрес командного фрейма;
- TxResp Addr – адрес ответного фрейма.



Не допускается установка протокола COPM на нескольких потоках. После выбора протокола COPM на одном из потоков необходимо произвести перезапуск ПО.

Заводской пароль COPM "123456".

3.1.5 План нумерации¹

В этом разделе конфигурируется план нумерации устройства для возможности отбора номеров в целях осуществления мероприятий СОРМ. Критерием для отбора номера являются префиксы с масками по номеру вызываемого абонента - CdPN (Called Party Number).

При поступлении команды «постановка абонента на контроль» (команда №5) параметры принятые в команде анализируются на корректность в соответствии с планом нумерации. Проверяется соответствие запрашиваемого номера с масками префиксов и соответствие признака номера (абонент России, абонент другой страны) с параметром «направление/объект».

- *междугородная связь* – абонент России;
- *международная связь* – абонент другой страны.

Параметры плана нумерации # 0

Имя: Сохранить

Проверка нумерации по номеру ст Поиск

Поиск масок по шаблону Поиск

Префиксы определения признака СОРМ по умолчанию

Префиксы плана нумерации


№	Название	Маски для CdPN	Тип	Объект	
0	Toil	(200xxx(6xxxx)) =>	Определение признака СОРМ	международная связь	<input type="checkbox"/>
1	International	(810x.) =>	Определение признака СОРМ	международная связь	<input type="checkbox"/>
2	Prefix#02	(нет масок)	Определение признака СОРМ	междугородная связь	<input type="checkbox"/>



10 Число строк в таблице Текущая страница 1 из 1



Параметры плана нумерации:

- *Имя* – название плана нумерации.
- *Проверка нумерации по номеру* – проверка возможности маршрутизации по номеру, введенному в данное поле. Проверка осуществляется по маске вызываемого абонента.
- *Поиск масок по шаблону* – поиск префикса по шаблону номера. В результате проверки выводятся данные о возможности отбора по данному номеру.
- *Префиксы определения признака СОРМ по умолчанию* – позволяет заполнить значения по умолчанию для префиксов "определения признака СОРМ".

3.1.5.1 Работа с префиксами в плане нумерации

Для создания нового префикса необходимо выбрать меню «Объекты» – «Добавить объект» либо нажать на кнопку  под списком и в открывшейся форме заполнить параметры префикса.

Для редактирования префикса необходимо в таблице префиксов дважды щелкнуть левой кнопкой мыши по строке с префиксом и  ли выделить префикс и нажать кнопку  под списком.

Для удаления  префикса необходимо выделить префикс и нажать кнопку  под списком, либо выбрать меню «Объекты» – «Удалить объект».

Основные параметры префикса:

- *Название* – имя плана нумерации;

Основные параметры префикса 3

Название:

Тип префикса:

Направление:

¹ Доступно при наличии лицензии СОРМ





- *Тип префикса* – доступно только одно значение "Определение признака СОРМ";
- *Направление* транзитного вызова, определяется в соответствии с признаком номера, используемого в СОРМ, для абонентов России выбирается междугороднее, для абонентов другой страны - международное.

После нажатия на кнопку «Далее» становится доступным для редактирования «Список масок».

Список масок:

Для созданных префиксов в разделе «Список масок» конфигурируются маски для отбора номеров, соответствующих выбранному в префиксе признаку.

Формирование списка происходит при помощи кнопок:

- «Добавить маску»  ;
- «Редактировать маску»  ;
- «Удалить маску»  ;
- «Посмотреть маску»  .



Зеленые стрелки слева от созданной маски позволяют перемещать запись в таблице, настраивая их порядок (приоритет).

- *Маска* – шаблон или набор шаблонов, с которым сравнивается номер, принятый в команде No5 для постановки на контроль.

Остальные параметры не используются.

3.1.5.2 Описание маски номера и её синтаксис

Маска номера представляет собой набор шаблонов *templ*, разделенных спецсимволом '|'. Маска должна быть заключена в круглые скобки. (*templ*) равнозначно (*templ1|templ2|...|templN*).

Синтаксис:

- **X** или **x** – любая цифра;
- ***** – символ *;
- **#** – символ #;
- **0-9** – цифры от 0 до 9;
- **.** – спецсимвол «точка» обозначает, что символ, стоящий перед ним, может повторяться произвольное количество раз (но не более 30 символов на весь номер), например:

(34x.) – всевозможные комбинации номеров, начинающихся на "34";

- **[]** – указание диапазона (через тире), либо перечисление (без пробелов, запятых и прочих символов между цифрами) префиксов, например:

диапазон **([1-5]XXX)** – все 4-значные номера, начинающиеся на 1,2,3,4 или 5;
 перечисление **([138]xx)** – все 3-значные номера, начинающиеся на 1,3 или 8).

- **{min, max}** – указание количества повторений символа, стоящего перед скобками, например:

(1x{3,5}) – означает, что любых цифр (x) может быть от 3-х до 5-ти и равнозначно маске (1xxx|1xxxx|1xxxxx)

- | – вертикальная черта. Логическое **ИЛИ** – используется для разделения шаблонов в маске;



Если в плане нумерации присутствуют пересекающиеся префиксы, то при обработке номера в плане нумерации приоритетным будет префикс с наиболее точной маской для конкретного номера, например:

Префикс 1: (2xxxx)

Префикс 2: (23xxx)

При поступлении в план нумерации номера 23456 он обработается по префиксу 2.

Также маски, содержащие произвольное количество повторений (x.) либо диапазон количества повторений {min, max}, менее приоритетны, чем маски с указанием точного количества символов, например:

Префикс 1: (2x{4,7})

Префикс 2: (23xxx)

При поступлении в план нумерации номера 23456, он обработается по префиксу 2.

Маски с указанным диапазоном количества повторений {min, max} приоритетней, чем маски с любым количеством повторений (x.), например:

Префикс 1: (2x.)

Префикс 2: (2x{4,7})

При поступлении в план нумерации номера 23456 он обработается по префиксу 2.

3.1.6 Настройки SIGTRAN

В этом разделе конфигурируются настройки взаимодействия процессов сигнального шлюза SGP с серверами приложений AS и их процессами ASP.

Структурная схема процесса SGP приведена на рисунке ниже:

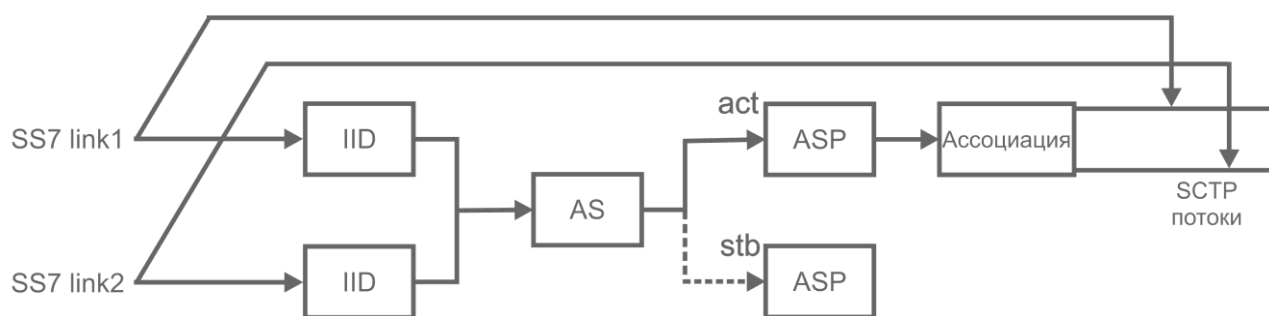





Рисунок 30 – Структурная схема процесса SGP

Протоколы семейства SIGTRAN (M2UA, IUA) ассоциируют идентификаторы интерфейсов (IID) с физическими интерфейсами (канальными интервалами потока E1, используемыми под передачу сигнализации). Процессы сигнального шлюза SGP ассоциируют идентификаторы интерфейсов (IID) с транспортными потоками SCTP в IP-сети. Ассоциация IID-SCTP создается только после получения от ASP сообщения ASP Active для данного идентификатора интерфейса IID. Таким

№	Имя
0	UA_CONFIG_AS#00
1	SignallingGatewayProcess01



образом, создается сигнальная связка между линком ОКС-7 в TDM сети и транспортным SCTP потоком в IP сети.

Для создания нового процесса SGP необходимо выбрать меню «Объекты» – «Добавить объект» либо нажать на кнопку  под списком процессов, для изменения настроек процесса SGP необходимо выделить процесс и нажать кнопку  под списком, для удаления процесса SGP необходимо выделить процесс и нажать кнопку  под списком.

Настройки процесса сигнального шлюза SGP

SGP X

- *Имя* – произвольное имя, назначаемое процессу сигнального шлюза.

Общая конфигурация

- *Тип* – протокол уровня адаптации (M2UA, IUA) семейства протоколов SIGTRAN. M2UA предназначен для адаптации со вторым уровнем MTP2 сигнализации ОКС-7, IUA предназначен для адаптации со вторым уровнем Q.921 сигнализации ISDN сети;
- *Порт для приема сигнализации* – транспортный порт SCTP для приема сигнальных сообщений протокола M2UA;
- *Адаптация* – адаптация работы под особенности реализации протокола другими вендорами;
- *Строгое использование SCTP потока 0* – рекомендацией определено, что нулевой SCTP поток должен использоваться только для передачи управляющих (management) сообщений. При установленном флаге все не управляющие сообщения принятые не в нулевом потоке будут отклонены, при снятом флаге они будут обработаны;
- *Режим работы протокола SCTP* – определяет в каком режиме будет работать протокол SCTP данного процесса SGP. В режиме клиента шлюз будет сам инициировать процесс установления SCTP коннекции, в режиме сервера шлюз будет ждать, когда встречная сторона начнет процесс установления SCTP коннекции;
- *Keep-alive таймаут, мс* – период передачи контрольных сообщений по протоколу SCTP для поддержания коннекции


SGP 0

Имя: UA_CONFIG_AS#00

Общая конфигурация

Тип	M2UA
Порт для приема сигнализации	2904
Адаптация	-
Строгое использование SCTP потока 0	<input checked="" type="checkbox"/>
Режим работы протокола SCTP	Сервер
Keep-alive таймаут, мс	20000

Сетевые интерфейсы

Интерфейс 1	eth0 (eth0 192.168.118.88)	
215 (eth0:1 192.168.118.215)		<input type="button" value="Добавить"/>

Сервер приложений (AS)

№	Имя
0	tty

Сетевые интерфейсы

В данном разделе выбираются сетевые интерфейсы, через которые процесс сигнального шлюза будет организовывать SCTP потоки.

Сервера приложений (AS)

Для создания нового сервера приложений AS необходимо выбрать меню «Объекты» – «Добавить объект» либо нажать на кнопку под списком серверов, для изменения настроек сервера приложений AS необходимо выделить сервер и нажать кнопку под списком, для удаления сервера приложений AS необходимо выделить сервер и нажать кнопку под списком.

Настройки сервера приложений AS

AS 0

Имя	<input type="text" value="tty"/>
COPM	<input checked="" type="checkbox"/>
ISUP код точки 1	<input type="text" value="10"/>
ISUP код точки 2	<input type="text" value="100"/>

Процесс сервера приложений (ASP)

№	Имя	Идентификатор	Локальный IP/порт	Встречный IP/порт
0	ApplicationServerProcess01	10	-	-

– Имя – произвольное имя, назначаемое серверу приложений;



При наличии лицензии COPM сервер приложений ассоциируется с транковой группой и данное имя будет соответствовать имени транковой группы по которой может быть осуществлен контроль.

- COPM – флаг, определяющий возможность COPM-ирования вызовов по данному серверу приложений. При установленном флаге COPM-ирование разрешено;
- ISUP код точки 1/ ISUP код точки 2 – коды OPC и DPC ISUP, настроенные на взаимодействующем шлюзе для взаимодействия по протоколу OKC-7. SMG будет перехватывать вызовы только между этими двумя точками. Если коды точек 1 и 2 настроить равными нулю, то будут перехватываться все вызовы (независимо от значений OPC/DPC в сигнальных пакетах), проходящие через данный сервер приложений.



Данные настройки актуальны только при наличии лицензии COPM

Процессы сервера приложений (ASP)

Для создания нового процесса сервера приложений ASP необходимо выбрать меню «Объекты» – «Добавить объект» либо нажать на кнопку под списком процессов, для изменения настроек процесса сервера приложений ASP необходимо выделить процесс и нажать кнопку под списком, для удаления процесса сервера приложений ASP необходимо выделить процесс и нажать кнопку под списком.

- *Имя* – произвольное имя, назначаемое процессу сервера приложений;
- *Идентификатор* – идентификатор процесса сервера приложений, связывает процесс с обрабатывающим его сервером приложений AS. Значение может быть текстом либо числом, такое же значение должно быть настроено на взаимодействующей стороне для процесса SGP.

ASP 1	
Имя	ApplicationServerProcess01
Идентификатор	<input type="radio"/> IP:порт <input checked="" type="radio"/> Число 10
Локальный сетевой интерфейс	Нет
Локальный порт	0
IP встречной стороны	
Порт встречной стороны	0
Настройки недоступны в режиме работы 'Сервер'	
<input type="button" value="Сохранить"/> <input type="button" value="Отменить"/>	

Следующие параметры зависят от режима работы протокола SCTP, настройки будут активны только в режиме работы «Клиент», они позволяют настроить параметры локального сокета – сетевого адреса и транспортного порта на которые шлюз будет принимать сигнальные сообщения для данного процесса сервера приложений и удаленного сокета – сетевого адреса и транспортного порта на которые шлюз будет передавать сигнальные сообщения для данного процесса сервера приложений:

- *Локальный сетевой интерфейс* – сетевой интерфейс, на котором процесс сигнального шлюза будет принимать сигнальные сообщения для данного процесса сервера приложений;
- *Локальный порт* – транспортный порт на котором процесс сигнального шлюза будет принимать сигнальные сообщения для данного процесса сервера приложений;
- *IP встречной стороны* – сетевой адрес, на который процесс сигнального шлюза будет передавать сигнальные сообщения для данного процесса сервера приложений;
- *Порт встречной стороны* – транспортный порт на который процесс сигнального шлюза будет передавать сигнальные сообщения для данного процесса сервера приложений.

3.1.6.1 Интерфейсы MGCP¹

3.1.6.1.1 Конфигурация

В данном разделе настраиваются общие параметры конфигурации стека MGCP, индивидуальные настройки для каждого направления, работающего по протоколу MGCP.

Протокол MGCP (Media Gateway Control Protocol) – протокол контроля медиа шлюзов, является протоколом сигнализации, используем в распределенных системах IP-телефонии, состоящих из контроллера медиа шлюзов (MGC) и медиа шлюзов (MG).

№	Название	Префикс для MGCP-окончаний	Идентификатор шлюза	MGCP Call Agent IP-адрес и порт	Кодеки	Способ передачи DTMF	Факс
0	MGCP-interface00	smg	192.168.118.88	192.168.118.10:2727	G.711A	RFC2833	Detect (T.38 only)
1	MGCP-interface01	smg		192.168.118.10:2727	G.711A G.711U	Inband	Detect
2	MGCP-interface02	smg		192.168.118.10:2727	G.711A G.711U	Inband	Detect (T.38 only)
3	MGCP-interface03	smg		192.168.118.10:2727	G.711A G.711U	Inband	Detect (T.38 only)

Максимально возможно создать до 4 интерфейсов. Для создания, редактирования и удаления интерфейсов MGCP используется меню «Объекты» – «Добавить объект», «Объекты» – «Редактировать объект» и «Объекты» – «Удалить объект», а также кнопки:

¹ Меню доступно только в версии ПО с лицензией MGCP, подробнее о лицензиях в разделе **3.1.17 Лицензии**



– «Добавить интерфейс»;



– «Редактировать параметры интерфейса»;



– «Удалить интерфейс».

Сигнальный процессор шлюза выполняет функции кодирования аналогового речевого трафика, данных факса/модема в цифровые сигналы, а также обратного декодирования. Шлюз поддерживает следующие кодеки: G.711A, G.711U, G.729, протокол T.38 и CLEARMODE.

G.711 – представляет собой ИКМ-кодирование без сжатия речевой информации. Данный кодек должен быть обязательно поддержан всеми производителями VoIP-оборудования. Кодеки G.711A и G.711U отличаются друг от друга законом кодирования (А-закон – линейное кодирование и U-закон – нелинейное). Кодирование по U-закону применяется в Северной Америке, а по А-закону в Европе.

G.726 – является стандартом ITU-T адаптивной импульсно-кодовой модуляции — ADPCM и описывает передачу голоса полосой в 16, 24, 32, и 40 Кбит/сек. **G.726-32** замещает собой G.721, который описывает ADPCM передачу голоса полосой в 32 Кбит/сек.

G.723.1 – кодек со сжатием речевой информации, предусматривает два режима работы: 6.3 Кбит/с и 5.3 Кбит/с. Кодек G.723.1 имеет детектор речевой активности и обеспечивает генерацию комфортного шума на удаленном конце в период молчания (Annex A).

G.729 – также является кодеком со сжатием речевой информации и обеспечивает скорость передачи 8 Кбит/с. Аналогично кодеку G.723.1, кодек G.729 поддерживает детектор речевой активности и обеспечивает генерацию комфортного шума (Annex B).

T.38 – стандарт, описывающий передачу факсимильных сообщений в реальном времени через IP-сети. Сигналы и данные, передаваемые факсимильным аппаратом, кодируются в пакеты протокола T.38. В формируемые пакеты может вводиться избыточность – данные из предыдущих пакетов, что позволяет осуществлять надежную передачу факса по нестабильным каналам.

CLEARMODE – режим, в котором не используется кодирование/декодирование сигнала. Организуется для прозрачной передачи цифровой информации 64кбит/с (RFC4040).

3.1.6.1.1.1 Вкладка «Настройка MGCP»

Интерфейсы MGCP

Настройка MGCP Настройка кодеков/RTP Настройка факса и передачи данных

Основные настройки

Название	MGCP-interface00
Идентификатор шлюза	192.168.118.88
Префикс для MGCP-окончаний	smg
Сетевой интерфейс сигнализации	eth0 (eth0 192.168.118.88) ▾
Сетевой интерфейс для RTP	eth0 (eth0 192.168.118.88) ▾

Взаимодействие с MGCP Call Agent

Адрес IPv4	Встречный порт	Локальный порт	Таймаут, с
192.168.118.10	2727	2427	90

Основные настройки

- *Название* – наименование интерфейса;
- *Идентификатор шлюза* – идентификатор медиа шлюза. Может быть доменным именем, либо IP-адресом, протоколом MGCP не рекомендуется использовать IP-адрес в качестве идентификатора шлюза;
- *Префикс для MGCP окончаний* – префикс который будет использоваться при нумерации физических терминаций (каналов потока E1) шлюза. Данный префикс будет подставляться в начало идентификатора физической терминации Termination-ID (см. раздел **3.1.4.3 Настройка протокола M2UA/IUA/Media gateway**);
- *Сетевой интерфейс сигнализации* – выбор сетевого интерфейса для приема и передачи сигнальных сообщений протокола MGCP;
- *Сетевой интерфейс для RTP* – выбор сетевого интерфейса для приема и передачи голосового трафика.

Взаимодействие с MGCP Call Agent

В данной таблице описываются параметры взаимодействия с контроллером медиа шлюзов (MGC)

- *Адрес IPv4* – IP-адрес контроллера медиа шлюзов;
- *Встречный порт* – сигнальный UDP-порт контроллера медиа шлюзов, принимающий сообщения протокола MGCP;
- *Локальный порт* – локальный сигнальный UDP порт шлюза, на котором будут приниматься сообщения протокола MGCP;
- *Таймаут, с* – период контроля доступности контроллера медиа шлюзов. С данным интервалом шлюз будет отправлять на контроллер контрольные сообщения NOTIFY, при отсутствии ответа на них принимается решение, что контроллер стал недоступным и инициируется процедура рестарта интерфейса.

3.1.6.1.1.2 Вкладка «Настройка кодеков RTP»

Настройка MGCP		Настройка кодеков/RTP		Настройка факса и передачи данных			
Опции				Включить	Кодек	RType	PTE
Эхокомпенсация	voice (default) ▾			<input checked="" type="checkbox"/>	G.711A	8	60 ▾
Усиление сигнала на приеме (0.1 dB) 🔊	0			<input type="checkbox"/>	G.711U	0	20 ▾
Усиление сигнала на передаче (0.1 dB) 🔊	0			<input type="checkbox"/>	G.729	18	20 ▾
DSCP для RTP 🔊	0			<input type="checkbox"/>	G.723.1 (5.3 kbps)	4	30 ▾
DSCP для Сигнализации 🔊	0			<input type="checkbox"/>	G.723.1 (6.3 kbps)	4	30 ▾
Таймаут ожидания RTP-пакетов 🔊	<input type="checkbox"/> 0			<input type="checkbox"/>	G.726-32	102	30 ▾
Таймаут ожидания RTP-пакетов после получения Silence-Suppression (множитель) 🔊	X 0			<input type="checkbox"/>	CLEARMODE	103	30 ▾
Период передачи пакетов RTCP (с) 🔊	<input type="checkbox"/> 0			↕ ↕			
Контроль активности сессии по протоколу RTCP 🔊	<input type="checkbox"/> 0						
Приём/передача DTMF							
Способ передачи DTMF	RFC2833 ▾						
RFC2833 PT 🔊	120						
Параметры jitter-буфера							
Режим	Адаптивный ▾						
Минимальный размер, мс 🔊	0						
Начальный размер, мс 🔊	0						
Максимальный размер, мс 🔊	200						
Период адаптации, мс 🔊	10000						
Режим удаления	Soft ▾						
Порог удаления, мс 🔊	500						
Режим подстройки	Плавный ▾						
Размер для VBD, мс 🔊	0						
<input type="button" value="Применить"/> <input type="button" value="Отменить"/>							

Опции:

- *Эхокомпенсация* – режим эхокомпенсации:
 - *voice (default)* – эхокомпенсаторы включены в режиме передачи голосовой информации;
 - *voice nlp-off* – эхокомпенсаторы включены в голосовом режиме, нелинейный процессор NLP выключен. В случае, когда уровни сигналов на передаче и приеме сильно различаются, слабый сигнал может быть подавлен нелинейным процессором NLP. Для предотвращения подавления используется данный режим работы эхокомпенсаторов;
 - *modem* – эхокомпенсаторы включены в режиме работы модема (фильтрация постоянной составляющей сигнала выключена, контроль процессором NLP выключен, генератор комфортного шума выключен);
 - *off* – не использовать эхокомпенсацию (данный режим установлен по умолчанию).
- *Усиление сигнала на приеме (0.1 dB)* – громкость принимаемого сигнала, усиление/ослабление уровня сигнала, принятого от взаимодействующего шлюза;
- *Усиление сигнала на передаче (0.1 dB)* – громкость передаваемого сигнала, усиление/ослабление уровня сигнала, передаваемого в сторону взаимодействующего шлюза;
- *DSCP для RTP* – тип сервиса (DSCP) для RTP и UDPTL (Т.38) пакетов;

- *DSCP для сигнализации* – тип сервиса (DSCP) для MGCP пакетов;
- *Таймаут ожидания RTP-пакетов* – функция контроля состояния разговорного тракта по наличию RTP-трафика от взаимодействующего устройства. Диапазон допустимых значений от 10 до 300 секунд. При снятом флаге контроль RTP выключен, при установленном – включен. Контроль осуществляется следующим образом: если в течение данного таймаута от встречного устройства не поступает ни одного RTP-пакета и последний пакет не был пакетом подавления пауз, то вызов отклоняется;
- *Таймаут ожидания RTP-пакетов после получения Silence-Suppression (множитель)* – таймаут ожидания RTP-пакетов при использовании опции подавления пауз. Диапазон допустимых значений от 1 до 30. Коэффициент является множителем и определяет, во сколько раз значение данного таймаута больше, чем «Таймаут ожидания RTP-пакетов». Контроль осуществляется следующим образом: если в течение данного времени от встречного устройства не поступает ни одного RTP-пакета и последний пакет был пакетом подавления пауз, то вызов отклоняется;
- *Период передачи пакетов RTCP (с)* – период времени в секундах (5-65535 с.), через который устройство отправляет контрольные пакеты по протоколу RTCP. При отсутствии установленного флага протокол RTCP не используется;
- *Контроль активности сессии по протоколу RTCP* – функция контроля состояния разговорного тракта, принимает значения из диапазона 5-65535. Количество интервалов времени (*RTCP timer*), в течение которого ожидаются пакеты протокола RTCP со встречной стороны. При отсутствии пакетов в заданном периоде времени установленное соединение разрушается. Значение контрольного периода определяется по формуле: ***RTCP timer * RTCP control period*** секунд. При отсутствии установленного флага функция выключена.

Приём/передача DTMF:

- *Способ передачи DTMF* – способ передачи DTMF через IP-сеть;
 - *inband* – в пакетах протокола RTP, внутриполосно;
 - *RFC2833* – в пакетах протокола RTP, согласно рекомендации rfc2833;
 - *MGCP-NOTIFY* - внеполосно, по протоколу MGCP, используются сообщения NOTIFY.



Для возможности использования донатора во время разговора убедитесь, что аналогичный метод передачи сигналов DTMF настроен на контроллере медиа шлюзов!

- *RFC2833 PT* – тип динамической нагрузки, используемой для передачи пакетов *DTMF* по RFC2833. Разрешенные для использования значения – от 96 до 127. Рекомендация RFC2833 определяет передачу сигналов DTMF посредством RTP-протокола. Данный параметр должен согласовываться с аналогичным параметром взаимодействующего шлюза (наиболее часто используемые значения: 96, 101);



Параметры jitter-буфера:

- *Режим* – режим работы джиттер-буфера: фиксированный либо адаптивный;
- *Минимальный размер, мс* – размер фиксированного джиттер-буфера либо нижняя граница (минимальный размер) адаптивного джиттер-буфера. Диапазон допустимых значений от 0 до 200 мс;
- *Начальный размер, мс* – начальное значение адаптивного джиттер-буфера. Диапазон допустимых значений от 0 до 200 мс;
- *Максимальный размер, мс* – верхняя граница (максимальный размер) адаптивного джиттер-буфера в миллисекундах. Диапазон допустимых значений от «минимального размера» до 200 мс;
- *Период адаптации, мс* – время адаптации буфера к нижней границе при отсутствии нарушений в порядке следования пакетов;
- *Режим удаления* – режим адаптации буфера. Определяет, каким образом будут удаляться пакеты при адаптации буфера к нижней границе:
 - *Soft* – используется интеллектуальная схема выбора пакетов для удаления,

- превысивших порог;
- *Hard* – пакеты, задержка которых превысила порог, немедленно удаляются;
- *Порог удаления, мс* – порог немедленного удаления пакетов в миллисекундах. При росте буфера и превышении задержки пакета свыше данной границы пакеты немедленно удаляются. Диапазон допустимых значений от максимального размера до 500 мс;
- *Режим подстройки* – выбор режима подстройки адаптивного джиттер-буфера при его увеличении (плавный/моментальный);
- *Размер для VBD, мс* – размер фиксированного джиттер-буфера, используемого при передаче данных в режиме VBD (модемной связи). Диапазон допустимых значений от 0 до 200 мс

Кодеки:

В данном разделе можно выбрать кодеки для интерфейса и порядок, в котором они будут использоваться при установлении соединения. Кодек с наивысшим приоритетом необходимо установить в верхней позиции.

При нажатии левой кнопкой мыши строка с выбранным кодеком подсвечивается. Для изменения приоритета кодеков используются стрелки   (вниз, вверх).

- *Включить* – при установленном флаге использовать кодек, указанный в поле напротив;
- *Кодек* – кодек, используемый для передачи голосовых данных. Поддерживаемые кодеки G.711A, G.711U, G.729A, G.729B, G.723.1, G.726-32.
- *PTурe* – тип нагрузки для кодека. Поле доступно для редактирования только при выборе кодека G.726 (разрешенные для использования значения – от 96 до 127, либо 2 для согласования с устройствами, не поддерживающими динамический тип нагрузки для данного кодека). Для остальных кодеков назначается автоматически;
- *PTE* – время пакетизации – количество миллисекунд (мс) речи, передаваемых в одном пакете.

3.1.6.1.1.3 Вкладка «Настройка факса и передача данных»

Настройка MGCP		Настройка кодеков/RTP		Настройка факса и передачи данных	
Передача данных					
Детектировать сигналы VBD				<input checked="" type="checkbox"/>	
Использовать VBD				<input checked="" type="checkbox"/>	
Передача факса					
Детектировать сигналы факса				<input checked="" type="checkbox"/>	
Использовать T.38				<input checked="" type="checkbox"/>	
Максимальная скорость факса, передаваемого по протоколу T.38				no limit	
Метод обработки тренировочной последовательности TCF				local TCF	
Удаление и вставка битов заполнения для данных T.38				Отключить	
Величина избыточности в пакетах данных T.38				0	
Время пакетизации для протокола T.38				30 ms	
Транзит пакетов T.38				Отключить	
Применить		Отменить			

Передача данных:

- *Детектировать сигналы VBD* – при установленном флаге шлюз будет детектировать сигнал модема CED;
- *Использовать VBD* – при установленном флаге при детектировании сигнала CED осуществляется передача события G/MT в сообщении NOTIFY.

Передача факса:

- *Детектировать сигналы факса* – при установленном флаге шлюз будет детектировать сигнал факса V.21flag и передавать событие G/FT в сообщении NOTIFY;
- *Использовать T.38* – позволяет использовать протокол T.38 для передачи факса;
- *Максимальная скорость факса, передаваемого по протоколу T.38* – максимальная скорость факса, передаваемого по протоколу T.38. Данная настройка влияет на возможности шлюза работать с высокоскоростными факсимильными аппаратами. Если факсимильные аппараты поддерживают передачу на скорости 14400, а на шлюзе настроено ограничение 9600, то максимальная скорость соединения между факсимильными аппаратами не сможет превысить 9600 бод. Если наоборот, факсимильные аппараты поддерживают передачу на скорости 9600, а на шлюзе настроено ограничение 14400, то данная настройка не окажет влияние на взаимодействие, максимальная скорость будет определяться возможностями факсимильных аппаратов;
- *Метод управления скоростью передачи данных по протоколу T.38* – установить метод управления скоростью передачи данных:
 - *local TCF* – метод требует, чтобы подстроечный сигнал TCF генерировался приемным шлюзом локально. Обычно используется при передаче T.38 по TCP;
 - *transferred TCF* – метод требует, чтобы подстроечный сигнал TCF передавался с передающего устройства на приемное. Обычно используется при передаче T.38 по UDP.
- *Удаления и вставки битов заполнения для данных T.38* – удаления и вставки битов заполнения для данных, не связанных с ЕСМ (режимом коррекции ошибок);
- *Величина избыточности в пакетах данных T.38* – величина избыточности в пакетах данных T.38 (количество предыдущих пакетов в последующем пакете T.38). Введение избыточности позволяет восстановить переданную последовательность данных на приеме в случае, если были потери среди переданных пакетов;
- *Время пакетизации для протокола T.38* – определяет частоту формирования пакетов T.38 в миллисекундах (мс). Данная настройка позволяет регулировать размер передаваемого пакета. Если взаимодействующий шлюз может принимать дейтаграммы с максимальным размером в 72 байта (maxdatagramSize: 72), то на SMG время пакетизации необходимо установить минимальным;
- *Транзит пакетов T.38* – в случае, когда вызов осуществляется через два SIP-интерфейса и протокол T.38 для передачи факса используется в обоих интерфейсах, данная настройка позволяет осуществить транзит пакетов T.38 из одного интерфейса в другой с минимальными задержками.

Значения поля «тип сервиса» (IP DSCP) для RTP, T.38 и MGCP:

- 0 (DSCP 0x00, Diffserv 0x00) – стандартное отправление (Best Effort) – значение по умолчанию;
- 8 (DSCP 0x08, Diffserv 0x20) – класс 1;
- 10 (DSCP 0x0A, Diffserv 0x28) – гарантированное отправление, низкая вероятность сброса (Class1, AF11);
- 12 (DSCP 0x0C, Diffserv 0x30) – гарантированное отправление, средняя вероятность сброса (Class1, AF12);
- 14 (DSCP 0x0E, Diffserv 0x38) – гарантированное отправление, высокая вероятность сброса (Class1, AF13);
- 16 (DSCP 0x10, Diffserv 0x40) – класс 2;
- 18 (DSCP 0x12, Diffserv 0x48) – гарантированное отправление, низкая вероятность сброса (Class2, AF21);
- 20 (DSCP 0x14, Diffserv 0x50) – гарантированное отправление, средняя вероятность сброса (Class2, AF22);
- 22 (DSCP 0x16, Diffserv 0x58) – гарантированное отправление, высокая вероятность сброса (Class2, AF23);
- 24 (DSCP 0x18, Diffserv 0x60) – класс 3;
- 26 (DSCP 0x1A, Diffserv 0x68) – гарантированное отправление, низкая вероятность сброса (Class3, AF31);

- 28 (DSCP 0x1C, Diffserv 0x70) – гарантированное отправление, средняя вероятность сброса (Class3, AF32);
- 30 (DSCP 0x1E, Diffserv 0x78) – гарантированное отправление, высокая вероятность сброса (Class3, AF33);
- 32 (DSCP 0x20, Diffserv 0x80) – класс 4;
- 34 (DSCP 0x22, Diffserv 0x88) – гарантированное отправление, низкая вероятность сброса (Class4, AF41);
- 36 (DSCP 0x24, Diffserv 0x90) – гарантированное отправление, средняя вероятность сброса (Class4, AF42);
- 38 (DSCP 0x26, Diffserv 0x98) – гарантированное отправление, высокая вероятность сброса (Class4, AF43);
- 40 (DSCP 0x28, Diffserv 0xA0) – класс 5;
- 46 (DSCP 0x2E, Diffserv 0xB8) – ускоренное отправление (Class5, Expedited Forwarding).

IP Precedence:

- 0 – IPP0 (Routine);
- 8 – IPP1 (Priority);
- 16 – IPP2 (Immediate);
- 24 – IPP3 (Flash);
- 32 – IPP4 (Flash Override);
- 40 – IPP5 (Critical);
- 48 – IPP6 (Internetwork Control);
- 56 – IPP7 (Network Control).

3.1.6.2 Интерфейс H.248/Megaco

В данном разделе настраиваются общие параметры конфигурации стека H.248.

Протокол H.248/Megaco – протокол контроля медиа шлюзов, является протоколом сигнализации, используемом в распределенных системах IP-телефонии, состоящих из контроллера медиа шлюзов (MGC) и медиа шлюзов (MG).

На устройстве возможно настроить только один интерфейс H.248/Megaco.

3.1.6.2.1 Вкладка «Настройка интерфейса H.248»

Интерфейс H.248/Megaco

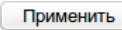
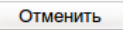
Настройка интерфейса H.248 Настройка кодеков Настройка факса

Основные настройки

Тип идентификатора шлюза	IP-адрес
Идентификатор шлюза	192.168.118.88
Порт в идентификаторе шлюза	777
Префикс для временных медиа терминаций	test
Сетевой интерфейс сигнализации	eth0 (eth0 192.168.118.88)
Сетевой интерфейс для RTP	eth0 (eth0 192.168.118.88)

Взаимодействие с контроллером MGC

Имя встречного хоста либо IPv4	Встречный порт	Локальный порт	Тип транспорта	Таймаут, с
192.168.118.46	2944	2944	UDP	30

Основные настройки:

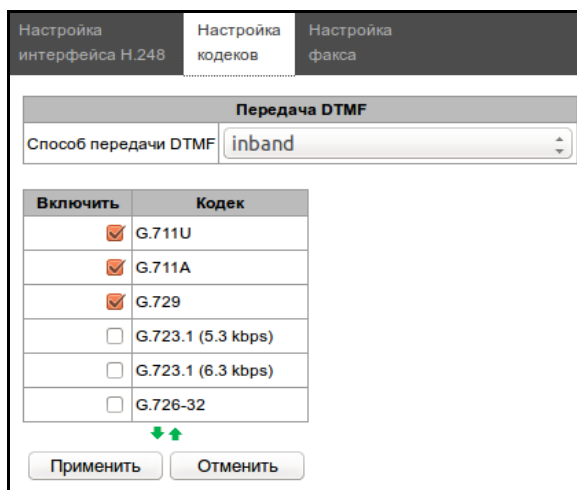
- *Тип идентификатора шлюза* – определяет вид, в котором будет настроен идентификатор шлюза (Строковое имя, доменное имя, IP-адрес, 16-ричный MTP-адрес);
- *Идентификатор шлюза* – идентификатор медиа шлюза. Может быть строкой, доменным именем, IP-адресом, либо MTP-адресом, в зависимости от установленного типа;
- *Порт в идентификаторе шлюза* – номер транспортного порта, добавляемый через символ «:» в конец идентификатора шлюза;
- *Префикс для временных медиа терминаций* – префикс который будет использоваться при нумерации временных медиа терминаций (терминаций для голосовых RTP потоков) шлюза;
- *Сетевой интерфейс сигнализации* – выбор сетевого интерфейса для приема и передачи сигнальных H.248 сообщений;
- *Сетевой интерфейс для RTP* – выбор сетевого интерфейса для приема и передачи голосового трафика.

Взаимодействие с контроллером MGC

В данной таблице описываются параметры взаимодействия с контроллером медиа шлюзов (MGC).

- *Имя встречного хоста, либо IPv4* – доменное имя, либо IP-адрес контроллера медиа шлюзов;
- *Встречный порт* – сигнальный UDP-порт контроллера медиа шлюзов, принимающий сообщения протокола H.248;
- *Локальный порт* – локальный сигнальный UDP порт шлюза, на котором будут приниматься сообщения протокола H.248;
- *Тип транспорта* – выбор транспортного протокола для передачи сообщений H.248;
- *Таймаут, с* – период контроля доступности контроллера медиа шлюзов. Если в течение данного времени шлюз не получил от контроллера сообщение контроля audit, то принимается решение, что контроллер стал недоступным и инициируется процедура рестарта интерфейса.

3.1.6.2.2 Вкладка «Настройка кодеков/RTP»



Включить	Кодек
<input checked="" type="checkbox"/>	G.711U
<input checked="" type="checkbox"/>	G.711A
<input checked="" type="checkbox"/>	G.729
<input type="checkbox"/>	G.723.1 (5.3 kbps)
<input type="checkbox"/>	G.723.1 (6.3 kbps)
<input type="checkbox"/>	G.726-32

Передача DTMF:



- *Способ передачи DTMF* – способ передачи DTMF через IP-сеть;
 - *inband* – внутриполосно, в речевых пакетах RTP;
 - *RFC2833* – согласно рекомендации RFC2833 в качестве выделенной нагрузки в речевых пакетах RTP.



Для возможности использования донатора во время разговора убедитесь, что аналогичный метод передачи сигналов DTMF настроен на встречном шлюзе!

Кодеки:

В данном разделе можно выбрать кодеки для интерфейса и порядок, в котором они будут использоваться при установлении соединения. Кодек с наивысшим приоритетом необходимо установить в верхней позиции.

При нажатии левой кнопкой мыши строка с выбранным кодеком подсвечивается. Для изменения приоритета кодеков используются стрелки   (вниз, вверх).

- *Включить* – при установленном флаге использовать кодек, указанный в поле напротив;
- *Кодек* – кодек, используемый для передачи голосовых данных. Поддерживаемые кодеки G.711A, G.711U, G.729A, G.729B, G.723.1, G.726-32.

3.1.6.2.3 Вкладка «Настройка факса»

Интерфейс H.248/Megaco		
Настройка интерфейса H.248	Настройка кодеков	Настройка факса
Передача факса		
Режим детектирования	no detect fax	
Режим передачи	T.38	
Максимальная скорость факса, передаваемого по протоколу T.38	no limit	
Метод обработки тренировочной последовательности TCF	transferred TCF	
Удаление и вставка битов заполнения для данных T.38	Отключить	
Величина избыточности в пакетах данных T.38	0	
Время пакетизации для протокола T.38	30 мс	
<input type="button" value="Применить"/> <input type="button" value="Отменить"/>		

Передача факса:

- *Режим детектирования* – определяет направление передачи, при котором детектируются тоны факса, после чего осуществляется переход на кодек факса:
 - *no detect fax* – отключает детектирование тонов факса, но не запрещает передачу факса (не будет инициироваться переход на кодек факса, но данный переход может быть сделан встречным шлюзом);
 - *Caller and Callee* – детектируются тоны как при передаче факса, так и при приеме. При передаче факса детектируется сигнал CNG FAX с абонентской линии. При приеме факса детектируется сигнал V.21 с абонентской линии;
 - *Caller* – детектируются тоны только при передаче факса. При передаче факса детектируется сигнал CNG FAX с абонентской линии;
 - *Callee* – детектируются тоны только при приеме факса. При приеме факса детектируется сигнал V.21 с абонентской линии.



Сигнал V.21 может быть задетектирован и от передающего факса.

- *Режим передачи* – выбор протокола для передачи факса;
- *Максимальная скорость факса, передаваемого по протоколу T.38* – максимальная скорость факса, передаваемого по протоколу T.38. Данная настройка влияет на возможности шлюза работать с высокоскоростными факсимильными аппаратами. Если факсимильные аппараты поддерживают передачу на скорости 14400, а на шлюзе настроено ограничение 9600, то максимальная скорость соединения между факсимильными аппаратами не сможет превысить 9600 бод. Если наоборот, факсимильные аппараты поддерживают передачу на скорости 9600, а на шлюзе настроено ограничение 14400, то данная настройка не окажет влияние на взаимодействие, максимальная скорость будет определяться возможностями факсимильных аппаратов;
- *Метод управления скоростью передачи данных по протоколу T.38* – установить метод управления скоростью передачи данных:
 - *local TCF* – метод требует, чтобы подстроечный сигнал TCF генерировался приемным шлюзом локально. Обычно используется при передаче T.38 по TCP;
 - *transferred TCF* – метод требует, чтобы подстроечный сигнал TCF передавался с передающего устройства на приемное. Обычно используется при передаче T.38 по UDP.
- *Удаления и вставки битов заполнения для данных T.38* – удаления и вставки битов заполнения для данных, не связанных с ESM (режимом коррекции ошибок);

- *Величина избыточности в пакетах данных T.38* – величина избыточности в пакетах данных T.38 (количество предыдущих пакетов в последующем пакете T.38). Введение избыточности позволяет восстановить переданную последовательность данных на приеме в случае, если были потери среди переданных пакетов;
- *Время пакетизации для протокола T.38* – определяет частоту формирования пакетов T.38 в миллисекундах (мс). Данная настройка позволяет регулировать размер передаваемого пакета. Если взаимодействующий шлюз может принимать дейтаграммы с максимальным размером в 72 байта (maxdatagramSize: 72), то на SMG время пакетизации необходимо установить минимальным.

3.1.7 Настройки TCP/IP

В данном разделе устанавливаются сетевые настройки устройства, правила маршрутизации IP-пакетов.

- **DHCP** – протокол, предназначенный для автоматического получения IP-адреса и других параметров, необходимых для работы в сети TCP/IP. Позволяет шлюзу автоматически получить все необходимые сетевые настройки от DHCP-сервера.
- **SNMP** – протокол простого управления сетью. Позволяет шлюзу в реальном времени передавать сообщения о произошедших авариях контролирующему SNMP-менеджеру. Также SNMP-агент шлюза поддерживает мониторинг состояний датчиков шлюза по запросу от SNMP-менеджера.
- **DNS** – протокол, предназначенный для получения информации о доменах. Позволяет шлюзу получить IP-адрес взаимодействующего устройства по его сетевому имени (хосту). Это может быть необходимо, например, при указании хостов в плане маршрутизации, либо использовании в качестве адреса SIP-сервера его сетевого имени.
- **TELNET** – протокол, предназначенный для организации управления по сети. Позволяет удаленно подключиться к шлюзу с компьютера для настройки и управления. При использовании протокола TELNET данные передаются по сети нешифрованными.
- **SSH** – протокол, предназначенный для организации управления по сети. При использовании данного протокола, в отличие от TELNET, вся информация, включая пароли, передается по сети в зашифрованном виде.

3.1.7.1 Таблица маршрутизации

В данном подменю пользователь может настроить статические маршруты




Статическая маршрутизация позволяет маршрутизировать пакеты к указанным IP-сетям либо IP-адресам через заданные шлюзы. Пакеты, передаваемые на IP-адреса, не принадлежащие IP-сети шлюза и не попадающие под статические правила маршрутизации, будут отправлены на шлюз по умолчанию.

Таблица маршрутизации делится на 2 части, это сконфигурированные маршруты, которые отображаются в верхней части таблицы, и маршруты, созданные автоматически.

Маршруты, созданные автоматически, невозможно изменить, они создаются автоматически при поднятии сетевых и VPN/PPTP интерфейсов, и необходимы для нормальной работы этих интерфейсов.

№	Включен	Статус	Направление	Маска	Шлюз	Интерфейс	Метрика
Маршруты, созданные автоматически							
0	Да	Активен	192.168.18.0	255.255.255.0	*	eth0	0
1	Да	Активен	default	0.0.0.0	192.168.18.1	eth0	0

Для создания, редактирования и удаления маршрута используется меню «Объекты» – «Добавить объект», «Объекты» – «Редактировать объект» и «Объекты» – «Удалить объект», а также кнопки:

-  – «Добавить маршрут»;
-  – «Редактировать параметры маршрута»;
-  – «Удалить маршрут».

Параметры маршрута:

- *Включить* – при установленном флаге маршрут включен;
- *Направление* – IP-сеть;
- *Маска* – задает маску сети для заданной IP-сети (для IP-адреса используйте маску 255.255.255.255);
- *Интерфейс* – выбор сетевого интерфейса передачи;
- *Шлюз* – задает IP-адрес шлюза для маршрута;
- *Метрика* – метрика маршрута.

Таблица маршрутизации

Маршрут #0	
Включить	<input type="checkbox"/>
Направление	<input type="text"/>
Маска	<input type="text" value="255.255.255.255"/>
Шлюз ip-адрес или *	<input type="text" value="*"/>
Интерфейс	<input type="checkbox"/> eth0 (eth0 192.168.18.152) ▼
Метрика	<input type="text" value="0"/>

3.1.7.2 Сетевые параметры

В данном подменю пользователь может указать имя устройства, изменить адрес сетевого шлюза, адрес DNS-сервера и порты доступа по SSH и Telnet.

- *Имя хоста* – сетевое имя устройства;
- *Использовать шлюз интерфейса* – выбор сетевого интерфейса, шлюз которого будет считаться основным на устройстве;
- *DNS основной* – основной DNS сервер;
- *DNS резервный* – резервный DNS сервер;
- *Порт доступа по ssh* – TCP-порт для доступа к устройству по протоколу SSH, по умолчанию 22;
- *Порт доступа по Telnet* – TCP-порт для доступа к устройству по протоколу Telnet, по умолчанию 23.

Общие настройки сети

Имя хоста	<input type="text" value="smg1016m"/>
Использовать шлюз интерфейса	eth0 (eth0 192.168.18) ▼
DNS основной	<input type="text" value="0.0.0.0"/>
DNS резервный	<input type="text" value="0.0.0.0"/>
Порт доступа по ssh	<input type="text" value="22"/>
Порт доступа по telnet	<input type="text" value="23"/>

3.1.7.3 Сетевые интерфейсы

На устройстве есть возможность сконфигурировать 1 основной сетевой интерфейс eth0 и до 9-ти дополнительных интерфейсов, ими интерфейсами могут быть интерфейсы VLAN и alias основного интерфейса eth0 либо alias интерфейса VLAN.

Alias – это дополнительный сетевой интерфейс, который создается на базе существующего основного интерфейса eth0, либо на базе существующего VLAN-интерфейса.

Сетевые интерфейсы													
№	Имя интерфейса	Имя сети	IP адрес	Маска сети	DHCP	Сервисы управления				Сервисы телефонии			Профиль firewall
0	eth0	eth0	192.168.118.88	255.255.255.0	-	WEB	TELNET	SSH	SNMP	SIGTRAN	RTP	RADIUS	Не выбран
1		eth0:1	192.168.118.215	255.255.255.0	-					SIGTRAN	RTP		Не выбран
2		eth0:2	192.168.118.216	255.255.255.0	-					SIGTRAN	RTP		Не выбран
3		eth0:3	192.168.118.217	255.255.255.0	-					SIGTRAN	RTP		Не выбран

Добавить Редактировать Удалить

Для создания, редактирования и удаления правил сетевых интерфейсов используются кнопки:

- «Добавить»;
- «Редактировать»;
- «Удалить».

Настройки сетевого интерфейса:

Основные настройки:

- *Имя сети* – наименование сети;
- *Профиль firewall* – отображение выбранного профиля firewall для данного интерфейса;
- *Тип* – тип интерфейса (для интерфейса eth0 всегда untagged);
- *VLAN ID* – идентификатор VLAN (1- 4095) (только для интерфейсов с типом tagged);
- *Использовать DHCP* – получить IP-адрес динамически от DHCP сервера (для Alias не поддерживается);
- *IP-адрес* – сетевой адрес устройства;
- *Маска подсети* – маска подсети для устройства;
- *Broadcast* – адрес для широковещательных пакетов;
- *Шлюз* – сетевой шлюз для данного интерфейса (для Alias не поддерживается);
- *Получить DNS автоматически* – получить IP-адрес DNS сервера динамически от DHCP сервера (для Alias не поддерживается);
- *Получить NTP автоматически* – IP-адрес NTP сервера динамически от DHCP сервера (для Alias не поддерживается).

Сервисы – меню управления разрешенных сервисов для данного интерфейса:

Сетевые интерфейсы

Сетевой интерфейс 0

Имя сети	<input type="text" value="eth0"/>
Профиль firewall	Не выбран
Тип	Untagged
Использовать DHCP	<input type="checkbox"/>
IP адрес	<input type="text" value="192.168.118.88"/>
Маска сети	<input type="text" value="255.255.255.0"/>
Broadcast	<input type="text" value="192.168.18.255"/>
Шлюз	<input type="text" value="192.168.18.1"/>
Получить DNS автоматически	<input type="checkbox"/>
Получить NTP автоматически	<input type="checkbox"/>
Сервисы	
Управление через Web	<input checked="" type="checkbox"/>
Управление по Telnet	<input checked="" type="checkbox"/>
Управление по SSH	<input checked="" type="checkbox"/>
Использовать SNMP	<input checked="" type="checkbox"/>
Сигнализация SIGTRAN	<input checked="" type="checkbox"/>
Передавать RTP	<input checked="" type="checkbox"/>
Использовать RADIUS	<input checked="" type="checkbox"/>

Применить Отменить

- *Управление через Web* – разрешает доступ к конфигуратору через интерфейс;
- *Управление по Telnet* – разрешает доступ по протоколу telnet через интерфейс;
- *Управление по SSH* – разрешает доступ по протоколу SSH через интерфейс;
- *Использовать SNMP* – разрешает использования протокола SNMP через интерфейс.
- *Сигнализация SIGTRAN* – разрешает прием и передачу сигнальной информации SIGTRAN (M2UA, IUA) через сетевой интерфейс, настроенный в данном разделе;
- *Передавать RTP* – разрешает прием и передачу голосового трафика через сетевой интерфейс, настроенный в данном разделе;
- *Использовать RADIUS* – разрешает использование протокола RADIUS через интерфейс.



После изменения IP-адреса, маски сети либо при отключении управления через Web-конфигуратор на сетевом интерфейсе во избежание потери доступа к устройству необходимо подтвердить данные настройки, подключившись к Web-конфигуратору, иначе по истечении двухминутного таймера произойдет откат к предыдущей конфигурации.

Front-ports¹ – настройка внешних front-портов

Данная настройка доступна только для тегированных интерфейсов VLAN (в параметре «Тип» установлено значение «Tagged»).

Front-ports				
	0	1	2	3
Default VLAN ID	<input type="checkbox"/>	<input type="checkbox"/>	<input type="checkbox"/>	<input type="checkbox"/>
Egress mode	tagged	tagged	tagged	tagged
<input type="button" value="Применить"/> <input type="button" value="Отменить"/>				

- *Default VLAN ID* – при поступлении на порт пакета без тега VLAN ID этот пакет помечается тегом VLAN ID выбранного сетевого интерфейса, если пакет принят с тегом VLAN ID, то принятый тег не изменяется;
- *Egress mode* – правила работы с тегом VLAN при отправке пакета с порта:
 - *tagged* – отправлять пакет с VLAN ID выбранного сетевого интерфейса;
 - *untagged* – отправлять пакет без VLAN ID.

Настройки VPN/PPP интерфейса:

Основные настройки:

- *Имя сети* – наименование сети;
- *Включить* – включение VPN/PPP интерфейса;
- *Профиль firewall* – отображение выбранного профиля firewall для данного интерфейса;
- *Тип* – VPN/pptp client;
- *PPTPD IP* – IP-адрес PPTP сервера;
- *Имя пользователя* – имя пользователя (login) под которым устройство присоединяется к сети;
- *Пароль* – пароль для VPN-соединения.

Опции:

- *Игнорировать шлюз по умолчанию* – игнорировать настройку шлюза в разделе «Сетевые параметры»;
- *Включить шифрование* – включает шифрование.

Сервисы – меню управления разрешенных сервисов для данного интерфейса:

- *Управление через Web* – разрешает доступ к конфигуратору через интерфейс;
- *Управление по Telnet* – разрешает доступ по протоколу telnet через интерфейс;
- *Управление по SSH* – разрешает доступ по протоколу SSH через интерфейс;
- *Использовать SNMP* – разрешает использования протокола SNMP через интерфейс.

Сетевые интерфейсы	
Сетевой интерфейс 4	
Имя сети	<input type="text"/>
Профиль firewall	Не выбран
Тип	VPN/pptp client
Включить	<input type="checkbox"/>
PPTPD IP	<input type="text"/>
Имя пользователя	<input type="text"/>
Пароль	<input type="text"/>
Опции	
Игнорировать шлюз по умолчанию	<input type="checkbox"/>
Включить шифрование	<input type="checkbox"/>
Сервисы	
Управление через Web	<input type="checkbox"/>
Управление по Telnet	<input type="checkbox"/>
Управление по SSH	<input type="checkbox"/>
Использовать SNMP	<input type="checkbox"/>
<input type="button" value="Применить"/> <input type="button" value="Отменить"/>	

¹ Только для SMG-2016

3.1.7.4 Диапазон RTP-портов

В данном разделе конфигурируется диапазон портов UDP для передачи голосовых RTP пакетов.

Параметры UDP-портов для передачи RTP трафика:

- *Начальный порт* – номер начального UDP-порта, используемого для передачи разговорного трафика (RTP) и данных по протоколу T.38;
- *Диапазон портов* – диапазон (количество) UDP-портов, используемых для передачи разговорного трафика (RTP) и данных по протоколу T.38.

3.1.8 Сетевые сервисы

3.1.8.1 NTP

NTP – протокол, предназначенный для синхронизации внутренних часов устройства. Позволяет синхронизировать время и дату, используемую шлюзом, с их эталонными значениями.

Параметры NTP

- *Использовать NTP* – включение синхронизации времени по протоколу NTP;
- *Получать настройки автоматически* – при установленном флаге использовать NTP сервер, адрес которого получен по протоколу DHCP;
- *Сервер времени (NTP)* – IP-адрес или имя хоста сервера NTP;
- *Часовой пояс* – настройка часового пояса и отклонения текущего времени относительно GMT (Greenwich Mean Time):
 - *Ручной режим* – выбор отклонения времени относительно GMT;
 - *Автоматический режим* – в данном режиме предоставлена возможность выбора местонахождения устройства, отклонение от GMT будет настроено автоматически, также в данном режиме работает автоматический переход на летнее и зимнее время;
- *Период синхронизации NTP, мин* – период отправки запросов на синхронизацию времени.

Для сохранения изменений используется кнопка «Сохранить», для отмены «Отмена». Для принудительной синхронизации времени от сервера необходимо нажать кнопку «Перезапустить NTP-клиента» (происходит перезапуск NTP-клиента).

3.1.8.2 Настройки SNMP

Программное обеспечение SMG позволяет проводить мониторинг устройства, используя протокол SNMP. В подменю «SNMP» выполняются настройки параметров SNMP-агента.

Функции мониторинга по SNMP позволяют запросить у шлюза следующие параметры:

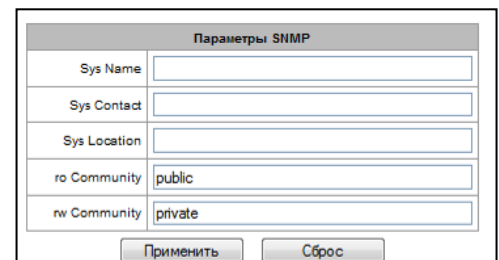
- имя шлюза;
- тип устройства;
- версия программного обеспечения;
- IP-адрес;
- статистика потоков E1;
- статистика субмодулей IP;
- состояние линксетов;
- состояние каналов потоков E1;
- состояние каналов IP (статистика по текущим вызовам через IP).

В статистике текущих вызовов по IP-каналам передаются следующие данные:

- номер канала;
- состояние канала;
- идентификатор вызова;
- MAC-адрес вызывающего абонента;
- IP-адрес вызывающего абонента;
- номер вызывающего абонента;
- MAC-адрес вызываемого абонента;
- IP-адрес вызываемого абонента;
- номер вызываемого абонента;
- продолжительность занятия канала.

Параметры SNMP

- *Sys Name* – имя устройства;
- *Sys Contact* – контактная информация;
- *Sys Location* – место расположения устройства;
- *ro Community* – пароль/сообщество на чтение параметров;
- *rw Community* – пароль/сообщество на запись параметров;



Параметры SNMP	
Sys Name	<input type="text"/>
Sys Contact	<input type="text"/>
Sys Location	<input type="text"/>
ro Community	public
rw Community	private
<input type="button" value="Применить"/> <input type="button" value="Сброс"/>	

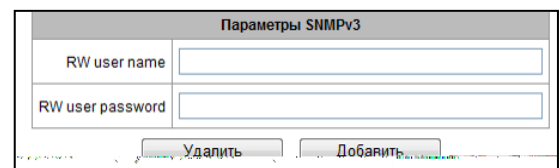
Для применения изменений используется кнопка «Применить», для отмены настроек «Сброс»

3.1.8.3 SNMPv3

Конфигурация SNMPv3:

В системе используется только один пользователь SNMPv3. Пользователь SNMPv3 используется для передачи команд SNMPv3 на шлюз SMG.

- *RW User name* – имя пользователя;
- *RW User password* – пароль (пароль должен содержать не менее 8 символов);



Параметры SNMPv3	
RW user name	<input type="text"/>
RW user password	<input type="text"/>
<input type="button" value="Удалить"/> <input type="button" value="Добавить"/>	

Для применения конфигурации пользователя SNMPv3 используется кнопка «Добавить» (настройки применяются сразу после нажатия). Для удаления записи нажать кнопку «Удалить».

3.1.8.4 Настройка трапов (SNMP trap)



Подробное описание параметров мониторинга и сообщений Trap приведено в MIB-файлах, поставляемых на диске вместе со шлюзом.

SNMP-агент посылает сообщение SNMPv2-trap при возникновении следующих событий:

- ошибка конфигурации;
- авария субмодуля IP;
- потеря синхронизации, либо синхронизация от менее приоритетного источника;
- авария потока E1;
- удаленная авария потока;
- исправлена ошибка конфигурации;
- восстановлена работоспособность субмодуля IP после аварии;
- восстановлена синхронизация от приоритетного источника;
- нет аварии потока (после наличия аварии либо удаленной аварии потока);
- Статус обновления программного обеспечения и загрузки/выгрузки файла конфигурации.

Настройка SNMP трапов				
№	Тип	Community	IP адрес	Порт
0	trapsink		0.0.0.0	162

По нажатию на кнопку «Перезапустить SNMPd» осуществляется перезапуск SNMP-клиента. Для скачивания актуального MIB-файла используется кнопка «Скачать MIB-файл»

Для создания, редактирования и удаления параметров трапов используются кнопки:

- «Добавить»;
- «Редактировать»;
- «Удалить».

- *Тип* – тип SNMP сообщения (TRAPv1, TRAPv2, INFORM);
- *Community* – пароль, содержащийся в трапах;
- *IP адрес* – IP-адрес приемника трапов;
- *Порт* – UDP-порт приемника трапов (стандартный порт – 162).

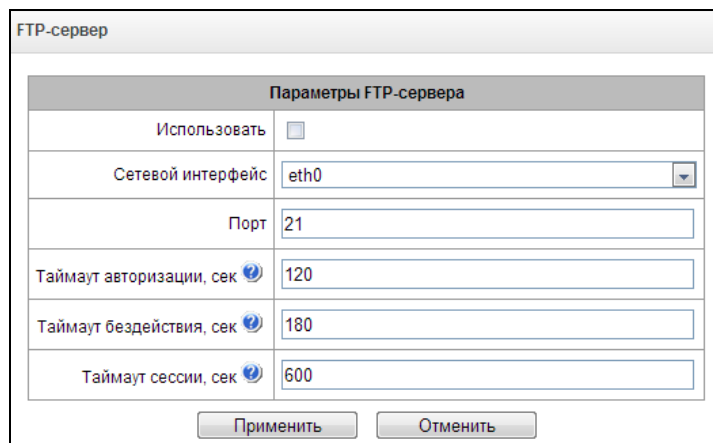
SNMP trap 1	
Тип	trapsink
Community	
IP адрес	0.0.0.0
Порт	162
<input type="button" value="Применить"/> <input type="button" value="Отменить"/>	

3.1.8.5 FTP-сервер

В данном разделе производится конфигурирование встроенного FTP-сервера, который служит для предоставления доступа по протоколу FTP к каталогам:

- *cdr* – каталог с файлами CDR записей;
- *log* – каталог с файлами трассировок и другой отладочной информацией;
- *mnt* – каталог с файлами внешних накопителей (SSD-накопителей, SATA-накопителей, USB-flash).

Параметры FTP-сервера:



- *Использовать* – опция включения/отключения использования локального FTP-сервера;
- *Сетевой интерфейс* – выбор сетевого интерфейса, на котором будет запущен FTP-сервер;
- *Порт* – выбор TCP-порта, на котором будет запущен FTP-сервер;
- *Таймаут авторизации, сек* – время ввода данных для авторизации абонента на FTP-сервере, по его истечении сервер принудительно разорвет соединение;
- *Таймаут бездействия, сек* – время бездействия пользователь на FTP-сервере, по его истечении сервер принудительно разорвет соединение;
- *Таймаут сессии, сек* – время продолжительности сессии.

Настройка пользователей:

По умолчанию на устройстве создан абонент с правами на чтение всех каталогов с логином **ftpuser** и паролем **ftppasswd**.

Имя	Доступ к директориям		
	log	mnt	CDR
User1	R	R	W

- *Имя* – имя пользователя;
- *Пароль* – пароль пользователя;
- *Доступ к log* – настройка доступа к каталогу log, чтение/запись;
- *Доступ к mnt* – настройка доступа к каталогу mnt, чтение/запись;
- *Доступ к CDR* – настройка доступа к каталогу CDR, чтение/запись.

3.1.9 Коммутатор¹

Меню «Коммутатор» предназначено для настройки портов коммутатора.

3.1.9.1 Настройки LACP

В данном разделе производится настройка групп LACP.

Link Aggregation Control Protocol (LACP) — протокол для объединения нескольких физических каналов в один логический.

№	Имя группы	Enable	Mode	Primary	Updelay	Miimon	Lacp rate
0	LACP trunk 0	+	Active-backup	None	100	100	slow

Для редактирования, удаления и сохранения группы LACP используется кнопки: «Редактировать»; «Удалить», «Применить», «Сохранить».

Для создания новой группы LACP необходимо нажать кнопку «Добавить».

New LACP:

- *Name* – имя группы LACP;
- *Enable LACP* – при установленном флаге разрешено использовать протокол LACP;
- *Mode* – режим работы протокола LACP:
 - *active-backup* – один интерфейс работает в активном режиме, остальные в ожидающем. Если активный интерфейс выходит из обслуживания, управление передается одному из ожидающих. Не требует поддержки данного функционала от коммутатора;
 - *balance-xor* – передача пакетов распределяется между объединенными интерфейсами по формуле: ((MAC-адрес источника) XOR (MAC-адрес получателя)) % число интерфейсов. Один и тот же интерфейс работает с определённым получателем. Данный режим позволяет сбалансировать нагрузку и повысить отказоустойчивость;
 - *802.3ad* – динамическое объединение портов. В данном режиме можно получить значительное увеличение пропускной способности как входящего, так и исходящего трафика, используя все объединенные интерфейсы. Требуется поддержки данного функционала от коммутатора, а в ряде случаев – дополнительную настройку коммутатора.
- *Primary* – настройка ведущего интерфейса;
- *Updelay* – период смены интерфейса при недоступности ведущего интерфейса;
- *Miimon* – период проверки MII, частота в миллисекундах;
- *LACP rate* – интервал передачи управляющих пакетов протокола LACPDU (*fast* – интервал передачи 1 секунда, *slow* – интервал передачи 30 секунд);
- *Combine interfaces in PortChannel* – список портов, добавленных в группу LACP.

New LACP

Name	LACP trunk 0
Enable LACP	<input type="checkbox"/>
Mode	active-backup
Primary	none
Updelay	100
Miimon	100
LACP rate	slow
Combine interfaces in PortChannel	
GE port 0	
GE port 1	
GE port 2	
CPU port	
SFP port 0	
SFP port 1	

Для сохранения изменений используется кнопка «Сохранить», для отмены «Отмена». Для установки параметров по умолчанию, необходимо нажать кнопку «По умолчанию»

¹ Только для SMG-1016M

3.1.9.2 Настройка портов коммутатора

Коммутатор может работать в четырех режимах:

1. **Без использования настроек VLAN** – для использования режима на всех портах флаги «Enable VLAN» должны быть не установлены, значение «IEEE Mode» на всех портах должно быть установлено в «Fallback», взаимодоступность портов для передачи данных необходимо определить флагами «Output». Таблица маршрутизации «802.1q» в закладке «802.1q» не должна содержать записей.
2. **Port based VLAN** – для использования режима значение «IEEE Mode» на всех портах должно быть установлено в «Fallback», взаимодоступность портов для передачи данных необходимо определить флагами «Output». Для работы с VLAN необходимо использовать настройки «Enable VLAN», «Default VLAN ID», «Egress» и «Override». Таблица маршрутизации «802.1q» в закладке «802.1q» не должна содержать записей.
3. **802.1q** – для использования режима значение «IEEE Mode» на всех портах должно быть установлено в «Check» либо «Secure». Для работы с VLAN используются настройки – «Enable VLAN», «Default VLAN ID», «Override». А также используются правила маршрутизации, описанные в таблице маршрутизации «802.1q» закладки «802.1q».
4. **802.1q + Port based VLAN.** Режим 802.1q может использоваться совместно с Port based VLAN. В этом случае значение «IEEE Mode» на всех портах должно быть установлено в «Fallback», взаимодоступность портов для передачи данных необходимо определить флагами «Output». Для работы с VLAN необходимо использовать настройки «Enable VLAN», «Default VLAN ID», «Egress и Override». А также используются правила маршрутизации, описанные в таблице маршрутизации «802.1q» закладки «802.1q».

Настройки портов коммутатора

	GE порт 0	GE порт 1	GE порт 2	CPU порт	SFP порт 0	SFP порт 1
Использовать VLAN	<input type="checkbox"/>	<input type="checkbox"/>	<input type="checkbox"/>	<input type="checkbox"/>	<input type="checkbox"/>	<input type="checkbox"/>
Default VLAN ID	<input type="text" value="0"/>	<input type="text" value="0"/>	<input type="text" value="0"/>	<input type="text" value="0"/>	<input type="text" value="0"/>	<input type="text" value="0"/>
VID Override	<input type="checkbox"/>	<input type="checkbox"/>	<input type="checkbox"/>	<input type="checkbox"/>	<input type="checkbox"/>	<input type="checkbox"/>
Egress	<input type="text" value="Unmodified"/>	<input type="text" value="Unmodified"/>	<input type="text" value="Unmodified"/>	<input type="text" value="Unmodified"/>	<input type="text" value="Unmodified"/>	<input type="text" value="Unmodified"/>
IEEE mode	<input type="text" value="Fallback"/>	<input type="text" value="Fallback"/>	<input type="text" value="Fallback"/>	<input type="text" value="Fallback"/>	<input type="text" value="Fallback"/>	<input type="text" value="Fallback"/>
Output	<input type="checkbox"/> GE порт 1 <input type="checkbox"/> GE порт 2 <input checked="" type="checkbox"/> CPU порт <input type="checkbox"/> SFP порт 0 <input type="checkbox"/> SFP порт 1	<input type="checkbox"/> GE порт 0 <input type="checkbox"/> GE порт 2 <input checked="" type="checkbox"/> CPU порт <input type="checkbox"/> SFP порт 0 <input type="checkbox"/> SFP порт 1	<input type="checkbox"/> GE порт 0 <input type="checkbox"/> GE порт 1 <input checked="" type="checkbox"/> CPU порт <input type="checkbox"/> SFP порт 0 <input type="checkbox"/> SFP порт 1	<input checked="" type="checkbox"/> GE порт 0 <input checked="" type="checkbox"/> GE порт 1 <input checked="" type="checkbox"/> GE порт 2 <input checked="" type="checkbox"/> SFP порт 0 <input checked="" type="checkbox"/> SFP порт 1	<input type="checkbox"/> GE порт 0 <input type="checkbox"/> GE порт 1 <input type="checkbox"/> GE порт 2 <input checked="" type="checkbox"/> CPU порт <input type="checkbox"/> SFP порт 1	<input type="checkbox"/> GE порт 0 <input type="checkbox"/> GE порт 1 <input type="checkbox"/> GE порт 2 <input checked="" type="checkbox"/> CPU порт <input type="checkbox"/> SFP порт 0
LACP trunk	<input type="text" value="none"/>	<input type="text" value="none"/>	<input type="text" value="none"/>		<input type="text" value="none"/>	<input type="text" value="none"/>
Port MAC (xxxxxxxxxx)	<input type="text" value="A8:F9:4B:88:78:30"/>	<input type="text" value="A8:F9:4B:88:78:30"/>	<input type="text" value="A8:F9:4B:88:78:30"/>		<input type="text" value="A8:F9:4B:88:78:30"/>	<input type="text" value="A8:F9:4B:88:78:30"/>
Резервный порт	<input type="text" value="none"/>	<input type="text" value="none"/>	<input type="text" value="none"/>		<input type="text" value="none"/>	<input type="text" value="none"/>
Возврат на master-порт	<input type="checkbox"/>	<input type="checkbox"/>	<input type="checkbox"/>		<input type="checkbox"/>	<input type="checkbox"/>
Режим работы порта	<input type="text" value="auto"/>	<input type="text" value="auto"/>	<input type="text" value="auto"/>			



В заводской конфигурации порты коммутатора недоступны между собой.

Коммутатор устройства имеет 3¹ либо 4² электрических порта Ethernet, 2 оптических и один порт для взаимодействия с процессором:

- *GE порт* – электрические Ethernet-порты устройства;
- *SFP порт* – оптические Ethernet-порты устройства;
- *CPU* – внутренний порт, подключенный к центральному процессору устройства.

Настройки коммутатора

- *Использовать VLAN* – при установленном флаге использовать настройки Default VLAN ID, Override и Egress на данном порту;
- *Default VLAN ID* – при поступлении на порт нетегированного пакета считается, что он имеет данный VID, при поступлении тегированного пакета считается, что пакет имеет VID, который указан в его теге VLAN;
- *VID Override* – при установленном флаге считается, что любой поступивший пакет имеет VID, указанный в строке *default VLAN ID*. Справедливо как для нетегированных, так и для тегированных пакетов;
- *Egress*:
 - *unmodified* – пакеты передаются данным портом без изменений (т.е. в том же виде, в каком поступили на другой порт коммутатора);
 - *untagged* – пакеты передаются данным портом всегда без тега VLAN;
 - *tagged* – пакеты передаются данным портом всегда с тегом VLAN;
 - *double tag* – пакеты передаются данным портом с двумя тегами VLAN – если принятый пакет был тегированным и с одним тегом VLAN – если принятый пакет был не тегированным.
- *IEEE mode* – устанавливает режимы безопасности при обработке принятых тегированных фреймов:
 - *fallback* – фрейм принимается на входящем порту независимо от наличия его 802.1q-тега в таблице маршрутизации «802.1q». Если 802.1q-тег не содержится в таблице маршрутизации «802.1q», то фрейм передается на исходящий порт при условии, что он разрешен в секции «output» в настройках входящего порта. Если 802.1q-тег содержится в таблице маршрутизации «802.1q», то фрейм передается на исходящий порт при условии, что исходящий порт является членом VLAN в таблице «802.1q» и разрешен в секции «output» в настройках входящего порта;
 - *check* – Фрейм принимается на входящем порту если его 802.1q-тег содержится в таблице маршрутизации «802.1q» (входящий порт не обязан быть членом VLAN в таблице «802.1q»). Фрейм передается на исходящий порт если исходящий порт является членом VLAN в таблице «802.1q» и разрешен в секции «output» в настройках входящего порта;
 - *secure* – Фрейм принимается на входящем порту если его 802.1q-тег содержится в таблице маршрутизации «802.1q» и входящий порт является членом VLAN в таблице «802.1q». Фрейм передается на исходящий порт если исходящий порт является членом VLAN в таблице «802.1q» и разрешен в секции «output» в настройках входящего порта.
- *Output* – взаимодоступность портов для передачи данных. Устанавливаются разрешения отправки пакетов, принятых данным портом, в порты, отмеченные флагом;
- *Резервный порт* – выбор порта, на который будет переключен трафик в случае возникновения нештатной ситуации (например, разрыв линии). Данная настройка необходима для обеспечения резервирования Dual Homing;
- *Возврат на master-порт* – при установленном флаге будет осуществлен переход на основной порт после его восстановления;

¹ Для SMG-1016M

² Для SMG-2016



В текущей версии ПО поддерживается только **global dual homing**.

- *Режим работы порта* – выбор режима работы порта (auto, 10/100 Mbps Half, 10/100 Mbps Full, 1 Gbps). Настройка режима возможна только для электрических Ethernet-портов (*GE порт 0, GE порт 1, GE порт 2*).



Если в течение одной минуты настройки не подтверждены нажатием на кнопку «Подтвердить», то они возвращаются к предыдущим значениям.

Для применения настроек необходимо нажать кнопку «Применить», для подтверждения примененных настроек – кнопку «Подтвердить».

При помощи кнопки «По умолчанию» можно установить параметры по умолчанию (значения, устанавливаемые по умолчанию, приведены на рисунке).

Для сохранения настроек в файл конфигурации без применения необходимо нажать кнопку «Сохранить».

3.1.9.3 802.1q

В подменю «802.1q» устанавливаются правила маршрутизации пакетов при работе коммутатора в режиме 802.1q.

Коммутатор шлюза имеет 3 электрических порта Ethernet, два оптических и один порт для взаимодействия с процессором:

- *GE порт 0, порт 1, порт 2* – электрические Ethernet-порты устройства;
- *SFP порт 0, SFP порт 1* – оптические Ethernet-порты устройства;
- *CPU* – внутренний порт, подключенный к центральному процессору устройства.

VID	GE порт 0	GE порт 1	GE порт 2	CPU порт	SFP порт 0	SFP порт 1	Override	Приоритет	
<input type="text"/>	unmodified	unmodified	unmodified	unmodified	unmodified	unmodified	<input type="checkbox"/>	0	
<input type="button" value="Добавить"/>									
VTU table									
VID	GE порт 0	GE порт 1	GE порт 2	CPU порт	SFP порт 0	SFP порт 1	Override	Приоритет	Удалить
VTU table is empty!									
<input type="button" value="Применить"/> <input type="button" value="Подтвердить"/> <input type="button" value="Удалить"/> <input type="button" value="Сохранить"/>									

Добавление записи в таблицу маршрутизации пакетов

В поле *VID* необходимо ввести идентификатор группы VLAN, для которой создается правило маршрутизации, и для каждого порта назначить действия, выполняемые им при передаче пакета, имеющего указанный *VID*.

- *unmodified* – пакеты передаются данным портом без изменений (т.е. в том же виде, в каком были приняты);
- *untagged* – пакеты передаются данным портом всегда без тега VLAN;
- *tagged* – пакеты передаются данным портом всегда с тегом VLAN;
- *not member* – пакеты с указанным *VID* не передаются данным портом, т.е. порт не является членом этой группы VLAN.
- *override* – при установленном флаге переписать приоритет 802.1p для данной VLAN, иначе – оставить приоритет неизменным;
- *priority* – приоритет 802.1p, назначаемый пакетам в данной VLAN, если установлен флаг *override*.

Затем необходимо нажать кнопку «Добавить».

- Применить – применить установленные настройки;
- Подтвердить – подтвердить измененные настройки;



Если в течение одной минуты настройки не подтверждены нажатием на кнопку «Подтвердить», то они возвращаются к предыдущим значениям.

- Сохранить – сохранить настройки во Flash-память устройства без применения.

Удаление записи из таблицы маршрутизации пакетов

Для удаления записей необходимо установить флаги напротив удаляемых строк и нажать кнопку «Удалить выделенные».

3.1.9.4 QoS и контроль полосы пропускания

В разделе «QoS и контроль полосы пропускания» настраиваются функции обеспечения качества обслуживания (Quality of Service).

VID	GE порт 0	GE порт 1	GE порт 2	CPU порт	SFP порт 0	SFP порт 1
Приоритет VLAN (default)	0	0	0	0	0	0
Режим QoS	Только DSCP	Только DSCP	Только DSCP	Только DSCP	Только DSCP	Только DSCP
Переназначить приоритеты 802.1p:	0	0	0	0	0	0
1	1	1	1	1	1	1
2	2	2	2	2	2	2
3	3	3	3	3	3	3
4	4	4	4	4	4	4
5	5	5	5	5	5	5
6	6	6	6	6	6	6
7	7	7	7	7	7	7
Режим ограничения входящих пакетов	выключен	выключен	выключен	выключен	выключен	выключен
Ограничение скорости для входящих пакетов в очереди 0	0	0	0	0	0	0
Ограничение скорости для входящих пакетов в очереди 1	предыдущий	предыдущий	предыдущий	предыдущий	предыдущий	предыдущий
Ограничение скорости для входящих пакетов в очереди 2	предыдущий	предыдущий	предыдущий	предыдущий	предыдущий	предыдущий
Ограничение скорости для входящих пакетов в очереди 3	предыдущий	предыдущий	предыдущий	предыдущий	предыдущий	предыдущий
Включить ограничение исходящих пакетов	<input type="checkbox"/>	<input type="checkbox"/>	<input type="checkbox"/>	<input type="checkbox"/>	<input type="checkbox"/>	<input type="checkbox"/>
Ограничение скорости для исходящих пакетов	0	0	0	0	0	0

- *Приоритет VLAN (default)* – приоритет 802.1p, назначаемый нетегированным пакетам, принятым данным портом. Если пакет уже имеет приоритет 802.1p либо IP diffserv, то данный параметр не используется (default vlan priority не будет применяться к пакетам, содержащим заголовок IP, в случае использования одного из режимов QoS: DSCP only, DSCP preferred, 802.1p preferred);
- *Режим QoS* – режим использования QoS:
 - *Только DSCP* – распределять пакеты по очередям только на основании приоритета IP diffserv;
 - *Только 802.1p* – распределять пакеты по очередям только на основании приоритета 802.1p;
 - *Предпочтительно DSCP* – распределять пакеты по очередям на основании

- приоритетов IP diffserv и 802.1p, при этом при наличии обоих приоритетов в пакете распределение по очередям осуществляется на основании IP diffserv;
- *Предпочтительно 802.1p* – распределять пакеты по очередям на основании приоритетов IP diffserv и 802.1p, при этом при наличии обоих приоритетов в пакете распределение по очередям осуществляется на основании 802.1p.
 - *Переназначить приоритеты 802.1p* – переназначение приоритетов 802.1p для тегированных пакетов. Каждому приоритету, принятому в пакете VLAN, можно таким образом назначить новое значение;
 - *Режим ограничения входящих пакетов* – режим ограничения трафика, поступающего на порт:
 - *Выключен* – нет ограничения;
 - *Все пакеты* – ограничивается весь трафик;
 - *mult_flood_broad* – ограничивается многоадресный (multicast), широковещательный (broadcast) и лавинный одноадресный (flooded unicast) трафик;
 - *mult_broad* – ограничивается многоадресный (multicast) и широковещательный (broadcast) трафик;
 - *broad* – ограничивается только широковещательный (broadcast) трафик;
 - *Ограничение скорости для входящих пакетов в очереди 0* – ограничение полосы пропускания трафика, поступающего на порт для нулевой очереди. Допустимые значения в пределах от 70 до 250000 килобит в секунду;
 - *Ограничение скорости для входящих пакетов в очереди 1* – ограничение полосы пропускания трафика, поступающего на порт для первой очереди. Полосу пропускания можно либо увеличить в два раза ($prev\ prio * 2$) относительно нулевой очереди, либо оставить такой же (same as prev prio);
 - *Ограничение скорости для входящих пакетов в очереди 2* – ограничение полосы пропускания трафика, поступающего на порт для второй очереди. Полосу пропускания можно либо увеличить в два раза ($prev\ prio * 2$) относительно первой очереди, либо оставить такой же (same as prev prio);
 - *Ограничение скорости для входящих пакетов в очереди 3* – ограничение полосы пропускания трафика, поступающего на порт для третьей очереди. Полосу пропускания можно либо увеличить в два раза ($prev\ prio * 2$) относительно второй очереди, либо оставить такой же (same as prev prio);
 - *Включить ограничение исходящих пакетов* – при установленном флаге разрешено ограничение полосы пропускания для исходящего с порта трафика.
 - *Ограничение скорости для исходящих пакетов* – ограничение полосы пропускания для исходящего с порта трафика. Допустимые значения в пределах от 70 до 250000 килобит в секунду.
 - *Применить* – применить установленные настройки;
 - *Подтвердить* – подтвердить измененные настройки;



Если в течение одной минуты настройки не подтверждены нажатием на кнопку «Подтвердить», то они возвращаются к предыдущим значениям.

- *По умолчанию* – установить настройки по умолчанию;
- *Сохранить* – сохранить настройки во Flash-память устройства без применения.

3.1.9.5 Распределение приоритетов

- *Распределение приоритетов 802.1p по очередям* – позволяет распределить пакеты по очередям в зависимости от приоритета 802.1p.
 - *802.1p* – значение приоритета 802.1p
 - *Очередь* – номер исходящей очереди
- *Распределение приоритетов IP diffserv по очередям* – позволяет распределить пакеты по очередям в зависимости от приоритета IP diffserv.
 - *diffserv* – значение приоритета IP diffserv;
 - *Очередь* – номер исходящей очереди.

Имеются следующие кнопки:

- «*Применить*» – применить установленные настройки;
- «*Подтвердить*» – подтвердить измененные настройки;

Распределение приоритетов 802.1p по очередям								
802.1p	0	1	2	3	4	5	6	7
Очередь	1	0	0	1	2	2	3	3

Распределение приоритетов IP diffserv по очередям							
Diffserv	Очередь	Diffserv	Очередь	Diffserv	Очередь	Diffserv	Очередь
0x00	0	0x40	1	0x80	2	0xC0	3
0x04	0	0x44	1	0x84	2	0xC4	3
0x08	0	0x48	1	0x88	2	0xC8	3
0x0C	0	0x4C	1	0x8C	2	0xCC	3
0x10	0	0x50	1	0x90	2	0xD0	3
0x14	0	0x54	1	0x94	2	0xD4	3
0x18	0	0x58	1	0x98	2	0xD8	3
0x1C	0	0x5C	1	0x9C	2	0xDC	3
0x20	0	0x60	1	0xA0	2	0xE0	3
0x24	0	0x64	1	0xA4	2	0xE4	3
0x28	0	0x68	1	0xA8	2	0xE8	3
0x2C	0	0x6C	1	0xAC	2	0xEC	3
0x30	0	0x70	1	0xB0	2	0xF0	3
0x34	0	0x74	1	0xB4	2	0xF4	3
0x38	0	0x78	1	0xB8	2	0xF8	3
0x3C	0	0x7C	1	0xBC	2	0xFC	3



Если в течение одной минуты настройки не подтверждены нажатием на кнопку «Подтвердить», то они возвращаются к предыдущим значениям.

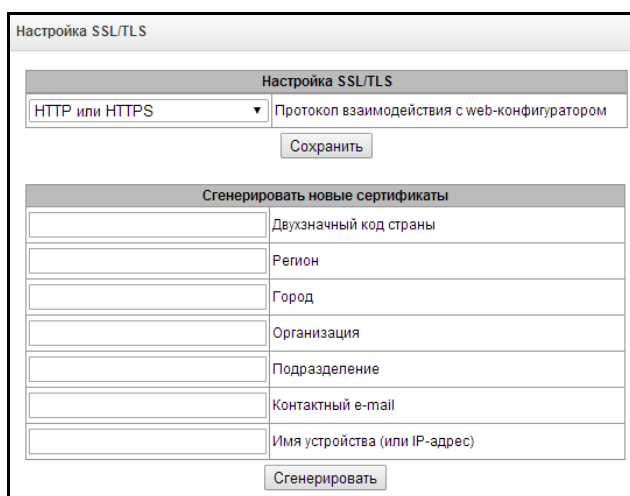
- «*По умолчанию*» – установить настройки по умолчанию;
- «*Сохранить*» – сохранить настройки во Flash-память устройства без применения.



Очередь 3 является наиболее приоритетной, очередь 0 – наименее приоритетной. Взвешенное распределение пакетов по исходящим очередям 3/2/1/0 следующее: 8/4/2/1.

3.1.10 Безопасность

3.1.10.1 Настройка SSL/TLS



Данный раздел предназначен для получения самоподписанного сертификата, который позволяет использовать шифрованное подключение к шлюзу по протоколу HTTP и загрузку/выгрузку файлов конфигурации по протоколу FTPS.

Настройка SSL/TLS

- *Протокол взаимодействия с Web-конфигуратором* – режим подключения к Web-конфигуратору:
 - *HTTP или HTTPS* – разрешено как нешифрованное подключение – по HTTP, так и шифрованное – по HTTPS. При этом подключение по HTTPS возможно только при наличии сгенерированного сертификата;
 - *HTTPS only* – разрешено только шифрованное подключение по HTTPS. Подключение по HTTPS возможно только при наличии сгенерированного сертификата.

Сгенерировать новые сертификаты



Данные параметры необходимо вводить латинскими буквами

- *Двухзначный код страны* – код страны (для России – RU);
- *Регион* – название региона, области, края, республики и т.п.;
- *Город* – название города;
- *Организация* – название организации;
- *Подразделение* – название подразделения или отдела;
- *Контактный e-mail* – адрес электронной почты;
- *Имя устройства (или IP-адрес)* – IP-адрес шлюза.

3.1.10.2 Динамический брандмауэр

Динамический брандмауэр – это утилита, которая отслеживает попытки обращения к различным сервисам. При обнаружении постоянно повторяющихся неудачных попыток обращения с одного и того же IP-адреса или хоста fail2ban блокирует дальнейшие попытки с этого IP-адреса/хоста.

В качестве неудачных попыток могут быть идентифицированы:

- подбор аутентификационных данных для Web-конфигуратора или по протоколу SSH, т.е. попытки зайти в интерфейс управления с неверным логином или паролем.

Динамический брандмауэр

Параметры	SIP	WEB	TELNET	SSH
Включить	<input type="checkbox"/>			
Время блокировки, с	600	600	600	600
Время прощенья, с	1800	1800	1800	1800
Количество попыток доступа	3	3	3	3
Количество временных блокировок	4	4	4	4
Прогрессирующая блокировка	<input type="checkbox"/>			

Применить

Белый список
(Всего записей: 2)

Обновить | Скачать

Добавить | Найти | Удалить

IP-адрес или IP/mask
(последние 30 записей)

<input type="checkbox"/>	192.168.0.23
<input type="checkbox"/>	127.0.0.1

Удалить

Черный список
(Всего записей: 0)

Обновить | Скачать

Добавить | Найти | Удалить

IP-адрес или IP/mask
(последние 30 записей)

Нет IP адресов в списке

Удалить

Список заблокированных адресов
(Всего записей: 0)

Обновить | Скачать

Найти | Удалить

IP-адрес или IP/mask
(последние 30 записей)

Нет IP адресов в списке

Удалить

Параметры:

- *Включить* – запустить утилиту динамический брандмауэр;
- *Время блокировки, с* – время в секундах, на протяжении которого доступ с подозрительного адреса будет заблокирован;
- *Время прощенья, с* – время, через которое адрес, с которого пришел проблемный запрос, будет забыт, если ни разу не был заблокирован;
- *Количество попыток доступа* – максимальное число неудачных попыток доступа к сервису, прежде чем хост будет заблокирован с помощью динамического брандмауэра.
- *Количество временных блокировок* – количество блокировок, после которых проблемный адрес будет принудительно занесен в черный список;
- *Прогрессирующая блокировка* – при установленном флаге каждая очередная блокировка адреса будет вдвое больше предыдущей, и для блокировки адреса будет использоваться вдвое меньше попыток доступа. Например, в первый раз адрес был заблокирован на 30 секунд после 16 попыток, во второй раз – на 60 секунд после 8 попыток, в третий раз – на 120 секунд после 4 попыток и так далее.

Белый список (последние 30 записей) – список IP-адресов или подсетей, которые не могут быть заблокированы динамическим брандмауэром.

Черный список (последние 30 записей) – список запрещенных адресов или подсетей, доступ с которых будет всегда заблокирован. Всего может быть создано до 131072 записей на SMG-1016M и 1048576 записей на SMG-2016.

Для добавления/поиска/удаления адреса в списке необходимо указать его в поле ввода и нажать кнопку «Добавить»/ «Найти» /«Удалить».

Возможно ввести как IP-адрес, так и подсеть.

Для ввода подсети необходимо ввести данные в следующем формате:

AAA.BBB.CCC.DDD/mask

Пример:

192.168.0.0/24 – запись соответствует адресу сети 192.168.0.0 с маской 255.255.255.0

- *Скачать белый/черный список IP-адресов целиком* – в Web-конфигураторе отображается только 30 последних записей в файле, нажатие на данную кнопку позволяет скачать весь белый или черный список на компьютер.

Список заблокированных адресов – перечень адресов, заблокированных в ходе работы динамического брандмауэра.

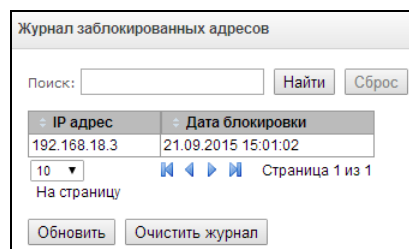
- *Скачать список заблокированных IP адресов целиком* – позволяет скачать весь список заблокированных адресов на компьютер.

Обновление списков происходит по нажатию кнопки «*Обновить*» напротив заголовка.

Log-файл работы динамического брандмауэра находится в файле **pbx_sip_bun.log**.

3.1.10.3 Журнал заблокированных адресов

В данном разделе отображается журнал заблокированных динамическим брандмауэром адресов, который позволяет проанализировать, когда и какие адреса попадали в блокировку за все время с момента включения шлюза.



IP адрес	Дата блокировки
192.168.18.3	21.09.2015 15:01:02

- *Поиск* – ввод адреса, для поиска в таблице заблокированный адресов;
- *IP-адрес* – IP-адрес, который попал в блокировку;
- *Дата блокировки* – дата и время попадания IP-адреса в блокировку;
- *Обновить* – обновить журнал заблокированных адресов;
- *Очистить журнал* – удалить все записи из журнала заблокированных адресов.

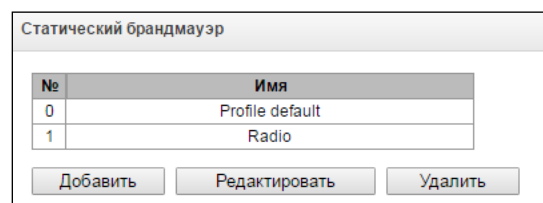
3.1.10.4 Статический брандмауэр

Firewall или **сетевой экран** – комплекс программных средств, осуществляющий контроль и фильтрацию передаваемых через него сетевых пакетов в соответствии с заданными правилами, что необходимо для защиты устройства от несанкционированного доступа.

Профили firewall

Для создания, редактирования и удаления профилей firewall используются кнопки:

- «*Добавить*»;
- «*Редактировать*»;
- «*Удалить*».



№	Имя
0	Profile default
1	Radio

Программное обеспечение позволяет настроить правила firewall для входящего, исходящего и транзитного трафика, а также для определенных сетевых интерфейсов.

Статический брандмауэр

Профиль firewall 2

Параметры профиля

Имя Firewall Profile #2

Сохранить Отменить

Правила для входящего трафика

№	Имя	Статус	Источник	Порты	Назначение	Порты	Содержимое	Протокол	Действие
---	-----	--------	----------	-------	------------	-------	------------	----------	----------

Правила для исходящего трафика

№	Имя	Статус	Источник	Порты	Назначение	Порты	Содержимое	Протокол	Действие
---	-----	--------	----------	-------	------------	-------	------------	----------	----------

Добавить Редактировать Удалить

Интерфейс

vlan200(untag) (bond1.1)

Сохранить

При создании правила настраиваются следующие параметры:

- *Имя* – имя правила;
- *Использовать* – определяет, будет ли использоваться правило. Если флаг не установлен, то правило будет неактивно;
- *Тип трафика* – тип трафика, для которого создается правило:
 - *входящий* – предназначенный для SMG;
 - *исходящий* – отправляемый SMG;
- *Источник пакета* – определяет сетевой адрес источника пакетов либо для всех адресов, либо для конкретного IP-адреса или сети:
 - *любой* – для всех адресов (флаг установлен);
- *IP адрес/маска* – для конкретного IP-адреса или сети. Поле активно при снятом флаге «любой». Для сети обязательно указывается маска, для IP-адреса указание маски не обязательно;
- *Порты источника* – TCP/UDP порт или диапазон портов (указывается через тире «-») источника пакетов. Данный параметр используется только для протоколов TCP и UDP, поэтому, чтобы данное поле стало активным, необходимо выбрать в поле протокол UDP, TCP, либо TCP/UDP;
- *Адрес назначения* – определяет сетевой адрес приемника пакетов либо для всех адресов, либо для конкретного IP-адреса или сети:
 - *любой* – для всех адресов (флаг установлен);
- *IP адрес/маска* – для конкретного IP-адреса или сети. Поле активно при снятом флаге «любой». Для сети обязательно указывается маска, для IP-адреса указание маски не обязательно;
- *Порты назначения* – TCP/UDP порт или диапазон портов (указывается через тире «-») приемника пакетов. Данный параметр используется только для протоколов TCP и UDP, поэтому, чтобы данное поле стало активным, необходимо выбрать в поле протокол UDP, TCP, либо TCP/UDP;
- *Протокол* – протокол, для которого будет использоваться правило: UDP, TCP, ICMP, либо TCP/UDP;
- *Тип сообщения (ICMP)* – тип сообщения протокола ICMP, для которого используется правило. Данное поле активно, если в поле «Протокол» выбран ICMP;
- *Действие* – действие, выполняемое данным правилом:
 - *ACCEPT* – пакеты, попадающие под данное правило, будут пропущены сетевым

Профили firewall

Правило firewall

Имя Firewall rule 0

Использовать

Тип трафика Входящий

Источник пакета Любой

IP адрес/маска 0.0.0.0

Порты источника 0

Адрес назначения Любой

IP адрес/маска 0.0.0.0

Порты назначения 0

Протокол Любой

Тип сообщения (ICMP) any

Действие Accept

Сохранить Отменить

- экраном firewall;
- *DROP* – пакеты, попадающие под данное правило, будут отброшены сетевым экраном firewall без какого-либо информирования стороны, передавшей пакет;
 - *REJECT* – пакеты, попадающие под данное правило, будут отброшены сетевым экраном firewall. Стороне, передавшей пакет, будет отправлен либо пакет TCP RST, либо ICMP destination unreachable.

Созданное правило попадет в соответствующий раздел: «Правила для входящего трафика», «Правила для исходящего трафика» либо «Правила для транзитного трафика».

Также в *профиле firewall* возможно указать сетевые интерфейсы, для которых будут использоваться правила данного профиля.



Каждый сетевой интерфейс может одновременно использоваться только в одном профиле firewall. При попытке назначения сетевого интерфейса в новый профиль из старого он будет удален.

Для применения правил необходимо нажать на кнопку «*Применить*», которая появится, если в настройках firewall были сделаны изменения.

3.1.10.5 Список разрешенных IP-адресов

В данном разделе конфигурируется список разрешенных IP-адресов, с которых администратор может подключаться к устройству через Web-конфигуратор, а также по протоколу Telnet и SSH. По умолчанию разрешены все адреса.

- *Доступ только для разрешенных IP-адресов* – при установке флага применяется список разрешенных IP-адресов, иначе доступ разрешен с любого адреса.

Существует возможность разрешать доступ для подсетей, для этого необходимо задать адрес в формате IP/mask, например: 192.168.0.0/24.

- «*Применить*» – применить изменения;
- «*Подтвердить*» – подтвердить изменения
- «*Сохранить*» – сохранить настройки доступа в файл конфигурации без применения.

Для создания, редактирования и удаления списка разрешенных адресов используются кнопки:

- «*Добавить*»;
- «*Редактировать*»;
- «*Удалить*».

После формирования списка адресов необходимо нажать кнопку «*Применить*» и «*Подтвердить*», если в течение 60 секунд не подтвердить изменения, настройки возвращаются к предустановленным значениям – это позволяет защитить пользователя от потери доступа к устройству.

3.1.11 Сетевые утилиты

3.1.11.1 PING

Утилита используется для проверки соединения (наличия маршрута) до устройства в сети.

IP Probing – используется для однократного контроля соединения до устройства в сети.

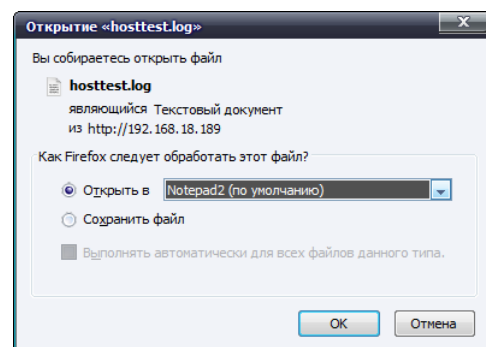
Для передачи *Ping-запроса* (используется протокол *ICMP*) необходимо ввести IP-адрес либо сетевое имя узла в поле «*IP probing*» и нажать кнопку «*Ping*». Результат выполнения команды будет выведен в нижней части страницы. В результате указывается количество переданных пакетов, количество полученных на них ответов, процент потерь, а также время приема-передачи (минимальное/среднее/максимальное) в миллисекундах.

Периодический ping – используется для периодического контроля соединений до устройств в сети.

- *Использовать* – при установленном флаге посылать ping-запросы на адреса, указанные в списке хостов;
- *Период, мин* – интервал между запросами в минутах;
- *Количество попыток* – число попыток отправить запрос на адрес.

Состояние

- *Перезапустить* – запуск/перезапуск периодического ping;
- *Остановить* – принудительная остановка периодического ping;
- *Информация* – по нажатию данной кнопки для просмотра станет доступен лог-файл `'/tmp/log/hoststest.log'` с данными о последней попытке периодического ping-запроса.

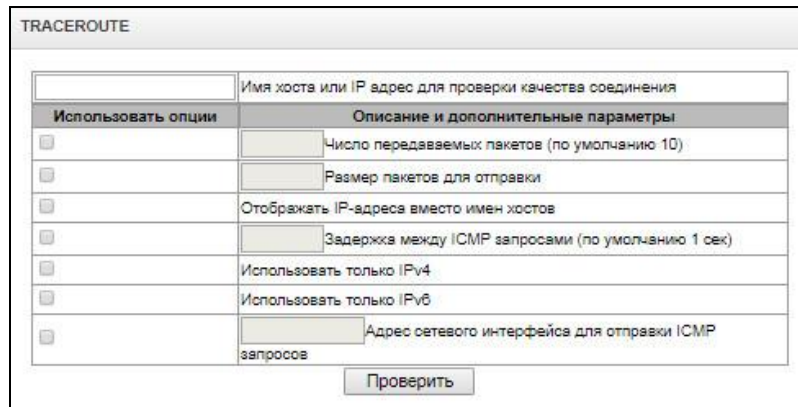


Список хостов – список IP-адресов, на которые будут отправляться периодические ping-запросы.

Для добавления нового адреса в список необходимо указать его в поле ввода и нажать кнопку «Добавить». Для удаления – нажать кнопку «Удалить» напротив требуемого адреса.

3.1.11.2 TRACEROUTE

Утилита **TRACEROUTE** выполняет функции трассировки маршрута и эхо-тестов (передачи ping-запросов) для диагностики работы сети. Данная функция позволяет оценить качество соединения до проверяемого узла.



Использовать опции	Описание и дополнительные параметры
<input type="checkbox"/>	Число передаваемых пакетов (по умолчанию 10)
<input type="checkbox"/>	Размер пакетов для отправки
<input type="checkbox"/>	Отображать IP-адреса вместо имен хостов
<input type="checkbox"/>	Задержка между ICMP запросами (по умолчанию 1 сек)
<input type="checkbox"/>	Использовать только IPv4
<input type="checkbox"/>	Использовать только IPv6
<input type="checkbox"/>	Адрес сетевого интерфейса для отправки ICMP запросов

Проверить

В поле «Имя хоста или IP-адрес для проверки качества соединения» вводится IP-адрес сетевого устройства, до которого оценивается качество соединения. Для использования опций необходимо установить флаг в соответствующей строке.

Опции:

- *Число передаваемых пакетов* – количество циклов передачи ICMP запросов;
- *Размер пакетов для отправки* – размер ICMP-пакета в байтах;
- *Отображать IP адреса вместо имен хостов* – не использовать DNS. Отображать IP-адреса без попыток получения их сетевых имен;
- *Задержка между ICMP запросами (по умолчанию 1сек)* – интервал опроса;
- *Использовать только IPv4* – использовать только протокол IPv4;
- *Использовать только IPv6* – использовать только протокол IPv6;
- *Адрес сетевого интерфейса для отправки ICMP запросов* – IP-адрес сетевого интерфейса, с которого будут отправлены ICMP запросы.

После ввода IP-адреса сетевого устройства, до которого оценивается качество соединения и установки опций нужно нажать кнопку «Проверить».

В результате работы утилиты выводится таблица, содержащая:

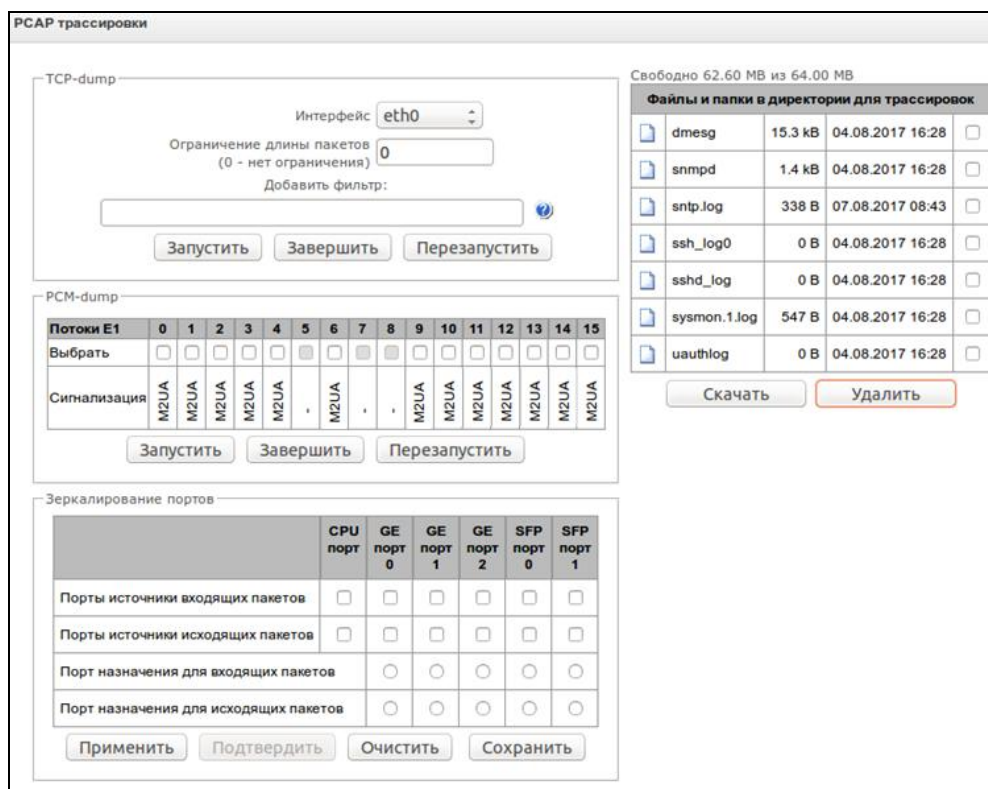
- *номер узла и его IP-адрес (либо сетевое имя),*
- *процент потерянных пакетов (Loss%),*
- *количество отправленных пакетов (Snt),*
- *время кругового обращения последнего пакета (Last),*
- *среднее время кругового обращения пакета (Avg),*
- *лучшее время кругового обращения пакета (Best),*
- *худшее время кругового обращения пакета (Wrst),*
- *среднеквадратичное отклонение задержек для каждого узла (StDev).*

HOST:	smg2016	Loss%	Snt	Last	Avg	Best	Wrst	StDev
1 --	192.168.18.56	0.0%	10	0.1	0.1	0.1	0.2	0.0

3.1.12 Трассировки

3.1.12.1 PCAP трассировки

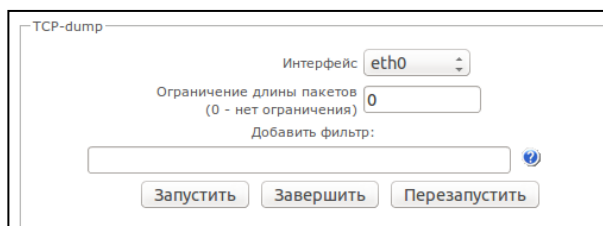
В меню производится настройка параметров для анализа сетевого трафика и протоколов TDM-сети.



TCP-dump – настройки для утилиты TCP-dump:

TCP-dump – утилита, позволяющая перехватывать и анализировать сетевой трафик.

- *Интерфейс* – интерфейса для захвата сетевого трафика;
- *Ограничение длины пакетов* – ограничение размера захватываемых пакетов, в байтах;
- *Добавить фильтр* – фильтр пакетов для утилиты tcp-dump.



Структура выражений-фильтров

Каждое выражение, задающее фильтр, включает один или несколько примитивов, состоящих из одного или нескольких идентификаторов объекта и предшествующих ему классификаторов. Идентификатором объекта может служить его имя или номер.

Классификаторы объектов:

1. **type** – указывает тип объекта, заданного идентификатором. В качестве типа объектов могут указываться значения:
 - host** (хост),
 - net** (сеть),
 - port** (порт).

Если тип объекта не указан, предполагается значение **host**.

2. **dir** – задает направление по отношению к объекту. Для этого классификатора поддерживаются значения:

- src** (объект является отправителем),
- dst** (объект является получателем),
- src or dst** (отправитель или получатель),
- src and dst** (отправитель и получатель).

Если классификатор **dir** не задан, предполагается значение **src or dst**.

Для режима захвата с фиктивного интерфейса **any** могут использоваться классификаторы **inbound** и **outbound**.

3. **proto** – задает протокол, к которому должны относиться пакеты. Данный классификатор может принимать значения:

ether, fddi1, tr2, wlan3, ip, ip6, arp, rarp, decnet, tcp и **udp**.

Если примитив не содержит классификатора протокола, предполагается, что данному фильтру удовлетворяют все протоколы, совместимые с типом объекта.

Кроме объектов и квалификаторов примитивы могут содержать арифметические выражения и ключевые слова:

- **gateway** (шлюз);
- **broadcast** (широковещательный);
- **less** (меньше);
- **greater** (больше).

Сложные фильтры могут содержать множество примитивов, связанных между собой с использованием логических операторов **and**, **or** и **not**. Для сокращения задающих фильтры выражений можно опускать идентичные списки квалификаторов.

Примеры фильтров:

dst foo – отбирает пакеты, в которых поле адреса получателя IPv4/v6 содержит адрес хоста **foo**;

src net 128.3.0.0/16 – отбирает все пакеты IPv4/v6, отправленные из указанной сети;

ether broadcast – обеспечивает отбор всех широковещательных кадров Ethernet. Ключевое слово **ether** может быть опущено;

ip6 multicast – отбирает пакеты с групповыми адресами IPv6.

Для получения более детальной информации о фильтрации пакетов обращайтесь к специализированным ресурсам.

- *Запустить* – начать сбор данных;
- *Завершить* – закончить сбор данных;
- *Перезапустить* – перезапуск утилиты, начать заново сбор данных.

В блоке **Файлы и папки в директории для трассировок** доступен список файлов трассировок.

Для скачивания на локальный ПК необходимо установить флаги напротив требуемых имен файлов и нажать кнопку «Загрузить». Для удаления указанных файлов из директории – кнопку «Удалить».

PCM-dump – настройки для утилиты PCM-dump.

PCM-dump – утилита, позволяющая перехватывать и анализировать сигнальный трафик по потокам E1. На устройстве реализована возможность снятия PCM-dump как с одного потока, так и с нескольких, при снятии PCM-dump с нескольких потоков одновременно трассировка записывается в

один файл, в который заносятся сигнальные сообщения с нескольких потоков, при этом одновременное снятие PCM-dump с потоков с разными протоколами сигнализациями невозможна.

- *Выбрать* – выбор потоков E1;
- *Сигнализация* – протокол сигнализации, выбранный на потоке:

Описание кнопок:

- *Запустить* – начать сбор данных;
- *Завершить* – закончить сбор данных;
- *Перезапустить* – перезапустить утилиту и начать сбор данных заново.

Потоки E1	0	1	2	3	4	5	6	7	8	9	10	11	12	13	14	15
Выбрать	<input type="checkbox"/>	<input type="checkbox"/>	<input type="checkbox"/>	<input type="checkbox"/>	<input type="checkbox"/>	<input type="checkbox"/>	<input type="checkbox"/>	<input type="checkbox"/>	<input type="checkbox"/>	<input type="checkbox"/>	<input type="checkbox"/>	<input type="checkbox"/>	<input type="checkbox"/>	<input type="checkbox"/>	<input type="checkbox"/>	<input type="checkbox"/>
Сигнализация	M2UA	M2UA	M2UA	M2UA	M2UA	M2UA	M2UA	M2UA	M2UA	M2UA	M2UA	M2UA

Buttons: Запустить, Завершить, Перезапустить

Зеркалирование портов¹ – настройки зеркалирования трафика:

Зеркалирование портов позволяет скопировать с портов коммутатора шлюза принятые и переданные фреймы и направить их на другой порт.

	CPU порт	GE порт 0	GE порт 1	GE порт 2	SFP порт 0	SFP порт 1
Порты источника входящих пакетов	<input type="checkbox"/>	<input type="checkbox"/>	<input type="checkbox"/>	<input type="checkbox"/>	<input type="checkbox"/>	<input type="checkbox"/>
Порты источника исходящих пакетов	<input type="checkbox"/>	<input type="checkbox"/>	<input type="checkbox"/>	<input type="checkbox"/>	<input type="checkbox"/>	<input type="checkbox"/>
Порт назначения для входящих пакетов	<input type="radio"/>	<input type="radio"/>	<input type="radio"/>	<input type="radio"/>	<input type="radio"/>	<input type="radio"/>
Порт назначения для исходящих пакетов	<input type="radio"/>	<input type="radio"/>	<input type="radio"/>	<input type="radio"/>	<input type="radio"/>	<input type="radio"/>

Buttons: Применить, Подтвердить, Очистить, Сохранить

Для портов устройства возможны следующие действия:

- *Порты источника входящих пакетов* – копировать фреймы, принятые с данного порта (порт-источник);
- *Порты источника исходящих пакетов* – копировать фреймы, переданные данным портом (порт-источник);
- *Порт назначения для входящих пакетов* – порт-приемник для скопированных фреймов, принятых выбранными портами-источниками;
- *Порт назначения для исходящих пакетов* – порт-приемник для скопированных фреймов, переданных выбранными портами-источниками;

Описание кнопок:

- *Применить* – применить параметры настройки зеркалирования;
- *Подтвердить* – подтвердить примененные параметры настройки зеркалирования;
- *Очистить* – сбросить настройки зеркалирования;
- *Сохранить* – сохранить параметры настройки зеркалирования.



Если в течение одной минуты настройки не подтверждены нажатием на кнопку «Подтвердить», то они возвращаются к предыдущим значениям.

¹ Только для SMG-1016M

3.1.12.2 Трассировка PBX



Использование трассировки IP PBX приводит к задержкам в работе устройства. Данный вид отладки РЕКОМЕНДУЕТСЯ использовать только в случае возникновения проблем в работе шлюза для выявления их причин.

PBX трассировки

Свободно 511.88 MB из 512.00 MB

Уровень трассировок

аварии

вызовы

RTP-соединения

SM-VP команды

M2UA

IUA

H.248/Megaco

MGCP

PBX H248/MEGACO

PBX H248 трассировка завершена.

PBX MGCP

Файлы и папки в директории для трассировок

chronica.1	0 B	03.04.2018 05:10	<input type="checkbox"/>
chronica.idx	18 B	03.04.2018 05:10	<input type="checkbox"/>
chronica.siz	13 B	03.04.2018 05:10	<input type="checkbox"/>
hosttest.log	91 B	03.04.2018 05:10	<input type="checkbox"/>
lastlog	0 B	03.04.2018 05:10	<input type="checkbox"/>
megaco.log	4.6 kB	04.04.2018 09:30	<input type="checkbox"/>
messages	0 B	03.04.2018 05:10	<input type="checkbox"/>
networkd.1.log	66.0 kB	04.04.2018 07:44	<input type="checkbox"/>
pbx_mgcp.1.log	2.3 kB	04.04.2018 09:30	<input type="checkbox"/>
pbx_sip_bun.log	0 B	03.04.2018 05:10	<input type="checkbox"/>
snmpd	1.4 kB	03.04.2018 05:10	<input type="checkbox"/>
ssh_log0	0 B	03.04.2018 05:10	<input type="checkbox"/>
ssh_log3	0 B	03.04.2018 05:10	<input type="checkbox"/>
sshd_log	0 B	03.04.2018 05:10	<input type="checkbox"/>
sysmon.1.log	326 B	03.04.2018 05:10	<input type="checkbox"/>
uauthlog	0 B	03.04.2018 05:10	<input type="checkbox"/>

В блоке **PBX PSTN** снимается лог работы и взаимодействия узлов устройства, а также обмен сообщениями по различным протоколам. В параметрах PBX PSTN настраивается уровень трассировок по событиям и протоколам.

В блоке **PBX H.248/MEGACO** снимается трассировка сообщений и ошибок протокола H.248:

- *Запустить* – начать сбор данных;
- *Завершить* – закончить сбор данных;
- *Перезапустить* – перезапуск, начать заново сбор данных.

В блоке **PBX MGCP** снимается трассировка сообщений и ошибок протокола MGCP:

- *Запустить* – начать сбор данных;
- *Завершить* – закончить сбор данных;
- *Перезапустить* – перезапуск, начать заново сбор данных.

В блоке **Файлы и папки в директории /tmp/log** доступен список файлов в соответствующей директории **/tmp/log**.

Для скачивания на локальный ПК необходимо установить флаги напротив требуемых имен файлов и нажать кнопку «*Загрузить*». Для удаления указанных файлов из директории – кнопку «*Удалить*».

3.1.12.3 Настройки syslog

В меню «SYSLOG» производится настройка параметров системного журнала.

SYSLOG – протокол, предназначенный для передачи сообщений о происходящих в системе событиях. Программное обеспечение шлюза позволяет формировать журналы данных по работе приложений системы, работе протоколов сигнализации, авариям и передавать их на SYSLOG сервер.



Высокие уровни отладки могут привести к задержкам в работе устройства. НЕ РЕКОМЕНДУЕТСЯ без необходимости использовать системный журнал.



Системный журнал необходимо использовать только в случае возникновения проблем в работе шлюза для выявления их причин. Для того чтобы определиться с необходимыми уровнями отладки, рекомендуем Вам обратиться в сервисный центр ООО «Предприятие «ЭЛТЕКС».

Трассировки – используется для сохранения лога работы и взаимодействия узлов устройства, а также обмена сообщениями по различным протоколам.

В параметрах трассировок настраивается уровень трассировок по событиям и протоколам. Возможные уровни: 0 – выключено, 1-99 – включено. 1 – минимальный, 99 – максимальный уровень отладки.

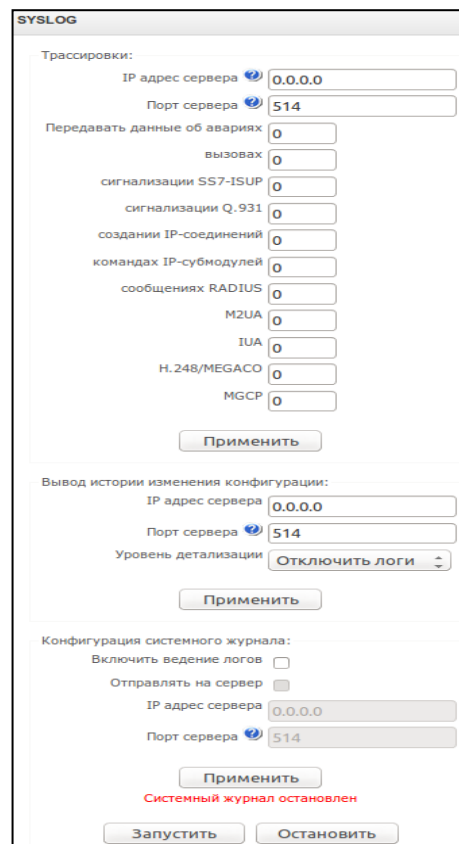
- *IP адрес сервера* – адрес сервера, на который будет передаваться трассировка;
- *Порт сервера* – порт сервера, на который будет передаваться трассировка.

Вывод истории введенных команд – используется для сохранения истории изменений в настройках шлюза.

- *IP адрес сервера* – адрес сервера, на который будет передаваться журнал введенных команд;
- *Порт сервера* – порт сервера, на который будет передаваться журнал введенных команд;
- *Уровень детализации* – уровень детализации журнала введенных команд:
 - *Отключить логи* – не формировать журнал введенных команд;
 - *Стандартный* – в сообщениях передается название измененного параметра;
 - *Полный* – в сообщениях передается название измененного параметра и значения параметра до и после изменения.

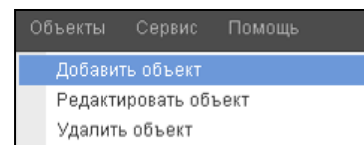
Конфигурация системного журнала – настройки конфигурации системного журнала для передачи событий, касающихся доступа к устройству.

- *Включить ведение логов* – при установленном флаге история событий, касающихся доступа к устройству будет сохраняться, при отсутствии флага ведение журнала остановлено;
- *Отправлять на сервер* – при установленном флаге системный журнал будет сохраняться на сервере по указанному адресу;
- *IP адрес сервера* – адрес сервера для хранения системного журнала;
- *Порт сервера* – порт сервера, на который будет передаваться системный журнал.



3.1.13 Работа с объектами и меню «Объекты»

Помимо применения иконок создания, редактирования и удаления объектов в соответствующих вкладках, существует возможность выполнить действия на указанном объекте с помощью соответствующих пунктов меню «Объекты».



3.1.14 Сохранение конфигурации и меню «Сервис»

Для отмены всех изменений необходимо выбрать меню «Сервис» – «Отменить все изменения».

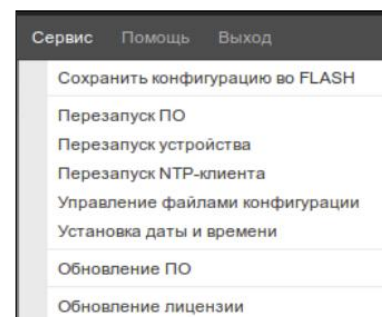
Для записи конфигурации в энергонезависимую память устройства необходимо выбрать меню «Сервис» – «Сохранить конфигурацию во FLASH».

Для перезапуска ПО устройства необходимо выбрать меню «Сервис» – «Перезапуск ПО».

Для полного перезапуска устройства необходимо выбрать меню «Сервис» – «Перезапуск устройства».

Для принудительной пересинхронизации времени от NTP-сервера необходимо выбрать меню «Сервис» – «Перезапуск NTP клиента».

Для считывания/записи основного файла конфигурации устройства необходимо выбрать меню «Сервис» – «Управление файлами конфигурации».



Для ручной настройки локальных даты и времени на устройстве необходимо выбрать меню «Сервис» – «Установка даты и времени», см. раздел 3.1.15.

Для обновления ПО через Web-конфигуратор необходимо выбрать меню «Сервис» – «Обновление ПО», см. раздел 3.1.16.

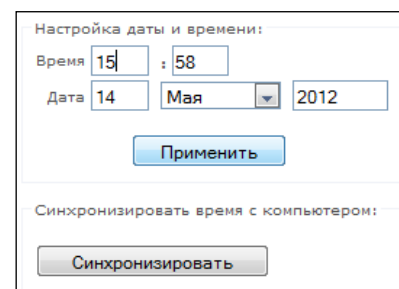
Для обновления/ добавления лицензий необходимо выбрать меню «Сервис» – «Обновление лицензии», см. раздел 3.1.17.

3.1.15 Настройка даты и времени

В соответствующих полях возможно задать системное время в формате ЧЧ:ММ и дату в формате ДД.месяц.ГГГГ.

Для сохранения настроек следует воспользоваться кнопкой «Применить».

По нажатию на кнопку «Синхронизировать» происходит синхронизация системного времени устройства с текущим временем на локальном компьютере.

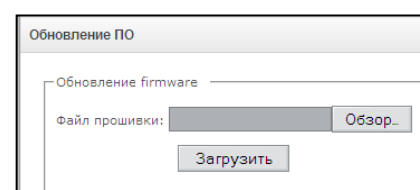


3.1.16 Обновление ПО через Web-конфигуратор

Для обновления ПО устройства необходимо использовать меню «Сервис» – «Обновление ПО».

Откроется форма для загрузки файлов ПО на устройство:

- Обновление *firmware* – обновляет ПО управляющей программы и/или ядро Linux.

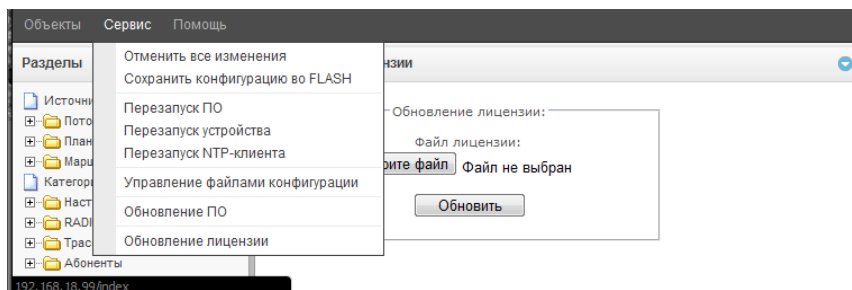


Для обновления ПО необходимо в поле «Файл прошивки» при помощи кнопки «Обзор» указать название файла для обновления и нажать кнопку «Загрузить». После завершения операции – перезагрузить устройство через меню «Сервис» – «Перезапуск устройства».

3.1.17 Лицензии

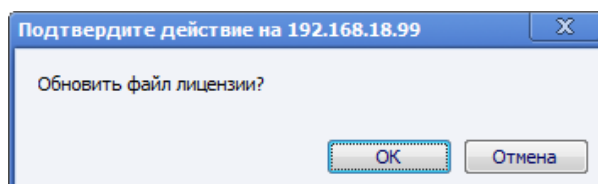
Для обновления/ добавления лицензий необходимо получить файл лицензии, обратившись в коммерческий отдел ООО «Предприятие «ЭЛТЕКС» по адресу eltex@eltex-co.ru или по телефону +7(383) 274-48-48, указав серийный номер и MAC-адрес устройства (см. раздел 3.1.20).

Далее в меню «Сервис» выбрать параметр «Обновление лицензии».



С помощью кнопки «Выберите файл» указать путь к файлу лицензии, полученному от производителя, и обновить, нажав «Обновить».

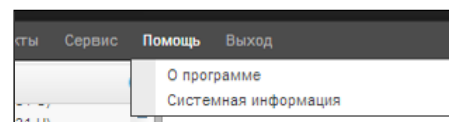
Для обновления файла лицензии требуется подтверждение.



После завершения операции будет предложено перезагрузить устройство либо это необходимо сделать через меню «Сервис» – «Перезагрузка устройства».

3.1.18 Меню «Помощь»

Меню предоставляет сведения о текущей версии программного обеспечения, заводские параметры и другую системную информацию.

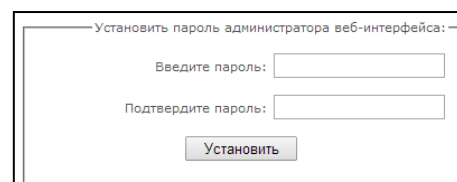


3.1.19 Установка пароля для доступа через Web-конфигуратор

Ссылка **Пользователи: Управление** предназначена для работы с паролями доступа к устройству через Web-конфигуратор.

Установить пароль администратора Web-интерфейса:

Для смены пароля администратора необходимо ввести новый пароль в поле «Введите пароль», в поле «Подтвердите новый пароль» повторить новый пароль. Нажать кнопку «Установить» для применения пароля.



Для сохранения конфигурации необходимо использовать меню «Сервис» – «Сохранить конфигурацию».

Пользователи Web-интерфейса:

Данный блок предназначен для настройки ограничения доступа к Web-конфигуратору на уровне пользователей. В системе всегда есть администратор, который может добавлять и удалять пользователей, а также назначать уровень доступа.

Для создания, редактирования и удаления пользователя используются кнопки:



– «Добавить пользователя»;



– «Редактировать параметры пользователя»;



– «Удалить пользователя».

№	Имя	Группа
0	admin	administrators

Изменять права доступа администратора и удалять его из списка пользователей программа не позволяет, что обеспечивает гарантированный вход в программу администратора системы.

- [имя пользователя] – имя пользователя для входа в Web-конфигуратор;
- [группа] – тип группы пользователей. Данный параметр должен иметь значение Webs;
- [введите пароль] – пароль для доступа в Web-конфигуратор;
- [подтвердите пароль] – подтвердить пароль для доступа в Web-конфигуратор;

Для сохранения конфигурации необходимо использовать меню «Сервис» – «Сохранить конфигурацию».

Установить пароль администратора для Telnet и SSH:

Данный блок предназначен для изменения пароля доступа через Telnet, SSH и консоль.

Установить пароль администратора для telnet и ssh:

Введите пароль:

Подтвердите пароль:

Для смены пароля необходимо ввести новый пароль в поле «Введите пароль», в поле «Подтвердите новый пароль» повторить новый пароль. Нажать кнопку «Установить» для применения пароля.

3.1.20 Просмотр заводских параметров и информации о системе

Для просмотра необходимо использовать меню «Помощь» – «Системная информация».

Заводские параметры также указаны в шильде (наклейке) на нижней части корпуса изделия.

Подробная информация о системе (заводские параметры, версия SIP-адаптера, текущая дата и время, время в работе, сетевые настройки, температура внутри корпуса) доступна по нажатию на ссылку «Домой» на панели управления.

3.1.21 Выход из конфигуратора

При нажатии на ссылку «Выход» осуществляется выход из конфигуратора, после чего в браузере отобразится следующее окно:

Необходима авторизация

Для доступа на сервер 192.168.18.99:80 требуется указать имя пользователя и пароль. Сообщение сервера: SMG1016.

Имя пользователя:

Пароль:

Для возобновления доступа необходимо указать установленные имя пользователя и пароль и нажать кнопку «Вход». По нажатию кнопки «Отмена» осуществится выход из программы конфигурирования.

3.2 Командная строка, перечень поддерживаемых команд и ключей

В SMG предусмотрено несколько отладочных терминалов, каждый из них выполняет определенную функцию:

- *Терминал (com-порт)* – предназначен для конфигурирования устройства посредством интерфейса командной строки CLI и смены программного обеспечения;
- *Telnet порт 23* – дубликат терминала (com-порт);
- *SSH порт 22* – дубликат терминала (com-порт).

Система команд для работы со шлюзом SMG в режиме отладки

Для перехода в отладочный режим необходимо подключиться к интерфейсу командной строки CLI и ввести команду `tracemode`.

Таблица 18 – Команды режима отладки

help	просмотр список доступных команд
quit	выход из отладочного режима
logout	выход из отладочного режима
exit	выход из отладочного режима
history	вывод списка ранее введенных команд
radact [on/off]	включение/ выключение RADIUS
radshow	просмотр списка запросов к RADIUS-серверу
resolve	проверка разрешения доменных имен. Параметр: доменное имя
rstat	просмотр статистики работы по протоколу RADIUS
q931timers	Просмотр значений таймеров Q.931
mspping [on/off] <idx>	включение/ выключение опроса сигнального процессора, idx – номер сигнального процессора – 0..5
stream [stream]	просмотр состояния потоков E1 либо состояния конкретного потока, stream – номер потока 0..15)
e1stat <stream>	просмотр счетчиков потока E1
alarm	просмотр информации о журнале аварий
sync	просмотр информации об источниках синхронизации
syncfreq	просмотр информации о частотах синхронизации
setsync	принудительная смена источника синхронизации. Параметр – <номер потока>
checkmod	проверка срабатывания модификатора номеров по определенному номеру. Параметры: <таблица модификатора> <проверяемый телефонный номер>
frmtrace	включение трассировки низкого уровня на сигнальных потоках E1. Параметры: <уровень> <номер потока> <использование> – уровень: l1, l2, l3 – использование: 1 – вкл, 0 – выкл
cic <linkset>	просмотр состояния каналов в группе линий, <linkset> – номер группы линий ОКС-7
checknum	проверка номера по плану нумерации
cfg_read	применение текущей конфигурации, данная команда приводит к сбросу и повторной инициализации потоков E1
callref	вывод информации об активных SIP вызовах
rtpdebug <level>	включение отладки RTP свитча, <level> – уровень отладки

	 Использование данной команды может привести к зависанию шлюза при работе под нагрузкой
mshpcports	просмотр состояния RTP портов
mshpcshow <device>	просмотр статистики соединений на сигнальных процессорах
route	просмотр информации о сетевых маршрутах, обрабатываемых телефонией
showcall	просмотр информации о текущих активных вызовах
license	просмотр информации о текущих активных лицензиях
mshpreglog	включение трассировки команд сигнальных процессоров
mshpunreglog	выключение трассировки команд сигнальных процессоров
talk	просмотр статистики по вызовам
trunk cps	информация по текущему количеству вызовов в секунду через транковую группу. Параметры: <idx> - номер транковой группы
trunk stat	информация по текущим вызовам через транковую группу. Параметры: <idx> - номер транковой группы
sys	просмотр системной информации, версии программного обеспечения
hwreboot	перезагрузка устройства
trace	функции трассировки
regcon	команда необходима для возврата в нормальный режим после использования команды unregcon (если приложение не завершилось аварийно)
unregcon	команда используется в крайних случаях для определения точного места аварийного завершения приложения
stop	перезапуск программного обеспечения

3.2.1 Команды трассировки, доступные через отладочный порт

3.2.1.1 Глобальное включение отладки

Синтаксис команды: **trace start**

3.2.1.2 Глобальное выключение отладки

Синтаксис команды: **trace stop**

3.2.1.3 Включение/выключения отладки для определенных аргументов

Синтаксис команды: **trace <POINT> on/off <IDX> <LEVEL>**

Параметры:

<POINT> аргумент;
 <IDX> числовой параметр;
 <LEVEL> уровень отладки;

Таблица 19 – Допустимые аргументы (<POINT>)

Значение <POINT>	Расшифровка команды	Значение <IDX>
hwpkt	трассировка содержимого пакетов первого уровня обмена основного приложения с драйвером потока E1	0..15
stream	трассировка потока E1	0..15
port	трассировка работы приложения	не используется
isup	трассировка работы подсистемы ISUP протокола ОКС-7	не используется
mtp3	трассировка работы уровня MTP3 протокола ОКС-7 по потоку E1	0..15
pril3	трассировка работы третьего уровня протокола DSS1 по потоку E1	0..15
sw	трассировка работы коммутационного поля	не используется

Значение <POINT>	Расшифровка команды	Значение <IDX>
<i>mshc</i>	трассировка IP проключений	не используется
<i>mshd</i>	трассировка работы сигнального процессора	0..7
<i>net</i>	трассировка работы сети передачи данных 2-го уровня	не используется
<i>sync</i>	трассировка работы источников синхронизации	не используется
<i>snmp</i>	трассировка работы SNMP протокола	не используется
<i>np</i>	трассировка работы плана нумерации (маршрутизации)	не используется
<i>mod</i>	трассировка работы модификаторов	не используется
<i>alarm</i>	трассировка аварийных состояний шлюза	не используется
<i>radius</i>	трассировка работы RADIUS протокола	не используется

3.3 Настройка SMG через Telnet, SSH или RS-232

Для того чтобы произвести конфигурирование устройства, необходимо подключиться к нему с помощью протокола Telnet, SSH, либо кабелем через разъем RS-232 (при доступе используется CLI). При заводских установках адрес: **192.168.1.2**, маска **255.255.255.0**.

Конфигурация устройства хранится в текстовом виде в файлах, находящихся в каталоге */etc/config*, которые можно редактировать с помощью встроенного текстового редактора joe (такие изменения вступят в силу после перезагрузки устройства).

Изменения конфигурации, выполненные через CLI (Command Line Interface) или Web-конфигуратор, применяются непосредственно после совершения.

Для сохранения конфигурации в энергонезависимую память устройства необходимо выполнить команду **copy running_to_startup**.

При первом запуске имя пользователя: **admin**, пароль: **rootpasswd**.

Ниже представлен полный перечень команд в алфавитном порядке

3.3.1 Перечень команд CLI

Таблица 20 –Команды CLI

Команда	Параметр	Значение	Действие
?			Показать перечень доступных команд
alarm global			Показать информацию о текущих авариях
alarm list clear			Очистить журнал аварийных событий
alarm list show			Показать журнал аварийных событий с указанием типа и статуса аварии, времени возникновения и параметров локализации.
config			Переход в режим конфигурирования параметров устройства
CPU load statistic			Показать статистику загрузки CPU за последнюю минуту
firmware update tftp	<FILE> <SERVERIP>	имя файла с ПО IP- адрес в формате AAA.BBB.CCC.DDD	Обновление программного обеспечения без автоматической перезагрузки шлюза

Команда	Параметр	Значение	Действие
			FILE – имя файла с ПО SERVERIP – IP-адрес TFTP сервера
firmware update ftp	<FILE> <SERVERIP>	имя файла с ПО IP- адрес в формате AAA.BBB.CCC.DDD	Обновление программного обеспечения без автоматической перезагрузки шлюза FILE – имя файла с ПО SERVERIP – IP-адрес FTP сервера
firmware update usb	<FILE>	имя файла с ПО	Обновление программного обеспечения без автоматической перезагрузки шлюза FILE – имя файла с ПО
firmware update_and_reboot tftp	<FILE> <SERVERIP>	имя файла с ПО IP- адрес в формате AAA.BBB.CCC.DDD	Обновление программного обеспечения с автоматической перезагрузкой шлюза FILE – имя файла с ПО SERVERIP – IP-адрес TFTP сервера
firmware update_and_reboot ftp	<FILE> <SERVERIP>	имя файла с ПО IP- адрес в формате AAA.BBB.CCC.DDD	Обновление программного обеспечения с автоматической перезагрузкой шлюза FILE – имя файла с ПО SERVERIP – IP-адрес FTP сервера
firmware update_and_reboot usb	<FILE>	имя файла с ПО	Обновление программного обеспечения с автоматической перезагрузкой шлюза FILE – имя файла с ПО
history			Просмотр истории о введенных командах
license key			Посмотреть содержимое файла лицензии
license download	<FILE> <SERVERIP>	имя файла лицензии IP- адрес сервера в формате AAA.BBB.CCC.DDD	Загрузить файл лицензии с указанного адреса
license update			Обновить лицензию
license reset	no/yes		Удалить все установленные лицензии
management			Переход в режим управления потоками ОКС-7
md5sum	<FILE>		Посмотреть md5 сумму файла на диске, расположенного в директории /tmp/log
pcmdump single_stream	<STREAM> <FILE>	0-15 строка	Собрать пакеты с указанного потока E1. STREAM – номер потока для захвата; FILE – файл для записи
pcmdump multi_streams	<STREAMS> <FILE>	0-15 строка	Собрать пакеты с указанных потоков E1. STREAMS – номера потоков для захвата;

Команда	Параметр	Значение	Действие
			FILE – файл для записи
quit			Завершить данную сессию CLI
reboot	<YES_NO>	yes/no	Перезагрузить устройство
save			Записать текущую конфигурацию в энергонезависимую память устройства
sh			Перейти из CLI в Linux Shell
show system info			Показать системную информацию
show enviroment			Показать состояние аппаратной платформы
sntp retry			Отправка SNTP запроса к серверу для синхронизации времени
space hint	<YES_NO>	yes/no	Добавлять команду нажатием на кнопку <Пробел>
tcpdump	<DEVICE> <FILE> <SNAPLEN>	eth0/eth1/local строка 0-65535	Захватить пакеты с Ethernet-устройства DEVICE – интерфейс для мониторинга; FILE – файл для записи пакетов; SNAPLEN – число байт, захватываемое из каждого пакета. (0 – пакет захватывается полностью).
tracemode			Переход в режим снятия трассировки

3.3.2 Смена пароля для доступа к устройству через CLI

Поскольку к шлюзу можно удаленно подключиться через Telnet, то во избежание несанкционированного доступа рекомендуется сменить пароль для пользователя *admin*

Для этого необходимо:

1. Подключиться к шлюзу через CLI, авторизоваться по логину/паролю, ввести команду *password* и нажать клавишу <Enter>

2. Ввести новый пароль:

```
New password:
```

3. Повторить введенный пароль:

```
Retype password:
```

```
Пароль изменен (Password for admin changed by root)
```

4. Сохранить конфигурацию во Flash: ввести команду *save* и нажать клавишу <Enter>

3.3.3 Режим управления

Для перехода в режим управления сигнальными линками необходимо выполнить команду management.

```
SMG> management
Entering management mode.
SMG-[MGMT]>
```

Команда	Параметр	Значение	Действие
?			Показать перечень доступных команд
exit			Переход на один уровень меню выше
history			Просмотр истории введенных команд
m2ua7link	<M2UA_LINK>	0-15	Переход к управлению параметрами указанного линка M2UA
nslookup	<HOST>	строка	Запросить IP-адрес для хоста с указанным именем <i>HOST</i> – адрес для запроса
ping host	<HOST>		Отправить PING-запрос на указанный хост
ping ip	<IP>	IP-адрес в формате AAA.BBB.CCC.DDD	Отправить PING-запрос на указанный IP-адрес
quit			Завершить данную сессию CLI
top			Возврат на верхний уровень меню

3.3.3.1 Режим управления линком M2UA

Для перехода в данный режим необходимо в режиме управления выполнить команду m2ualink <Link>, где <Link> – номер потока с линком M2UA, принимает значения из диапазона от 0 до 15.

```
SMG-[MGMT]> m2ualink 0
E1[0]. Signaling is M2UA
SMG-[MGMT]-[M2UALINK][0]>
```

Команда	Параметр	Значение	Действие
?			Показать перечень доступных команд
exit			Переход из данного подменю конфигурирования на уровень выше
link clr outage			Снять состояние «Локальный отказ процессора» на линке
link clr congestion			Снять состояние «Перегрузка» на линке
link set congestion			Установить на линке состояние «Перегрузка»
link set outage			Установить на линке состояние «Локальный отказ процессора»
link start emergency			Инициировать аварийный запуск сигнального линка
link start normal			Инициировать нормальный запуск сигнального линка
link stop			Выключить сигнальный линк из работы
quit			Завершить данную сессию CLI
top			Возврат на верхний уровень меню

3.3.4 Режим конфигурирования общих параметров устройства

Для перехода к конфигурированию/мониторингу параметров устройства необходимо выполнить команду config.

В каждом меню конфигурирования доступна команда "do", которая позволяет выполнить команду из корневого меню CLI при нахождении в любом подменю конфигурации и команда "top" для перехода в корневое меню CLI.

```
SMG> config
Entering configuration mode.
SMG-[CONFIG]>
```

Команда	Параметр	Значение	Действие
?			Показать перечень доступных команд
alarm set cpu fans ram rom	<VALUE>	off/on	Генерация аварий по событиям: загрузки процессора, состоянии вентиляторов, превышении показателей постоянной и оперативной памяти Off – отключена; On – включена.
alarm show			Показать настройки по генерации аварий
copy running_to_startup			Записать текущую конфигурацию в энергонезависимую память устройства (в стартовую конфигурацию)
copy startup_to_running			Восстановить текущую конфигурацию из стартовой.
count pcm-dump			Показать количество объектов для снятия РСМ трассировки
delete pcm-dump	<ОБЪЕКТ>	0-15	Удалить объект для снятия РСМ трассировки
do	<COMMAND>	...	Выполнить команду верхнего уровня
new pcm-dump			Создать новый объект для снятия РСМ трассировки
pcmdump	<ОБЪЕКТ>	0-15	Перейти в режим конфигурирования объекта для снятия РСМ трассировок
e1	<ОБЪЕКТ>	0-15	Перейти в режим конфигурирования потока E1
exit			Переход на один уровень меню выше
firewall			Переход в режим конфигурирования firewall
history			Просмотр истории введенных команд
numplan			Перейти в режим конфигурирования плана нумерации
quit			Завершить данную сессию CLI
top			Возврат на верхний уровень меню
ua			Переход в режим конфигурирования параметров SIGTRAN

3.3.4.1 Режим конфигурирования параметров SIGTRAN

Режим доступен только для сигнализации SIGTRAN. Для перехода в данный режим необходимо в режиме конфигурирования выполнить команду `ua`.

```
SMG-[CONFIG]> ua
Entering UA mode
SMG-[CONFIG]-[UA]>
```

Команда	Параметр	Значение	Действие
?			Показать перечень доступных команд
as	<as_index>	0-15	Перейти в режим конфигурирования сервера приложений as
asp	<asp_index>	0-15	Перейти в режим конфигурирования процесса сервера приложений asp
config			Возврат в меню Configuration
exit			Переход из данного подменю конфигурирования на уровень выше
history			Просмотр истории введенных команд
link	<link_index>	0-15	Перейти в режим конфигурирования линка
new as	<index>	0-15	Создать новый объект as для sgp
new asp	<index>	0-15	Создать новый объект asp для as
new sgp			Создать новый объект sgp
quit			Завершить данную сессию CLI
remove as	<index>	0-15	Удалить объект as
remove asp	<index>	0-15	Удалить объект asp
remove sgp	<index>	0-15	Удалить объект sgp
sgp	<as_index>	0-15	Перейти в режим конфигурирования процесса сигнального шлюза sgp
show list	<type>	as asp sgp	Показать список объектов as, asp, либо sgp
top			Возврат на верхний уровень меню

3.3.4.2 Режим конфигурирования параметров сервера приложений AS

Режим доступен только для сигнализации SIGTRAN. Для перехода в данный режим необходимо в режиме конфигурирования SIGTRAN выполнить команду `as <index>`.

```
SMG-[CONFIG]-[UA]> as 0
SMG-[CONFIG]-[UA]-AS[0]>
```

Команда	Параметр	Значение	Действие
?			Показать перечень доступных команд
do	<command>	...	Выполнить команду верхнего уровня
exit			Переход из данного подменю конфигурирования на уровень выше
history			Просмотр истории введенных команд
quit			Завершить данную сессию CLI
set sgp	<value>	0-15	Привязать к серверу приложений процесс сигнального шлюза
set name	<name>	строка	Настроить имя для сервера приложений
set sorm	<value>	on/off	Решить СОРМирование AS
set ISUP point codes	<value 1> <value 2>	0-16383	Аустановить точки доступа ISUP
show asps		0-16383	Показать список процессов данного сервера приложений
show config			Показать настройки сервера приложений
top			Возврат на верхний уровень меню

3.3.4.3 Режим конфигурирования параметров процессов сервера приложений ASP

Режим доступен только для сигнализации SIGTRAN. Для перехода в данный режим необходимо в режиме конфигурирования SIGTRAN выполнить команду **asp <index>**.

```
SMG-[CONFIG]-[UA]> asp 0
SMG-[CONFIG]-[UA]-ASP[0]>
```

Команда	Параметр	Значение	Действие
?			Показать перечень доступных команд
do	<command>		Выполнить команду верхнего уровня
exit			Переход из данного подменю конфигурирования на уровень выше
history			Просмотр истории введенных команд
set name	<name>	строка	Настроить имя для процесса сервера приложений
quit			Завершить данную сессию CLI
set as	<value>	0-15	Привязать к процессу сервер приложений
set address	<IP> <port>	IP-адрес в формате AAA.BBB.CCC.DDD 0-65535	Настроить aspid в формате ip:port
set id	<value>	число	Настроить aspid в численном формате
set client local iface	<iface_name>	сетевой интерфейс	Настроить локальный сетевой интерфейс при работе процесса в режиме клиента
set client local port	<value>	0-65535	Настроить локальный транспортный порт при работе процесса в режиме клиента
set client remote address	<IP>	IP-адрес в формате AAA.BBB.CCC.DDD	Настроить удаленный адрес при работе процесса в режиме клиента
set client remote port	<value>	0-65535	Настроить удаленный транспортный порт при работе процесса в режиме клиента
show ases			Показать список серверов приложений
show config			Показать настройки процесса сервера приложений
show net-interfaces			Показать список сетевых интерфейсов
top			Возврат на верхний уровень

3.3.4.4 Режим конфигурирования параметров процессов сигнального шлюза

Режим доступен только для сигнализации SIGTRAN. Для перехода в данный режим необходимо в режиме конфигурирования SIGTRAN выполнить команду **sgp <index>**.

```
SMG-[CONFIG]-[UA]> sgp 0
SMG-[CONFIG]-[UA]-SGP[0]>
```

Команда	Параметр	Значение	Действие
?			Показать перечень доступных команд
do	<command>	...	Выполнить команду верхнего уровня
exit			Переход из данного подменю конфигурирования на уровень выше
history			Просмотр истории введенных команд
name	<name>	строка	Настроить имя для процесса сигнального шлюза
quit			Завершить данную сессию CLI
set adaptation	<value>	none nortell	Настроить режим адаптации протокола
set keep-alive	<value>	0-3600000	Настроить период опроса по протоколу

			SCTP
set net-interface add	<iface_name>	сетевой интерфейс	Добавить сетевой интерфейс для работы через него процесса сигнального шлюза
set net-interface remove	<iface_name>	сетевой интерфейс	Удалить сетевой интерфейс из списка интерфейсов процесса сигнального шлюза
set port	<value>	0-65535	Настроить локальный транспортный порт для приема сигнализации
set sctp mode	<value>	server client	Настроить режим работы протокола SCTP
set strict stream zero	<value>	on off	Настроить режим строгого использования SCTP потока 0
set type	<value>	m2ua lua	Выбрать сигнальный протокол
show ases			Показать список серверов приложений
show config			Показать настройки процесса сигнального шлюза
show net-interfaces			Показать список сетевых интерфейсов
top			Возврат на верхний уровень меню

3.3.4.5 Режим конфигурирования параметров плана нумерации

Для перехода в данный режим необходимо в режиме конфигурирования выполнить команду **numplan**.

```
SMG1016M-SIGTRAN-[CONFIG] > numplan
Entering Numbering-plan mode.
SMG1016M-SIGTRAN -[CONFIG]-[NUMPLAN]
```

Команда	Параметр	Значение	Действие
?			Показать перечень доступных команд
config			Возврат в меню Configuration
create prefix			Создать префикс
delete prefix	<IDX Prefix>		Удалить заданный префикс
do	<command>	...	Выполнить команду верхнего уровня
exit			Переход из данного подменю конфигурирования на уровень выше
history			Просмотр истории введенных команд
prefix id			Переход в режим конфигурирования префиксов по идентификатору
prefix index			Переход в режим конфигурирования префиксов по индексу
quit			Завершить данную сессию CLI
set default prefixes			Задать значения префиксов по умолчанию
show prefixes	<YES_NO>	yes/no	Показать настройки префиксов
top			Возврат на верхний уровень меню

3.3.4.5.1 Режим конфигурирования префикса

Для перехода в данный режим необходимо в режиме конфигурирования планов нумерации выполнить команду **prefix index <INDEX>** или **prefix id <ID>**.

```
SMG1016M-SIGTRAN-[CONFIG]-[NUMPLAN]> prefix index 0
Entering Prefix-mode.
SMG1016M-SIGTRAN -[CONFIG]-[NUMPLAN]-PREFIX-INDEX[0]>
```

Команда	Параметр	Значение	Действие
?			Показать перечень доступных команд
config			Возврат в меню Configuration
direction	<PFX_DIRECTION>	toll/international	Установить признак номера: toll - междугородняя связь (абонент России) international - международная связь (абонент другой страны)
do	<command>	...	Выполнить команду верхнего уровня
exit			Переход из данного подменю конфигурирования на уровень выше
history			Просмотр истории введенных команд
mask edit			Перейти в режим редактирования масок префикса
mask show			Показать маски префикса
name	<s_name>	строка не более 31 символа (разрешено использовать буквы, цифры и " ")	Задать имя/обозначение для префикса
quit			Завершить данную сессию CLI
show			Показать настройки префиксов
top			Возврат на верхний уровень меню
type sorm			Определяет тип префикса "Определение параметров СОРМ"

3.3.4.5.2 Режим редактирования масок префикса

Для перехода в данный режим необходимо в режиме конфигурирования префиксов выполнить команду **mask edit**.

```
SMG1016M-SIGTRAN-[CONFIG]-[NUMPLAN]- PREFIX-INDEX[0]> mask edit
Entering Prefix-Mask mode.
SMG1016M-SIGTRAN -[CONFIG]-[NUMPLAN]-PREFIX-INDEX[0]-MASK>
```

Команда	Параметр	Значение	Действие
?			Показать перечень доступных команд
add	<PREFIX_MASK>[called]	маска префикс максимум 255 символов, необходимо заключать в круглые скобки «(» и «)».	Добавить новую маску в префикс. Тип маски всегда - called
config			Возврат в меню Configuration
do	<command>	...	Выполнить команду верхнего уровня
exit			Переход из данного подменю конфигурирования на уровень выше
history			Просмотр истории введенных команд
modify mask index	<PREFIX_MASK_INDEX> <PREFIX_MASK>	0-65535 маска префикс максимум 255 символов, необходимо заключать в круглые скобки «(» и «)».	Корректировать маску по индексу PREFIX_MASK_INDEX – индекс маски; PREFIX_MASK – маска
modify mask id	<PREFIX_MASK_ID> <PREFIX_MASK>	0-65535 маска префикс максимум 255 символов,	Корректировать маску по идентификатору PREFIX_MASK_ID – идентификатор маски;

		необходимо заключать в круглые скобки «(» и «)».	PREFIX_MASK – маска
modify prefix index	<PREFIX_MASK_INDEX> <PFX_INDEX>	0-65535 0-255	Перенести маску в другой префикс PREFIX_MASK_INDEX – индекс маски, которая переносится; PFX_INDEX – префикс, в который переносится маска
modify prefix id	<PREFIX_MASK_ID> <PFX_INDEX>	0-65535 0-255	Перенести маску в другой префикс PREFIX_MASK_ID – идентификатор маски, которая переносится; PFX_INDEX – префикс, в который переносится маска
name	<s_name>	строка не более 31 символа (разрешено использовать буквы, цифры и " ")	Задать имя/обозначение для префикса
quit			Завершить данную сессию CLI
remove id	<PREFIX_MASK_ID>	0-65535	Удалить маску по идентификатору
remove index	<PREFIX_INDEX>	0-65535	Удалить маску по индексу
show			Показать настройки префиксов
top			Возврат на верхний уровень меню

3.3.4.6 Режим конфигурирования параметров потока E1

Для перехода в данный режим необходимо в режиме конфигурирования выполнить команду **e1 <index>**.

```
SMG1016M-SIGTRAN -[CONFIG] > e1 0
Entering E1-stream mode.
SMG1016M-SIGTRAN -[CONFIG]-E1[0]>
```

Команда	Параметр	Значение	Действие
?			Показать перечень доступных команд
alarm	<ON_OFF>	on/off	Включить/выключить индикацию аварий данного потока
config			Возврат в меню Configuration
crc	<ON_OFF>	on/off	Включить/выключить контроль CRC4 данного потока E1
disabled			Выключить поток из работы
do	<command>	...	Выполнить команду верхнего уровня
enabled			Включить поток в работу
equalizer	<ON_OFF>	on/off	Включить/выключить усиление сигнала потока E1
exit			Переход из данного подменю конфигурирования на уровень выше
history			Просмотр истории введенных команд
iaua			Перейти в режим настройки параметров протокола IUA для текущего потока E1
linecode AMI			Установить на данном потоке тип линейного кодирования AIM
linecode HDB3			Установить на данном потоке тип линейного кодирования HDB3
m2ua			Перейти в режим настройки параметров протокола M2UA для текущего потока E1
name		буква, цифра, или символ "_", ".", "-". Максимально 63 символа	Название потока E1

quit			Завершить данную сессию CLI
remalarm	<ON_OFF>	on/off	Включить/выключить индикацию при удаленной аварии на данном потоке
show			Показать конфигурацию данного потока
signalig	<Signaling type>		Задать тип сигнализации для потока. Возможные типы сигнализации: M2UA, IUA_USR, IUA_NET, MEDIA, SORM, NONE
slipIND	<ON_OFF>	on/off	Выводить индикацию об аварии в случае возникновения проскальзывания в приемном тракте
slipTO	<TIMEOUT>	5sec/10sec/20sec/30sec/45sec/1min/2min/3min/5min/10min/15min/30min/1hour/2hour/6hour	Установить периодичность опроса параметров потока у платы, если на данном потоке обнаружилось проскальзывание, то в течение данного таймаута станция будет сигнализировать об аварии
sorm			Переход в режим конфигурирования SORM для текущего потока E1
top			Возврат на верхний уровень меню

3.3.4.6.1 Режим конфигурирования параметров сигнализации SORM

Для перехода в данный режим необходимо в режиме конфигурирования E1 выполнить команду **sorm**.

```
SMG1016M-SIGTRAN -[CONFIG]-E1[8]>sorm
E1[8]. Signaling is SORM
SMG1016M-SIGTRAN -[CONFIG]-E1[8]-SORM>
```

Команда	Параметр	Значение	Действие
?			Показать перечень доступных команд
activity	<ON_OFF>	on/off	Включить/выключить контроль активности обмена сообщениями на уровне L1
chan1(2) mode	<SORM_MODE>	DCE/DTE	Установить режим для КПД1 (КПД2). Допустимые режимы: DCE, DTE
chan1(2) send L3 Reset	<ON_OFF>	on/off	Разрешить/запретить посылать каналу КПД1 (КПД2) команду перезапуска L3
chan1(2) send L3 Restart	<ON_OFF>	on/off	Разрешить/запретить посылать каналу КПД1 (КПД2) команду сброса установок L3
chan1(2) send SABME	<ON_OFF>	on/off	Установить/отключить сбалансированный асинхронный расширенный режим(SABME) на канале КПД1 (КПД2)
cmd	<CMD_ADDR>	1/3	Задать адрес командного фрейма
config			Возврат в меню Configuration
control by	<YES_NO>	yes/no	Разрешить контроль по

redirecting			переадресующему номеру (Redirecting number)
do	<command>	..	Выполнить команду верхнего уровня
exit			Переход из данного подменю конфигурирования на уровень выше
history			Просмотр истории введенных команд
mode		tcp/x25	Выбор режима работы сигнальных каналов КПД.
protocol specification	<SPECIFICATION>	order_70/KZ_specification/order_268	Выбор спецификации СОРМ
quit			Завершить данную сессию CLI
resp	<RESP_ADDR>	1/3	Задать адрес ответного фрейма
show			Показать конфигурацию протокола СОРМ
skip incomplete	<YES_NO>	yes/no	Не выдавать сообщение 1.1 при неполном наборе
station type tranzit			Установить тип узла связи "Транзитный" (значение по умолчанию, изменить нельзя)
tcp interface	<IFACE_NAME>	строка	Выбор сетевого интерфейса для организации ТСП соединения
tcp port1		10000-65535	Выбор виртуального tcp-порта для организации КПД-1
tcp port2		10000-65535	Выбор виртуального tcp-порта для организации КПД-2
timer 10min	<ON_OFF>	on/off	Включить/выключить таймаут ожидания приема команд от ПУ СОРМ
top			Возврат на верхний уровень меню
vendor specific error codes	<YES_NO>	yes/no	Включить/Выключить выдачу расширенных кодов ошибок

3.3.4.6.2 Режим конфигурирования параметров сигнализации M2UA

Для перехода в данный режим необходимо в режиме конфигурирования потока E1 выполнить команду **m2ua**.

```
SMG1016M-SIGTRAN -[CONFIG]-E1[0]>m2ua
E1[0]. Signaling is M2UA
SMG1016M-SIGTRAN -[CONFIG]-E1[0]-M2UA>
```

Команда	Параметр	Значение	Действие
?			Показать перечень доступных команд
cic fill	<CIC> <step>	CIC: 0-4095, step: 0-255	Заполнить коды идентификации каналов CIC: CIC - начальное значение CIC; step - шаг нумерации
cic set	<timeslot> <CIC>	timeslot: 1-31, CIC: 0-4095	Установить значение кода идентификации канала CIC для канала потока E1: timeslot: канал потока E1; CIC - код идентификации канала
config			Возврат в меню Configuration

Команда	Параметр	Значение	Действие
do	<command>	..	Выполнить команду верхнего уровня
set as	<value>	0-15	Привязать к сигнальному линку сервер приложений
set Dchan	<value>	1-31 none	Назначить канал для сигнального линка
set IID integer	<id>	число	Настроить идентификатор интерфейса
set IID text	<id>	строка	Настроить идентификатор интерфейса
exit			Переход из данного подменю конфигурирования на уровень выше
history			Просмотр истории введенных команд
tid fill	<prefix> <TID> <postfix>	строка, число, строка	Заполнить идентификаторы физических терминаций для каналов потока E1
tid set	<timeslot> <TID>	timeslot: 1-31, TID: строка 64 символа	Установить значение идентификатора физической терминации для канала потока E1: timeslot: канал потока E1; TID - идентификатор физической терминации
quit			Завершить данную сессию CLI
show			Показать настройки M2UA
top			Возврат на верхний уровень меню

3.3.4.6.3 Режим конфигурирования параметров сигнализации IUA

Для перехода в данный режим необходимо в режиме конфигурирования потока E1 выполнить команду **iu**.

```
SMG1016M-SIGTRAN -[CONFIG]-E1[5]>iua
E1[5]. Signaling is IUA
SMG1016M-SIGTRAN -[CONFIG]-E1[5]-IUA>
```

Команда	Параметр	Значение	Действие
?			Показать перечень доступных команд
config			Возврат в меню Configuration
do	<command>	..	Выполнить команду верхнего уровня
set as	<value>	0-15	Привязать к сигнальному линку сервер приложений
set IID integer	<id>	число	Настроить идентификатор интерфейса
set IID text	<id>	строка	Настроить идентификатор интерфейса
exit			Переход из данного подменю конфигурирования на уровень выше
history			Просмотр истории введенных команд
tid fill	<prefix> <TID> <postfix>	строка, число, строка	Заполнить идентификаторы физических терминаций для каналов потока E1
tid set	<timeslot> <TID>	timeslot: 1-31, TID: строка 64 символа	Установить значение идентификатора физической терминации для канала потока E1: timeslot: канал потока E1; TID - идентификатор физической терминации
quit			Завершить данную сессию CLI
show			Показать настройки IUA
top			Возврат на верхний уровень меню

3.3.5 Режим конфигурирования параметров firewall

Для перехода в данный режим необходимо в режиме конфигурирования выполнить команду **firewall**.

```
SMG-[CONFIG]> firewall
Entering firewall mode
SMG-[CONFIG]-[firewall]>
```

Команда	Параметр	Значение	Действие
?			Показать перечень доступных команд
add profile	<PROF_NAME>	разрешено использовать буквы, цифры, символ '_', максимум 63 символf	Добавить профиль firewall
add rule	<direction>	forward input output	Добавить правило firewall Направление работы правила
	<ENABLE>	enable/disable	Включение/отключение правила
	<RULE_NAME>	Текст, макс. 63 символа	Имя правила
	<S_IP>	AAA.BBB.CCC.DDD	IP-адрес источника
	<S_MASK>	AAA.BBB.CCC.DDD	маска подсети источника
	<R_IP>	AAA.BBB.CCC.DDD	IP-адрес получателя
	<R_MASK>	AAA.BBB.CCC.DDD	Маска подсети получателя
	<PROTO>	any tcp udp icmp tcp+udp	тип протокола
	<S_PORT_START>	1-65535	Начальный порт источника
	<S_PORT_END>	1-65535	Конечный порт источника
	<D_PORT_START>	1-65535	Начальный порт получателя
	<D_PORT_END>	1-65535	Конечный порт получателя
	<ICMP_TYPE>	none any echo-reply destination-unreachable network-unreachable host-unreachable protocol-unreachable port-unreachable fragmentation-needed source-route-failed network-unknown host-unknown network-prohibited host-prohibited TOS-network-unreachable	Тип пакета ICMP

Команда	Параметр	Значение	Действие
	<ACTION>	TOS-host-unreachable communication-prohibited host-precedence-violation precedence-cutoff source-quench redirect network-redirect host-redirect TOS-network-redirect TOS-host-redirect echo-request router-advertisement router-solicitation time-exceeded ttl-zero-during-transit ttl-zero-during-reassembly parameter-problem ip-header-bad required-option-missing timestamp-request timestamp-reply address-mask-request address-mask-reply accept, drop, reject	Действие – действие выполняемое данным правилом: АССЕРТ – пакеты, попадающие под данное правило, будут пропущены сетевым экраном firewall; DROP – пакеты, попадающие под данное правило, будут отброшены сетевым экраном firewall без какого-либо информирования стороны, передавшей пакет; REJECT – пакеты, попадающие под данное правило, будут отброшены сетевым экраном firewall, стороне, передавшей пакет, будет отправлен либо пакет TCP RST, либо ICMP destination unreachable.
	<P_IDX>	1-65535	Номер профиля firewall
apply			Применить настройки firewall
config			Возврат в меню Configuration
do	<command>	...	Выполнить команду верхнего уровня
del profile	<ID>	1-65535	Удалить профиль firewall
del rule	<ID>	1-65535	Удалить правило firewall
exit			Выход из данного подменю конфигурирования на уровень выше
modify profile	<ID> <NAME>	1-65535 разрешено использовать буквы, цифры, символ '_' . Максимум 63 символ	Индекс профиля firewall Ввод нового имени устройства
modify rule	<Type>	action dport_end	Изменить указанное правило firewall (один из параметров)

Команда	Параметр	Значение	Действие
		dport_start enable icmp-type name prof_id proto r_ip r_mask s_ip s_mask sport_end sport_start traffic-type	
	<ID>	1-65535	
	<param>	Новое значение согласно данного типа параметра	
move down	<ID>	1-65535	Переместить правило вниз на одну позицию
move up	<ID>	1-65535	Переместить правило вверх на одну позицию
quit			Завершить данную сессию CLI
set eth	<PROFILE ID>	0-65535	Назначить правило на сетевой интерфейс PROFILE ID = 0 означает, что профиль не используется
set pptp	<PPP_IDX> <PROFILE ID>	0-5 0-65535	Назначить правило на интерфейс PROFILE ID = 0 означает, что профиль не используется
set vlan	<VLAN_IDX> <PROFILE ID>	VLAN1...VLAN8 0-65535	Назначить правило на VLAN PROFILE ID = 0 означает, что профиль не используется
show config			Показать конфигурацию
show interfaces			Показать параметры интерфейсов
show system			Показать системные параметры
top			Возврат на верхний уровень меню

ПРИЛОЖЕНИЕ А. НАЗНАЧЕНИЕ КОНТАКТОВ РАЗЪЕМОВ КАБЕЛЯ

Для SMG-2016

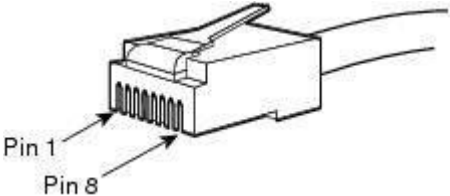
Назначение контактов разъемов **RJ-48** для подключения потоков E1 **E1 Line 0..15** соответствует спецификации ISO/IEC 10173 и приведено в таблице ниже.

Таблица A1 – Назначение контактов разъемов **RJ-48** для подключения потоков E1

№ контакта (Pin)	Назначение	Нумерация контактов
1	RCV from network (tip)	
2	RCV from network (ring)	
3	RCV shield	
4	XMT tip	
5	XMT ring	
6	XMT shield	
7	Не используется	
8	Не используется	

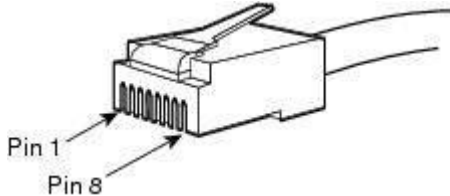
Назначение контактов разъема **RJ-45** консольного порта **Console** приведено в таблице ниже.

Таблица A2 – Назначение контактов разъемов **RJ-45** консольного порта

№ контакта (Pin)	Назначение	Нумерация контактов
1	Не используется	
2	Не используется	
3	TX	
4	Не используется	
5	GND	
6	RX	
7	Не используется	
8	Не используется	

Назначение контактов разъемов **RJ-45** для подключения внешнего источника синхронизации **Sync.0/Sync.1** приведено в таблице ниже.

Таблица A3 – Назначение контактов разъемов **RJ-45** для подключения внешнего источника синхронизации

№ контакта (Pin)	Назначение	Нумерация контактов
1	Sync A ¹	
2	Sync B ²	
3	Не используется	
4	Sync A	
5	Sync B	
6	Не используется	
7	Не используется	
8	Не используется	

¹ Контакты 1 и 4 электрически соединены между собой внутри устройства

² Контакты 2 и 5 электрически соединены между собой внутри устройства

Для SMG-1016M

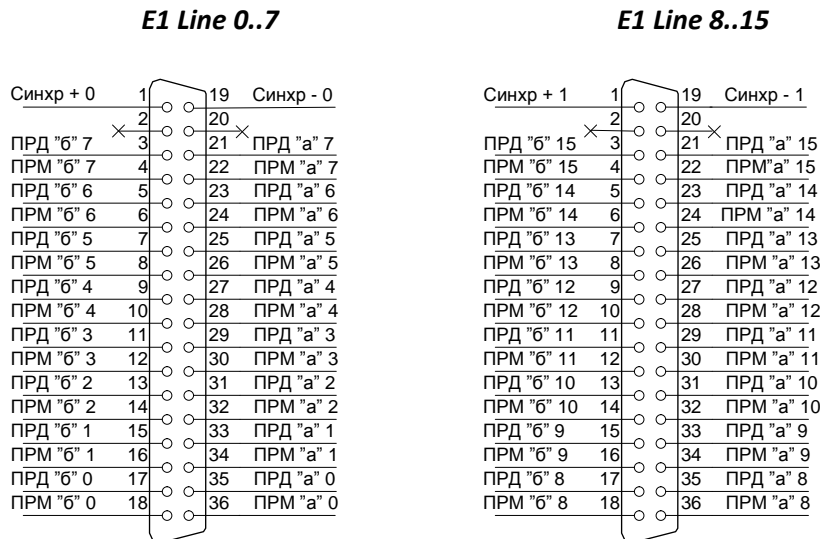


Рисунок 31 – Назначение контактов разъемов E1 Line

Контакты ПРМ предназначены для приема сигнала из канала в устройство;

Контакты ПРД предназначены для передачи сигнала из устройства в канал.

Контакты Синхр предназначены для синхронизации устройства от внешних источников (входное сопротивление 120 Ом).

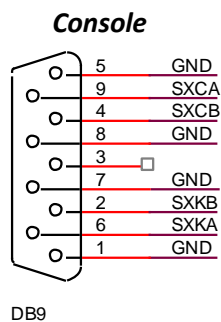


Рисунок 32 – Назначение контактов разъема Console

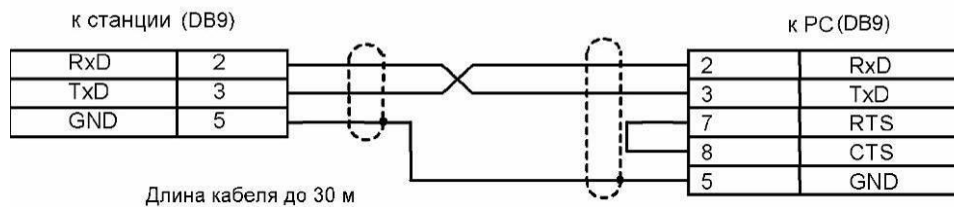


Рисунок 33 – Схема кабеля для подключения к ПОРТ1, ПОРТ2

Таблицы соответствия цвета провода и контакта разъема E1 Line

Таблица A4 – Соответствие цвета провода и контакта разъема E1 Line (кабель NENSHI NSPC-7019-18)

Цвет провода	Контакт разъема	Цвет провода	Контакт разъема
Бело-голубой	1	Черно-голубой	10
Голубой	19	Голубой	28
Бело-оранжевый	2	Черно-оранжевый	11
Оранжевый	20	Оранжевый	29
Бело-зеленый	3	Черно-зеленый	12
Зеленый	21	Зеленый	30
Бело-коричневый	4	Черно-коричневый	13
Коричневый	22	Коричневый	31
Фиолетовый	5	Желто-голубой	14
Серый	23	Голубой	32
Красно-голубой	6	Желто-оранжевый	15
Голубой	24	Оранжевый	33
Красно-оранжевый	7	Желто-зеленый	16
Оранжевый	25	Зеленый	34
Красно-зеленый	8	Желто-коричневый	17
Зеленый	26	Коричневый	35
Красно-коричневый	9	Желто-серый	18
Коричневый	27	Серый	36

Таблица A5 – Соответствие цвета провода и контакта разъема E1 Line (кабель HANDIAN UTP 18PR)

Цвет провода	Контакт разъема	Цвет провода	Контакт разъема
Бело-голубой	1	Красно-серый	10
Голубой	19	Серый	28
Бело-оранжевый	2	Черно-голубой	11
Оранжевый	20	Голубой	29
Бело-зеленый	3	Черно-оранжевый	12
Зеленый	21	Оранжевый	30
Бело-коричневый	4	Черно-зеленый	13
Коричневый	22	Зеленый	31
Фиолетово-серый	5	Черно-коричневый	14
Серый	23	Коричневый	32
Красно-голубой	6	Черно-серый	15
Голубой	24	Серый	33
Красно-оранжевый	7	Желто-голубой	16
Оранжевый	25	Голубой	34
Красно-зеленый	8	Желто-оранжевый	17
Зеленый	26	Оранжевый	35
Красно-коричневый	9	Желто-зеленый	18
Коричневый	27	Зеленый	36

ПРИЛОЖЕНИЕ Б. РЕЗЕРВНОЕ ОБНОВЛЕНИЕ ВСТРОЕННОГО ПО

1. Резервное обновление встроенного ПО устройства через RS-232

В случае, когда не удастся обновить ПО через Web-конфигуратор или консоль (Telnet, SSH), существует возможность резервного обновления ПО через RS-232.

Для того чтобы обновить встроенное ПО устройства, необходимы следующие программы:

- Программа терминалов (например, TERATERM);
- Программа TFTP сервера.

Последовательность действий при обновлении устройства:

1. Подключиться к порту Ethernet устройства;
2. Подключить скрещенным кабелем Com-порт компьютера к Console-порту устройства;
3. Запустить терминальную программу;
4. Настроить скорость передачи 115200, формат данных 8 бит, без паритета, 1 бит стоповый, без управления потоком;
5. Запустить на компьютере программу *tftp* сервера и указать путь к папке *smg_files*, в ней создать папку *smg*, в которую поместить файлы *SMG_kernel*, *SMG_initrd* (компьютер, на котором запущен TFTP server, и устройство должны находиться в одной сети);
6. Включить устройство и в окне терминальной программы остановить загрузку путем введения команды "stop":

```
U-Boot 2009.06 (Feb 09 2010 - 20:57:21)

CPU:   AMCC PowerPC 460GT Rev. A at 800 MHz (PLB=200, OPB=100, EBC=100 MHz)
       Security/Kasumi support
       Bootstrap Option B - Boot ROM Location EBC (16 bits)
       32 kB I-Cache 32 kB D-Cache
Board: SMG-1016Mv2 board, AMCC PPC460GT Glacier based, 2*PCIE, Rev. FF
I2C:   ready
DRAM:  512 MB
SDRAM test phase 1:
SDRAM test phase 2:
SDRAM test passed. Ok!
FLASH: 64 MB
NAND:  128 MiB
DTT:   1 FAILED INIT
Net:   ppc_4xx_eth0, ppc_4xx_eth1

Type run flash_nfs to mount root filesystem over NFS

Autobooting in 3 seconds, press 'stop' for stop
=>
```

7. Ввести *set ipaddr* <IP-адрес устройства> <ENTER>;

Пример: *set ipaddr 192.168.2.2*

8. Ввести *set netmask* <сетевая маска устройства> <ENTER>;

Пример: *set netmask 255.255.255.0*

9. Ввести *set serverip* <IP-адрес компьютера, на котором запущен tftp сервер> <ENTER>;

Пример: *set serverip 192.168.2.5*

10. Ввести *mii si* <ENTER> для активации сетевого интерфейса:

```
=> mii si
Init switch 0: ..Ok!
Init switch 1: ..Ok!
Init phy 1: ..Ok!
Init phy 2: ..Ok!
=>
```

11. Обновить ядро Linux командой *run flash_kern:*

```
=> run flash_kern
About preceeding transfer (eth0):
- Sent packet number 0
- Received packet number 0
- Handled packet number 0
ENET Speed is 1000 Mbps - FULL duplex connection (EMAC0)
Using ppc_4xx_eth0 device
TFTP from server 192.168.2.5; our IP address is 192.168.2.2
Filename 'smg/SMG_kernel'.
Load address: 0x400000
Loading: #####
done
Bytes transferred = 1455525 (1635a5 hex)
Un-Protected 15 sectors

..... done
Erased 15 sectors
Copy to Flash... 9....8....7....6....5....4....3....2....1....done
=>
```

12. Обновить файловую систему командой *run flash_initrd:*

```
=> run flash_initrd
Using ppc_4xx_eth0 device
TFTP from server 192.168.2.5; our IP address is 192.168.2.2
Filename 'smg/SMG_initrd'.
Load address: 0x400000
Loading: #####
done
Bytes transferred = 25430113 (1840861 hex)
Erase Flash Sectors 56-183 in Bank # 2
Un-Protected 256 sectors
..... done
Erased 256 sectors
Copy to Flash... 9....8....7....6....5....4....3....2....1....done
=>
```

13. Запустить устройство командой *run bootcmd.*

2. Резервное обновление встроенного ПО устройства с USB-Flash накопителя

В случае, когда остальные способы обновления ПО недоступны, существует возможность обновления ПО при помощи USB –flash накопителя.

Для того чтобы обновить встроенное ПО устройства при помощи USB-flash, необходимо следующие:

- USB-flash накопитель;
- Программа терминалов (например, TERATERM).

Последовательность действий при обновлении устройства:

1. Скопировать файл ПО в корневую директорию USB-flash накопителя;
2. Подключить скрещенным кабелем Com-порт компьютера к Console-порту устройства либо установить соединение с устройством по протоколу Telnet/SSH;
3. Запустить терминальную программу;
4. Настроить скорость передачи 115200, формат данных 8 бит, без паритета, 1 бит стоповый, без управления потоком (в случае соединения по RS-232);
5. Включить устройство и дождаться его загрузки;
6. После загрузки подключится в терминальном режиме по протоколу Telnet/SSH либо по RS-323;
7. В режиме CLI ввести команду:
`firmware update <file-name> usb`

В случае если режим CLI недоступен, обновление возможно в режиме shell, для этого нужно ввести в режиме shell:

```
/usr/local/scripts/get_firmware <file-name> usb
```

Где <file-name> – наименование файла ПО.

8. Дождаться завершения обновления ПО и перезапустить устройство.

ПРИЛОЖЕНИЕ В. ВЗАИМОДЕЙСТВИЕ УСТРОЙСТВА С СИСТЕМАМИ МОНИТОРИНГА

Для возможности отслеживания в реальном времени аварийных ситуаций, возникающих на устройстве необходимо настроить работу с системой мониторинга.

Отсутствие каких-либо аварий считается нормальной работой, при возникновении аварийного события состояние устройства меняется на аварийное, при нормализации всех текущих аварий восстанавливается нормальное рабочее состояние.

Возможные индикации состояния устройства:

- световая индикация на лицевой панели – светодиод *Alarm* (индикация светодиода *Alarm* описана в разделе **1.6**),
- индикация самой критичной аварии в шапке Web-конфигуратора (более подробная информация приведена в журнале работы),
- передача событий об авариях в систему мониторинга по протоколу SNMP (trap, inform).

События, по которым генерируются аварийные состояния, делятся на безусловные и опциональные:

- *Безусловные* – аварии, выдача индикации о которых не конфигурируется, к ним относятся:
 - *CONFIG* – критическая авария, авария файла конфигурации;
 - *MEGACO-MODULE* – критическая авария, авария программного модуля H.248/Megaco, отвечающего за работу IP-телефонии;
 - *MGCP-MODULE* – критическая авария, авария программного модуля MGCP, отвечающего за работу IP-телефонии;
 - *SM-VP DEVICE* – авария, неисправность IP-субмодуля SM-VP;
 - *SYNC* – авария при пропадании источника синхронизации либо предупреждение при работе от низкоприоритетного источника синхронизации;
 - *PM-POWER-STATE* – предупреждение об отсутствии напряжения на выходе одного из установленных блоков питания.
- *Оptionальные* – аварии, выдача индикации о которых конфигурируется соответствующими настройками, к ним относятся:
 - *STREAM* – критическая авария, поток E1 не в работе;
 - *STREAM-REMOTE* – предупреждение, удаленная авария потока E1;
 - *STREAM-SLIP* – предупреждение, на потоке проскальзывания;
Данные аварии конфигурируются в настройке физических параметров потоков E1 (раздел 3.1.5.2)

Данные аварии конфигурируются в настройке потоков E1 .

По умолчанию индикация об опциональных авариях отключена, т.е. при взаимодействии с системами мониторинга необходимо сконфигурировать индикацию аварий по всем включенным в работу потокам E1.

Для взаимодействия с системой мониторинга по протоколу SNMP на устройстве необходимо включить протокол SNMP и настроить выдачу сообщений SNMP TRAP или INFORM на IP-адрес сервера мониторинга.

Настройка параметров через Web-конфигуратор

1) Настройка индикации опциональных аварий при конфигурировании потока E1 (меню «Потоки E1/Физические параметры», см. раздел **3.1.4.2 Настройка физических параметров**).

Физические параметры	
<input checked="" type="checkbox"/>	Включён
<input type="checkbox"/>	Передача / контроль CRC4
<input type="checkbox"/>	Эквалайзер
<input checked="" type="checkbox"/>	Индикация Alarm
<input checked="" type="checkbox"/>	Индикация Remote Alarm
HDB3	Тип линейного кода
<input checked="" type="checkbox"/>	Индикация Slip
10 минут	Таймаут обнаружения Slip

Для индикации аварий LOS, AIS на потоке E1 необходимо установить флаг «Индикация Alarm».

Для индикации аварии RAI необходимо установить флаг «Индикация Remote Alarm».

Для индикации о проскальзываниях (SLIP) на потоке необходимо поставить флаг «Индикация SLIP» и настроить таймер обнаружения SLIP.

2) Включение протокола SNMP производится в меню «Настройки TCP/IP/Сетевые интерфейсы» (раздел **XXX Сетевые параметры**).

Сервисы	
Управление через Web	<input checked="" type="checkbox"/>
Управление по Telnet	<input checked="" type="checkbox"/>
Управление по SSH	<input checked="" type="checkbox"/>
Использовать SNMP	<input checked="" type="checkbox"/>
Сигнализация SIGTRAN	<input checked="" type="checkbox"/>
Передавать RTP	<input checked="" type="checkbox"/>
Использовать RADIUS	<input checked="" type="checkbox"/>

Для настройки необходимо установить флаг «Использовать SNMP».

3) Настройка выдачи SNMP трапов производится в меню «Сетевые сервисы/SNMP» (раздел **3.1.8.2 Настройки SNMP**).

Тип	trap2sink
Community	public
IP адрес	192.168.0.5
Порт	162

Для настройки необходимо указать тип SNMP сообщения (TRAPv1, TRAPv2, INFORM), пароль (Community), IP-адрес и порт приемника трапов SNMP.

После настройки и применения конфигурации необходимо перезапустить SNMP-агента, нажав на кнопку «Перезапустить SNMPd».

ПРИЛОЖЕНИЕ Г. УПРАВЛЕНИЕ И МОНИТОРИНГ ПО ПРОТОКОЛУ SNMP

Шлюз поддерживает мониторинг и конфигурирование при помощи протокола SNMP (Simple Network Management Protocol).

Реализованы следующие функции мониторинга:

- сбор общей информации об устройстве, показаниях датчиков, установленном ПО;
- состояние потоков E1 и их каналов;
- состояние VoIP submodule и их каналов.

Реализованы следующие функции управления:

- обновление программного обеспечения устройства;
- сохранение текущей конфигурации;
- перезагрузка устройства.

В таблицах с описанием OID в колонке “запросы” будет принят следующий формат описания:

- Get – значение объекта или дерева можно прочитать, отправив GetRequest.
- Set – значение объекта можно установить, отправив SetRequest (обратите внимание, при установке значения через SET к OID следует привести к виду “OID.0”);
- {} – имя объекта или OID;
- N – в команде используется числовой параметр типа integer;
- U – в команде используется числовой параметр типа unsigned integer;
- S – в команде используется строковый параметр;
- A – в команде используется IP-адрес (обратите внимание, некоторые команды, принимающие как аргумент IP-адрес, используют строковый тип данных “s”).

Таблица Г.1 – Примеры команд

Описание запроса	Команда
Get {}	snmpwalk -v2c -c public -m +ELTEX-SMG \$ip_smg activeCallCount
Get {}.x	snmpwalk -v2c -c public -m +ELTEX-SMG \$ip_smg pmExist.1 snmpwalk -v2c -c public -m +ELTEX-SMG \$ip_smg pmExist.2 и т.д.
Set {} N	snmpset -v2c -c public -m +ELTEX-SMG \$ip_smg \ smgSyslogTracesCalls.0 i 60
Set {} 1	snmpset -v2c -c private -m +ELTEX-SMG \$ip_smg smgReboot.0 i 1
Set {} U	snmpset -v2c -c public -m +ELTEX-SMG \$ip_smg \ getGroupUserByID.0 u 2
Set {} S	snmpset -v2c -c private -m +ELTEX-SMG \$ip_smg \ smgUpdateFw.0 s "smg1016m_firmware_3.8.0.1966.bin 192.0.2.2"
Set {} "NULL"	snmpset -v2c -c private -m +ELTEX-SMG \$ip_smg \ getUserByNumber.0 s "NULL"
Set {} A	snmpset -v2c -c private -m +ELTEX-SMG \$ip_smg \ smgSyslogTracesAddress.0 a 192.0.2.44

Примеры выполнения запросов:

Нижеприведённые запросы эквивалентны. На примере запроса объекта activeCallsCount, который отображает число текущих вызовов на SMG.

```
$ snmpwalk -v2c -c public -m +ELTEX-SMG 192.0.2.1 activeCallCount
ELTEX-SMG::activeCallCount.0 = INTEGER: 22
```

```
$ snmpwalk -v2c -c public -m +ELTEX-SMG 192.0.2.1 smg.42.1
ELTEX-SMG::activeCallCount.0 = INTEGER: 22
```

```
$ snmpwalk -v2c -c public -m +ELTEX-SMG 192.0.2.1 1.3.6.1.4.1.35265.1.29.42.1
ELTEX-SMG::activeCallCount.0 = INTEGER: 22
```

```
$ snmpwalk -v2c -c public 192.0.2.1 1.3.6.1.4.1.35265.1.29.42.1
SNMPv2-SMI::enterprises.35265.1.29.42.1.0 = INTEGER: 22
```

Описание OID из MIB ELTEX-SMG

Таблица Г.2 – Общая информация и датчики

Имя	OID	Запросы	Описание
smg	1.3.6.1.4.1.35265.1.29	Get {}	Корневой объект для дерева OID
smgDevName	1.3.6.1.4.1.35265.1.29.1	Get {}	Имя устройства
smgDevType	1.3.6.1.4.1.35265.1.29.2	Get {}	Тип устройства (всегда 29)
smgFwVersion	1.3.6.1.4.1.35265.1.29.3	Get {}	Версия ПО
smgEth0	1.3.6.1.4.1.35265.1.29.4	Get {}	IP адрес основного интерфейса
smgUptime	1.3.6.1.4.1.35265.1.29.5	Get {}	Время работы ПО
smgUpdateFw	1.3.6.1.4.1.35265.1.29.25	Set {} S	Обновление ПО. Для этого следует сделать запрос Set с параметрами (разделить пробелом): - имя файла ПО без пробелов; - адрес TFTP-сервера
smgReboot	1.3.6.1.4.1.35265.1.29.27	Set {} 1	Перезагрузка оборудования
smgSave	1.3.6.1.4.1.35265.1.29.29	Set {} 1	Сохранение конфигурации
smgFreeSpace	1.3.6.1.4.1.35265.1.29.32	Get {}	Свободное место на встроенной флэш-памяти
smgFreeRam	1.3.6.1.4.1.35265.1.29.33	Get {}	Количество свободной оперативной памяти
smgMonitoring	1.3.6.1.4.1.35265.1.29.35	Get {}	Отображение датчиков температуры и скорости вращения вентиляторов, корневой объект
smgTemperature1	1.3.6.1.4.1.35265.1.29.35.1	Get {}	Температурный датчик 1
smgTemperature2	1.3.6.1.4.1.35265.1.29.35.2	Get {}	Температурный датчик 2
smgFan0	1.3.6.1.4.1.35265.1.29.35.3	Get {}	Датчик оборотов вентилятора 1

Имя	OID	Запросы	Описание
smgFan1	1.3.6.1.4.1.35265.1.29.35.4	Get {}	Датчик оборотов вентилятора 2
smgFan2	1.3.6.1.4.1.35265.1.29.35.5	Get {}	Датчик оборотов вентилятора 3
smgFan3	1.3.6.1.4.1.35265.1.29.35.6	Get {}	Датчик оборотов вентилятора 4
smgPowerModuleTable	1.3.6.1.4.1.35265.1.29.36	Get {}	Информация о состоянии блоков питания, корневой объект. Для дочерних объектов указывается номер БП: 1 или 2
smgPowerModuleEntry	1.3.6.1.4.1.35265.1.29.36.1	Get {}	см. smgPowerModuleTable
pmExist	1.3.6.1.4.1.35265.1.29.36.1.2.x	Get {}.x	Установлен ли БП 1 - установлен 2 - не установлен
pmPower	1.3.6.1.4.1.35265.1.29.36.1.3.x	Get {}.x	Подаётся ли питание на БП 1 - подаётся 2 - не подаётся
pmType	1.3.6.1.4.1.35265.1.29.36.1.4.x	Get {}.x	Тип установленного БП 1 - PM100-48/12 2 - PM220/12 3 - PM220/12V 4 - PM160-220/12
smgCpuLoadTable	1.3.6.1.4.1.35265.1.29.37	Get {}	Загрузка CPU, корневой объект. Показывает процент загрузки процессора по типам задач. Для дочерних объектов указывается номер процессора: SMG1016M - 1 SMG2016 - 1..4
smgCpuLoadEntry	1.3.6.1.4.1.35265.1.29.37.1	Get {}	см. smgCpuLoadTable
cpuUsr	1.3.6.1.4.1.35265.1.29.37.1.2.x	Get {}.x	% CPU, приложения пользователя
cpuSys	1.3.6.1.4.1.35265.1.29.37.1.3.x	Get {}.x	% CPU, приложения ядра
cpuNic	1.3.6.1.4.1.35265.1.29.37.1.4.x	Get {}.x	% CPU, приложения с изменённым приоритетом
cpuIdle	1.3.6.1.4.1.35265.1.29.37.1.5.x	Get {}.x	% CPU, нахождение в простое
cpuIo	1.3.6.1.4.1.35265.1.29.37.1.6.x	Get {}.x	% CPU, операции ввода-вывода
cpuIrq	1.3.6.1.4.1.35265.1.29.37.1.7.x	Get {}.x	% CPU, обработка аппаратных прерываний
cpuSirq	1.3.6.1.4.1.35265.1.29.37.1.8.x	Get {}.x	% CPU, обработка программных прерываний
cpuUsage	1.3.6.1.4.1.35265.1.29.37.1.9.x	Get {}.x	% CPU, общее использование

Таблица Д.3 – Настройки syslog

Имя	OID	Запросы	Описание
smgSyslog	1.3.6.1.4.1.35265.1.29.34	Get {}	Настройки syslog, корневой объект
smgSyslogTraces	1.3.6.1.4.1.35265.1.29.34.1	Get {}	Настройки трассировок в syslog, корневой объект
smgSyslogTracesAddress	1.3.6.1.4.1.35265.1.29.34.1.1	Get {} Set {} S	IP адрес сервера syslog для приёма трассировок
smgSyslogTracesPort	1.3.6.1.4.1.35265.1.29.34.1.2	Get {} Set {} N	Порт сервера syslog для приёма трассировок
smgSyslogTracesAlarms	1.3.6.1.4.1.35265.1.29.34.1.3	Get {} Set {} N	Уровень трассировки аварий 1-99 - включить трассировку; 0 - отключить трассировку
smgSyslogTracesCalls	1.3.6.1.4.1.35265.1.29.34.1.4	Get {} Set {} N	Уровень трассировки вызовов 1-99 - включить трассировку; 0 - отключить трассировку
smgSyslogTracesRTP	1.3.6.1.4.1.35265.1.29.34.1.8	Get {} Set {} N	Уровень трассировки RTP 1-99 - включить трассировку; 0 - отключить трассировку
smgSyslogTracesMSP	1.3.6.1.4.1.35265.1.29.34.1.9	Get {} Set {} N	Уровень трассировки команд голосовых субмодулей 1-99 - включить трассировку; 0 - отключить трассировку
smgSyslogTracesRowStatus	1.3.6.1.4.1.35265.1.29.34.1.11	Get {} Set {} i 1	Применить изменения в конфигурации трассировок
smgSyslogHistory	1.3.6.1.4.1.35265.1.29.34.2	Get {}	Настройки логирования истории команд в syslog, корневой объект
smgSyslogHistoryAddress	1.3.6.1.4.1.35265.1.29.34.2.1	Get {} Set {} S	IP адрес сервера syslog для приёма истории команд
smgSyslogHistoryPort	1.3.6.1.4.1.35265.1.29.34.2.2	Get {} Set {} N	Порт сервера syslog для приёма истории команд
smgSyslogHistoryLVL	1.3.6.1.4.1.35265.1.29.34.2.3	Get {} Set {} N	Уровень детализации логов 0 - отключить логирование; 1 - стандартный; 2 - полный
smgSyslogHistoryRowStatus	1.3.6.1.4.1.35265.1.29.34.2.4	Get {} Set {} i 1	Применить изменения в логировании истории команд
smgSyslogConfig	1.3.6.1.4.1.35265.1.29.34.3	Get {}	Настройки системного журнала
smgSyslogConfigLogsEnabled	1.3.6.1.4.1.35265.1.29.34.3.1	Get {} Set {} N	Включить ведение логов 1 - включить; 2 - отключить
smgSyslogConfigSendToServer	1.3.6.1.4.1.35265.1.29.34.3.2	Get {} Set {} N	Отправлять сообщения на сервер syslog 1 - включить; 2 - выключить

Имя	OID	Запросы	Описание
smgSyslogConfigAddress	1.3.6.1.4.1.35265.1.29.34.3.3	Get {} Set {} S	IP адрес сервера syslog
smgSyslogConfigPort	1.3.6.1.4.1.35265.1.29.34.3.4	Get {} Set {} N	Порт сервера syslog
smgSyslogConfigRowStat us	1.3.6.1.4.1.35265.1.29.34.3.5	Get {} Set {} i 1	Применить изменения в настройках системного журнала

Таблица Г.3 – Мониторинг потоков E1

Имя	OID	Запросы	Описание
eOneLineInfoPhyState	1.3.6.1.4.1.35265.1.29.7.1.2 1.3.6.1.4.1.35265.1.29.7.1.2.x	Get {} Get {}.x	Физическое состояние потока E1. Для получения состояния конкретного потока надо дополнить OID его номером (0..15) Состояния потока: 0 - поток отключен; 1 - ALARM; 2 - LOS; 3 - AIS; 4 - LOM; 5 - LOMF; 6 - поток в работе; 7 - на потоке включен PRBS тест
eOneLineInfoRemAlarm	1.3.6.1.4.1.35265.1.29.7.1.3 1.3.6.1.4.1.35265.1.29.7.1.3.x	Get {} Get {}.x	Наличие на потоке сигнала RAI - ошибка на удалённой стороне. Для получения состояния конкретного потока надо дополнить OID его номером (0..15) 0 - нормальное состояние; 1 - получен сигнал RAI
eOneLineInfoRemAlarmT S16	1.3.6.1.4.1.35265.1.29.7.1.4 1.3.6.1.4.1.35265.1.29.7.1.4.x	Get {} Get {}.x	Наличие на потоке сигнала RAI16 - ошибка на удалённой стороне по 16 канальному интервалу. Для получения состояния конкретного потока надо дополнить OID его номером (0..15) 0 - нормальное состояние; 1 - получен сигнал RAI16
eOneLineStateAlarm	1.3.6.1.4.1.35265.1.29.7.1.5 1.3.6.1.4.1.35265.1.29.7.1.5.x	Get {} Get {}.x	Состояние аварий на потоке. Для получения состояния конкретного потока надо дополнить OID его номером (0..15) 0 - аварий нет или поток выключен; 1 - критическая авария, поток

Имя	OID	Запросы	Описание
			не в работе; 2 - авария, есть ошибки; 3 - код не используется; 4 - авария, ошибка RAI
eOneLineStatePhyWork	1.3.6.1.4.1.35265.1.29.7.1.6 1.3.6.1.4.1.35265.1.29.7.1.6.x	Get {} Get {}.x	Состояние физического линка на потоке (приём сигнала). Для получения состояния конкретного потока надо дополнить OID его номером (0..15) 0 - нет сигнала; 1 - сигнал есть
eOneLinkState	1.3.6.1.4.1.35265.1.29.7.1.7 1.3.6.1.4.1.35265.1.29.7.1.7.x	Get {} Get {}.x	Общее состояние линка. Для получения состояния конкретного потока надо дополнить OID его номером (0..15) 0 - поток не работает; 1 - поток работает;
eOneStatistTimer	1.3.6.1.4.1.35265.1.29.7.1.9 1.3.6.1.4.1.35265.1.29.7.1.9.x	Get {} Get {}.x	Время сбора статистики, секунды. Для получения состояния конкретного потока надо дополнить OID его номером (0..15)
eOneSlipUp	1.3.6.1.4.1.35265.1.29.7.1.10 1.3.6.1.4.1.35265.1.29.7.1.10.x	Get {} Get {}.x	Проскальзывания (повтор фрейма). Для получения состояния конкретного потока надо дополнить OID его номером (0..15)
eOneSlipDown	1.3.6.1.4.1.35265.1.29.7.1.11 1.3.6.1.4.1.35265.1.29.7.1.11.x	Get {} Get {}.x	Проскальзывания (потеря фрейма). Для получения состояния конкретного потока надо дополнить OID его номером (0..15)
eOneBERCount	1.3.6.1.4.1.35265.1.29.7.1.12 1.3.6.1.4.1.35265.1.29.7.1.12.x	Get {} Get {}.x	Битовые ошибки. Для получения состояния конкретного потока надо дополнить OID его номером (0..15)
eOneCVC	1.3.6.1.4.1.35265.1.29.7.1.13 1.3.6.1.4.1.35265.1.29.7.1.13.x	Get {} Get {}.x	Ошибки сбоя сигнала. Для получения состояния конкретного потока надо дополнить OID его номером (0..15)
eOneCEC	1.3.6.1.4.1.35265.1.29.7.1.14 1.3.6.1.4.1.35265.1.29.7.1.14.x	Get {} Get {}.x	Счётчик ошибок CRC/PRBS. Для получения состояния конкретного потока надо дополнить OID его номером (0..15)

Имя	OID	Запросы	Описание
eOneRxCount	1.3.6.1.4.1.35265.1.29.7.1.16 1.3.6.1.4.1.35265.1.29.7.1.16.x	Get {} Get {}.x	Принято байт. Для получения состояния конкретного потока надо дополнить OID его номером (0..15)
eOneTxCount	1.3.6.1.4.1.35265.1.29.7.1.17 1.3.6.1.4.1.35265.1.29.7.1.17.x	Get {} Get {}.x	Передано байт. Для получения состояния конкретного потока надо дополнить OID его номером (0..15)
eOneRxLow	1.3.6.1.4.1.35265.1.29.7.1.18 1.3.6.1.4.1.35265.1.29.7.1.18.x	Get {} Get {}.x	Принято коротких пакетов. Для получения состояния конкретного потока надо дополнить OID его номером (0..15)
eOneRxBig	1.3.6.1.4.1.35265.1.29.7.1.19 1.3.6.1.4.1.35265.1.29.7.1.19.x	Get {} Get {}.x	Принято длинных пакетов. Для получения состояния конкретного потока надо дополнить OID его номером (0..15)
eOneRxOvfl	1.3.6.1.4.1.35265.1.29.7.1.20 1.3.6.1.4.1.35265.1.29.7.1.20.x	Get {} Get {}.x	Переполнение приёмника. Для получения состояния конкретного потока надо дополнить OID его номером (0..15)
eOneRxCRC	1.3.6.1.4.1.35265.1.29.7.1.21	Get {} Get {}.x	Ошибки CRC. Для получения состояния конкретного потока надо дополнить OID его номером (0..15)
eOneTxUrun	1.3.6.1.4.1.35265.1.29.7.1.22	Get {} Get {}.x	Сбои передачи. Для получения состояния конкретного потока надо дополнить OID его номером (0..15)

Поддержка OID MIB-2 (1.3.6.1.2.1)

SMG поддерживает следующие ветки MIB-2:

- system (1.3.6.1.2.1.1) – общая информация о системе;
- interfaces (1.3.6.1.2.1.2) – информация о сетевых интерфейсах;
- snmp (1.3.6.1.2.1.11) – информация о работе SNMP.

ПРИЛОЖЕНИЕ Д. ОБЕСПЕЧЕНИЕ ФУНКЦИЙ СОПМ

Программно-аппаратные средства устройства позволяют выполнить технические требования к системе технических средств по обеспечению функций оперативно-розыскных мероприятий на электронных АТС, утвержденные приказом Госкомсвязи России от 20.04.1999 №70 и приказом Минкомсвязи России №268 от 19.11.2012. Организация каналов передачи данных (КПД) между SMG и ПУ СОПМ для передачи управляющей информации и информации о контролируемых соединениях предусматривает вариант, представленный на рисунке ниже.

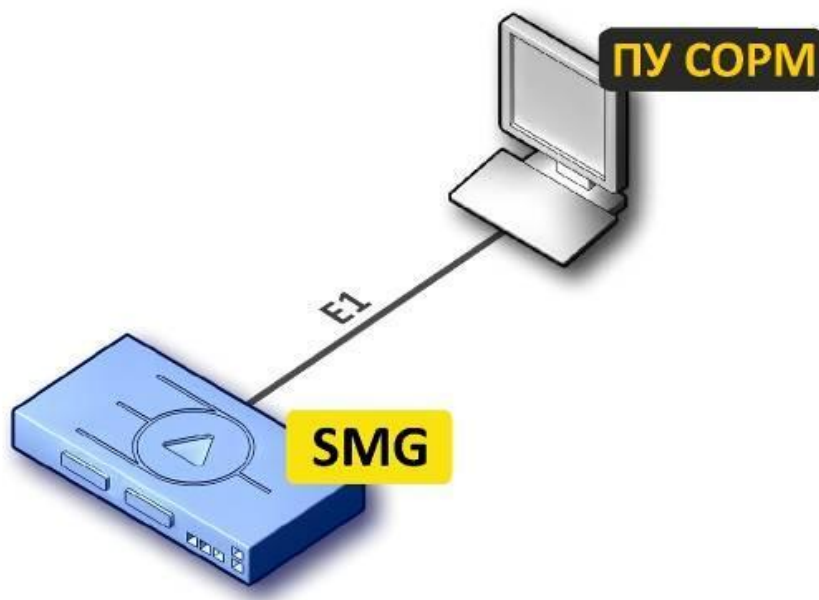


Рисунок 34 – Схема подключения SMG к ПУ СОПМ

Медиашлюз SMG позволяет организовать один поток E1 до пульта СОПМ спецслужб. Один поток E1 СОПМ содержит 28 разговорных каналов (КСЛ – контрольно соединительных линий) для прослушивания контролируемых абонентов.



При совмещенном контроле в разговорный канал потока СОПМ замешивается звуковой трафик от абонентов А и Б. Смешивание звуковых потоков происходит при помощи трехсторонней конференции на VoIP-субмодуле. Один субмодуль VoIP поддерживает 27 трехсторонних конференций. Таким образом, для обеспечения возможности перехвата одновременно по всем каналам потока E1 необходимо, чтобы на шлюзе было установлено не менее 2 субмодулей VoIP (SM-VP-M300).



Для обеспечения работы СОПМ полностью резервируется один субмодуль SM-VP-M300. Прочие вызовы через него ходить не будут.

1. Расчет необходимого числа субмодулей при использовании СОПМ

При использовании шлюза для коммутации сетей TDM и VoIP количество субмодулей определяется необходимым количеством каналов для обслуживания вызовов. Вызов между двумя VoIP-интерфейсами или SIP абонентами задействует два канала субмодуля VoIP.

Данные о количестве VoIP-каналов, поддерживаемых субмодулем в зависимости от типа кодека, приведены в разделе 1.4 Основные технические параметры.



При расчете необходимо учитывать, что количество свободных каналов при 28 одновременных перехватах будет ограничено, данное ограничение приведено в таблице ниже. Например, при использовании кодека G.711 для передачи голоса на три submodule VoIP останутся свободны всего 108 каналов.

Кодек/время пакетизации	Количество свободных каналов при использовании 3х submodule VoIP и занятии всех 28 каналов в потоке COPM
T.38	38
G.729 A / 10	42
G.723.1 (6.3 Kbps, 5.3 Kbps)	42
G.729 A / 20-80	48
G.726 / 10	60
G.726 / 20	66
G.711 (A/U) / 10	76

2. Логика работы постановки на контроль и перехватов вызовов COPM



Шлюз работает только в качестве транзитного узла связи

ПУ COPM подключается по потоку E1 и, при необходимости, по TCP/IP.

Первоначально с ПУ COPM подается команда старта технических средств COPM. Затем происходит закрепления групп КСЛ (канальных интервалов потока E1 для прослушки вызовов) для совмещенного (в одном КИ слышны оба абонента) или отдельного (один абонент в одном КИ, второй в другом) контроля. Одна группа КСЛ используется либо только для совмещенного, либо только для отдельного контроля.

Далее идет «постановка абонента на контроль» (команда No5). Закрепление на контроль идет в формате E.164:

- междугородные российские номера <7>+<код города>+<номер телефона>;
- международные номера <код страны>+<код города>+<номер телефона>.

Параметры принятые в команде анализируются на корректность: соответствие типа объекта (абонент сети по полному/неполному номеру или пучок каналов) и признака номера (абонент России, абонент другой страны), номера группы КСЛ с типом контроля (совмещенный/отдельный), указанной длины номера с количеством цифр в номере.



Имени пучка каналов соответствует имя сервера приложений (AS)

Соответствие типа контроля и признака номера следующее:

- тип объекта «абонент сети по полному/неполному номеру» может иметь признак «абонент России», «абонент другой страны»;
- тип объекта «пучок каналов» ставится на контроль без признака номера телефона.

После этого идет сравнение полученного номера, типа и признака с префиксами CdPN нулевого плана нумерации. Признак префикса определяется по параметру «направление/объект»:

- междугородная связь - абонент России;
- международная связь - абонент другой страны.

Если подходящий абонент/префикс найден, то даем подтверждение команды и заносим номер и его параметры в БД COPM. Иначе отклоняем выполнение команды с указанием кода ошибки, по причине которой не произошла постановка на контроль.

На этом постановка на контроль закончена. Начиная со следующего вызова будет осуществляться «перехват вызовов» контролируемого абонента.

При поступлении вызова производится сверка номеров CgPN, CdPN и Redirecting PN (при соответствующей настройке) с БД COPM. Если номер стоит на контроле - выделяем для него КСЛ в соответствии с типом контроля и выдаем на ПУ информацию об этапах установления соединения (41-43).

3. Методика настройки медиашлюза SMG для сдачи протокола COPM в соответствии с Приказом Минкомсвязи РФ от 19.11.2012 N 268

Постановка на контроль – получение от ПУ COPM команды №5 с номером абонента, который необходимо контролировать, а также его параметров контроля. При наличии номера в конфигурации его номер и параметры контроля заносятся во внутреннюю базу данных устройства, при этом на ПУ COPM будет отправлено подтверждение успешного выполнения команды. Если номер отсутствует в конфигурации или какие-либо параметры в команде No5 были заданы неверно, на ПУ COPM будет отправлено сообщение о невыполнении данной команды.

Перехват вызова – передача ПУ COPM сообщений обо всех этапах установления соединения абонента, поставленного на контроль (занесенного во внутреннюю базу данных устройства).

Для успешной сдачи функции оперативно-розыскных мероприятий необходимо произвести следующие действия:

1. Убедиться, что в шлюзе установлено не менее двух субмодулей SM-VP-M300. Количество установленных субмодулей можно посмотреть в web-конфигураторе в разделе 3.1.2.7 Мониторинг VoIP субмодулей;
2. Обновить ПО на версию не менее V.1.3.0.xxx;
3. Установить лицензию COPM;
4. Организовать поток E1 между медиашлюзом SMG и ПУ COPM Спецслужб:
 - расширить поток E1;
 - в конфигурации шлюза включить поток;
 - в конфигурации шлюза на потоке выбрать протокол COPM;
 - в конфигурации шлюза на потоке COPM выбрать спецификацию RUS Приказ 268;
 - убедиться, что на каналах 1 и 2 установлен режим работы канала «DTE», сообщить сотрудникам спецслужб, что они должны установить на своем оборудовании режим «DCE»;
 - убедиться, что на потоке нет увеличения счетчиков положительных и отрицательных слипов (настроена синхронизация между SMG и пультом COPM)



После выбора протокола COPM на одном из потоков необходимо произвести перезапуск ПО.

5. В плане нумерации настроить отбор вызовов в соответствии с требованиями Приказа Минкомсвязи РФ от 19.11.2012 № 268. В Приказе Минкомсвязи РФ от 19.11.2012 № 268 описан формат номеров, в котором абоненты должны закрепляться на контроль, и требования к выдаче номеров А и Б в сообщениях о перехвате вызовов абонентов.

- Междугородные абоненты закрепляются на контроль и передаются в сообщениях перехвата в формате 11 цифр с префиксом 7 в начале номера.
- Международные абоненты закрепляются на контроль и передаются в сообщениях перехвата без префикса выхода на международную сеть (без префикса 810).

6. В настройках процесса сигнального шлюза SGP в настройках сервера приложений AS, для которого планируется проводить СОРМ-ирование установите флаг "СОРМ" и задайте значения кодов точек доступа подсистем ISUP, речевая информация которых будет отправляться на пульт ОРМ.

4. Обозначения и коды аварий

При возникновении аварий потока E1 (потеря сигнала (LOS), удаленная авария (RAI)) и аварии на пульт СОРМ будет отправлено сообщение No1 с соответствующим кодом аварии.

Таблица Д2 – Обозначения и коды аварий

Код (Дес)	Код (Hex)	Описание
01	01	Авария потока E1 потеря сигнала (LOS)
02	02	Удалённая авария потока E1 (RAI)

5. Причины неприёма и невыполнения команд

Таблица Д3 – Причины неприёма команд, отправляемые в сообщении 7, определенные в Приказе Минкомсвязи РФ от 19.11.2012 №268.

Код (Дес)	Код (Hex)	Описание
0	00H	Команда принята к исполнению
1	01H	Команда отвергнута в связи с некорректно заданным форматом команды или некорректно заданными с пункта управления ОРМ параметрами команды
2	02H	Команда отвергнута в связи с заданием команды до запуска технических средств ОРМ

Таблица Д4 – Причины невыполнения команд, отправляемые в сообщении 8, определенные в Приказе Минкомсвязи РФ от 19.11.2012 N 268

Код (Дес)	Код (Hex)	Описание
0	00H	Команда выполнена успешно
1	01H	Команда не выполнена
3	03H	Команда не выполнена в связи с неправильным паролем
5	05H	Команда не выполнена в связи с неправильным «номером технических средств ОРМ»
7	07H	Команда не выполнена т.к. технические средства ОРМ запущены

Таблица Д5 – Нестандартные причины неприёма и невыполнения команд, отправляемые в сообщениях 7 и 8, определенные в SMG

Код (Дес)	Код (Hex)	Описание
16	10H	Команда не принята: неверная длина (или неверное количество знаков в номере)
17	11H	Ошибка параметра/параметров
18	12H	Неверный типа объекта
19	13H	Неверный тип номера
20	14H	Неверная категория

Код (Dec)	Код (Hex)	Описание
21	15H	Ошибка приоритета
22	16H	Команда не принята: СОРМ уже стартовал
23	17H	Команда не принята: СОРМ не запущен
24	18H	Команда не принята: неверный номер СОРМ
25	19H	Неверная длина номера
32	20H	Не задан ни номер ни транк при постановке на контроль
33	21H	Прервано по команде ПУ
37	25H	Транк-группа не задана
48	30H	Группа определена другим типом
49	31H	Таблица объектов переполнена, мониторинг не начат
50	32H	В указанной группе нет такой КСЛ
51	33H	Объект уже задан
52	34H	Неверный номер объекта
53	35H	Номер вызова не найден (в ответах на команды 7 и 8)
54	36H	Номер уже задан
55	37H	Номер объекта не подходит для команды
56	38H	Неверный типа объекта или неверный тип номера
57	39H	Вывод уже завершен (ответ на команду остановить вывод)
58	3AH	КСЛ-А уже закреплена
59	3BH	Совпадает номер
61	3DH	Неверный номер объекта (при подключении к соединению, при отсоединении)
62	3EH	Неверный номер группы КСЛ (нет такой группы, группа занята)
63	3FH	Неверный номер КСЛ-А
64	40H	КСЛ не совпадает (неверная КСЛ)
65	41H	Ошибка команды
68	44H	Количество цифр не совпадает
71	47H	Не задан номер транка для объекта типа «транк»
72	48H	Задан и номер объекта, и номер транка
73	49H	Не найден транк с таким номером
74	4AH	Такой транк уже контролируется
75	4BH	Общее количество контролируемых транков достигло 10
76	4CH	Номер транка не совпадает с ранее заданным
78	4EH	Задан номер транка не для того типа объекта
83	53H	Не найден ни номер, ни направление
84	54H	Порт не локальный
85	55H	Признак номера неверен
86	56H	Неверный тип объекта для локального порта
87	57H	Передан неподходящий признак номера для данного номера
95	5FH	Ни одна КСЛ не была выбрана (нет КСЛ, соответствующих запросу)
97	61H	ДВО не заданы
115	73H	Ошибка выделения КСЛ

ТЕХНИЧЕСКАЯ ПОДДЕРЖКА

Для получения технической консультации по вопросам эксплуатации оборудования ТОО «ЭлтексАлатау» Вы можете обратиться в Сервисный центр компании:

050032, Республика Казахстан, г. Алматы, мкр-н. Алатау, ул. Ибрагимова 9

Телефон:

+7(727) 220-76-10, +7 (727) 220-76-07

E-mail: post@eltexalatau.kz

На официальном сайте компании Вы можете найти техническую документацию и программное обеспечение для продукции ТОО «ЭлтексАлатау», обратиться к базе знаний, проконсультироваться у инженеров Сервисного центра на техническом форуме.

Официальный сайт компании: <http://eltexalatau.kz>